

DECLARACIÓN CE DE CONFORMIDAD

Fabricante: FAAC S.p.A.
Dirección: Vía Benini, 1 - 40069 Zola Predosa BOLONIA - ITALIA
Declara que: El equipo electrónico 455 D,

- cumple con los requisitos esenciales de seguridad de las siguientes directivas:

73/23/CEE y sucesiva modificaciones 93/68/CEE.
 89/336/CEE y sucesivas modificaciones 92/31/CEE y 93/68/CEE

Nota adicional:

Este producto ha sido sometido a ensayos en una configuración típica homogénea (todos productos de fabricación FAAC S.p.A.).

Bolonia, 01 de enero de 2001

El Administrador Delegado
 A. Bassi



ADVERTENCIAS PARA EL INSTALADOR

OBLIGACIONES GENERALES EN MATERIA DE SEGURIDAD

- 1) **¡ATENCIÓN! Es importante para la seguridad de las personas seguir atentamente las presentes instrucciones. Una instalación incorrecta o un uso impropio del producto puede causar graves daños a las personas.**
- 2) Lean detenidamente las instrucciones antes de instalar el producto.
- 3) Los materiales del embalaje (plástico, poliestireno, etc.) no deben dejarse al alcance de los niños, ya que constituyen fuentes potenciales de peligro.
- 4) Guarden las instrucciones para futuras consultas.
- 5) Este producto ha sido proyectado y fabricado exclusivamente para la utilización indicada en el presente manual. Cualquier uso diverso del previsto podría perjudicar el funcionamiento del producto y/o representar fuente de peligro.
- 6) FAAC declina cualquier responsabilidad derivada de un uso impropio o diverso del previsto.
- 7) No instalen el aparato en atmósfera explosiva: la presencia de gas o humos inflamables constituye un grave peligro para la seguridad.
- 8) Los elementos constructivos mecánicos deben cumplir con lo establecido por las Normas UNI8612, EN 12604 y EN 12605.
 Para los Países fuera de la UE, además de las referencias normativas nacionales, para obtener un nivel de seguridad adecuado, deben seguirse las Normas arriba indicadas.
- 9) FAAC no es responsable del no cumplimiento de la Buena Técnica en la construcción de los cierres que se han de motorizar, así como de las deformaciones que pudieran verificarse en la utilización.
- 10) La instalación debe efectuarse respetando las Normas UNI8612, EN 12453 y EN 12445.
- 11) Quiten la alimentación eléctrica antes de efectuar cualquier intervención en la instalación.
- 12) Coloquen en la red de alimentación del automatismo un interruptor omnipolar con distancia de apertura de los contactos igual o superior a 3 mm. Se aconseja usar un magnetotérmico de 6A con interrupción omnipolar.
- 13) Comprueben que la instalación disponga de un interruptor diferencial con umbral de 0,03A.
- 14) Verifiquen que la instalación de tierra esté correctamente realizada y conecten las partes metálicas del cierre. Conecten también el borne de tierra Amarillo/Verde de la automatización.
- 15) La automatización dispone de un dispositivo de seguridad intrínseco antiaplastamiento constituido por un control de par, no obstante, siempre deben prevverse otros dispositivos de seguridad.
- 16) Los dispositivos de seguridad (norma EN 12978) permiten proteger eventuales áreas de peligro contra Riesgos mecánicos de movimiento, como por ejemplo aplastamiento, arrastre, amputación.
- 17) Para cada instalación se aconseja usar por lo menos una señalización luminosa (p. ej: FAAC LAMP MINILAMP, etc.) así como un letrero señalizador fijado adecuadamente a la estructura del marco, además de los dispositivos citados en el punto "16".
- 18) FAAC declina toda responsabilidad relativa a la seguridad y al buen funcionamiento de la automatización si se utilizan componentes de la instalación que no sean de producción FAAC.
- 19) Para el mantenimiento utilicen exclusivamente piezas originales FAAC.
- 20) No efectúen ninguna modificación en los componentes que forman parte del sistema de automatismo.
- 21) El instalador debe proporcionar todas las informaciones relativas al funcionamiento manual del sistema en caso de emergencia y entregar al usuario de la instalación la "Guía para el usuario" que se entrega adjunta al producto.
- 22) No permitan que niños o personas permanezcan cerca del producto durante su funcionamiento.
- 23) Mantengan fuera del alcance de los niños mandos remotos o cualquier otro generador de impulsos, a fin de evitar que la automatización pueda accionarse involuntariamente.
- 24) El usuario no debe por ningún motivo intentar reparar o modificar el producto, debe siempre dirigirse a personal cualificado.
- 25) **Todo lo que no esté previsto expresamente en las presentes instrucciones debe entenderse como no permitido.**

EQUIPO ELECTRÓNICO 455 D

1. ADVERTENCIAS

Atención: Antes de efectuar cualquier tipo de intervención en el equipo electrónico (conexiones, mantenimiento), quiten siempre la alimentación eléctrica.

- Coloquen línea arriba de la instalación un interruptor magnetotérmico diferencial con un adecuado umbral de intervención.
- Conecten el cable de tierra al específico borne previsto en el conector J3 del equipo (véase fig.2).
- Separen siempre los cables de alimentación de los de mando y de seguridad (pulsador, receptor, fotocélulas, etc.). Para evitar cualquier interferencia eléctrica utilicen vainas separadas o cable blindado (con blindaje conectado a la masa).

2. CARACTERÍSTICAS TÉCNICAS

Tensión de alimentación	230 V~ (+6% -10%) - 50 Hz
Potencia absorbida	10 W
Carga máx. motor	800 W
Carga máx. accesorios	0,5 A
Carga máx. electrocerradura	15 VA
Temperatura ambiente	-20 °C +55 °C
Fusibles de protección	Nº 2 (véase fig. 1)
Lógicas de funcionamiento	Automática / Semiautomática / Seguridad / Semiautomática B / Presencia operador C / Semiautomática "paso paso"
Tiempo de apertura/cierre	Programable (de 0 a 120 s)
Tiempo de pausa	Programable (de 0 a 4 min.)
Tiempo de retardo de la hoja en cierre	Programable (de 0 a 4 min.)
Tiempo de retardo de la hoja en apertura	2 seg. (Puede excluirse)
Fuerza de empuje	Regulable en 50 niveles para cada motor
Entradas en regleta de bornes	Open / Open hoja libre / Stop / Fin de carrera Disp. de seguridad en ap. / Disp. de seguridad en cierre / Alimentación+Tierra
Salidas en regleta de bornes	Destellador - Motores - Aliment. accesorios 24 Vdc - Luz testigo 24 Vdc - Fail safe - Alimentación electrocerradura 12 Vac
Funciones programables	Lógica - Tiempo de pausa - Fuerza de empuje - Par momento de arranque - Retardo de la hoja en ap. y cie. - Golpe de inversión - Golpe de aries - Luz testigo - Predestello - Electroceradura - Fail safe - Lógica dis. de seguridad
Función aprendizaje	Aprendizaje de los tiempos de trabajo simple o completo, con o sin Fin de carrera y/o Gatecoder

3. LAYOUT Y COMPONENTES 455 D

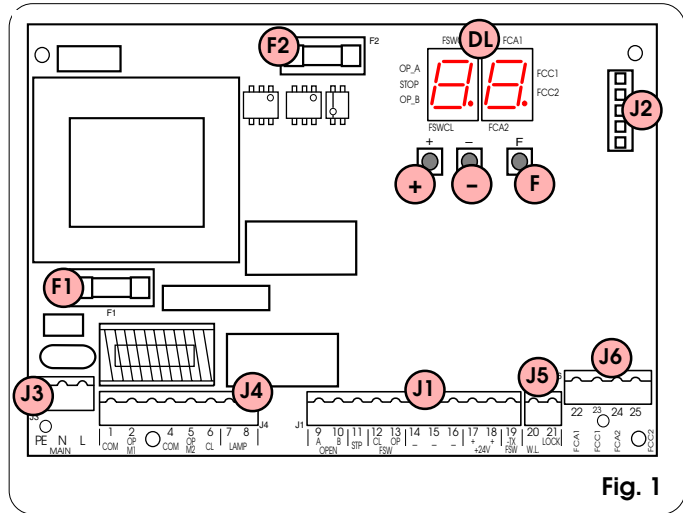


Fig. 1

DL	DISPLAY DE SEÑALIZACIÓN Y PROGRAMACIÓN
J1	REGLETA DE BORNES BAJA TENSIÓN
J2	CONECTOR DECODER / MINIDEC / RECEPTOR RP
J3	REGLETA DE BORNES ALIMENTACIÓN 230 VAC
J4	REGLETA DE BORNES CONEXIÓN MOTORES Y DESTELLADOR
J5	REGLETA DE BORNES LUZ TESTIGO Y ELECTROCERRADURA
J6	REGLETA DE BORNES FIN DE CARRERA Y GATECODER
F1	FUSIBLE MOTORES Y PRIMARIO TRANSFORMADOR (F 5A)
F2	FUSIBLE BAJA TENSIÓN Y ACCESORIOS (T 800mA)
F	PULSADOR PROGRAMACIÓN "F"
-	PULSADOR PROGRAMACIÓN "-"
+	PULSADOR PROGRAMACIÓN "+"

4. CONEXIONES ELÉCTRICAS

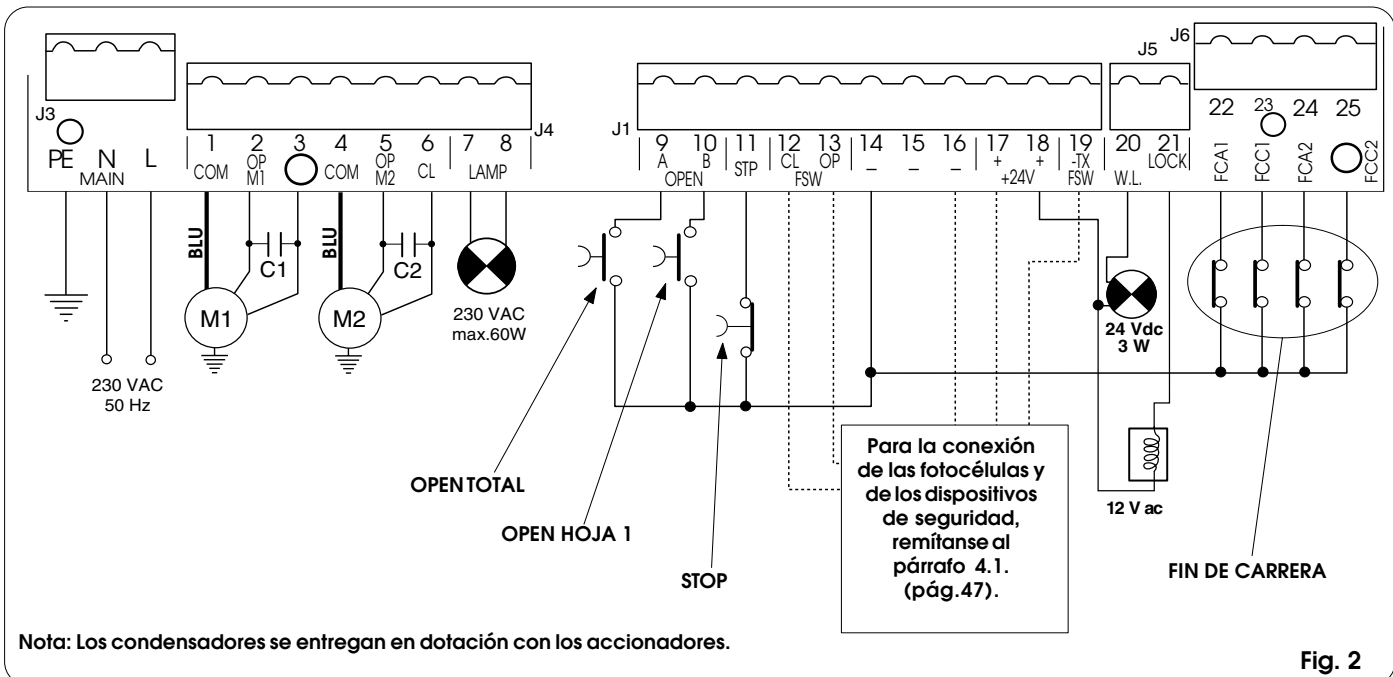


Fig. 2

4.1. Conexión fotocélulas y dispositivos de seguridad

Antes de conectar las fotocélulas (u otros dispositivos) es conveniente elegir el tipo de funcionamiento en base a la zona de movimiento que deben proteger (véase fig. 3):

Dispositivos de seguridad en apertura: intervienen sólo durante el movimiento de apertura de la cancela, por lo tanto son adecuados para proteger las zonas entre las hojas en apertura y obstáculos fijos (paredes, etc.) contra los riesgos de impacto y aplastamiento.

Dispositivos de seguridad en cierre: intervienen sólo durante el movimiento de cierre de la cancela, por lo tanto son adecuados para proteger la zona de cierre contra el riesgo de impacto.

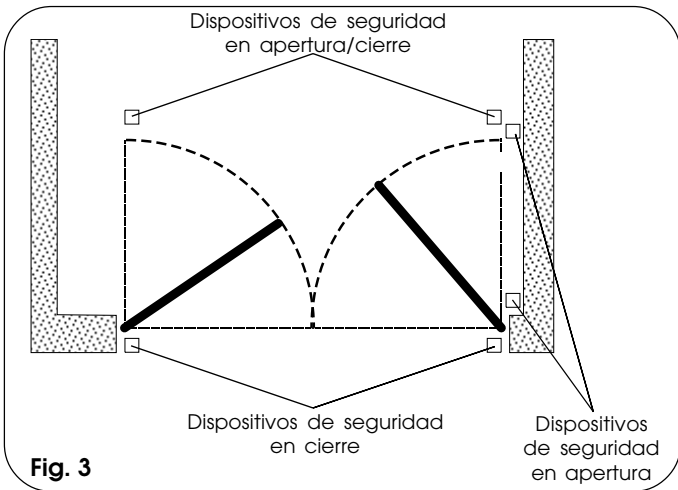
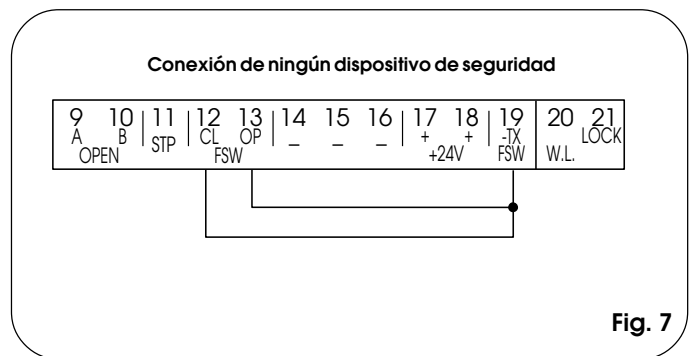
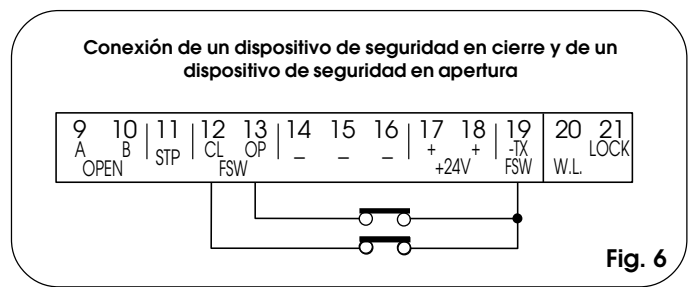
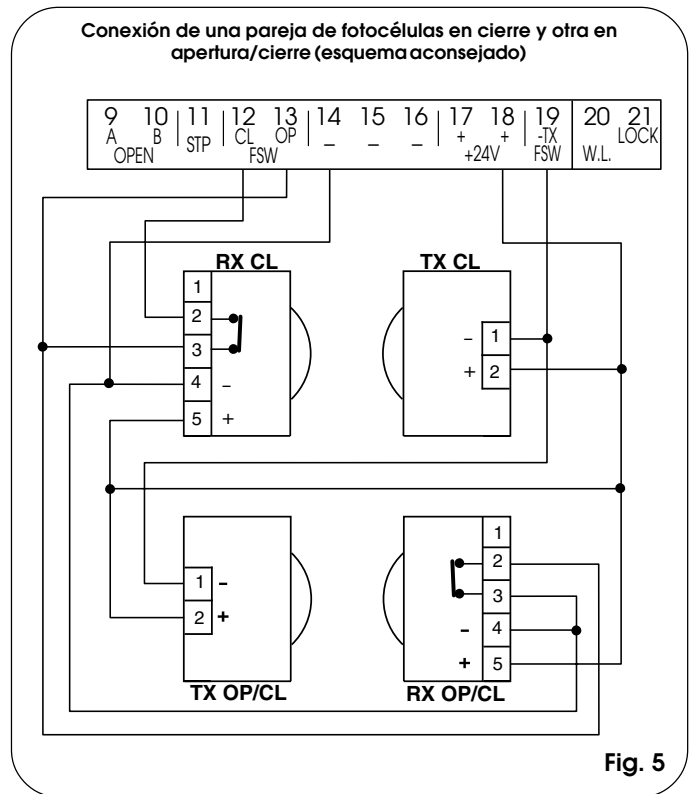
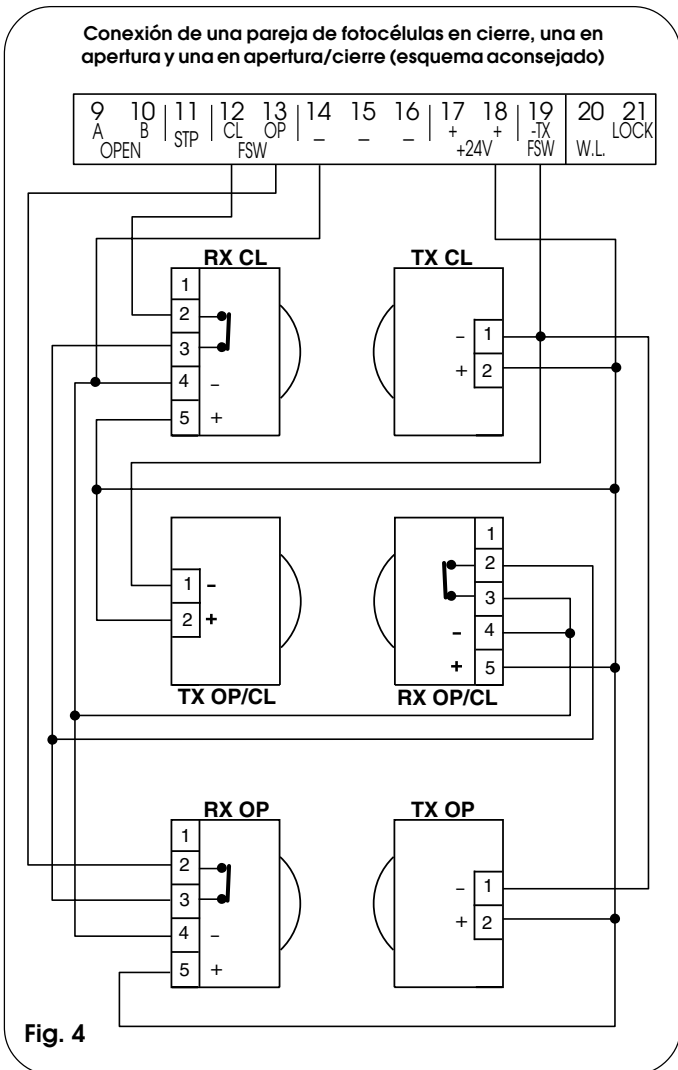


Fig. 3

Dispositivos de seguridad en apertura/cierre: intervienen durante los movimientos de apertura y cierre de la cancela, por lo tanto son adecuados para proteger la zona de apertura y la de cierre contra el riesgo de impacto.

FAAC aconseja el uso del esquema de la fig.4 (en caso de obstáculos fijos en apertura) o del esquema de la fig.5 (cuando no hay obstáculos fijos).

NOTA: Si dos o varios dispositivos tienen la misma función (apertura o cierre) deben conectarse en serie entre sí (véase fig.12). Deben utilizarse contactos N.C.



Conexión de 1 pareja de fotocélulas en apertura

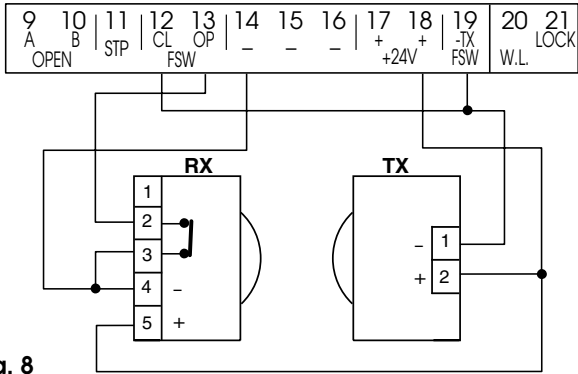


Fig. 8

Conexión de dos parejas de fotocélulas en cierre

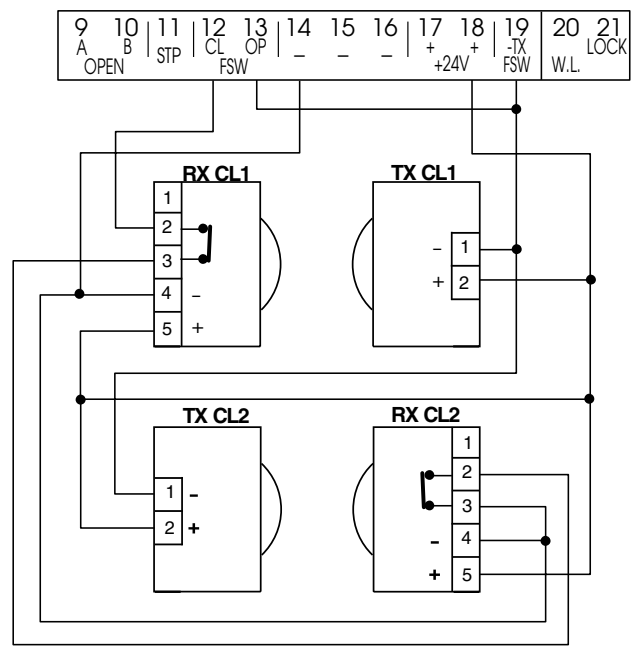


Fig. 11

Conexión de 1 pareja de fotocélulas en cierre

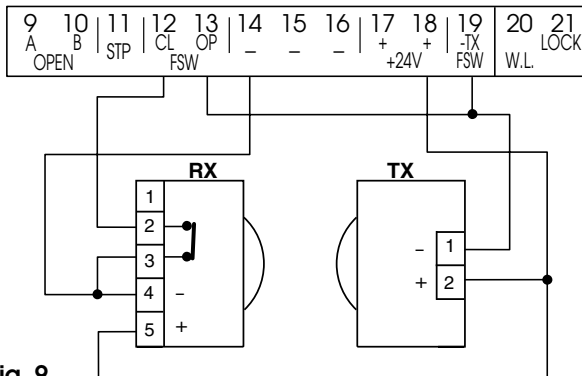


Fig. 9

Conexión de 2 contactos N.C. en serie (P. ej.: Fotocélulas, Stop)



Fig. 12

Conexión de una pareja de fotocélulas en apertura y otra en cierre

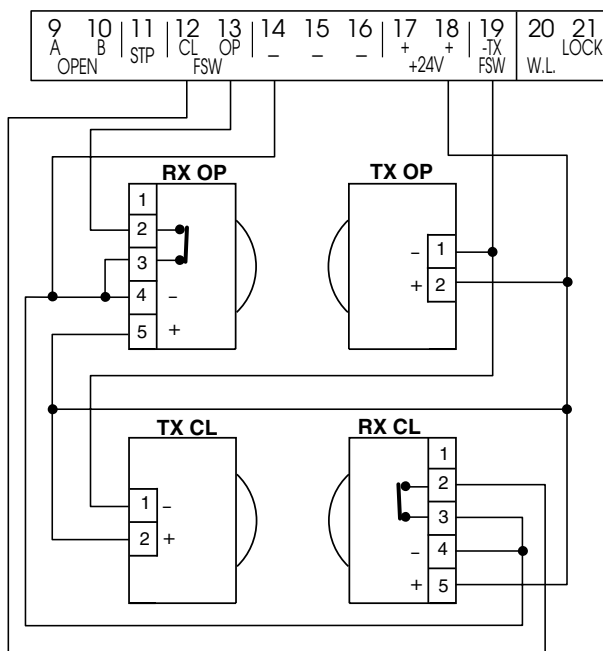


Fig. 10

Conexión de 2 contactos N.A. en paralelo (P. ej.: Open A, Open B)

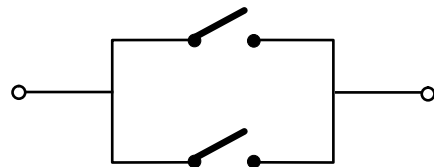


Fig. 13

4.2. Regleta de bornes J3 - Alimentación (fig. 2)

- PE: Conexión de tierra
- N : Alimentación 230 V~ (Neutro)
- L : Alimentación 230 V~ (Línea)

Nota: Para un correcto funcionamiento es obligatoria la conexión de la tarjeta al conductor de tierra presente en la instalación. Coloquen línea arriba del sistema un adecuado interruptor magnetotérmico diferencial.

4.3. Regleta de bornes J4 - Motores y destellador (fig. 2)

- M1 : COM / OP / CL: Conexión Motor 1
Puede utilizarse en la aplicación hoja simple
- M2 : COM / OP / CL: Conexión Motor 2
No puede utilizarse en la aplicación hoja simple
- LAMP : Salida destellador (230 V ~)

4.4. Regleta de bornes J1 - Accesorios (fig. 2)

OPENA - Mando de "Apertura Total" (N.A.): se entiende cualquier emisor de impulso (pulsador, detector, etc.) que, al cerrarse un contacto, manda la apertura y/o cierre de ambas hojas de la cancela.

Para instalar varios emisores de impulso de apertura total, conecten los contactos N.A. en paralelo.

OPEN B - Mando de "Apertura Parcial" (N.A.) / Cierre: se entiende cualquier emisor de impulso (pulsador, detector, etc.) que, al cerrarse un contacto, manda la apertura y/o cierre de la hoja mandada por el motor M1. En las lógicas B y C manda siempre el cierre de ambas hojas.

Para instalar varios emisores de impulso de apertura parcial, conecten los contactos N.A. en paralelo.

STP - Contacto de STOP (N.C.): se entiende cualquier dispositivo (p. ej.: pulsador) que, al abrir un contacto, puede detener el movimiento de la cancela.

Para instalar varios dispositivos de STOP conecten los contactos N.C. en serie.

Nota: Si no se conectan dispositivos de STOP, puenteen los bornes STP y -.

CL FSW - Contacto dispositivos de seguridad en cierre (N.C.): La función de los dispositivos de seguridad en cierre es la de proteger la zona interesada por el movimiento de las hojas durante la fase de cierre. En las lógicas **A-S-E-EP**, durante la fase de cierre, los dispositivos de seguridad invierten el movimiento de las hojas de la cancela, o bien detienen e invierten el movimiento cuando se liberan (véase programación avanzada Cap. 5.2.). En las lógicas **B y C**, durante el ciclo de cierre interrumpen el movimiento. No intervienen nunca durante el ciclo de apertura. Los **dispositivos de seguridad de cierre**, si están ocupados con la cancela abierta, impiden el movimiento de cierre de las hojas.

Nota: Si no se conectan dispositivos de seguridad en cierre, puenteen los bornes CL y -TX FSW (fig. 7).

OP FSW - Contacto dispositivos de seguridad en apertura (N.C.): La función de los dispositivos de seguridad en apertura es la de proteger la zona interesada por el movimiento de las hojas durante la fase de apertura. En las lógicas **A-S-E-EP**, durante la fase de apertura, los dispositivos de seguridad detienen el movimiento de las hojas de la cancela y, cuando se liberen, invierten el movimiento. En las lógicas **B y C**, durante el ciclo de apertura interrumpen el movimiento. Nunca intervienen durante el ciclo de cierre.

Los **dispositivos de seguridad de apertura**, si están ocupados con la cancela cerrada, impiden el movimiento de apertura de las hojas.

Nota: Si no se conectan dispositivos de seguridad en apertura, puenteen las entradas OP y -TX FSW (fig. 7).

- - Negativo alimentación accesorios

+ - 24 Vdc - Positivo alimentación accesorios

Atención: La carga máxima de los accesorios es de 500 mA. Para calcular las absorciones remítanse a las instrucciones de cada accesorio.

-TX FSW - Negativo alimentación transmisores fotocélulas

Utilizando este borne para la conexión del negativo de la alimentación de los transmisores fotocélulas, se puede eventualmente utilizar la función FAIL SAFE (véase programación avanzada Cap. 5.2.).

Si se habilita la función, el equipo verifica el funcionamiento de las fotocélulas antes de cada ciclo de apertura o cierre.

4.5. Regleta de bornes J5 - Luz testigo y Electrocerradura (fig. 2)

W.L. - Alimentación luz testigo

Conecten entre este borne y el +24V una eventual luz testigo de 24 Vdc - 3 W máx. Para no perjudicar el correcto funcionamiento del sistema, no hay que superar la potencia indicada.

LOCK - Alimentación electrocerradura

Conecten entre este borne y el +24V una eventual electrocerradura 12 V ac.

4.6. Conector J2 - Acoplamiento rápido Minidec, Decoder y RP

Se utiliza para la conexión rápida de Minidec, Decoder y Receptores RP (véase fig. 14, 15, 16 y 17). Acoplen el accesorio con el lado componentes dirigido hacia el interior de la tarjeta. La activación y la desactivación deben efectuarse después de haber quitado la tensión.

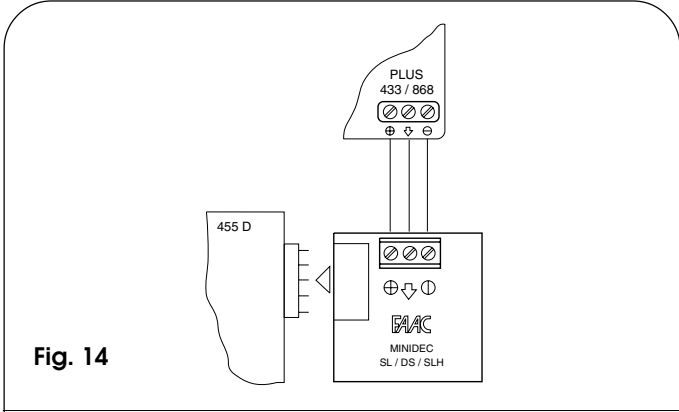


Fig. 14

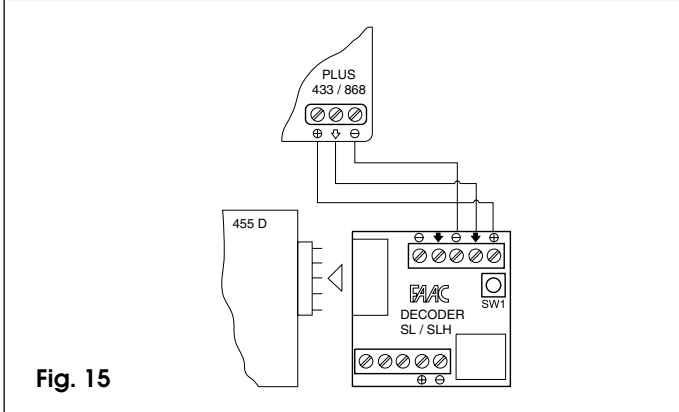


Fig. 15

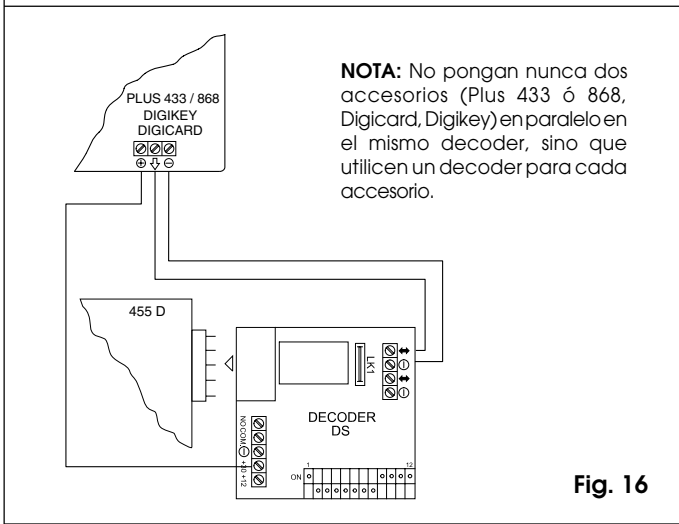


Fig. 16

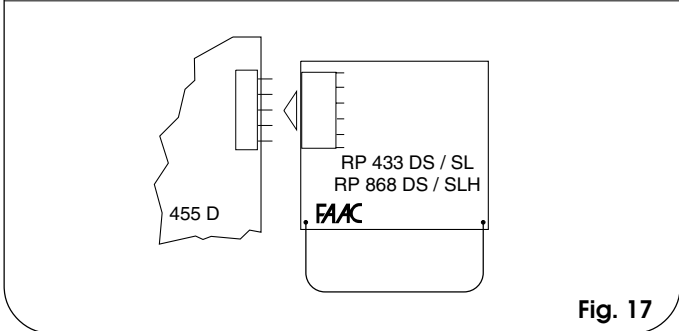


Fig. 17

4.7. Regleta de bornes J6 - Fines de carrera y/o Gatecoder (fig. 2)

Estas entradas están predispuestas para la conexión de fines de carrera de apertura y de cierre que pueden mandar, según el tipo de programación, la parada de la hoja o bien el inicio de la ralentización. Hay que puentear los fines de carrera no conectados (si no se conecta ninguno, no es necesario).

Asimismo se pueden utilizar los Gatecoder para detectar la posición angular de la hoja y por lo tanto tener posiciones de ralentización y de parada independientes del tiempo de trabajo.

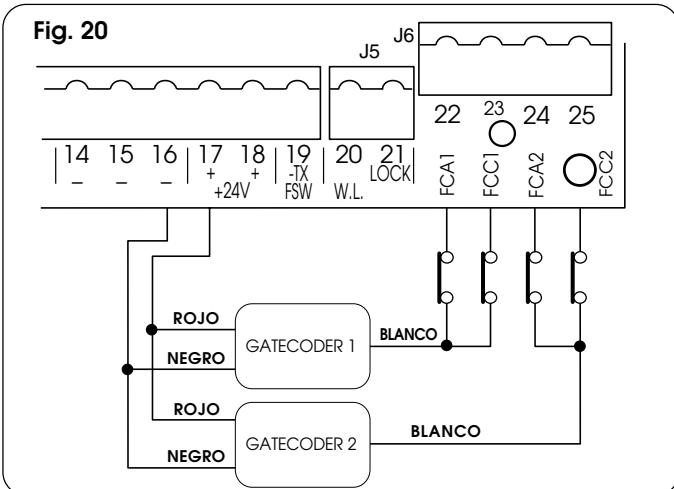
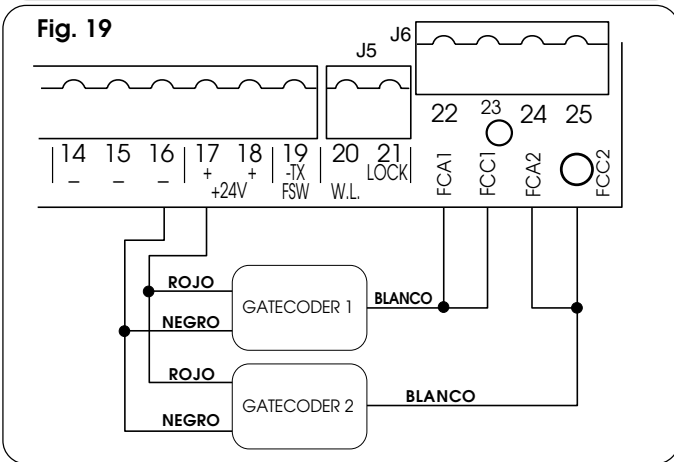
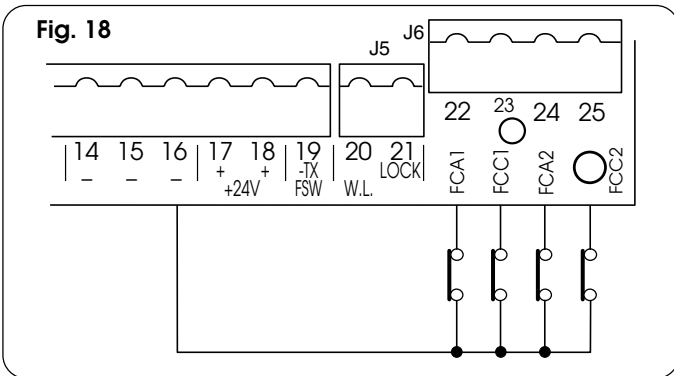
Los fines de carrera y los Gatecoder también pueden utilizarse asociados para detener el movimiento antes de que se alcance el tope mecánico. Para efectuar los cableados, sigan las fig. 18, 19 y 20.

FCA1 - Fin de carrera de apertura Hoja 1

FCC1 - Fin de carrera de cierre Hoja 1

FCA2 - Fin de carrera de apertura Hoja 2

FCC2 - Fin de carrera de cierre Hoja 2



NOTA: Las configuraciones indicadas en los dibujos son las máximas. Se permiten todas las configuraciones intermedias, utilizando sólo algunos elementos (sólo 1 Gatecoder, sólo 1 fin de carrera, 2 Gatecoder y 2 fines de carrera, etc.).

5. PROGRAMACIÓN

Para programar el funcionamiento de la automatización hay que acceder al modo "PROGRAMACIÓN".

La programación se divide en dos partes: BASE y AVANZADA.

5.1. PROGRAMACIÓN BASE

Para entrar en la PROGRAMACIÓN BASE hay que presionar el pulsador **F**:

- presionándolo (y manteniéndolo presionado) el display muestra el nombre de la primera función.
- soltándolo, el display muestra el valor de la función, que puede modificarse con las teclas + y -.
- presionando otra vez **F** (y manteniéndolo presionado) el display muestra el nombre de la función sucesiva, etc.
- una vez llegados a la última función, presionando **F** se sale de la programación y el display muestra de nuevo el estado de las entradas.

La siguiente tabla indica la secuencia de las funciones a las cuales puede accederse en PROGRAMACIÓN BASE:



Display	Función	Por defecto
LO	LÓGICAS DE FUNCIONAMIENTO (véase tab. 3/a-f): A = Automática E = Semiautomática S = Automática "Disp. De seguridad" EP = Semiautomática "Paso-paso" b = Semiautomática "B" C = Presencia operador	E
PA	TIEMPO DE PAUSA: Sólo tiene efecto si se ha seleccionado la lógica automática. Regulable de 0 a 59 seg. a pasos de un segundo. Seguidamente la visualización pasa a ser en minutos y decenas de segundos (separados por un punto) y el tiempo se regula a pasos de 10 segundos, hasta el valor máximo de 41 minutos. Ej.: si el display indica 2.5 , el tiempo de pausa corresponde a 2 min. y 50 seg.	0
F 1	FUERZA HOJA 1: Regula el empuje del Motor 1. 1 = fuerza mínima 50 = fuerza máxima (oleodinámicos)	25
F 2	FUERZA HOJA 2: Regula el empuje del Motor 2. 1 = fuerza mínima 50 = fuerza máxima (oleodinámicos)	25
cd	RETARDO HOJA 1 EN CIERRE: Retarda el arranque en cierre de la hoja 1 respecto a la hoja 2. Regulable de 0 a 41 minutos (véase Tiempo de Pausa).	0
EL	APRENDIZAJE TIEMPOS (véase Cap. 6.3.): Permite elegir entre aprendizaje "simple" (automático) o "completo" (elección manual de los puntos de ralentización y de parada). Apr. simple: ≈ 1 s. Apr. completo: > 3 s.	
in	Salida de la programación y regreso a la visualización del estado de las entradas.	







5.2. PROGRAMACIÓN AVANZADA

Para acceder a la PROGRAMACIÓN AVANZADA presionen el pulsador **F**, y manteniéndolo presionado, presionen el pulsador **+**:

- al soltar el pulsador **+** el display muestra el nombre de la primera función.
- al soltar también el pulsador **F**, el display visualiza el valor de la función, que puede modificarse con los pulsadores **+** y **-**.
- presionando el pulsador **F** (y manteniéndolo presionado) el display muestra el nombre de la función sucesiva, mientras que al soltarlo se visualiza el valor, que puede modificarse con los pulsadores **+** y **-**.
- una vez llegados a la última función, presionando **F** se sale de la programación y el display visualiza de nuevo el estado de las entradas.

La siguiente tabla indica la secuencia de las funciones a las cuales puede accederse en PROGRAMACIÓN AVANZADA:

PROGRAMACIÓN AVANZADA  		
Display	Función	Por defecto
bo	PAR MÁXIMO EN EL MOMENTO DE ARRANQUE: Los motores trabajan al par máximo (ignorando la regulación de par) en el instante inicial del movimiento. Útil para hojas pesadas. 4 = Activa no = Excluida	no
cs	GOLPE FINAL EN CIERRE: Los motores se activan durante 1 s. a plena velocidad para facilitar el enganche de la electrocerradura. 4 = Activa no = Excluida	no
rs	GOLPE DE INVERSIÓN: Con la cancela cerrada, antes de la apertura los motores empujan en cierre durante 2 segundos, facilitando el desenganche de la electrocerradura. 4 = Activa no = Excluida	no
od	RETARDO HOJA 2 EN APERTURA (2 s.): Permite el arranque retardado (en apertura) de la hoja 2, evitando interferencias entre las hojas. 4 = Activa no = Excluida	no
fs	FAIL SAFE: La activación de la función habilita un test de funcionamiento de las fotocélulas antes de cada movimiento de la cancela. Si el test falla (fotocélulas fuera de servicio) la cancela no inicia el movimiento. 4 = Activa no = Excluida	no
pf	PREDESTELLO (5 s.): Permite activar el destellador durante 5 s. antes del inicio del movimiento. 4 = Activa no = Excluida	no

Display	Función	Por defecto
EL	ELECTROCERRADURA EN HOJA 2: Permite utilizar la electrocerradura en la hoja 2 en vez que en la hoja 1. 4 = Activa no = Excluida	no
SP	LUZ TESTIGO: Con la selección  la salida funciona como luz testigo estándar (encendida en apertura y pausa, destellante en cierre, apagada con la cancela cerrada). Cifras diferentes corresponden a la activación temporizada de la salida, que podrá utilizarse (mediante un relé) para alimentar una luz de techo. El tiempo puede regularse de  a 59 s. a pasos de 1 s., y de 10 a 41 min. a pasos de 10 s.  = Luz testigo estándar de 1 a 41 = Salida temporizada	
Ph	FOTOCÉLULAS DE CIERRE INVIERTEN CUANDO SE LIBERAN: Activen la función si se desea que las fotocélulas de cierre bloqueen el movimiento y lo inviertan cuando se liberan. Por defecto, invierten inmediatamente. 4 = Activa no = Excluida	no
Ad	Función A.D.M.A.P.: Activando esta función se obtiene el funcionamiento de los dispositivos de seguridad conforme con la norma francesa NFP 25/362. 4 = Activa no = Excluida	no
AS	SOLICITUD DE ASISTENCIA (combinada con la función sucesiva): Si está activada, al final de la cuenta atrás (que puede programarse con la función sucesiva "Programación ciclos") efectúa un predestello de 8 s. para cada impulso de Open (solicitud de intervención). Puede ser útil para programar intervenciones de mantenimiento programado. 4 = Activa no = Excluida	no
nc	PROGRAMACIÓN CICLOS: Permite programar una cuenta atrás de los ciclos de funcionamiento de la instalación. Puede programarse (a millares) de  mil ciclos. El valor visualizado se actualiza con el subsecuirse de los ciclos. La función puede utilizarse para comprobar el uso de la tarjeta o para usar la "Solicitud de asistencia".	
ln	Salida de la programación y regreso a la visualización del estado de las entradas.	

6. PUESTA EN FUNCIONAMIENTO

6.1. COMPROBACIÓN DE LOS LED

En la tarjeta está presente un display de dos cifras que, cuando no está en el modo "PROGRAMACIÓN", se utiliza para indicar el estado de las entradas. En la fig.16 se indica la exacta correspondencia entre los segmentos (que de ahora en adelante llamaremos Diodo) del display y las entradas.

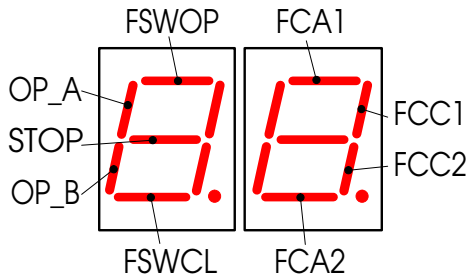


Fig. 21

La siguiente tabla indica el estado de los Leds en relación con el estado de las entradas.

Noten que: **LED ENCENDIDO** = contacto cerrado
LED APAGADO = contacto abierto

Comprueben el estado de los leds de señalización como se indica en la Tabla.

Funcionamiento de los leds de señalización del estado

LEDS	ENCENDIDO	APAGADO
OP_A	Mando activado	Mando inactivo
OP_B	Mando activado	Mando inactivo
STOP	Mando inactivo	Mando activado
FSWCL	Disp. de seguridad libres	Disp. de seguridad ocupados
FSWOP	Disp. de seguridad libres	Disp. de seguridad ocupados
FCA1 (si se usara)	Fin de carrera libre	Fin de carrera ocupado
FCC1 (si se usara)	Fin de carrera libre	Fin de carrera ocupado
FCC2 (si se usara)	Fin de carrera libre	Fin de carrera ocupado
FCA2 (si se usara)	Fin de carrera libre	Fin de carrera ocupado

Nota: En negrita se indica la condición de los leds con la cancela cerrada en reposo.

6.2. COMPROBACIÓN DEL SENTIDO DE ROTACIÓN Y DE LA FUERZA

- 1) Programen las funciones del equipo electrónico 455 D según las propias exigencias, como indicado en el Cap.5.
- 2) Quitar la alimentación al equipo electrónico de mando.
- 3) Desbloqueen los accionadores y coloquen manualmente la cancela en la línea de centro del ángulo de apertura.
- 4) Bloqueen de nuevo los accionadores.
- 5) Restablezcan la tensión de alimentación.
- 6) Envíen un mando de apertura a la entrada OPEN A (fig. 2) y comprueben que se mande una apertura de las hojas de la cancela.

NOTA: Si el primer impulso de OPEN A manda un cierre, hay que quitar la tensión e invertir en la regleta de bornes de la 455 D las fases del motor eléctrico (cables marrón y negro).

- 7) Comprueben la regulación de la fuerza en los motores y si fuera necesario modifiquenla (véase Cap.5.1.).

NOTA: Si se utilizan accionadores oleodinámicos, la fuerza debe programarse al nivel máximo (50).

- 8) Detengan el movimiento de las hojas con un mando de STOP.
- 9) Desbloqueen los accionadores, cierren las hojas y bloqueen de nuevo los accionadores.

6.3. APRENDIZAJE DE LOS TIEMPOS DE FUNCIONAMIENTO

ATENCIÓN: durante el procedimiento de aprendizaje, los dispositivos de seguridad están desactivados! Por lo tanto, realicen la operación evitando cualquier tránsito en la zona de movimiento de las hojas.

El tiempo de apertura/cierre está determinado por un procedimiento de aprendizaje que varía ligeramente si se utilizan los fines de carrera y/o los Gatecoder.

6.3.1. APRENDIZAJE NORMAL TIEMPOS

El aprendizaje normal (es decir, sin fines de carrera y Gatecoder) puede efectuarse de dos modos diferentes:

- APRENDIZAJE SIMPLE:

Comprueben que las hojas estén cerradas, seguidamente entren en "PROGRAMACIÓN BASE", seleccionen la función APRENDIZAJE TIEMPOS y presionen durante 1 segundo el pulsador +: el display inicia a destellar y las hojas inician el movimiento de apertura. Esperen a que las hojas lleguen al tope de apertura y a continuación den un impulso de OPEN A (con el pulsador de llave o con el radiomando) para detener el movimiento: las hojas se detienen y el display deja de destellar.

El procedimiento ha terminado y la cancela está lista para funcionar.

- APRENDIZAJE COMPLETO:

Comprueben que las hojas estén cerradas, seguidamente entren en "PROGRAMACIÓN BASE", seleccionen la función APRENDIZAJE TIEMPOS y presionen durante más de 3 segundos el pulsador +: el display inicia a destellar y la hoja 1 inicia el movimiento de apertura. Mediante impulsos de OPEN A (con el pulsador de llave o con el radiomando) se mandan las funciones siguientes:

- 1° OPEN - Ralentización en apertura hoja 1
- 2° OPEN - Parada en apertura hoja 1 e inicio movimiento de apertura hoja 2
- 3° OPEN - Ralentización en apertura hoja 2
- 4° OPEN - Parada en apertura hoja 2 e inicio inmediato del movimiento de cierre hoja 2
- 5° OPEN - Ralentización en cierre hoja 2
- 6° OPEN - Parada en cierre hoja 2 e inicio movimiento de cierre hoja 1
- 7° OPEN - Ralentización en cierre hoja 1
- 8° OPEN - Parada en cierre hoja 1

El display deja de destellar y la cancela está lista para el funcionamiento normal.

- Notas:**
- Si se desea eliminar la ralentización en algunas fases, hay que esperar a que la hoja llegue hasta el tope y dar dos impulsos de Open consecutivos (antes de 1 segundo).
 - Si sólo está presente una hoja, hay que realizar igualmente toda la secuencia. Cuando termina la apertura de la hoja hay que dar 5 impulsos de Open hasta que la hoja empiece a cerrarse, y seguidamente se sigue con el normal procedimiento.

6.3.2. APRENDIZAJE CON FINES DE CARRERA

El aprendizaje con fines de carrera puede efectuarse de dos modos diferentes:

- APRENDIZAJE SIMPLE:

Comprueben que las hojas estén cerradas, seguidamente entren en "PROGRAMACIÓN BASE", seleccionen la función APRENDIZAJE TIEMPOS y presionen durante 1 segundo el pulsador +: el display inicia a destellar y las hojas inician el movimiento de apertura. Los motores se detienen automáticamente cuando se alcanzan los fines de carrera de apertura, pero es necesario dar un impulso de OPEN A (con el radiomando o con el pulsador de llave) para terminar el ciclo; las hojas se detienen y el display deja de destellar. El procedimiento ha terminado y la cancela está lista para funcionar.

- APRENDIZAJE COMPLETO:

Comprueben que las hojas estén cerradas, seguidamente entren en "PROGRAMACIÓN BASE", seleccionen la función APRENDIZAJE TIEMPOS y presionen durante más de 3 segundos el pulsador +: el display inicia a destellar y la hoja 1 inicia el movimiento de apertura. Las hojas deceleran automáticamente cuando se alcanzan los fines de carrera, por lo tanto es suficiente informar al equipo, mediante impulsos de OPEN A (con radiomando o con pulsador de llave), de que se han alcanzado los topes:

- FCA1 - Ralentización en apertura hoja 1
- 1° OPEN - Parada en apertura hoja 1 e inicio movimiento de apertura hoja 2
- FCA2 - Ralentización en apertura hoja 2
- 2° OPEN - Parada en apertura hoja 2 e inicio inmediato del movimiento de cierre hoja 2
- FCC2 - Ralentización en cierre hoja 2
- 3° OPEN - Parada en cierre hoja 2 e inicio movimiento de cierre hoja 1
- FCC1 - Ralentización en cierre hoja 1
- 4° OPEN - Parada en cierre hoja 1

El display deja de destellar y la cancela está lista para el funcionamiento normal.

- Notas:**
- Si se desea eliminar la ralentización en algunas fases, hay que dar un impulso de Open dentro de 1 s. a partir de que se alcancen los fines de carrera.
 - Si algunos fines de carrera no están instalados, hagan iniciar la ralentización correspondiente con un impulso de Open (que sustituye al fin de carrera).
 - Si sólo está presente una hoja, hay que realizar igualmente toda la secuencia. Cuando termina la apertura de la hoja hay que dar 5 impulsos de Open hasta que la hoja empiece a cerrarse, y seguidamente se sigue con el normal procedimiento.

6.3.3. APRENDIZAJE TIEMPOS CON GATECODER

El aprendizaje con Gatecoder puede efectuarse de dos modos diferentes:

- APRENDIZAJE SIMPLE:

Comprueben que las hojas estén cerradas, seguidamente entren en "PROGRAMACIÓN BASE", seleccionen la función APRENDIZAJE TIEMPOS y presionen durante 1 segundo el pulsador +: el display inicia a destellar y las hojas inician el movimiento de apertura.

El movimiento se detiene automáticamente cuando se alcanza el tope de apertura y el display deja de destellar.

El procedimiento ha terminado y la cancela está lista para funcionar utilizando una ralentización fija.

- APRENDIZAJE COMPLETO:

Comprueben que las hojas estén cerradas, seguidamente entren en "PROGRAMACIÓN BASE", seleccionen la función APRENDIZAJE TIEMPOS y presionen durante más de 3 segundos el pulsador +: el display inicia a destellar y la hoja 1 inicia el movimiento de apertura. Mediante impulsos de OPEN A (con radiomando o con pulsador de llave) se mandan las funciones siguientes:

- 1° OPEN - Ralentización en apertura hoja 1 (se detiene automáticamente cuando se alcanza el tope)
- 2° OPEN - Inicio movimiento de apertura hoja 2
- 3° OPEN - Ralentización en apertura hoja 2 (se detiene automáticamente cuando se alcanza el tope)
- 4° OPEN - Inicio movimiento de cierre hoja 2
- 5° OPEN - Ralentización en cierre hoja 2 (se detiene automáticamente cuando se alcanza el tope)
- 6° OPEN - Inicio movimiento de cierre hoja 1
- 7° OPEN - Ralentización en cierre hoja 1 (se detiene automáticamente cuando se alcanza el tope)

El display deja de destellar y la cancela está lista para el funcionamiento normal.

Notas:

- El impulso de ralentización debe darse con un cierto adelanto respecto al tope, para evitar que la hoja llegue a plena velocidad (sería interpretado como obstáculo).
- Si sólo está presente una hoja, hay que realizar igualmente toda la secuencia. Cuando termina la apertura de la hoja hay que dar 5 impulsos de Open hasta que la hoja empiece a cerrarse, y seguidamente se sigue con el normal procedimiento.

6.3.4. APRENDIZAJE TIEMPOS CON GATECODER + FINES DE CARRERA

El aprendizaje con Gatecoder + Fines de carrera puede efectuarse de dos modos diferentes:

- APRENDIZAJE SIMPLE:

Efectúen el mismo procedimiento descrito para el aprendizaje con fines de carrera. El Gatecoder se usa sólo como sensor de obstáculo.

- APRENDIZAJE COMPLETO:

Efectúen el mismo procedimiento descrito para el aprendizaje con fines de carrera. El Gatecoder se usa sólo como sensor de obstáculo.

Notas:

- Si algunos fines de carrera no están instalados, hagan iniciar la ralentización correspondiente con un impulso de Open (que sustituye al fin de carrera).
- Si sólo está presente una hoja, hay que realizar igualmente toda la secuencia. Cuando termina la apertura de la hoja hay que dar 5 impulsos de Open hasta que la hoja empiece a cerrarse, y seguidamente se sigue con el normal procedimiento.

7. PRUEBA DE LA AUTOMACIÓN

Cuando termine la programación, comprueben que la instalación funcione correctamente.

Comprueben, especialmente, que la fuerza esté adecuadamente regulada y que los dispositivos de seguridad intervengan correctamente.

Tab. 3/a

IMPULSOS								
LÓGICA "A"	ESTADO CANCELA	OPEN-A	OPEN-B	STOP	DIS.SEGURIDAD APERTURA	DIS.SEGURIDAD CIERRE	DISP. SEGURIDAD AP/CI	W.L.
CERRADA	Abre las hojas y cierra de nuevo tras el tiempo de pausa (1)		Abre la hoja libre y cierra de nuevo tras el tiempo de pausa (1)	Ningún efecto (OPEN inhibido)	Ningún efecto (OPEN inhibido)	Ningún efecto	Ningún efecto (OPEN inhibido)	apagada
ABIERTA en PAUSA	Recarga el tiempo de pausa (1)		Recarga el tiempo de pausa (1)	Bloquea el funcionamiento	Ningún efecto	Congela la pausa hasta la liberación (2) (OPEN inhibido)	Ningún efecto (2) (OPEN inhibido)	encendida
EN CIERRE	Abre de nuevo las hojas inmediatamente (1)		Abre de nuevo la hoja inmediatamente (1)		Ningún efecto (memoitza OPEN)	Véase párrafo 5.2.	Bloquea y cuando se libera Invierte en apertura	destelante
EN APERTURA	Ningún efecto (1)			Ningún efecto (OPEN inhibido)	Invierte en cierre	Ningún efecto	Bloquea y cuando se libera continúa abriendo	encendida
BLOQUEADA		Cierra la/s hoja/s			Ningún efecto	Ningún efecto (OPEN inhibido)	Ningún efecto (OPEN inhibido)	encendida

Tab. 3/b

IMPULSOS								
LÓGICA "S"	ESTADO CANCELA	OPEN-A	OPEN-B	STOP	DIS.SEGURIDAD APERTURA	DIS.SEGURIDAD CIERRE	DISP. SEGURIDAD AP/CI	W.L.
CERRADA	Abre las hojas y cierra de nuevo tras el tiempo de pausa		Abre la hoja libre y cierra de nuevo tras el tiempo de pausa	Ningún efecto (OPEN inhibido)	Ningún efecto (OPEN inhibido)	Ningún efecto	Ningún efecto (OPEN inhibido)	apagada
ABIERTA en PAUSA	Cierra de nuevo las hojas inmediatamente		Cierra de nuevo la hoja inmediatamente	Bloquea el funcionamiento	Ningún efecto	Cierra después de 5" (OPEN inhibido)	Ningún efecto (OPEN inhibido)	encendida
EN CIERRE	Abre de nuevo las hojas inmediatamente		Abre de nuevo la hoja inmediatamente		Ningún efecto (memoitza OPEN)	Véase párrafo 5.2.	Bloquea y cuando se libera Invierte en apertura	destelante
EN APERTURA	Cierra de nuevo las hojas inmediatamente		Cierra de nuevo la hoja inmediatamente	Ningún efecto (OPEN inhibido)	Invierte en cierre	Ningún efecto	Bloquea y cuando se libera continúa abriendo	encendida
BLOQUEADA		Cierra la/s hoja/s			Ningún efecto	Ningún efecto (OPEN inhibido)	Ningún efecto (OPEN inhibido)	encendida

Tab. 3/c

IMPULSOS								
LÓGICA "E"	ESTADO CANCELA	OPEN-A	OPEN-B	STOP	DIS.SEGURIDAD APERTURA	DIS.SEGURIDAD CIERRE	DISP. SEGURIDAD AP/CI	W.L.
CERRADA	Abre las hojas		Abre la hoja libre	Ningún efecto (OPEN inhibido)	Ningún efecto (OPEN inhibido)	Ningún efecto	Ningún efecto (OPEN inhibido)	apagada
ABIERTA	Cierra de nuevo las hojas inmediatamente		Cierra de nuevo la hoja inmediatamente	Bloquea el funcionamiento	Ningún efecto	Ningún efecto (OPEN inhibido)	Ningún efecto (OPEN inhibido)	encendida
EN CIERRE	Abre de nuevo las hojas inmediatamente		Abre de nuevo la hoja inmediatamente		Ningún efecto (memoitza OPEN)	Véase párrafo 5.2.	Bloquea y cuando se libera Invierte en apertura	destelante
EN APERTURA	Bloquea el funcionamiento			Ningún efecto (OPEN inhibido)	Invierte en cierre	Ningún efecto	Bloquea y cuando se libera continúa abriendo	encendida
BLOQUEADA		Cierra la/s hoja/s (con Disp. seguridad Cierre ocupados, al 2º impulso abre)			Ningún efecto	Ningún efecto (OPEN inhibido)	Ningún efecto (OPEN inhibido)	encendida

Tab. 3/d

IMPULSOS							
LÓGICA "EP"	OPEN-A	OPEN-B	STOP	DIS.SEGURIDAD APERTURA	DIS.SEGURIDAD CIERRE	DISP. SEGURIDAD AP/CI	W.L.
ESTADO CANCELA	Abre las hojas	Abre la hoja libre	Ningún efecto (OPEN-Inhibido)	Ningún efecto (OPEN-Inhibido)	Ningún efecto	Ningún efecto (OPEN-Inhibido)	apagada
CERRADA	Cierra de nuevo la/s hoja/s inmediatamente						encendida
ABIERTA	Bloquea el funcionamiento		Bloquea el funcionamiento	Ningún efecto (OPEN-Inhibido)	Ningún efecto (OPEN-Inhibido)	Ningún efecto (OPEN-Inhibido)	encendida
EN CIERRE	Bloquea el funcionamiento			Ningún efecto (memoriza OPEN)	Véase párrafo 5.2.	Bloquea y cuando se libera invierte en apertura	destellante
EN APERTURA	Bloquea el funcionamiento			Invierte en cierre	Ningún efecto	Bloquea y cuando se libera continúa abriendo	encendida
BLOQUEADA	Reanuda el movimiento en sentido inverso (después de un Stop cierra siempre)		Ningún efecto (OPEN-Inhibido)	Ningún efecto (si ha de abrir, inhibe OPEN)	Ningún efecto (si ha de cerrar, inhibe OPEN)	Ningún efecto (OPEN-Inhibido)	encendida

Tab. 3/e

IMPULSOS							
LÓGICA "B"	OPEN-A	OPEN-B	STOP	DIS.SEGURIDAD APERTURA	DIS.SEGURIDAD CIERRE	DISP. SEGURIDAD AP/CI	W.L.
ESTADO CANCELA	Abre las hojas o la hoja	Ningún efecto	Ningún efecto (OPEN-A-Inhibido)	Ningún efecto (OPEN-A-Inhibido)	Ningún efecto (OPEN-B-Inhibido)	Ningún efecto (OPEN-A-Inhibido)	apagada
CERRADA	Ningún efecto	Cierra las hojas o la hoja	Ningún efecto (OPEN-B-Inhibido)	Ningún efecto (OPEN-A-Inhibido)	Ningún efecto (OPEN-B-Inhibido)	Ningún efecto (OPEN-B-Inhibido)	encendida
ABIERTA	Invierte en apertura	Ningún efecto					destellante
EN CIERRE	Ningún efecto	Ningún efecto	Bloquea el funcionamiento	Bloquea el funcionamiento (OPEN-A-Inhibido)	Bloquea el funcionamiento (OPEN-B-Inhibido)	Bloquea el funcionamiento (OPEN-A/B-Inhibidos)	encendida
EN APERTURA	Abre las hojas o la hoja	Cierra las hojas o la hoja	Ningún efecto (OPEN-A/B-Inhibidos)	Ningún efecto (OPEN-A-Inhibido)	Ningún efecto (OPEN-B-Inhibido)	Ningún efecto (OPEN-A/B-Inhibidos)	encendida
BLOQUEADA							encendida

Tab. 3/f

IMPULSOS							
LÓGICA "C"	COMANDI SEMPRE PREMUTI		STOP	DIS.SEGURIDAD APERTURA	DIS.SEGURIDAD CIERRE	DISP. SEGURIDAD AP/CI	W.L.
ESTADO CANCELA	OPEN-A	OPEN-B					
CERRADA	Abre las hojas o la hoja	Ningún efecto	Ningún efecto (OPEN-A-Inhibido)	Ningún efecto (OPEN-A-Inhibido)	Ningún efecto (OPEN-B-Inhibido)	Ningún efecto (OPEN-A-Inhibido)	apagada
ABIERTA	Ningún efecto	Cierra las hojas o la hoja	Ningún efecto (OPEN-B-Inhibido)	Ningún efecto (OPEN-A-Inhibido)	Ningún efecto (OPEN-B-Inhibido)	Ningún efecto (OPEN-B-Inhibido)	encendida
EN CIERRE	Bloquea el funcionamiento		Bloquea el funcionamiento	Bloquea el funcionamiento (OPEN-A-Inhibido)	Bloquea el funcionamiento (OPEN-B-Inhibido)	Bloquea el funcionamiento (OPEN-A/B-Inhibidos)	destellante
EN APERTURA		Bloquea el funcionamiento		Bloquea el funcionamiento (OPEN-A-Inhibido)	Ningún efecto	Bloquea el funcionamiento (OPEN-A/B-Inhibidos)	encendida

(1) Si se mantiene prolonga la pausa hasta que se desactiva el mando (función timer)

(2) Si el tiempo de pausa/residuo es inferior a 5 seg. cuando se liberan los dispositivos de seguridad, cierra transcurridos 5 segundos

NOTA: Entre paréntesis se indican los efectos sobre las demás entradas cuando el impulso es activo.