

HINWEISE FÜR DEN INSTALLATIONSTECHNIKER

ALLGEMEINE SICHERHEITSVORSCHRIFTEN

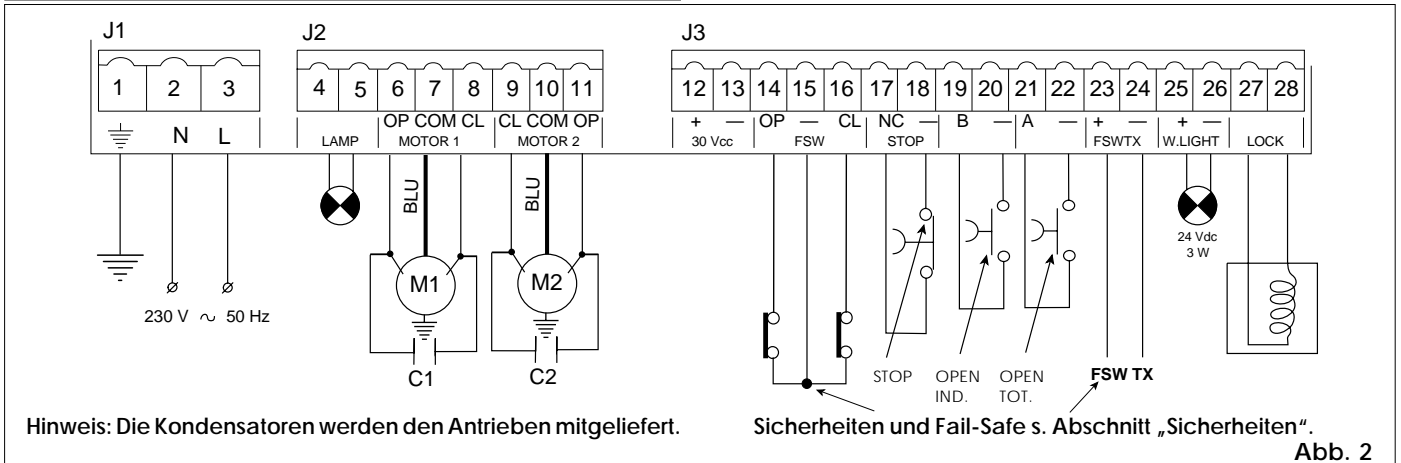
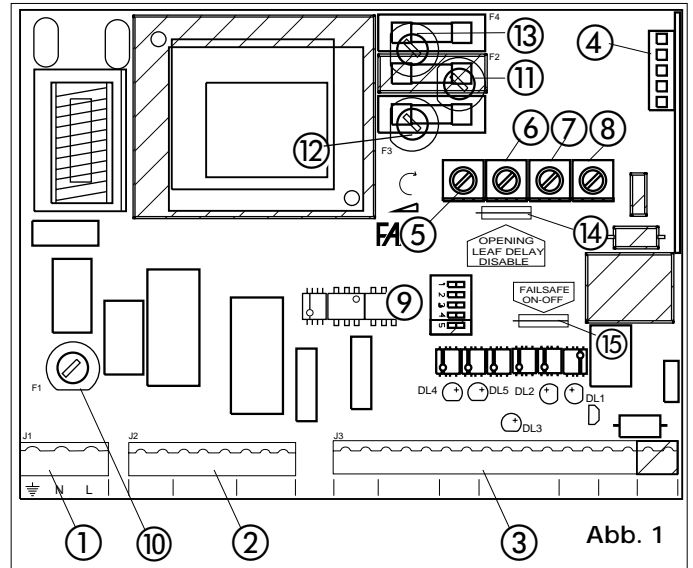
- 1) **ACHTUNG!** Zur persönlichen Sicherheit sollten die Anleitungen in allen Teilen befolgt werden. Eine fehlerhafte Installation bzw. Verwendung des Produkts kann zu schweren Verletzungen führen.
- 2) Vor Installation des hierin beschriebenen Produktes die Anleitungen aufmerksam durchlesen und aufbewahren.
- 3) Verpackungstoffe (Kunststoff, Styropor usw.) stellen eine Gefahrenquelle für Kinder dar und sind daher außerhalb ihrer Reichweite zu verwahren.
- 4) Die Installationsanleitungen für künftigen Bedarf aufbewahren.
- 5) Vorliegendes Produkt ist ausschließlich für den in dieser Dokumentation angegebenen Zweck entwickelt und gefertigt worden. Nicht ausdrücklich erwähnte Einsätze können die Fehlerfreiheit des Produktes beeinträchtigen bzw. eine Gefahrenquelle darstellen.
- 6) FAAC Spa lehnt jedwede Haftung bei unsachgemäßem und bestimmungsfremdem Gebrauch des Antriebs ab.
- 7) Das Produkt nicht in Ex-Bereichen anwenden: Brennbare Gase oder Rauchemissionen sind ein schwerwiegendes Sicherheitsrisiko.
- 8) Die mechanischen Bauelemente haben den Bestimmungen der Norm UNI8612, EN pr EN 12604 und CEN pr EN 12605 zu entsprechen. Im Hinblick auf das EG-Ausland müssen zur Gewährleistung eines angemessenen Sicherheitsstands außer den landeseigenen Bestimmungen ebenfalls die oben genannten Normen zur Anwendung kommen.
- 9) FAAC kann nicht für die Mißachtung des technischen Stands bei der Herstellung der anzutreibenden Tore haftbar gemacht werden, desto weniger für die während der Nutzung auftretenden Strukturverformungen.
- 10) Bei der Installation müssen die Normen UNI8612, CEN pr EN 12453 und CEN pr EN 12635 erfüllt werden. Der Sicherheitsstand des Antriebs soll C + E betragen.
- 11) Vor jeglichen Arbeiten an der Anlage unbedingt die Stromversorgung unterbrechen.
- 12) Das Versorgungsnetz des Antriebs ist durch einen allpoligen Schalter mit Kontaktöffnungsabstand von mindestens 3 mm zu schützen. Als Alternative kann ein 6A Schutzschalter mit allpoliger Unterbrechung verwendet werden.
- 13) Der elektrischen Anlage einen Fehlerstromschutzschalter mit 0,03A Auslöseschwelle vorschalten.
- 14) Den Erdschluß auf Wirksamkeit überprüfen und anschließend mit dem Tor verbinden. Grün/gelbes Antriebskabel ebenfalls erden.
- 15) Das eigensichere Einklemmschutz-System der Anlage mit Drehmomentüberwachung muß stets durch andere Sicherheitsvorrichtungen ergänzt werden.
- 16) Mit den Sicherheiten (z.B. Lichtschranken, pneumatische Kontaktleisten usw.) werden Gefahrenbereiche vor mechanischen Bewegungsrisiken wie Einklemmen, Mitreißen und Scheren geschützt.
- 17) Zu jeder Anlage gehört außerdem mindestens eine Leuchtmeldung (z.B. FAAC LAMP, MINILAMP usw.) sowie ein entsprechendes Warnschild an der Torkonstruktion und die unter 16) genannten Sicherheiten.
- 18) FAAC lehnt jegliche Haftung in punkto Sicherheit und korrekte Antriebsfunktion ab, falls die Anlage mit Fremdkomponenten ausgerüstet ist.
- 19) Zur Wartung ausschließlich FAAC-Originalteile verwenden.
- 20) Änderungen an Komponenten des Antriebssystems sind untersagt.
- 21) Der Installationstechniker soll sämtliche Informationen zur Notentriegelung des Systems erteilen und dem Anwender die dem Produkt beigeestellten Anleitungen aushändigen.
- 22) Kinder oder Erwachsene sind während des Betriebs vom Produkt fernzuhalten.
- 23) Funksteuerungen oder andere Impulsgeber dürfen nicht von Kindern gehandhabt werden, damit keine unbeabsichtigte Bedienung des Antriebs erfolgt.
- 24) Der Anwender darf keine eigenmächtigen Reparaturen oder Eingriffe vornehmen, sondern damit ausschließlich Fachpersonal.
- 25) **Alle weiteren, nicht ausdrücklich in dieser Anleitung vorgesehenen Maßnahmen sind untersagt.**

BESCHREIBUNG UND TECHNISCHE EIGENSCHAFTEN

Tabelle 1: Technische Eigenschaften Elektronisches Steuergerät 450 MPS

Versorgungsspannung	230 V - (+6% -10%) - 50 Hz
Aufgenommene Leistung	10 W
Max. Motorbelastung	800 W
Max. Zubehörbelastung	0,5 A
Max. Elektroschloßbelastung	12 VA
Außentemperatur	-20 °C +55 °C
Schutzsicherungen	N° 4 (siehe Abb. 1)
Betriebslogiken	Automatik / Halbautomatik / Sicherheit / Automatik timer/Totmannschaltung / "Schritt"- Halbautomatik
Öffnungs-/Schließzeit	über Trimmer einstellbar (0-120 S)
Pausenzeit	über Trimmer einstellbar (0-240 S)
Schließverzögerung	über Trimmer einstellbar (0-28 S)
Öffnungsverzögerung	2,5 s (Kann durch Überbrückungsklemme ausgeschlossen werden)
Schubkraft	über Trimmer einstellbar
Klemmenbrett-Eingänge	Öffnen/Öffnen entsperter Flügel/Stopp/Sicherheit bei Öffnen/Sicherheit bei Schließen/Versorgung + Erdschluß
Klemmenbrett-Ausgänge	Blinklampe - Motoren - Zubehörversorgung 24V GS - Versorgung Kontrolllampe 24 VGS - Elektroschloßversorgung 12V WS
Steckverbinder	Decoderkarten - RP 433 SL/DS
Mikroschalterfunktionen	Betriebslogiken - Umkehrschlag bei Elektroschloß - Ansprechlogik der Sicherheiten bei Schließen

ÜBERSICHT UND ELEKTRISCHE ANSCHLÜSSE



Achtung: Vor jedweden Arbeiten am elektronischen Steuergerät (Anschließen, Programmieren, Warten usw.) stets die Stromzufuhr unterbrechen.

① Klemmenbrett J1 - (Abb. 2)

- ⏏ : Erdschluß
- N. : Versorgung 230V ~ (Nulleiter)
- L. : Versorgung 230V ~ (Linie)

Hinweis: zum ordnungsgemäßen Betrieb muß die Karte an den Erdungs der Anlage angeschlossen werden. Dem System einen Fehlerstromschalter geeigneter Leistung vorschalten.

② Klemmenbrett J2 - (Abb. 2)

- Lamp.: Ausgang Blinkerlampe (230 V ~)
- MOTOR 1 Öff./gem./Schl.: Anschluß Motor 1
Bei Funktion einflügelige Tür anwendbar.
(Schließverzögerung möglich)
- MOTOR 2 Schl./gem./Öff.: Anschluß Motor 2
Bei Funktion einflügelige Tür nicht anwendbar.

N.B. Um den Betrieb des Geräts zu überprüfen, sollte eine Last auf dem Eingang MOTOR 1 angeschlossen werden.

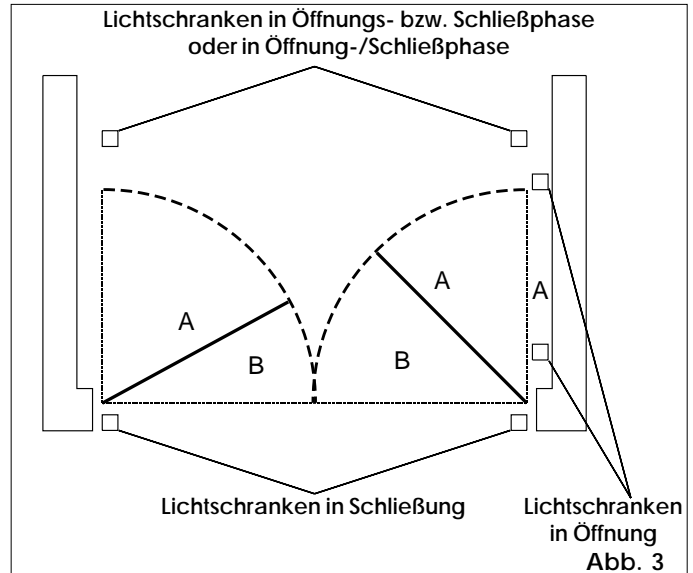
③ KS-Klemmenbrett J3 (Abb. 2): zum Anschluß des gesamten Zubehörs (s. Tabelle 2)

- 30V GS
- Minuspol Zubehörversorgung
- + Pluspol Zubehörversorgung (+30Vdc)
- Achtung:** Die maximale Zubehörbelastung beträgt 500mA.

Zur Berechnung der Aufnahmewerte bitte Tabelle 2 einsehen.

Sicherheiten

Gemeint ist jede Vorrichtung (Lichtschranken, pneumatische Kontaktleisten, Magnetschleifen) mit **Öffner**, die bei einem Hindernis im Wirkungsbereich der Sicherheiten ausgelöst wird und dadurch die Bewegung der Torflügel



unterbricht (Abb. 3).

Aufgabe der zusätzlichen FAIL-SAFE Sicherheit von Karte 450 MPS ist es, den fehlerfreien Betrieb des Öffners im Empfänger der Lichtschranke vor jeder Betätigung nachzuweisen (Kann durch Überbrückungsklemme ausgeschlossen werden Abb.1 Pos.15).

Hinweis: Die mit geschlossenem Tor angesprochenen **Sicherheiten bei Öffnen** verhindern die Öffnungsbewegung der Torflügel.

Die mit geöffnetem Tor angesprochenen **Sicherheiten bei Öffnen** verhindern die Schließbewegung der Torflügel.

OP. - Kontakt Sicherheiten bei Öffnen (Öffner): in den Logiken **A-S-E-EP-AD** stoppen die Sicherheiten die Bewegung der Torflügel während der Öffnung und setzen bei Freigabe dann die unterbrochene Öffnungsphase fort. Es erfolgt kein Eingriff der Sicherheiten in der Schließphase.

In den Logiken **B, C** und **B/C** unterbrechen die Sicherheiten während der Öffnung die Torbewegung. Sie greifen in der Schließphase nicht ein.

Hinweis: Bei Entfall von Sicherheiten bei Öffnen die Eingänge **OP** und **FSW TX** überbrücken (Abb. 4.).

Den Sicherheiten bei Öffnen kommt die Funktion zu, den hinter den Torflügeln liegenden Bereich zu schützen (Abb. 3 - Pos. A).

CL. - Kontakt Sicherheiten bei Schließen (Öffner): in den Logiken **A-S-E-EP-AD** kehren die Sicherheiten die Bewegung der Torflügel während der Schließung um bzw. stoppen und kehren die Bewegung bei Freigabe um (s. Programmierung der Mikroschalter **SW4**). Es erfolgt kein Eingriff der Sicherheiten in der Öffnungsphase.

In den Logiken **B, C** und **B/C** unterbrechen die Sicherheiten während der Schließphase die Bewegung um. Sie greifen in der Öffnungsphase nicht ein.

Hinweis: Bei Entfall von Sicherheiten bei Schließen die Eingänge **OP** und **FSW TX** überbrücken (Abb. 4.).

Den Sicherheiten bei Schließen kommt die Funktion zu, den Bewegungsbereich der Torflügel während der Schließphase zu schützen (Abb. 3 - Pos. B).

Sollte die Funktion Fail-Safe nicht verwendet werden, so ist für die Anschlüsse der Photozellen auf die auf Seite 4 abgebildeten Verkabelungen Bezug zu nehmen.

Anwendungsbeispiele

Nachstehend die gebräuchliche Kabelführung (fail - safe aktiviert):

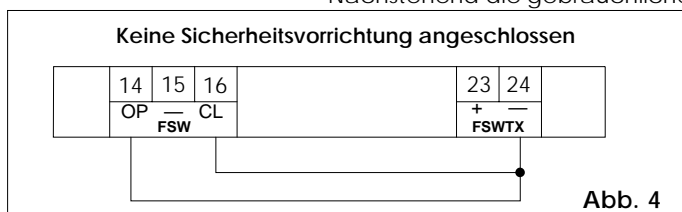


Abb. 4

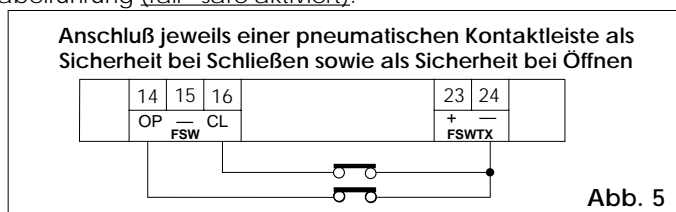


Abb. 5

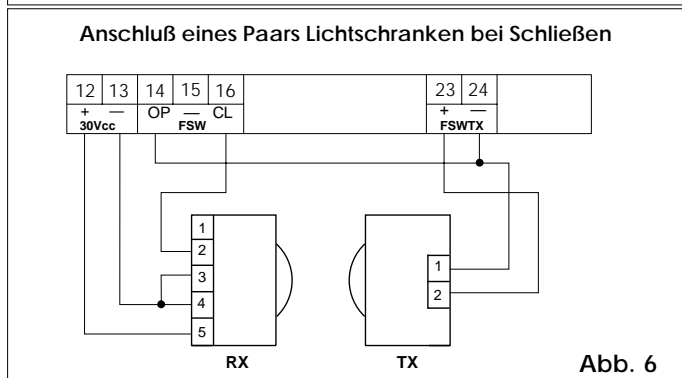


Abb. 6

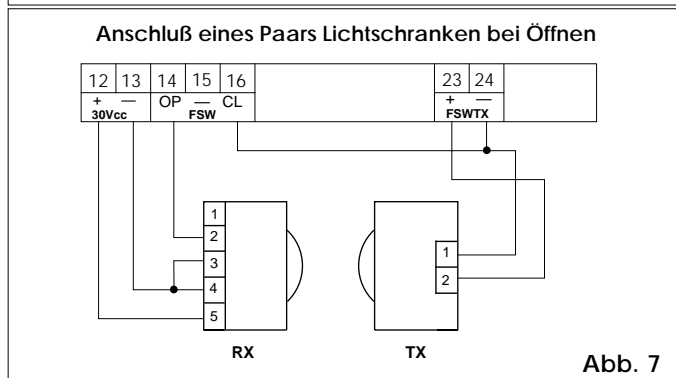


Abb. 7

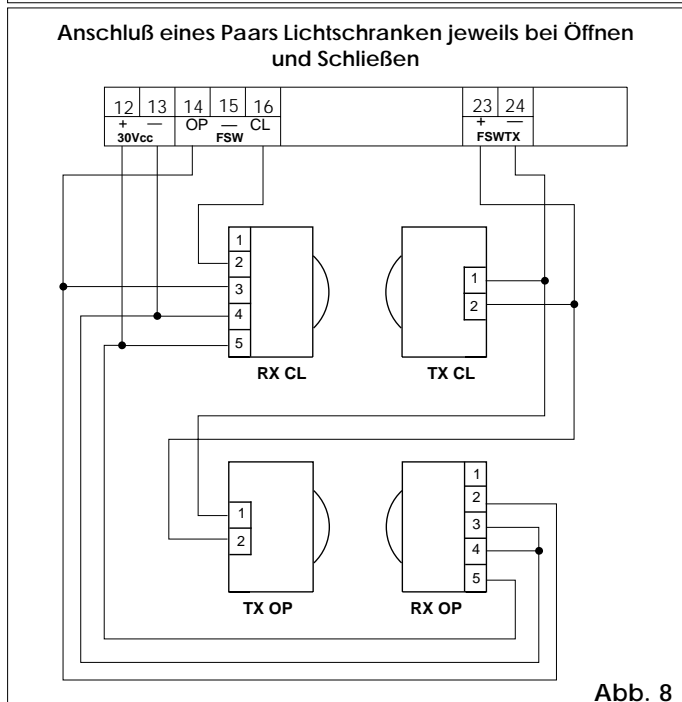


Abb. 8

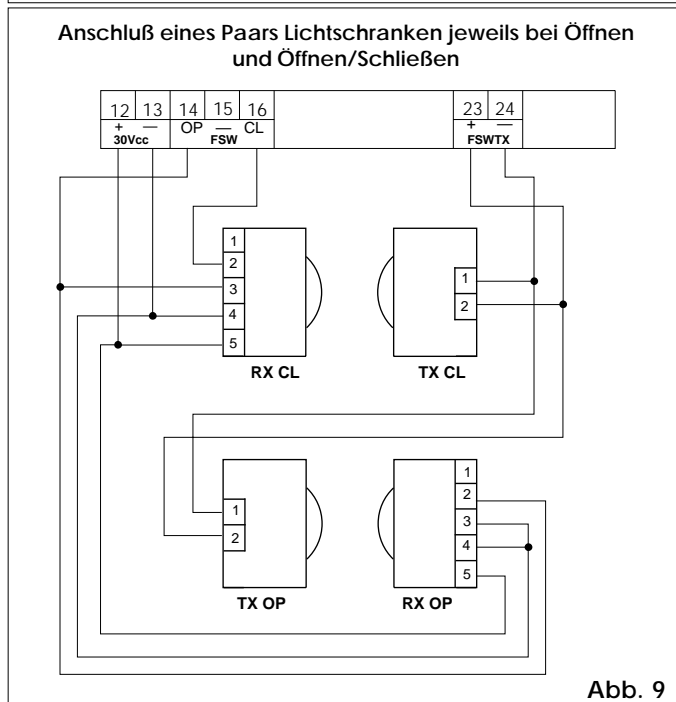


Abb. 9

Wichtiger Hinweis: Für das Verhalten der Sicherheitsvorrichtungen verweisen wir auf Tabelle 3.

Anwendungsbeispiele

Nachstehend die gebräuchliche Kabelführung (**Fail - safe deaktiviert**):

Keine Sicherheitsvorrichtung angeschlossen

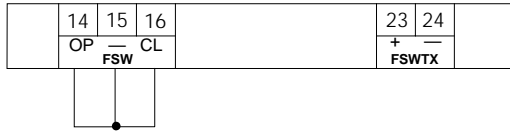


Fig. 4/A

Anschluß jeweils einer pneumatischen Kontaktleiste als Sicherheit bei Schließen sowie als Sicherheit bei Öffnen

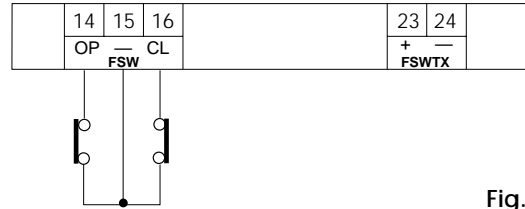


Fig. 5/A

Anschluß eines Paares Lichtschranken bei Schließen

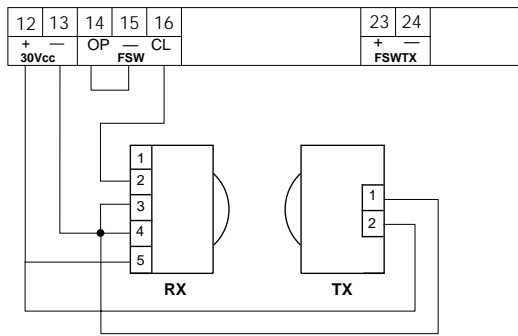


Fig. 6/A

Anschluß eines Paares Lichtschranken bei Öffnen

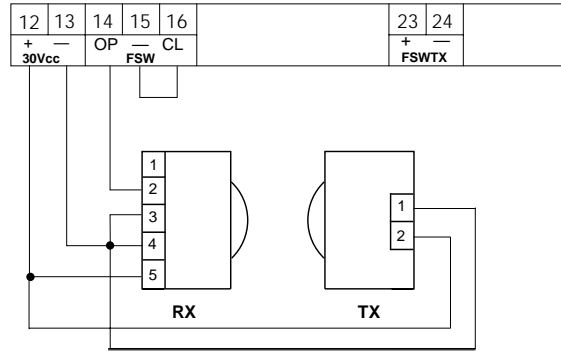


Fig. 7/A

Anschlußbe paars lichtschranken bei schließen

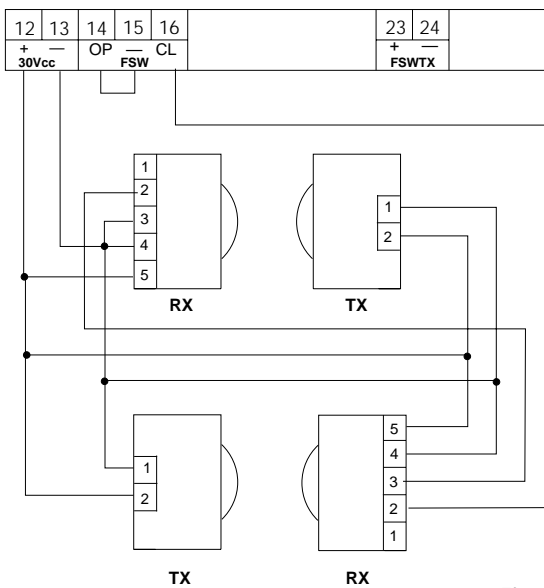


Fig. 8/A

Anschluß eines Paares Lichtschranken jeweils bei Öffnen und Öffnen/Schließen

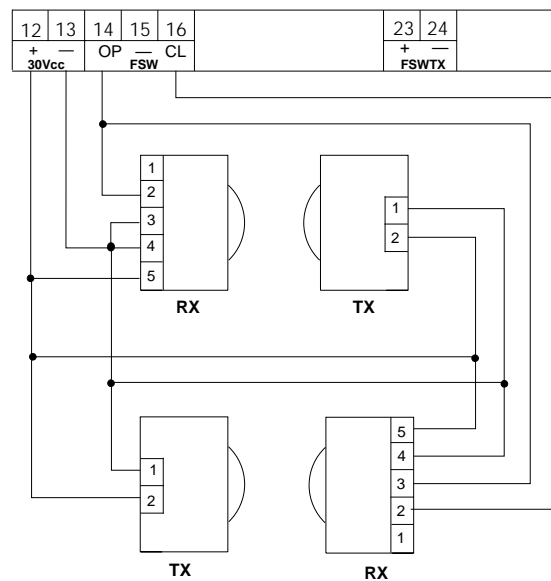


Fig. 9/A

STOP

- **Gemeinsamer Kontakt (-)**

Kontakt STOPP (Öffner): gemeint ist jede Vorrichtung (z.B. Taster), die durch Öffnen eines Kontaktes die Torbewegung stoppen kann.

Zur Installation mehrerer Stopp-Vorrichtungen die Öffner in Reihe schalten.

Hinweis: Bei Entfall von Stopp-Vorrichtungen die Eingänge STOP und - überbrücken.

B - Kontakt ÖFFNEN "ENTSPERRTER FLÜGEL" (Schließer): gemeint ist jede Vorrichtung (z.B. Taster Fußgängerdurchgang), die durch Schließen eines Kontaktes einen Öffnungs- bzw. Schließimpuls für den entsperrten Flügel über Motor M1 ausgeben kann.

- **Gemeinsamer Kontakt (-)**

A - Kontakt ÖFFNEN GANZ (Schließer): gemeint ist jede Vorrichtung (Taster, Lichtschranke, Detektor usw.), die durch Schließen eines Kontaktes einen Öffnungs- bzw. Schließimpuls für beide Flügel ausgeben kann.

Zur Installation mehrerer Signalgeber für ganze bzw. entsperrte Öffnung die Schließer parallelschalten.

FSWIX

+ **- Versorgung Lichtschrankensender (FailSafe)**

Für den Einsatz der Funktion Fail-Safe müssen die **Versorgungen der Übertragungsgeräte der Photozellen auf jeden Fall angeschlossen werden.**

W.LIGHT

+ - Versorgung Kontrolllampe 24VGS 3 W max.

Zum Schutz des ordnungsgemäßen Systembetriebs **auf keinen Fall** die angezeigte Leistung **überschreiten** (s. Tabelle 2).

LOCK

Versorgung Elektroschloß 12V WS

- ④ **Steckverbinder J4** für Anschluß der Karten DECODER SL/DS-MINIDEC SL/DS-RP 433 SL/DS (Abb. 10-11-12-13).
- ⑤ **Trimmer TORQUE:** Trimmer zur Schubkraftregelung der Antriebe (Einklemmsicherheit).
- ⑥ **Trimmer PAUSE:** Trimmer zur Regelung der Pausenzeit (Logiken A/S).
Einstellbereich der Pausenzeit von 0 bis 240 Sekunden.
- ⑦ **Trimmer OP/CL:** Trimmer Öffnungs-/Schließzeiten
Einstellbereich der Betriebszeit von 0 bis 120 Sekunden.
- ⑧ **Trimmer LEAF DELAY:** Trimmer zur Regelung der Flügel-Schließverzögerung.
Einstellbereich der Verzögerung von 0 bis 28 Sekunden.

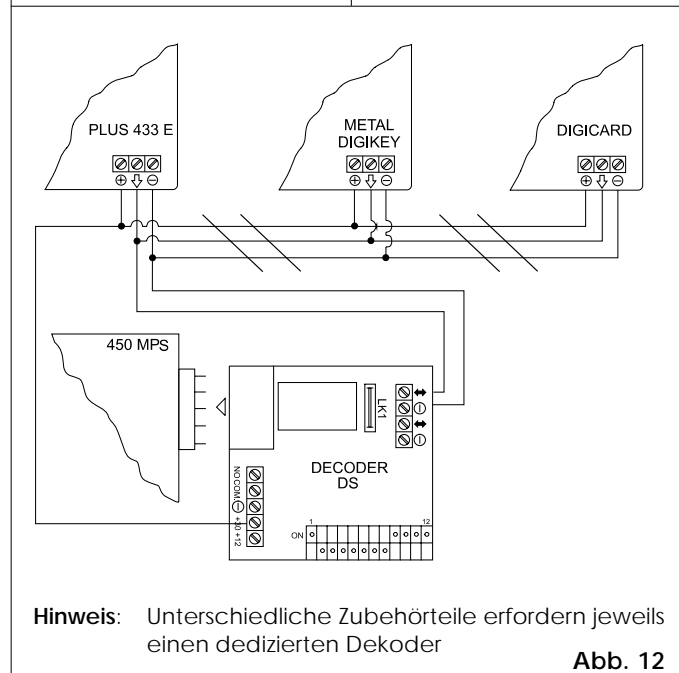
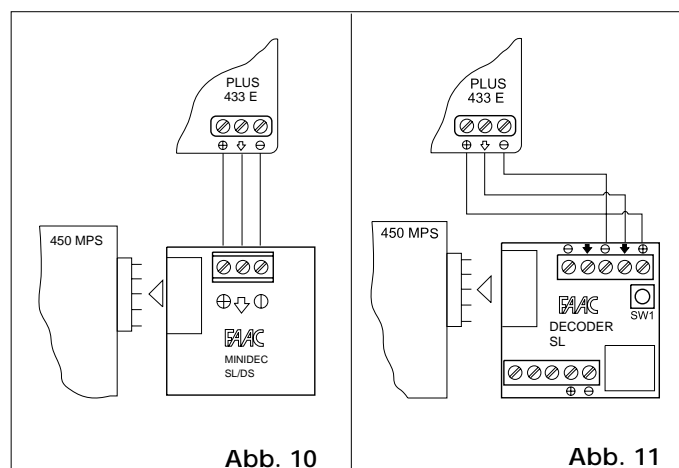
Hinweis:

- 1) Ist die Öffnungs-/Schließzeit geringer als die eingeegebene Verzögerung, schließt der verzögerte nach Ablauf der Schließzeit.
- 2) Bei Anwendung einflügelige Tür die Flügelverzögerung auf Mindestzeit einstellen

- ⑨ **Mikro-Programmierschalter**
- ⑩ **Flinke Sicherung F1 5x20 5A/250V (Motorversorgung)**
- ⑪ **Träge Sicherung F2 5x20 800mA/250V (Zubehöroversorgung)**
- ⑫ **Träge Sicherung F3 5x20 1,6A/250V (Elektroschloß-Versorgung)**
- ⑬ **Träge Sicherung F4 5x20 250mA/250V (Trafoversorgung)**
- ⑭ **Überbrückungsklemme für die Einschaltung/ Ausschaltung der Funktion Fail-Safe (Abb. 14).**
- ⑮ **Überbrückungsklemme für die Einschaltung/ Ausschaltung der Verzögerung der Flügeltür in der Öffnungsphase (Abb. 14).**

Tab. 2 - Zubehöraufnahme

ZUBEHÖR	NENNAUFNAHME
PLUS 40 SL	30 mA
PLUS 433 E	20 mA
MINIDEC SL / DS	6 mA
DECODER SL / DS	20 mA / 55 mA
RP 433 SL / DS	12 mA / 6 mA
DIGICARD	15 mA
METAL DIGIKEY	15 mA
FOTOSWITCH	90 mA
DETECTOR F4 / PS6	50 mA
PHOTOBEAM	50 mA
KONTROLLLAMPE	150 mA



Hinweis: Unterschiedliche Zubehörteile erfordern jeweils einen dedizierten Dekoder

Abb. 12

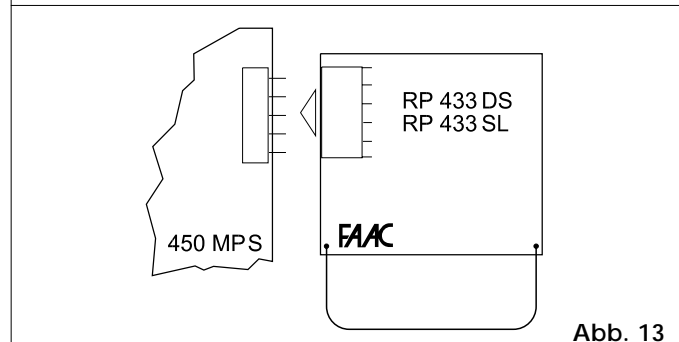


Abb. 13

Tab. 3/a

LOGIK "A"				IMPULSE				W.L.
TORZUSTAND	OPEN-A	OPEN-B	STOP	SICHERHEITEN BEI ÖFFNEN	SICHERHEITEN BEI SCHLIESSEN	SICHERHEITEN BEI ÖFFNEN/SCHLIESSEN	W.L.	
GESCHLOSSEN	öffnet Flügel und schließt erneut nach Pausenzeit	öffnet entsperren Flügel und schließt erneut nach	keine Wirkung (OPEN gesperrt)	keine Wirkung	keine Wirkung	keine Wirkung (OPEN gesperrt)	erloschen	
GEÖFFNET IN PAUSE	schließt Flügel sofort	schließt Flügel sofort	stoppt die Funktion	keine Wirkung	friert die Pausenzeit bis zur Freigabe (*1) (OPEN gesperrt)	keine Wirkung (OPEN gesperrt)	erleuchtet	
BEIM SCHLIESSEN	öffnet Flügel sofort	öffnet Flügel sofort		keine Wirkung (OPEN gesperrt)	s. Abschnitt 1.3		Stoppt und kehrt bei Freigabe in Öffnungsbewegung um	blinkend
BEIM ÖFFNEN	keine Wirkung	keine Wirkung	keine Wirkung (OPEN gesperrt)	keine Wirkung	keine Wirkung	Stoppt und setzt bei Freigabe die Bewegung fort	erleuchtet	
STOPPT	schließt Flügel	schließt Flügel	keine Wirkung (OPEN gesperrt)	keine Wirkung	keine Wirkung	keine Wirkung (OPEN gesperrt)	erleuchtet	

Tab. 3/b

LOGIK "S"				IMPULSE				W.L.
TORZUSTAND	OPEN-A	OPEN-B	STOP	SICHERHEITEN BEI ÖFFNEN	SICHERHEITEN BEI SCHLIESSEN	SICHERHEITEN BEI ÖFFNEN/SCHLIESSEN	W.L.	
GESCHLOSSEN	öffnet Flügel und schließt erneut nach Pausenzeit	öffnet entsperren Flügel und schließt erneut nach Pausenzeit	keine Wirkung (OPEN gesperrt)	keine Wirkung	keine Wirkung	eine Wirkung (OPEN gesperrt)	erloschen	
GEÖFFNET IN PAUSE	schließt Flügel sofort	schließt Flügel sofort	stoppt die Funktion	keine Wirkung	friert die Pausenzeit bis zur Freigabe (*1) (OPEN gesperrt)	keine Wirkung (OPEN gesperrt)	erleuchtet	
BEIM SCHLIESSEN	öffnet Flügel sofort	öffnet Flügel sofort		keine Wirkung (OPEN gesperrt)	s. Abschnitt 1.3		Stoppt und kehrt bei Freigabe in Öffnungsbewegung um	blinkend
BEIM ÖFFNEN	schließt Flügel sofort	schließt Flügel sofort	keine Wirkung (OPEN gesperrt)	keine Wirkung	keine Wirkung	Stoppt und setzt bei Freigabe die Bewegung fort	erleuchtet	
STOPPT	schließt Flügel	schließt Flügel	keine Wirkung (OPEN gesperrt)	keine Wirkung	eine Wirkung (OPEN gesperrt)	keine Wirkung (OPEN gesperrt)	erleuchtet	

Tab. 3/c

LOGIK "E"				IMPULSE				W.L.
TORZUSTAND	OPEN-A	OPEN-B	STOP	SICHERHEITEN BEI ÖFFNEN	SICHERHEITEN BEI SCHLIESSEN	SICHERHEITEN BEI ÖFFNEN/SCHLIESSEN	W.L.	
GESCHLOSSEN	öffnet Flügel	öffnet entsperren Flügel	keine Wirkung (OPEN gesperrt)	keine Wirkung	keine Wirkung	eine Wirkung (OPEN gesperrt)	erloschen	
GEÖFFNET	schließt Flügel sofort	schließt Flügel sofort	stoppt die Funktion	keine Wirkung	keine Wirkung	keine Wirkung (OPEN gesperrt)	erleuchtet	
BEIM SCHLIESSEN	öffnet Flügel sofort	öffnet Flügel sofort		keine Wirkung (OPEN gesperrt)	s. Abschnitt 1.3		Stoppt und kehrt bei Freigabe in Öffnungsbewegung um	blinkend
BEIM ÖFFNEN	stoppt die Funktion	stoppt die Funktion	keine Wirkung (OPEN gesperrt)	keine Wirkung	keine Wirkung	Stoppt und setzt bei Freigabe die Bewegung fort	erleuchtet	
STOPPT	schließt Flügel	schließt Flügel	keine Wirkung (OPEN gesperrt)	keine Wirkung	eine Wirkung (OPEN gesperrt)	keine Wirkung (OPEN gesperrt)	erleuchtet	

Tab. 3/d

LOGIK "EP"				IMPULSE				W.L.
TORZUSTAND	OPEN-A	OPEN-B	STOP	SICHERHEITEN BEI ÖFFNEN	SICHERHEITEN BEI SCHLIESSEN	SICHERHEITEN BEI ÖFFNEN/SCHLIESSEN	W.L.	
GESCHLOSSEN	öffnet Flügel	öffnet entsperren Flügel	keine Wirkung (OPEN gesperrt)	keine Wirkung	keine Wirkung	keine Wirkung (OPEN gesperrt)	erloschen	
GEÖFFNET	schließt Flügel sofort	schließt Flügel sofort	stoppt die Funktion	keine Wirkung	keine Wirkung (OPEN gesperrt)	keine Wirkung (OPEN gesperrt)	erleuchtet	
BEIM SCHLIESSEN	stoppt die Funktion	stoppt die Funktion		keine Wirkung (OPEN gesperrt)	s. Abschnitt 1.3		Stoppt und kehrt bei Freigabe in Öffnungsbewegung um	blinkend
BEIM ÖFFNEN	stoppt die Funktion	stoppt die Funktion	keine Wirkung (OPEN gesperrt)	keine Wirkung	keine Wirkung	Stoppt und setzt bei Freigabe die Bewegung fort	erleuchtet	
STOPPT	setzt Bewegung im umgekehrter Richtung fort	setzt Bewegung im umgekehrter Richtung fort	keine Wirkung (OPEN gesperrt)	keine Wirkung (bei Öffnen wird OPEN gesperrt)	keine Wirkung (bei Schließen wird OPEN gesperrt)	keine Wirkung (OPEN gesperrt)	erleuchtet	

Tab. 3/e

IMPULSE					W.L.		
TORZUSTAND	OPEN-A	OPEN-B	STOP	SICHERHEITEN BEI ÖFFNEN	SICHERHEITEN BEI SCHLIESSEN	SICHERHEITEN BEI ÖFFNEN/SCHLIESSEN	W.L.
GESCHLOSSEN	Öffnet den bzw. die Flügel	Schließt den bzw. die Flügel	Keine Wirkung (OPEN-A/B gesperrt)	Keine Wirkung (OPEN-A gesperrt)	Keine Wirkung (OPEN-B gesperrt)	Keine Wirkung (OPEN-A/B gesperrt)	erloschen
GEÖFFNET	Öffnet den bzw. die Flügel	Schließt den bzw. die Flügel	Keine Wirkung (OPEN-A/B gesperrt)	Keine Wirkung (OPEN-A gesperrt)	Keine Wirkung (OPEN-B gesperrt)	Keine Wirkung (OPEN-A/B gesperrt)	erleuchtet
BEIM SCHLIESSEN	keine Wirkung	keine Wirkung	stoppt die Funktion	keine Wirkung	Stoppt die Funktion (OPEN-B gesperrt)	Stoppt die Funktion (OPEN A/B gesperrt)	blinkend
BEIM ÖFFNEN	keine Wirkung	keine Wirkung		Stoppt die Funktion (OPEN-A gesperrt)	keine Wirkung	Stoppt die Funktion (OPEN A/B gesperrt)	erleuchtet
STOPPT	Öffnet den bzw. die Flügel	Schließt den bzw. die Flügel	Keine Wirkung (OPEN-A/B gesperrt)	Keine Wirkung (OPEN-A gesperrt)	Keine Wirkung (OPEN-B gesperrt)	Keine Wirkung (OPEN-A/B gesperrt)	erleuchtet

Tab. 3/f

ÖFFNUNGsimpuls/TOTMANNSCHALTUNG SCHLIESSEN					W.L.		
TORZUSTAND	OPEN-A	OPEN-B	STOP	SICHERHEITEN BEI ÖFFNEN	SICHERHEITEN BEI SCHLIESSEN	SICHERHEITEN BEI ÖFFNEN/SCHLIESSEN	W.L.
GESCHLOSSEN	Öffnet den bzw. die Flügel	Schließt den bzw. die Flügel	Keine Wirkung (OPEN-A/B gesperrt)	Keine Wirkung (OPEN-A gesperrt)	Keine Wirkung (OPEN-B gesperrt)	Keine Wirkung (OPEN-A/B gesperrt)	erloschen
GEÖFFNET	Öffnet den bzw. die Flügel	Schließt den bzw. die Flügel	Keine Wirkung (OPEN-A/B gesperrt)	Keine Wirkung (OPEN-A gesperrt)	Keine Wirkung (OPEN-B gesperrt)	Keine Wirkung (OPEN-A/B gesperrt)	erleuchtet
BEIM SCHLIESSEN	keine Wirkung	keine Wirkung	stoppt die Funktion	keine Wirkung	Stoppt die Funktion (OPEN A/B gesperrt)	Stoppt die Funktion (OPEN A/B gesperrt)	blinkend
BEIM ÖFFNEN	keine Wirkung	keine Wirkung		Stoppt die Funktion (OPEN-A gesperrt)	keine Wirkung	Stoppt die Funktion (OPEN A/B gesperrt)	erleuchtet
STOPPT	Öffnet den bzw. die Flügel	Schließt den bzw. die Flügel	Keine Wirkung (OPEN-A/B gesperrt)	Keine Wirkung (OPEN-A gesperrt)	Keine Wirkung (OPEN-B gesperrt)	Keine Wirkung (OPEN-A/B gesperrt)	erleuchtet

Tab. 3/g

TOTMANNSCHALTUNGEN					W.L.		
TORZUSTAND	OPEN-A	OPEN-B	STOP	SICHERHEITEN BEI ÖFFNEN	SICHERHEITEN BEI SCHLIESSEN	SICHERHEITEN BEI ÖFFNEN/SCHLIESSEN	W.L.
GESCHLOSSEN	Öffnet den bzw. die Flügel	Schließt den bzw. die Flügel	Keine Wirkung (OPEN-A/B gesperrt)	Keine Wirkung (OPEN-A gesperrt)	Keine Wirkung (OPEN-B gesperrt)	Keine Wirkung (OPEN-A/B gesperrt)	erloschen
GEÖFFNET	Öffnet den bzw. die Flügel	Schließt den bzw. die Flügel	Keine Wirkung (OPEN-A/B gesperrt)	Keine Wirkung (OPEN-A gesperrt)	Keine Wirkung (OPEN-B gesperrt)	Keine Wirkung (OPEN-A/B gesperrt)	erleuchtet
BEIM SCHLIESSEN	keine Wirkung	keine Wirkung	stoppt die Funktion	keine Wirkung	Stoppt die Funktion (OPEN-B gesperrt)	Stoppt die Funktion (OPEN A/B gesperrt)	blinkend
BEIM ÖFFNEN	keine Wirkung	keine Wirkung		Stoppt die Funktion (OPEN-A gesperrt)	keine Wirkung	Stoppt die Funktion (OPEN A/B gesperrt)	erleuchtet

Tab. 3/h

IMPULSE					W.L.		
TORZUSTAND	OPEN-A	OPEN-B	STOP	SICHERHEITEN BEI ÖFFNEN	SICHERHEITEN BEI SCHLIESSEN	SICHERHEITEN BEI ÖFFNEN/SCHLIESSEN	W.L.
GESCHLOSSEN	Öffnet Flügel und schließt erneut nach Pausenzeit	öffnet entsperren Flügel und schließt erneut nach Steuerung der Zahlung der Pausenzeit	keine Wirkung (OPEN-A/B gesperrt)	keine Wirkung (OPEN gesperrt)	keine Wirkung	keine Wirkung (OPEN gesperrt)	erloschen
GEÖFFNET IN PAUSE	Steuerung der Zahlung der Pausenzeit	steuert die Zahlung der Pausenzeit	stoppt die Funktion	keine Wirkung (OPEN gesperrt)	s. Abschnitt 1.3	Stoppt und kehrt bei Freigabe in Öffnungsbewegung um	erleuchtet
BEIM SCHLIESSEN	bleibt diese gedrückt, wird die Pausenfunktion aufrecht erhalten (Timer-Funktion).	öffnet Flügel sofort					blinkend
BEIM ÖFFNEN	schließt Flügel	schließt Flügel	keine Wirkung (OPEN gesperrt)	keine Wirkung	keine Wirkung	Stoppt und setzt bei Freigabe die Bewegung fort	erleuchtet
STOPPT						keine Wirkung (OPEN gesperrt)	erleuchtet

(*1) Beträgt die restliche Pausenzeit weniger als 5 s, erfolgt bei Freigabe die Schließung nach 5 s.
HINWEIS: In Klammern die Auswirkung auf die anderen Eingänge mit aktiviertem Impuls.