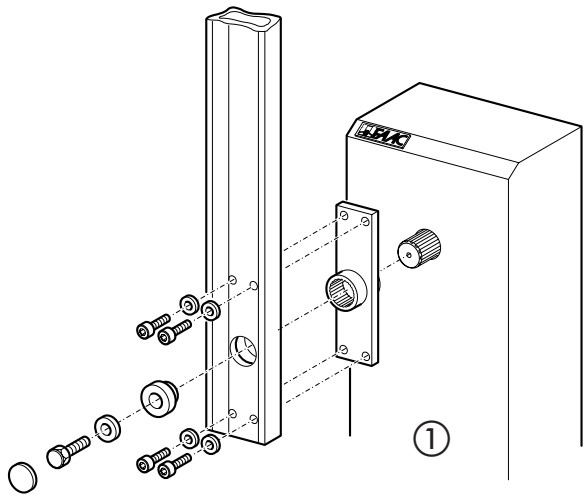
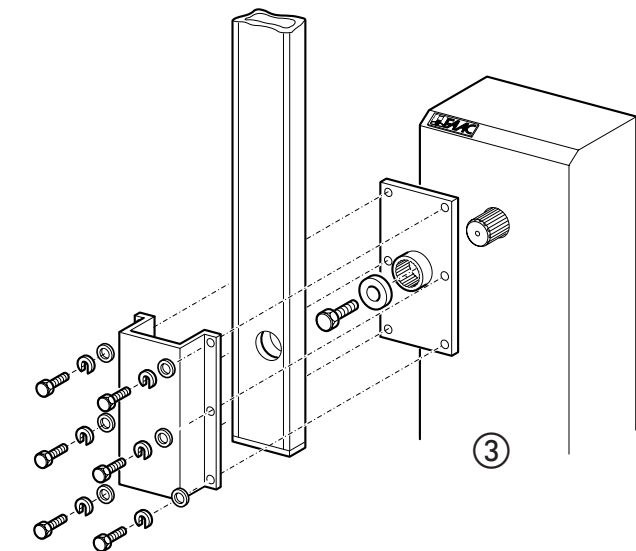
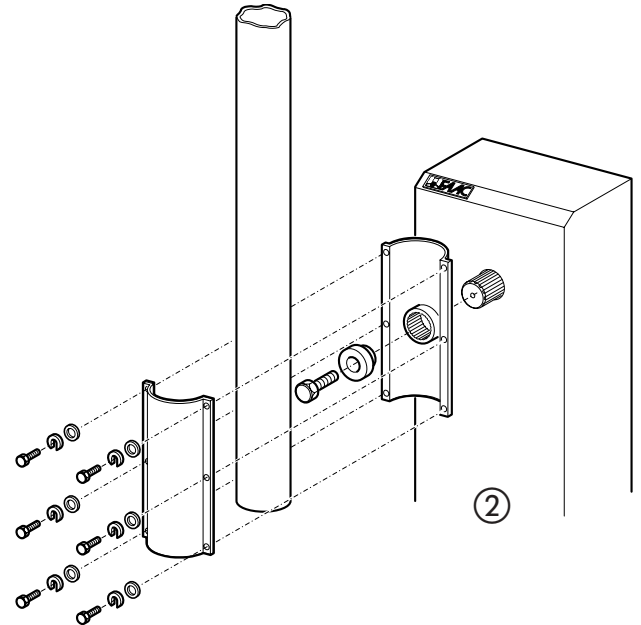


# 620 640 642



①  
 ASSEMBLAGGIO SBARRA RETTANGOLARE PER MOD. :  
 620 STANDARD - 620 RAPIDA - 620 SR - 642 STD/40 - 642 R/40.  
 RECTANGULAR BEAM ASSEMBLY FOR MOD. :  
 620 STANDARD - 620 RAPID - 620 SR - 642 STD/40 - 642 R/40.  
 ASSEMBLAGE BARRE RECTANGULAIRE POUR MOD. :  
 620 STANDARD - 620 RAPIDE - 620 SR - 642 STD/40 - 642 R/40.  
 MONTAGE DES RECHTECKIGEN BALKENS FÜR MOD. :  
 620 STANDARD - 620 SCHNELL - 620 SR - 642 STD/40 - 642 R/40.  
 ENSAMBLE BARRA RECTANGULAR PARA EL MOD. :  
 620 ESTANDAR - 620 RAPIDA - 620 SR - 642 STD/40 - 642 R/40.

②  
 ASSEMBLAGGIO SBARRA TONDA PER MOD. :  
 620 STANDARD - 620 RAPIDA - 620 SR - 642 STD/40 - 642 R/40.  
 ROUND BEAM ASSEMBLY FOR MOD. :  
 620 STANDARD - 620 RAPID - 620 SR - 642 STD/40 - 642 R/40.  
 ASSEMBLAGE BARRE RONDE POUR MOD. :  
 620 STANDARD - 620 RAPIDE - 620 SR - 642 STD/40 - 642 R/40.  
 MONTAGE DES RUNDEN BALKENS FÜR MOD. :  
 620 STANDARD - 620 SCHNELL - 620 SR - 642 STD/40 - 642 R/40.  
 ENSAMBLE BARRA REDONDA PARA EL MOD. :  
 620 ESTANDAR - 620 RAPIDA - 620 SR - 642 STD/40 - 642 R/40.



③  
 ASSEMBLAGGIO SBARRA RETTANGOLARE PER MOD. :  
 640 - 642/70.  
 RECTANGULAR BEAM ASSEMBLY FOR MOD. :  
 640 - 642/70.  
 ASSEMBLAGE BARRE RECTANGULAIRE POUR MOD. :  
 640 - 642/70.  
 MONTAGE DES RECHTECKIGEN BALKENS FÜR MOD. :  
 640 - 642/70.  
 ENSAMBLE BARRA RECTANGULAR PARA EL MOD. :  
 640 - 642/70.



# 620 642

①

- I** ASSEMBLAGGIO SBARRA TONDA PIVOTTANTE PER MOD. :  
620 STANDARD - 620 RAPIDA - 620 SR - 642 STD/40 - 642 R/40.
- GB** SWING OUT - ROUND BEAM ASSEMBLY FOR MOD. :  
620 STANDARD - 620 RAPID - 620 SR - 642 STD/40 - 642 R/40.
- F** ASSEMBLAGE BARRE RONDE PIVOTANTE POUR MOD. :  
620 STANDARD - 620 RAPIDE - 620 SR - 642 STD/40 - 642 R/40.
- D** MONTAGE DES AUSSCHWENKENDEN RUNDEN BALKENS FÜR  
MOD. :  
620 STANDARD - 620 SCHNELL - 620 SR - 642 STD/40 - 642 R/40.
- E** ENSAMBLE BARRA REDONDA PIVOTANTE PARA EL MOD. :  
620 ESTANDAR - 620 RAPIDA - 620 SR - 642 STD/40 - 642 R/40.
- NL** ASSEMBLAGE RONDE ZWENKENDE SLAGBOOM VOOR  
MOD. :  
620 STANDARD - 620 RAPIDA - 620 SR - 642 STD/40 - 642 R/40.

②

- I** REGOLAZIONE DELLA PERPENDICOLARITA' DELLA SBARRA:  
agire sulla vite **A** e serrare il dado **B**.
- GB** BEAM PERPENDICULAR POSITION ADJUSTMENT:  
turn the screw (ref **A**) and fix the nut (ref **B**).
- F** REGULATION DE LA VERTICALITE DE LA BARRE :  
tournez la vis **A** et serrez l'écrou **B**.
- D** EINSTELLEN DER RECHTWINKLIGKEIT DES BALKENS:  
die schrauben **A** drehen und die mutter **B** anziehen.
- E** REGULACION DE LA PERPENDICULARIDAD DE LA BARRA:  
actuar sobre el tornillo **A** y apretar la tuerca **B**.
- NL** REGELING VAN DE RECHTE HOEK VAN DE SLAGBOOM:  
draai aan de schroef **A** en span de moer **B**.

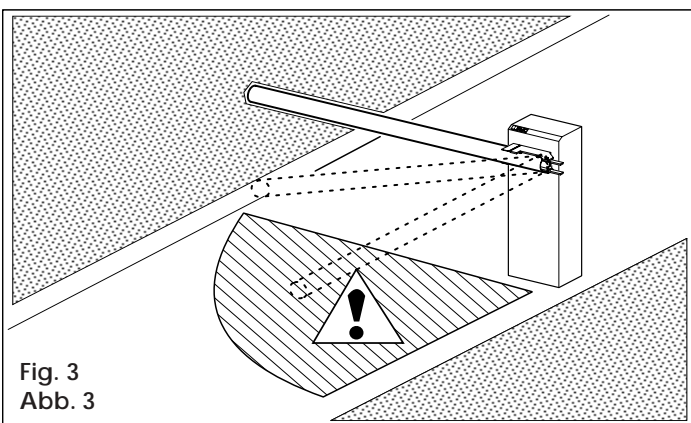


Fig. 3  
Abb. 3

③

- ATTENZIONE: ZONA PERICOLOSA.** Non restare nelle vicinanze.
- ATTENTION: DANGEROUS AREA.** Please don't stop.
- ATTENTION: ZONE DANGEREUSE.** interdiction de rester a proximite.
- ACHTUNG: GEFAHRENBEREICH.** Nicht in der Nähe aufhalten.
- CUIDADO: ZONA PELIGROSA.** No se queden las cercanias.
- LET OP: GEVAARLIJK GEBIED.** Niet in de buurt hiervan verblijven.

Fig. 1  
Abb. 1

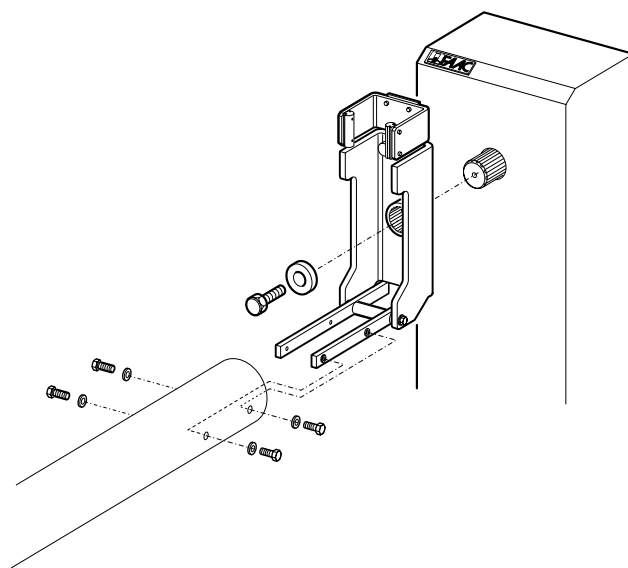
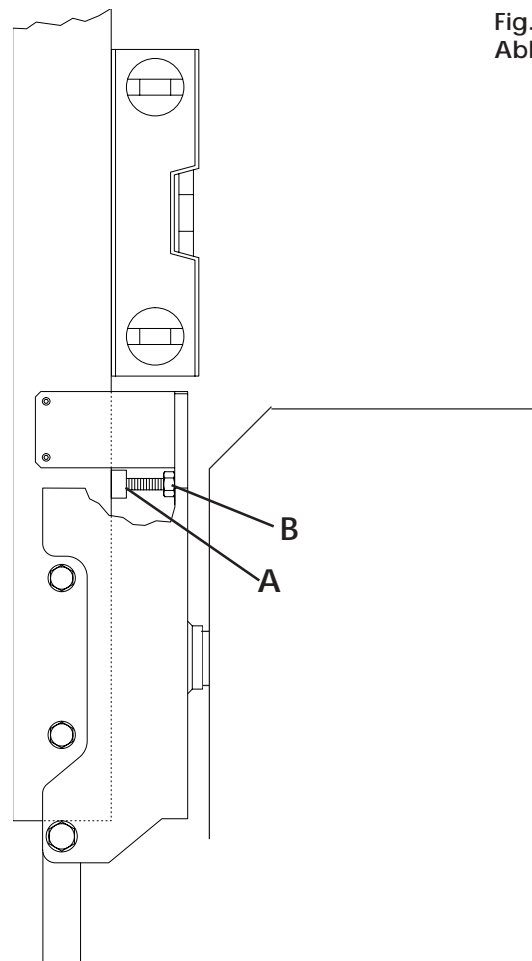


Fig. 2  
Abb. 2



# FAAC

④

⑤

- I** **MONTAGGIO DEL SENSORE** : In caso di utilizzo del "kit sensore asta pivotante" rimuovere i particolari **A** e **B** di Fig. 2. Fissare il micro interruttore (rif. ①) con le viti e le rondelle in dotazione (rif. ③) alla staffa (rif. ②). Assemblare la staffa alla tasca con le viti e le rondelle in dotazione (rif. ④). Praticare un foro di 10 mm. nella posizione A di Fig. 5, rispettando il senso di rotazione della sbarra, per il passaggio del cavo precablato, utilizzando il passacavo fornito (rif. ⑤). Collegare il contatto del micro interruttore in serie al contatto di STOP della apparecchiatura.
- GB** **SENSOR FIXING**: If using the "sensor kit with pivoting rod", remove parts **A** and **B** in Fig. 2. Secure the microswitch (ref. ①) with the supplied screws and washers (ref. ③) to the bracket (ref. ②). Assemble the bracket to the pocket with the supplied screws and washers (ref. ④). Drill a 10 mm hole in position A of Fig. 5, to route the pre-wired cable, respecting the beam rotation direction, and using the supplied cable gripper (ref. ⑤). Connect the contact of the microswitch in series to the STOP Contact of the equipment.
- F** **MONTAGE DU CAPTEUR** : Si l'on utilise le "kit capteur lisse pivotante", démonter les pièces **A** et **B** de la Fig. 2. Fixer le micro-interrupteur (réf. ①) avec les vis et les rondelles fournies (réf. ③) à la patte (réf. ②). Assembler la patte et la poche avec les vis et les rondelles fournies (réf. ④). Réaliser un trou de 10 mm dans la position A de la Fig. 5, en respectant le sens de rotation de la lisse, pour le passage du câble pré-câblé, en utilisant le passe-câble fourni (réf. ⑤). Connecter le contact du micro-interrupteur en série au contact de STOP de l'appareillage.
- D** **MONTAGE DES SENSORS**: Wenn der „Bausatz Drehstange“ verwendet wird, die Teile **A** und **B** aus Abb. 2 entfernen. Den Mikroschalter (Bez. ①) mit den im Lieferumfang enthaltenen Schrauben und Scheiben (Bez. ③) am Bügel (Bez. ②) befestigen. Den Bügel mit Hilfe der mitgelieferten Schrauben und Scheiben (Bez. ④) mit dem Fach zusammenbauen. Unter Einhaltung der Drehrichtung des Balkens eine Öffnung von 10 mm an der Position A aus Abb. 5 für den Durchgang des vorverdrahteten Kabels bohren und dabei die mitgelieferte Kabelführung (Bez. ⑤) verwenden. Den Kontakt des Mikroschalters in Reihenschaltung an den STOPP-Kontakt des Geräts anschließen.
- E** **MONTAJE DEL SENSOR** : En caso de utilización del «kit sensor barra pivotante» quite las piezas **A** y **B** de Fig. 2. Fije el microinterruptor (ref. ①) con los tornillos y las arandelas suministradas en dotación (ref. ③) a la brida (ref. ②). Ensamble la brida al bolsillo con los tornillos y las arandelas suministradas en dotación (ref. ④). Realice un taladrado de 10 mm. en la posición A de Fig. 5, respetando el sentido de rotación de la barrera, para el paso del cable precableado, utilizando el pasacable suministrado (ref. ⑤). Conecte el contacto del microinterruptor en serie al contacto de STOP del equipo.
- NL** **MONTAGE VAN DE SENSOR**: Als het "bouwpakket sensor zwenkstang" wordt gebruikt, moeten de onderdelen **A** en **B** van fig. 2 worden verwijderd. Bevestig de microschemelaar (ref. ①) met de bijgeleverde schroeven en ringen (ref. ③) aan de beugel (ref. ②). Monteer de beugel aan de holte met de bijgeleverde schroeven en ringen (ref. ④). Maak een gat van 10 mm in positie A van fig. 5, volgens de draairichting van de slagboom, voor doorvoer van de voorbedrade kabel met behulp van de bijgeleverde kabeldoorgang (ref. ⑤). Schakel het contact van de microschemelaar in serie met het STOP-contact van de apparatuur.

Fig. 4  
Abb. 4

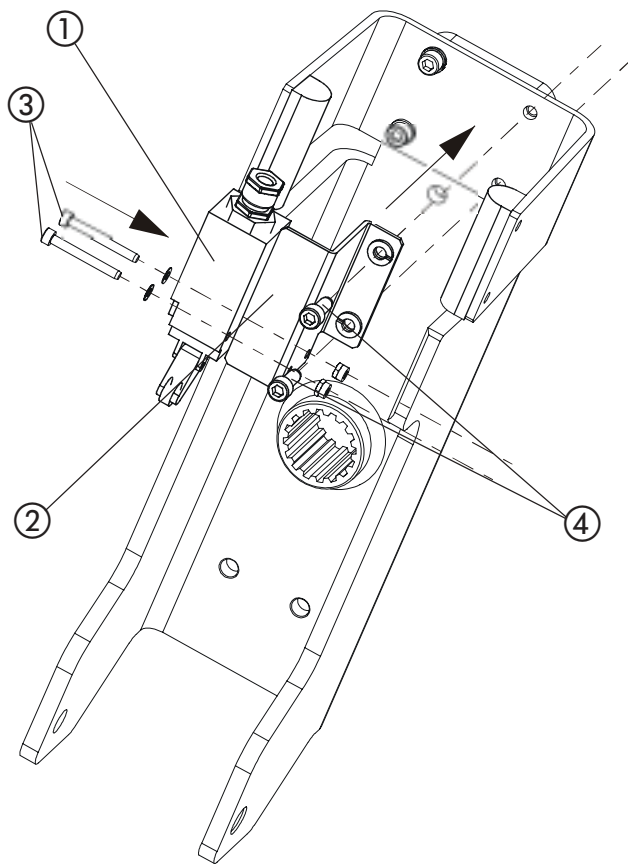


Fig. 5  
Abb. 5

