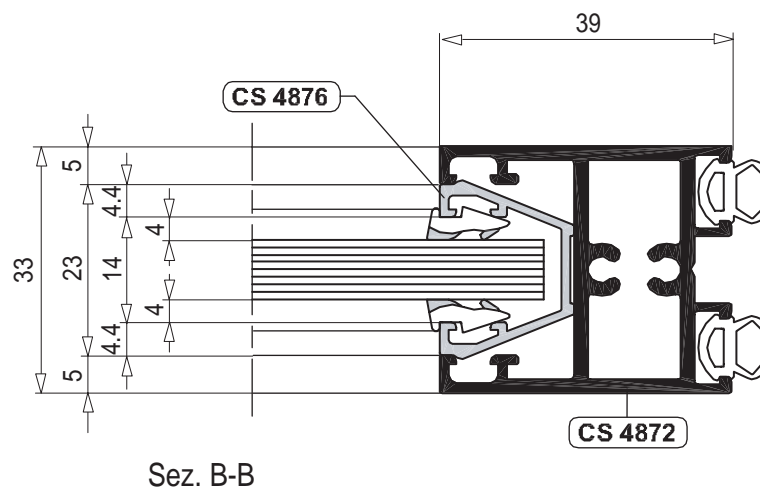
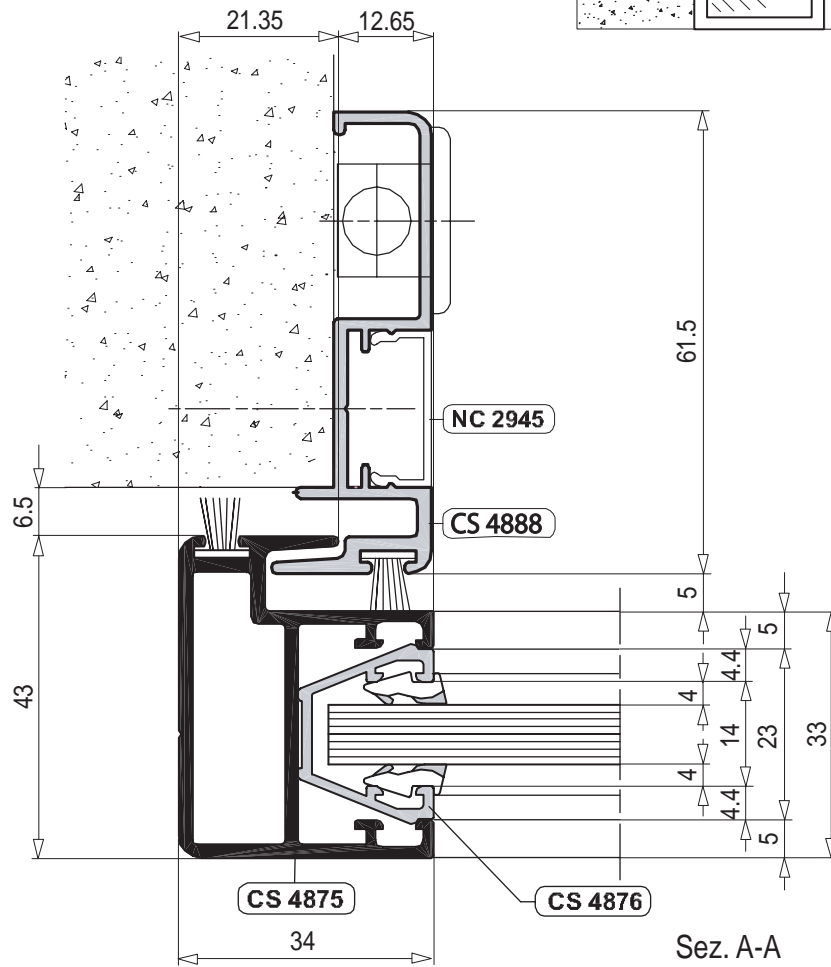
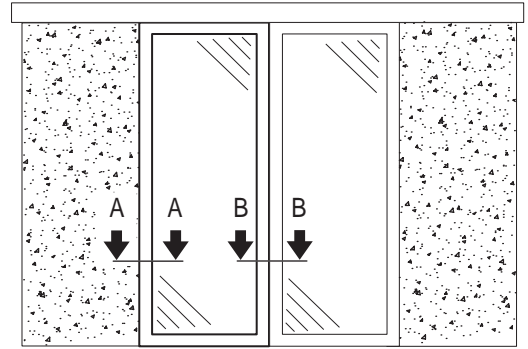
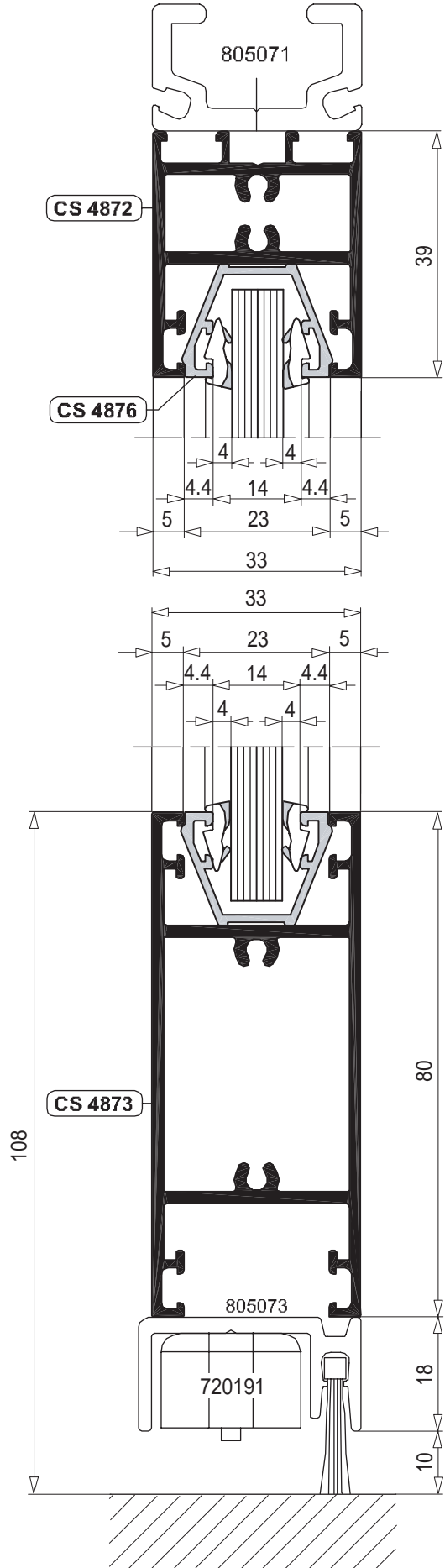
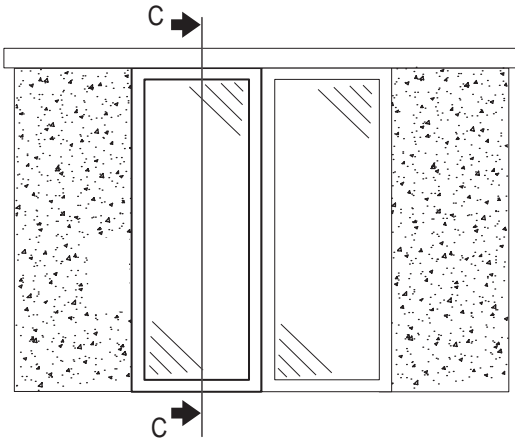


SEZIONI

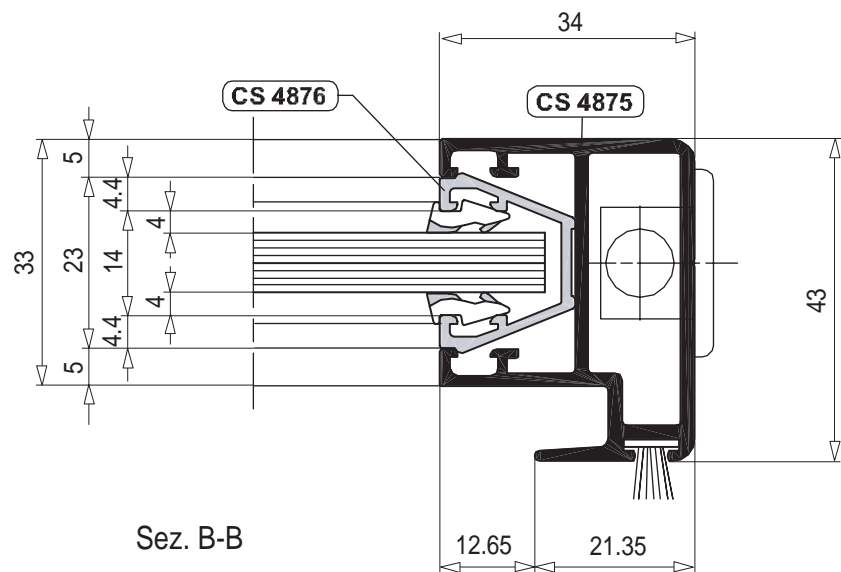
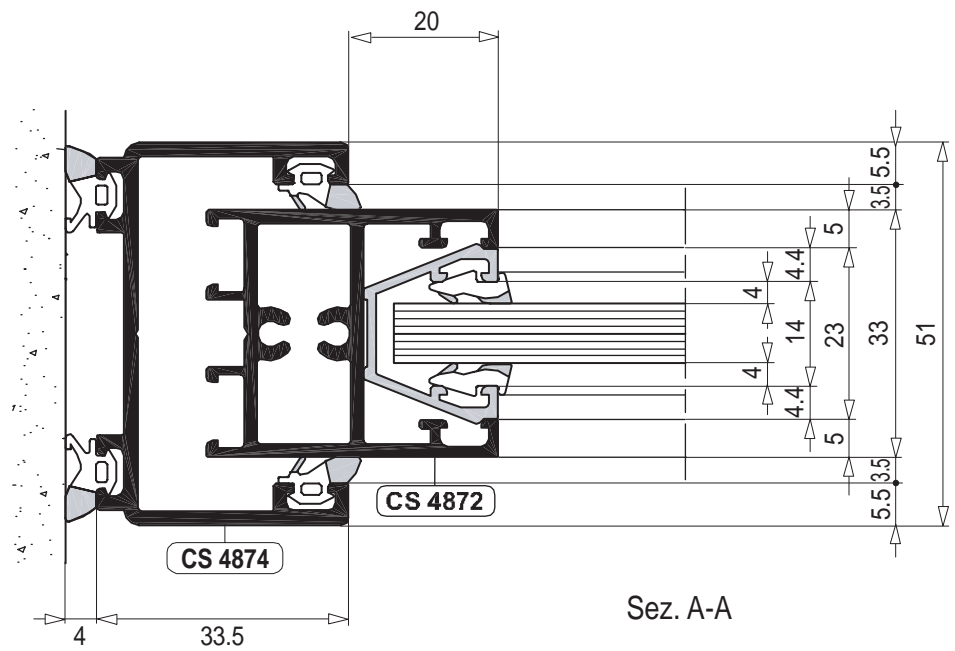
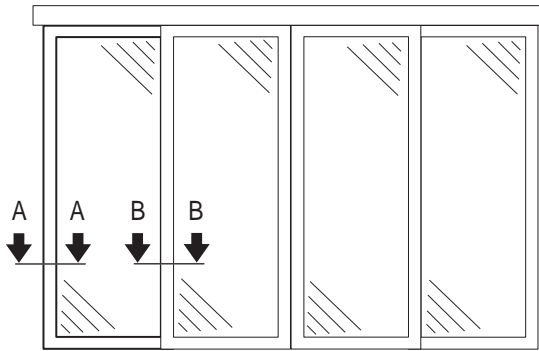
- SEZIONI PRINCIPALI IN SCALA 1:1 CON RELATIVI
ACCESSORI E QUOTE D'INGOMBRO

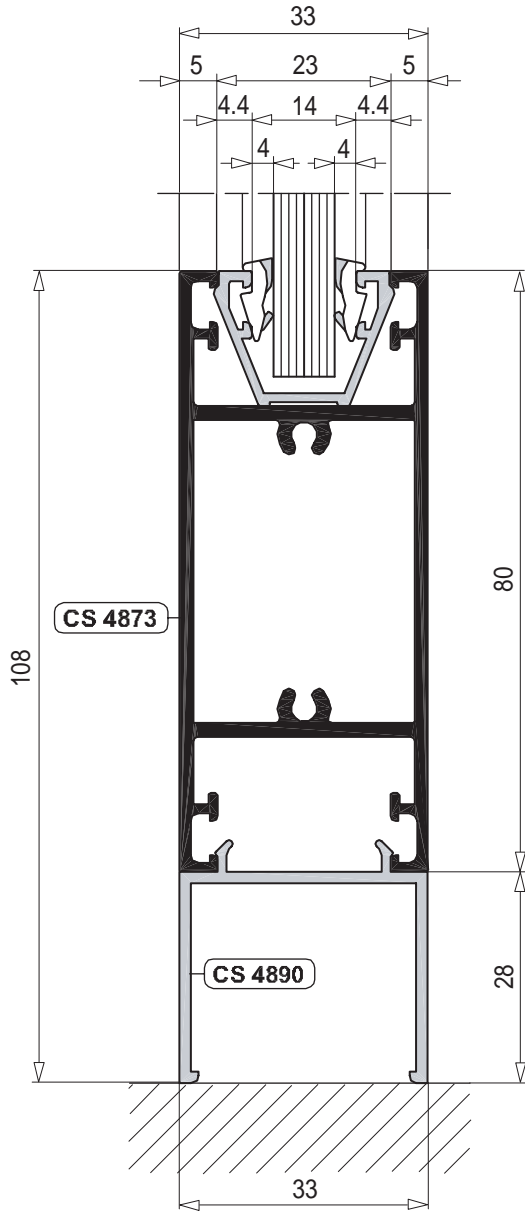
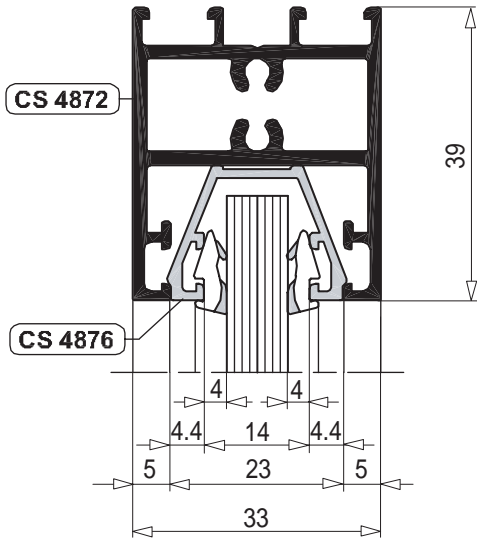
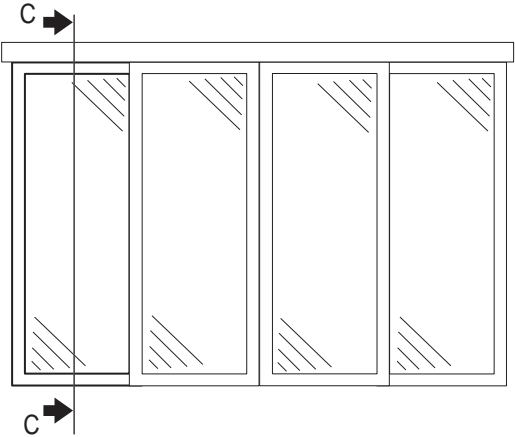


LIGHT	ANTA MOBILE PER SINGOLA E DOPPIA ANTA	SOSTITUISCE TAVOLA DEL	DATA 01/01/2004
-------	---------------------------------------	------------------------	--------------------

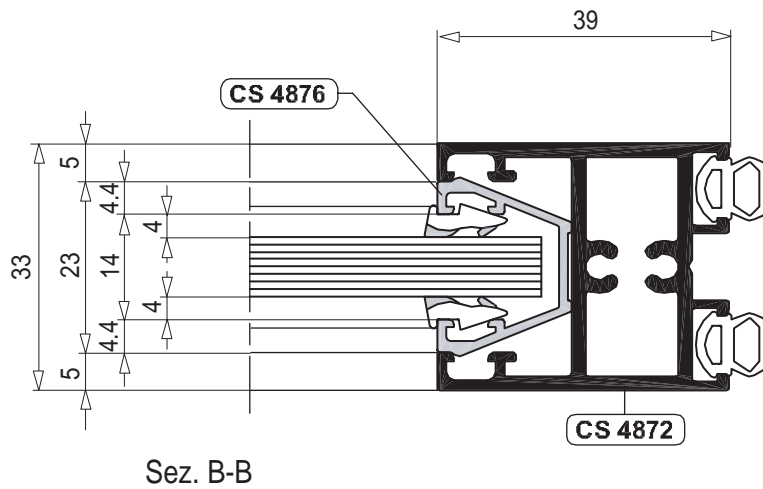
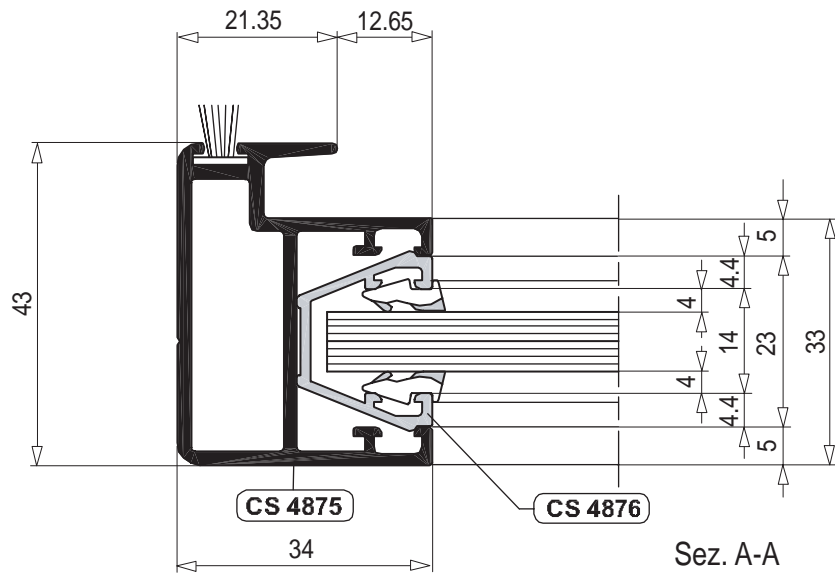
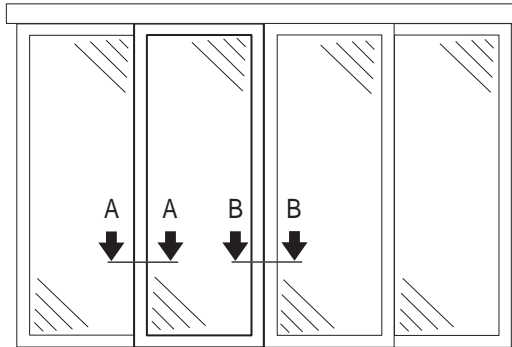


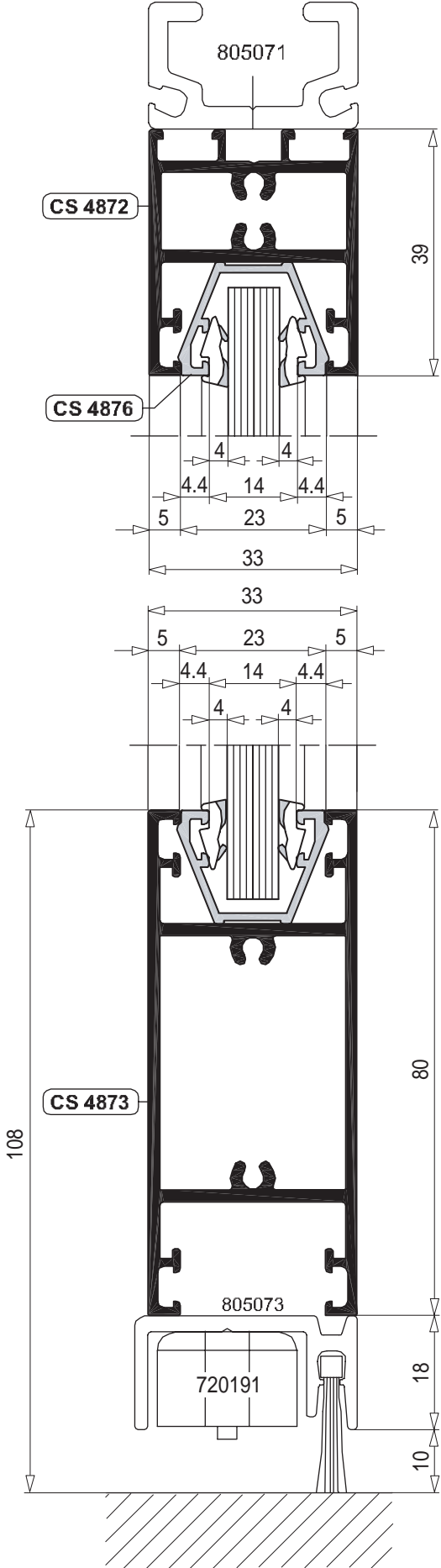
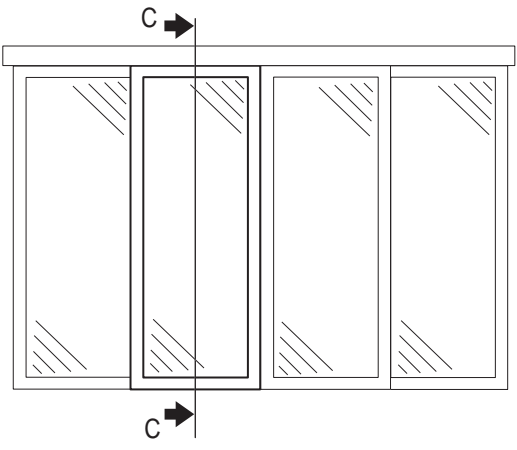
Sez. C-C



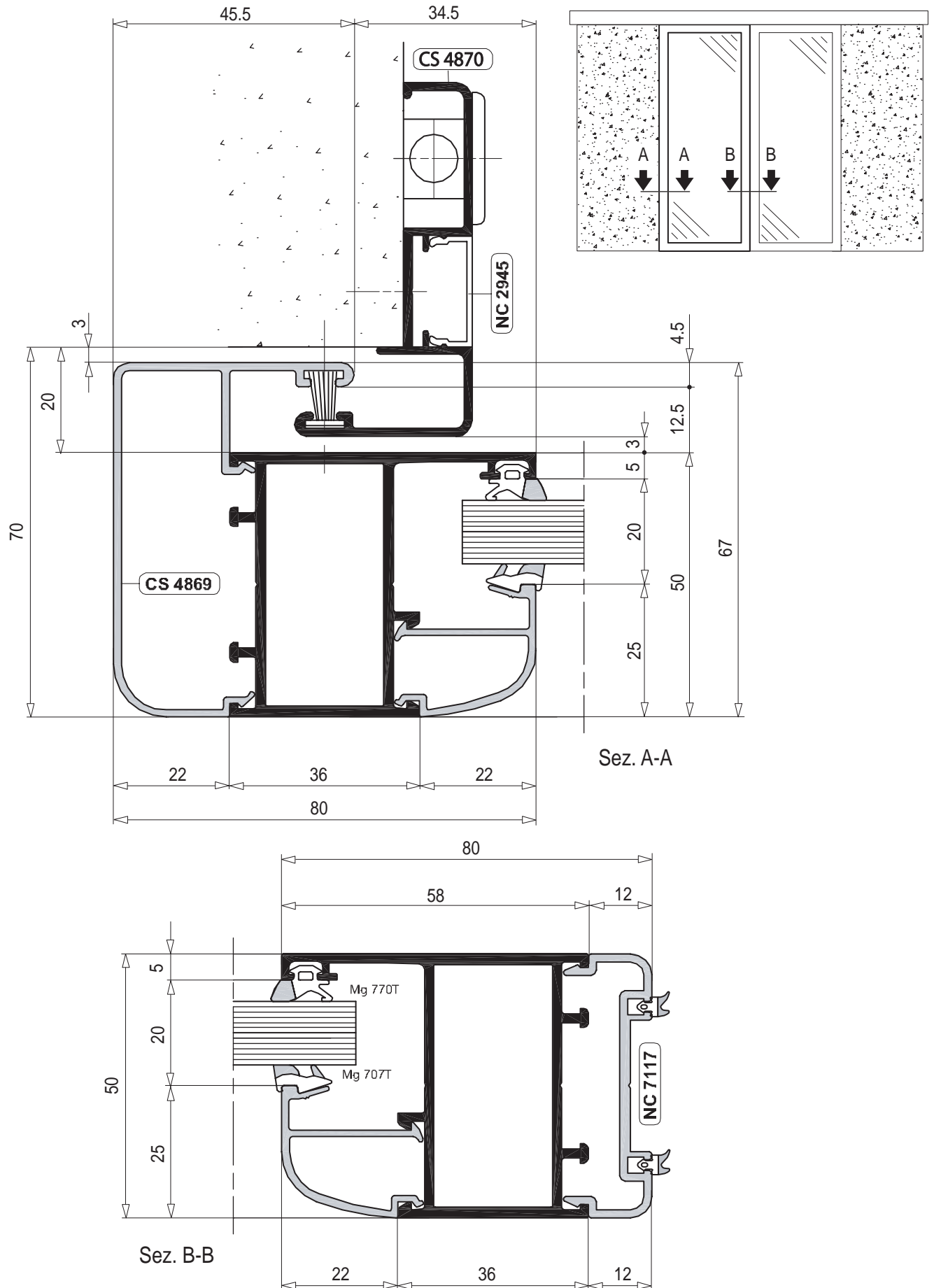


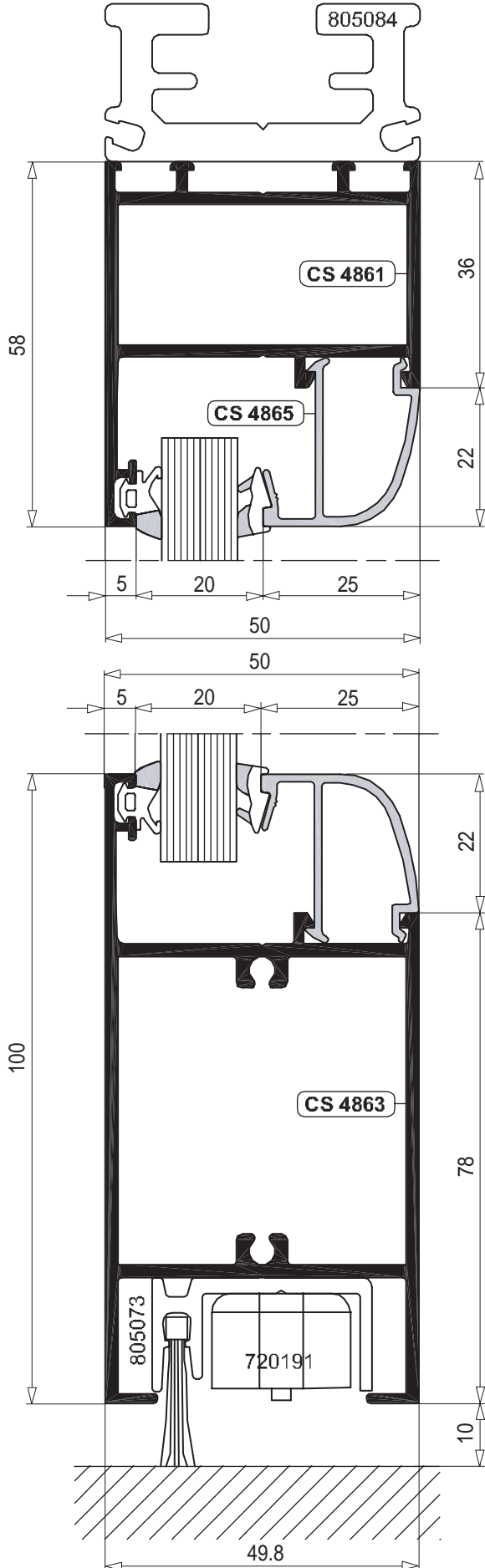
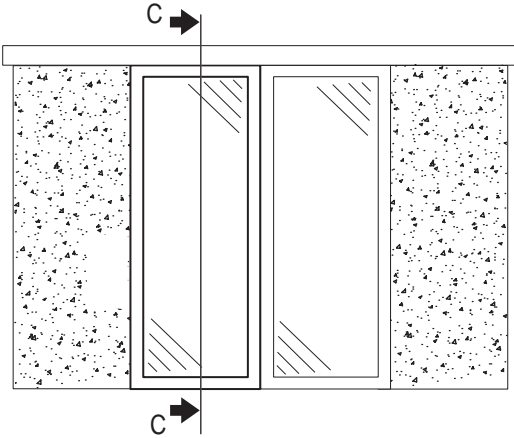
Sez. C-C



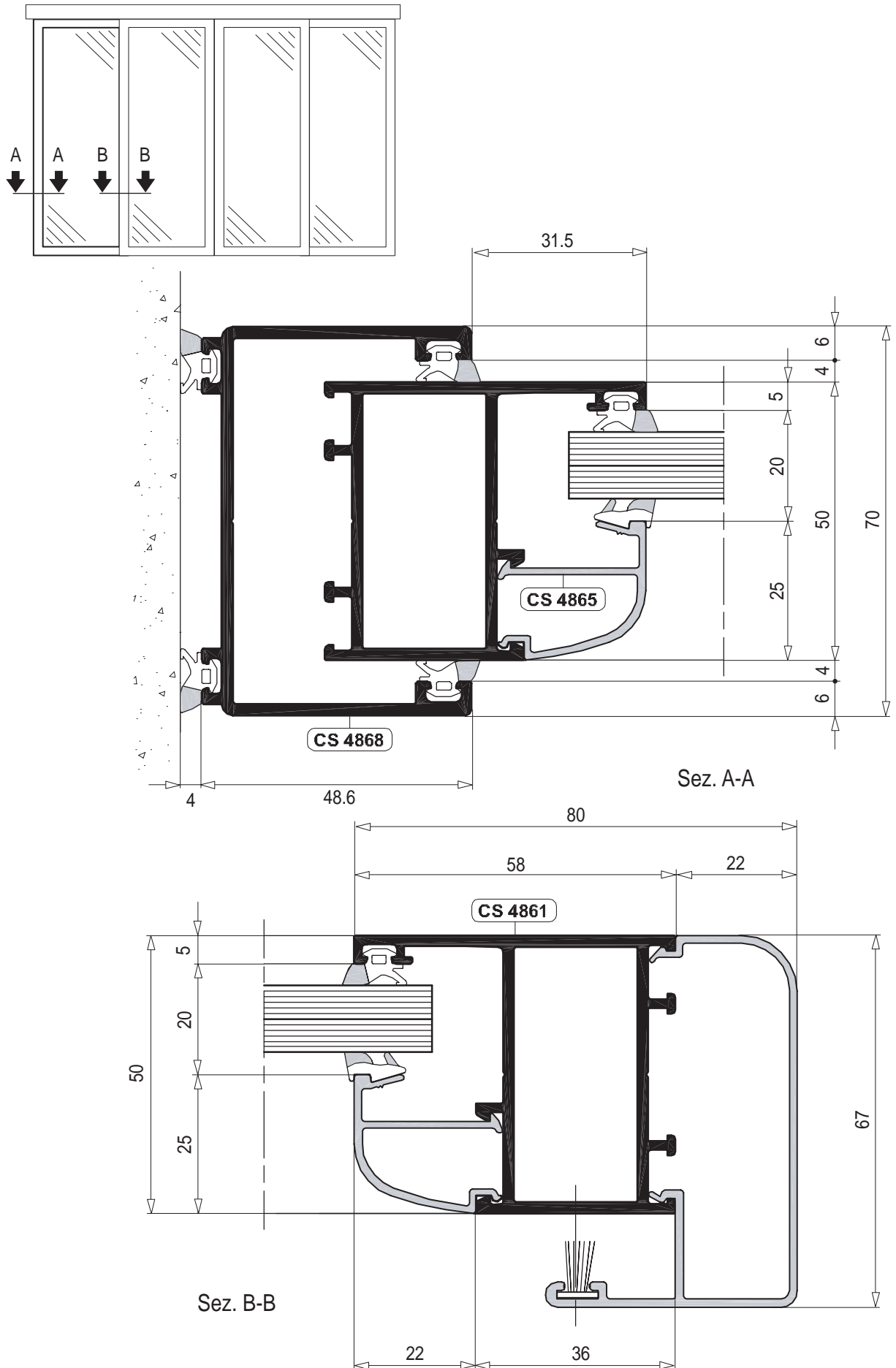


Sez. C-C

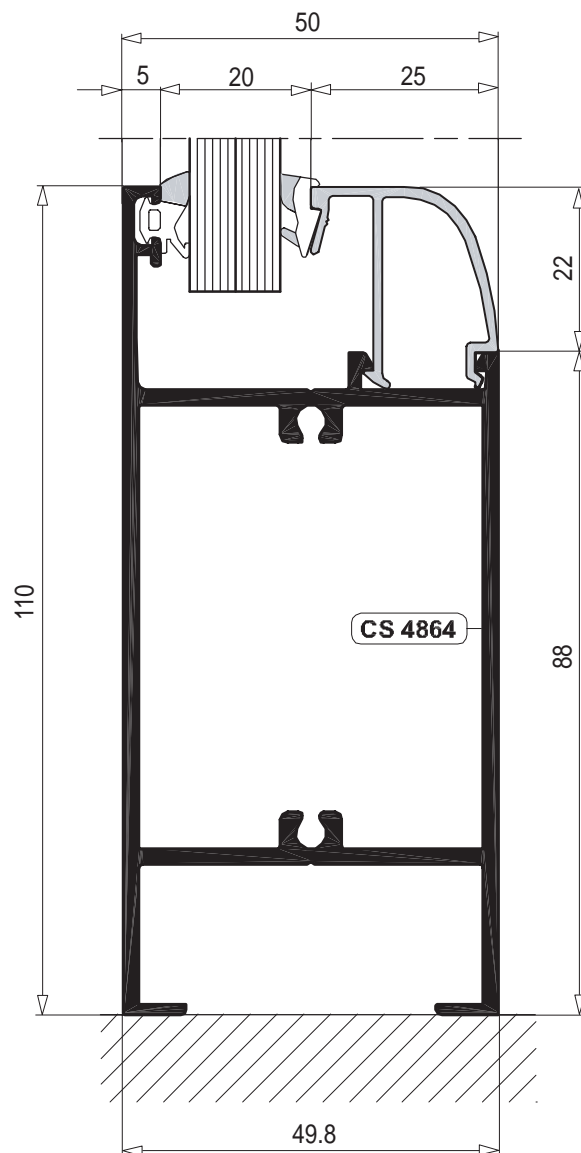
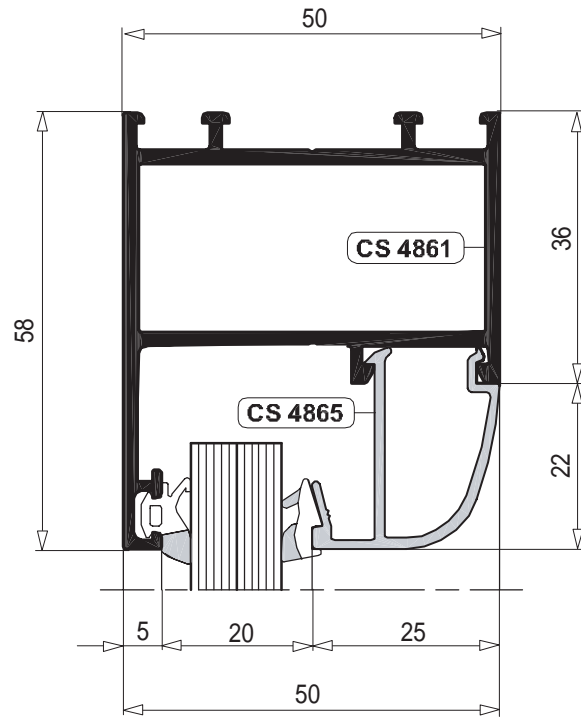
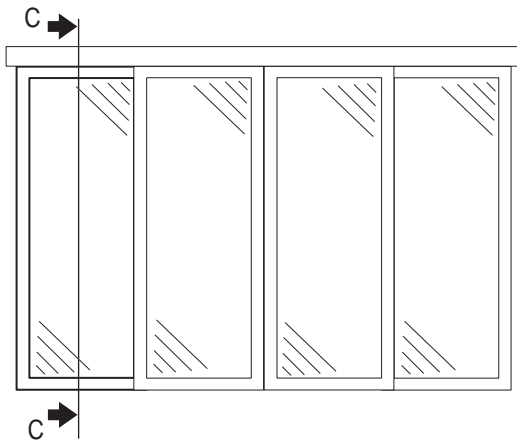




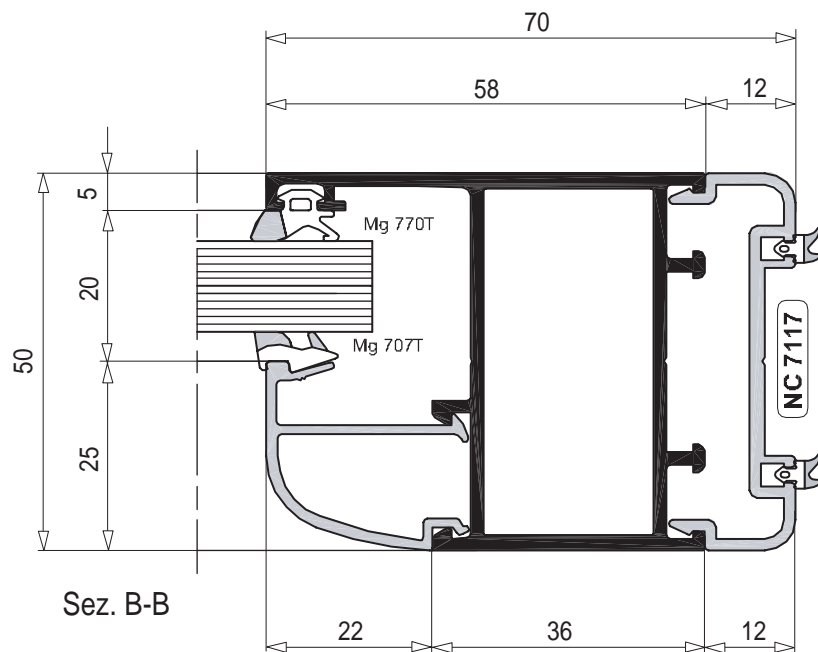
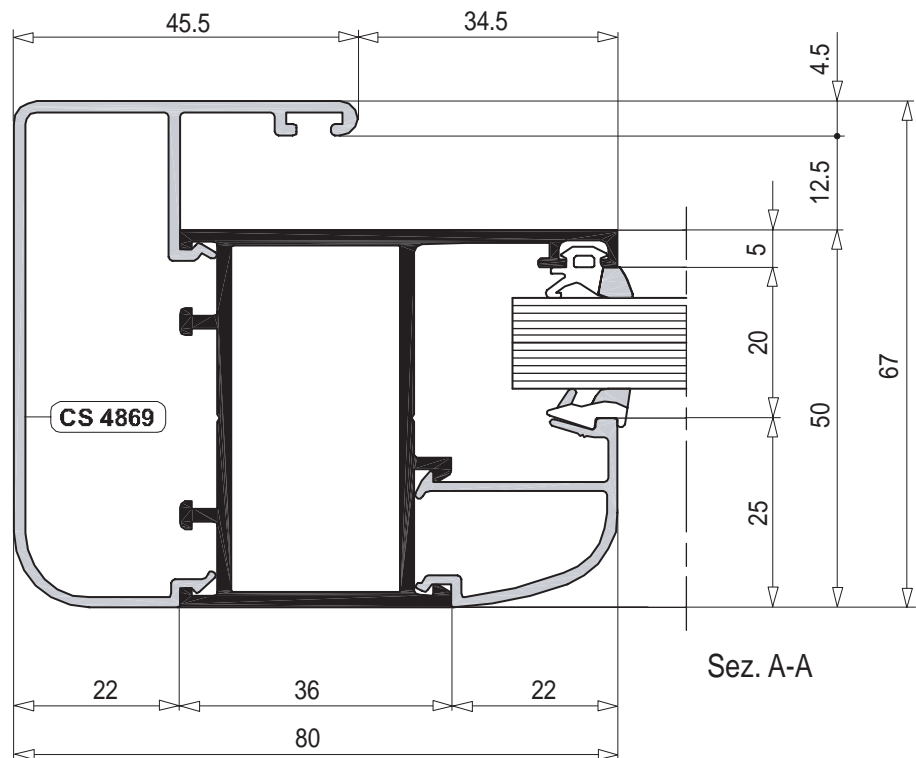
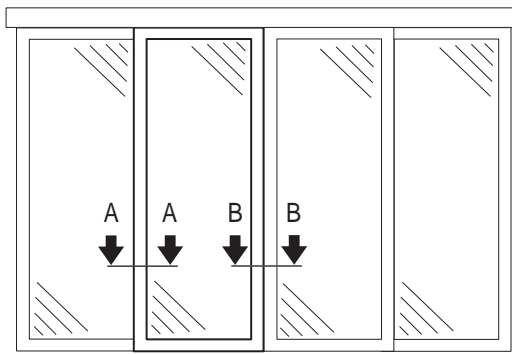
Sez. C-C

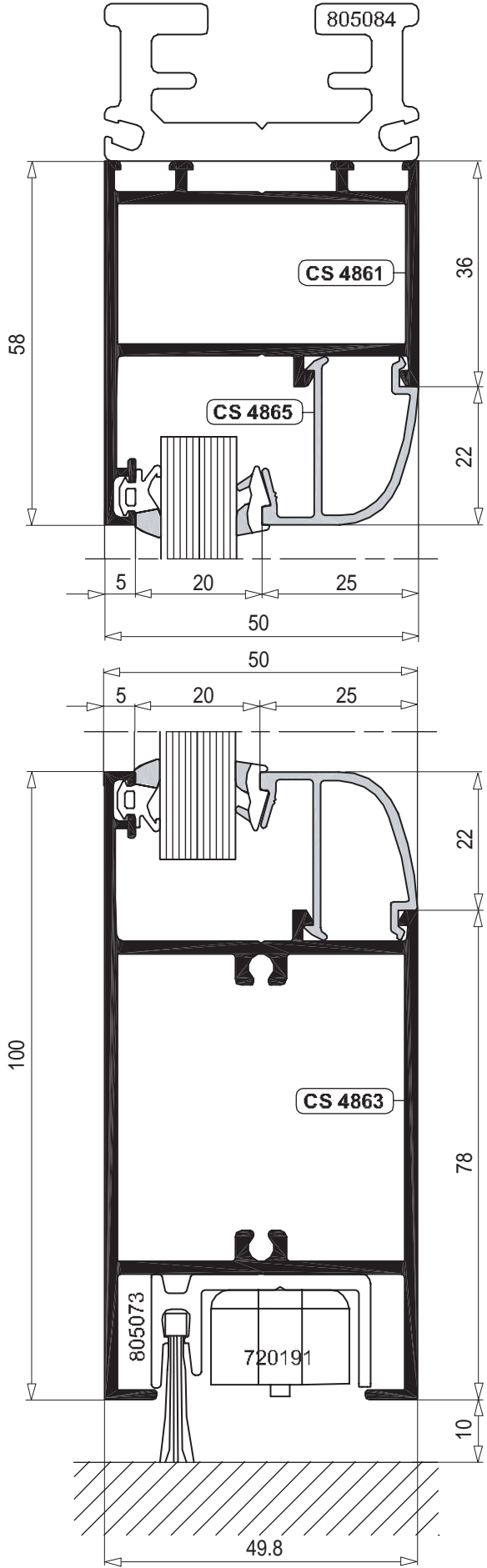
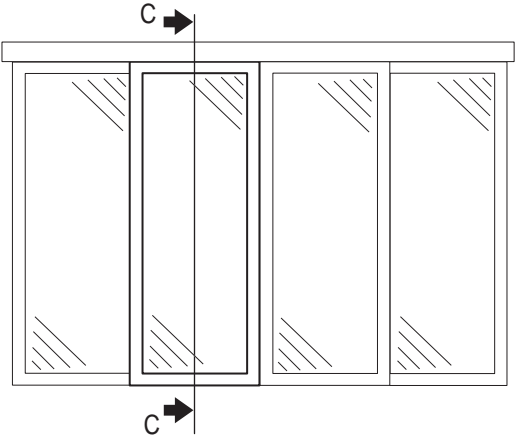


<p>HEAVY</p>	<p>ANTA FISSA DI QUATTRO ANTE</p>	<p>SOSTITUISCE TAVOLA DEL</p>	<p>DATA 01/01/2004</p>
---------------------	--	-------------------------------	-----------------------------------

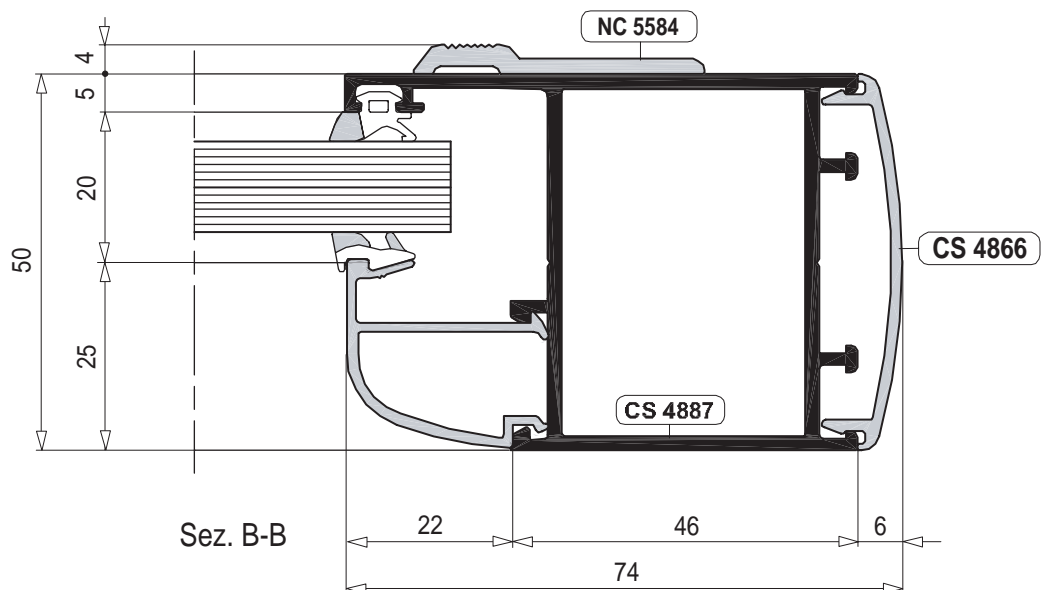
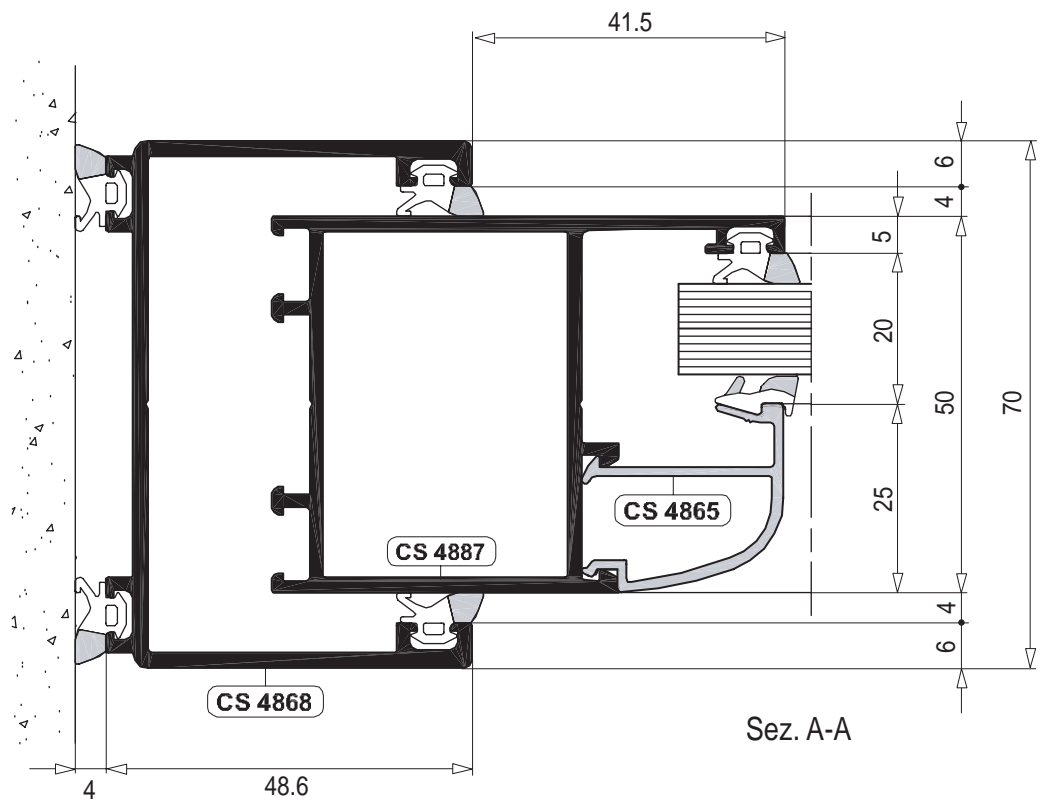
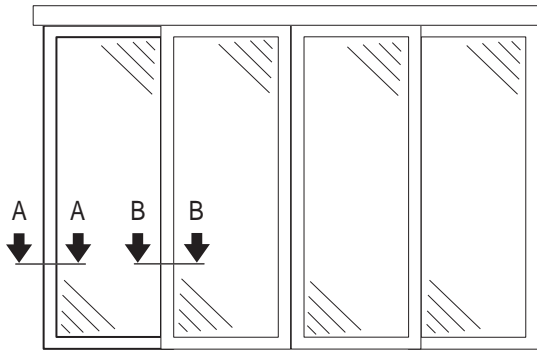


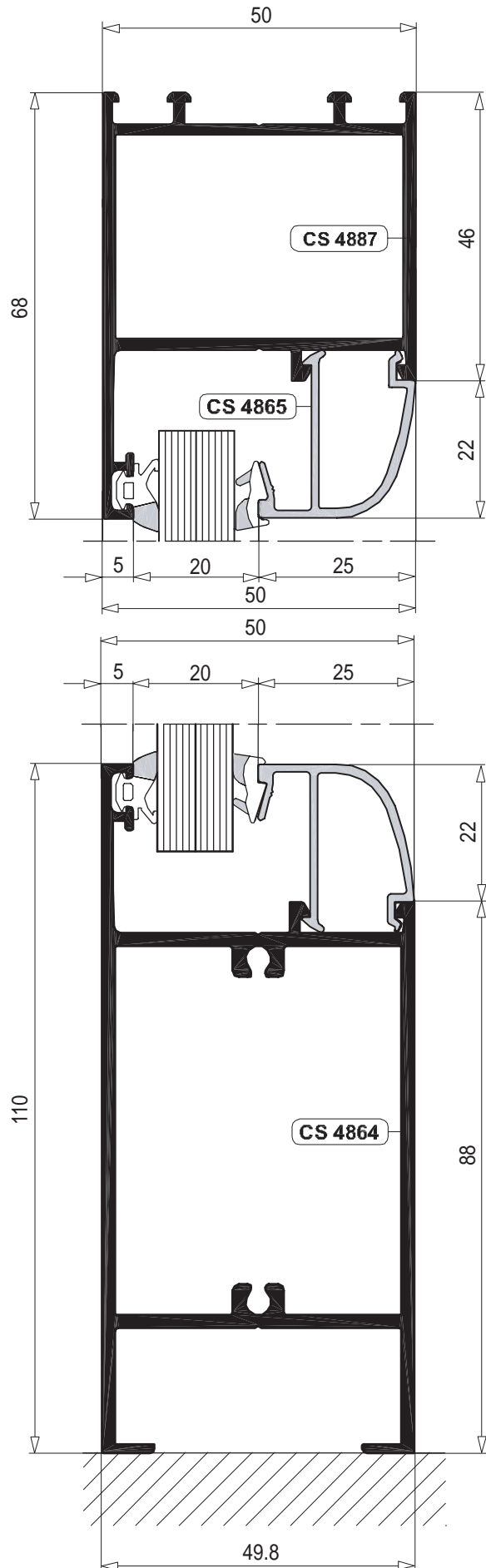
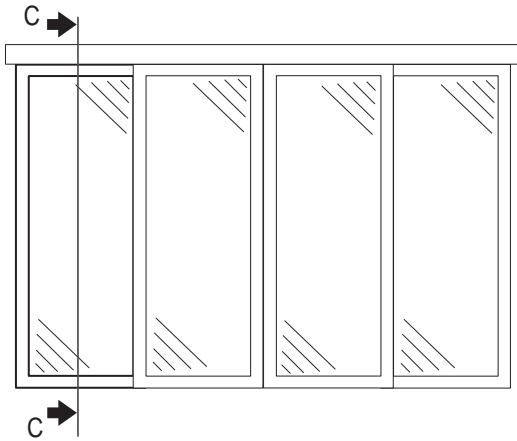
Sez. C-C



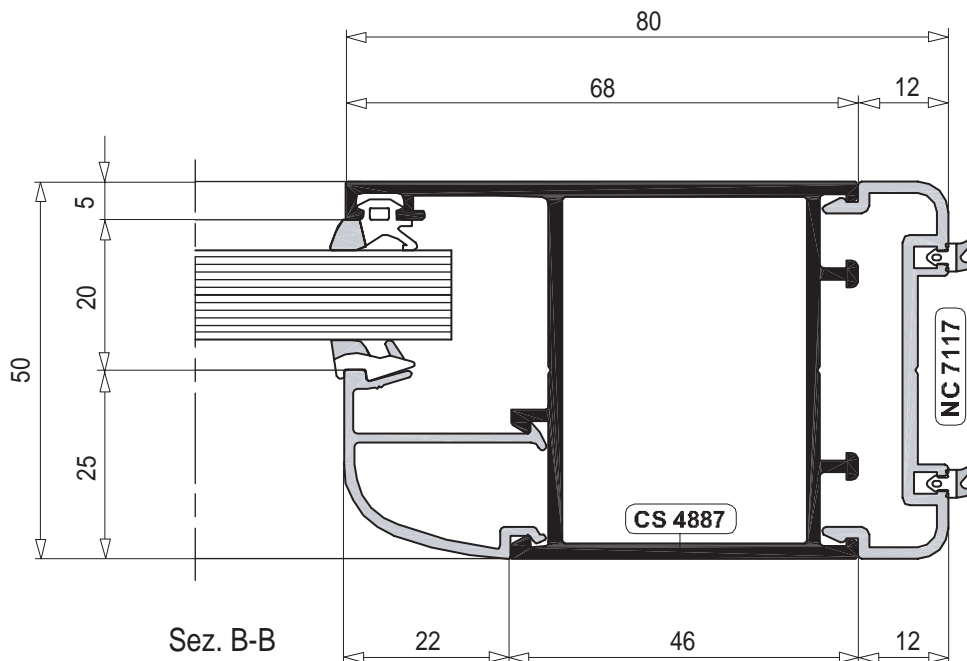
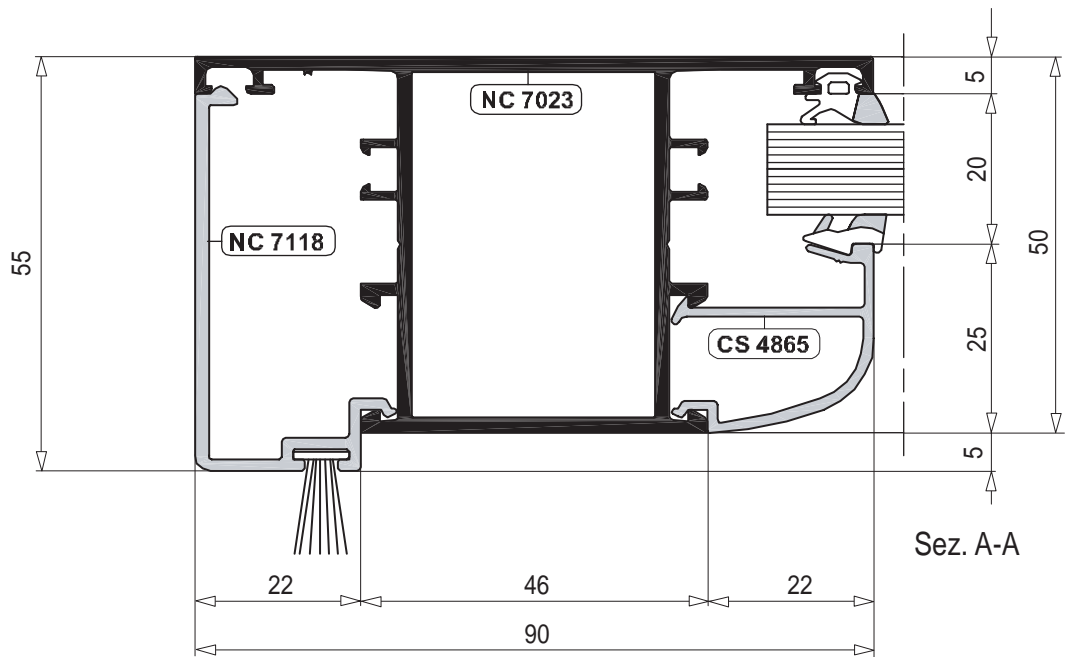
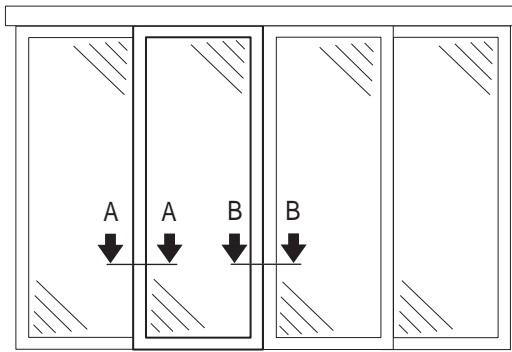


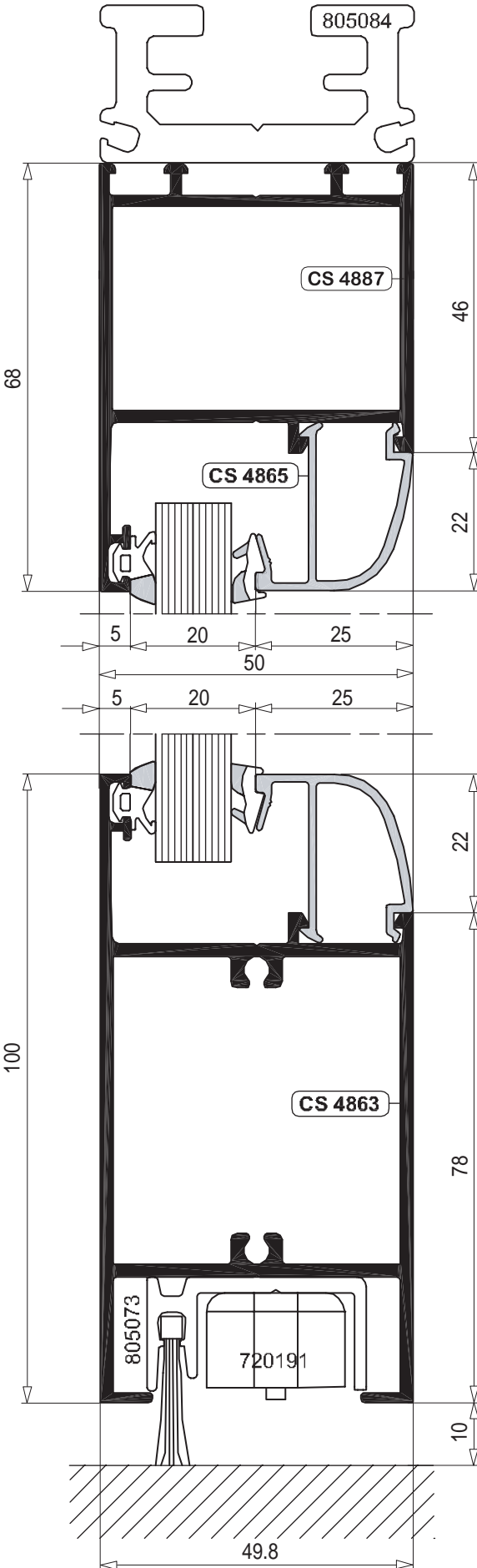
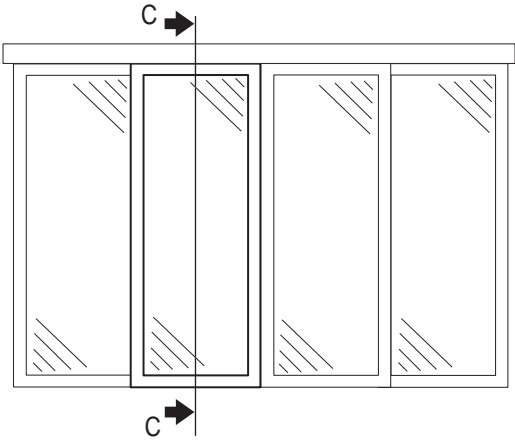
Sez. C-C



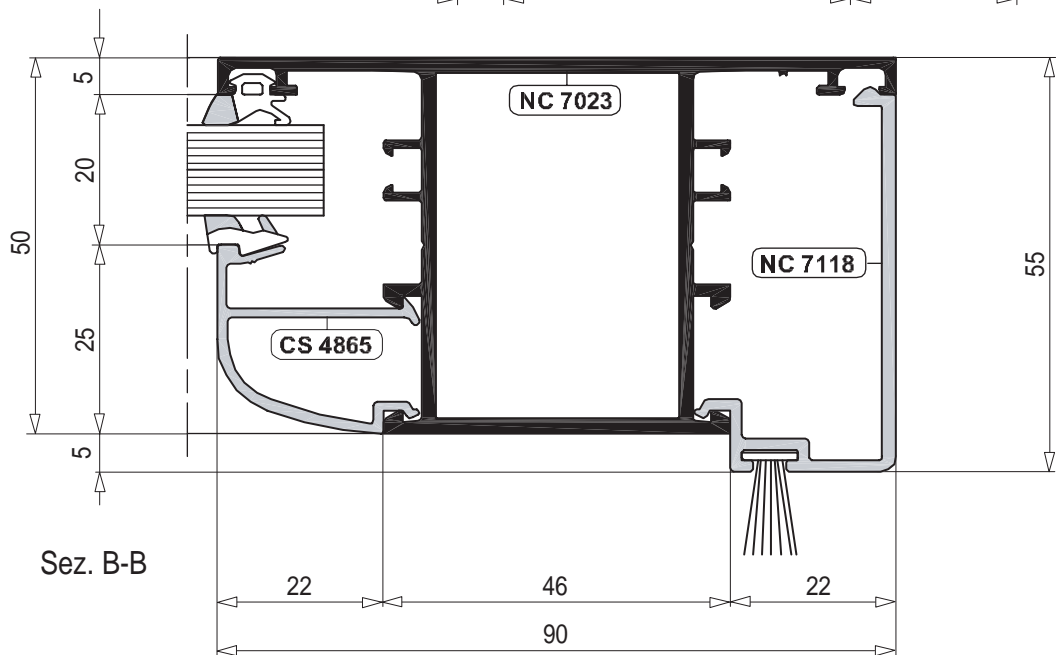
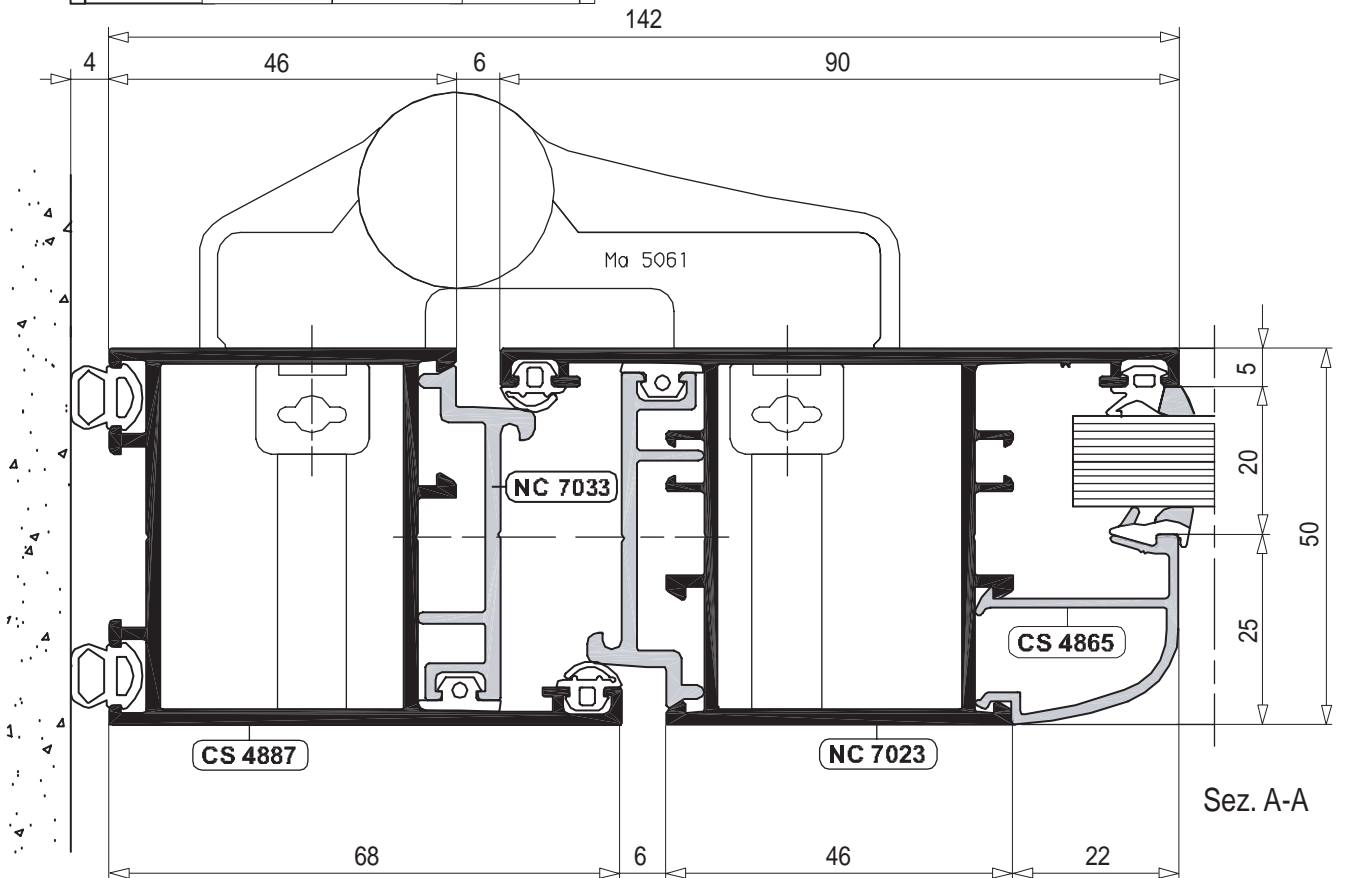
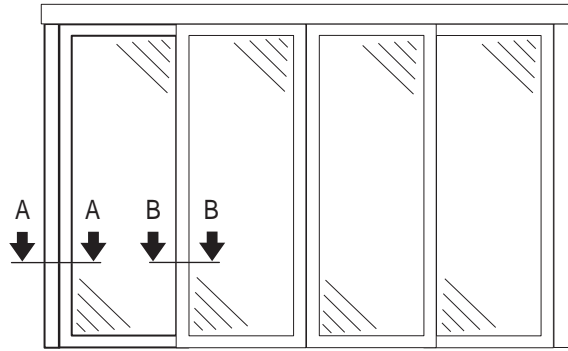


Sez. C-C

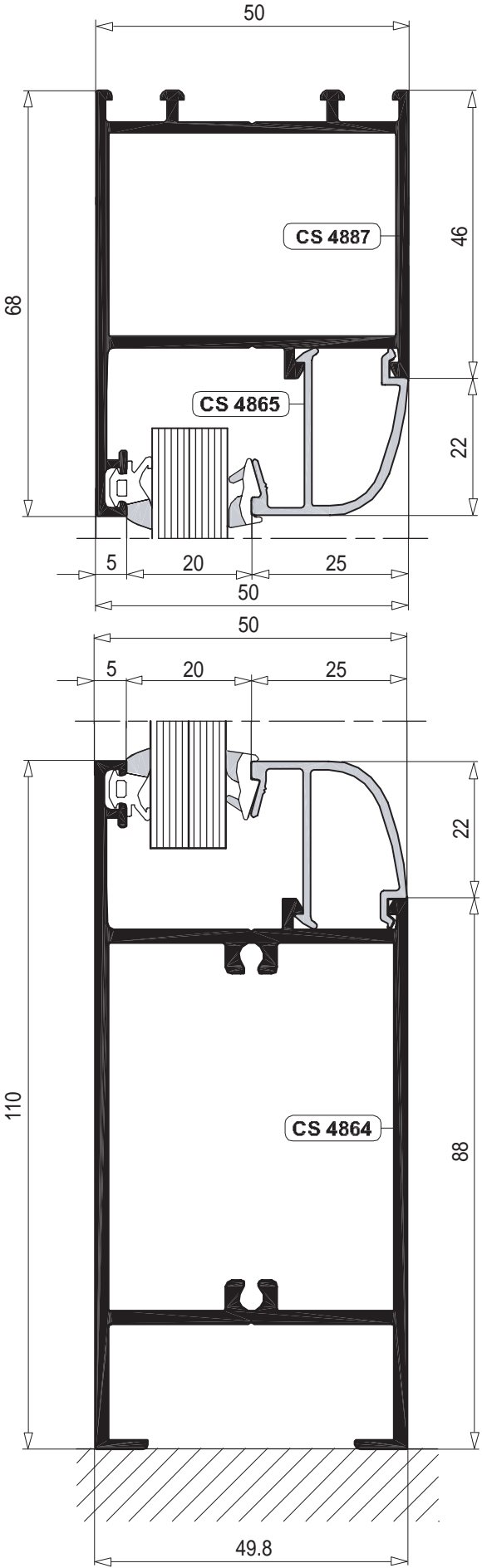
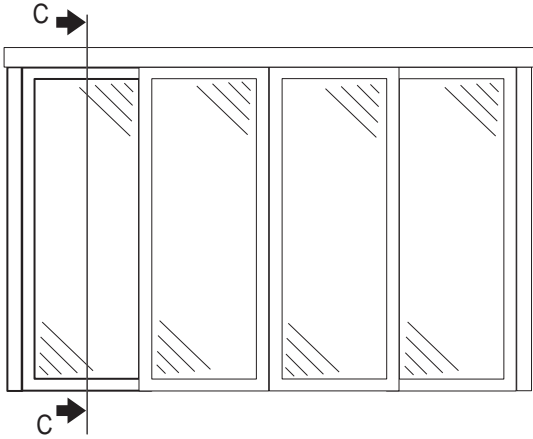




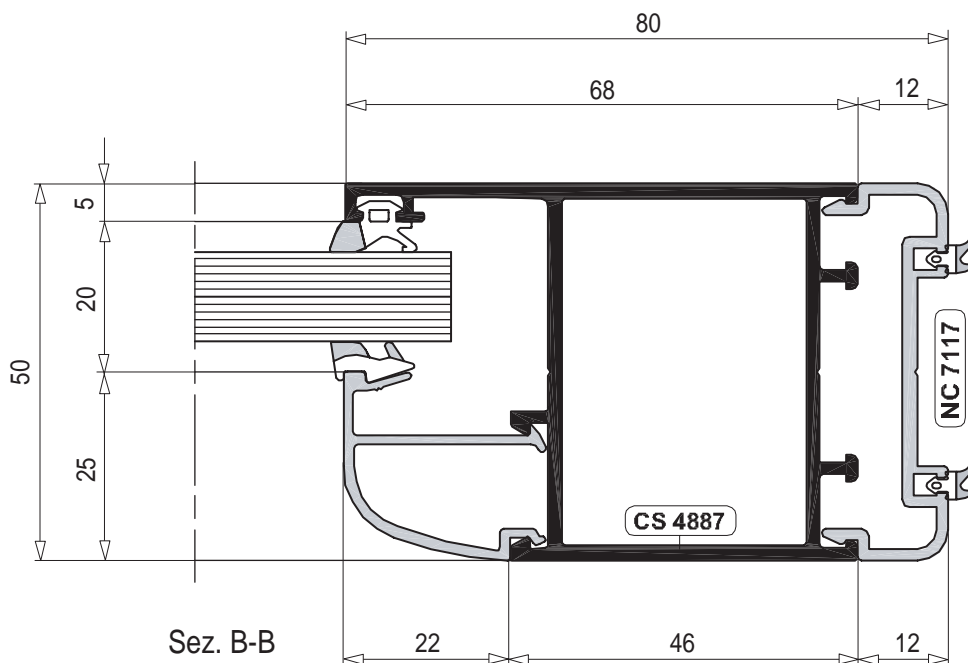
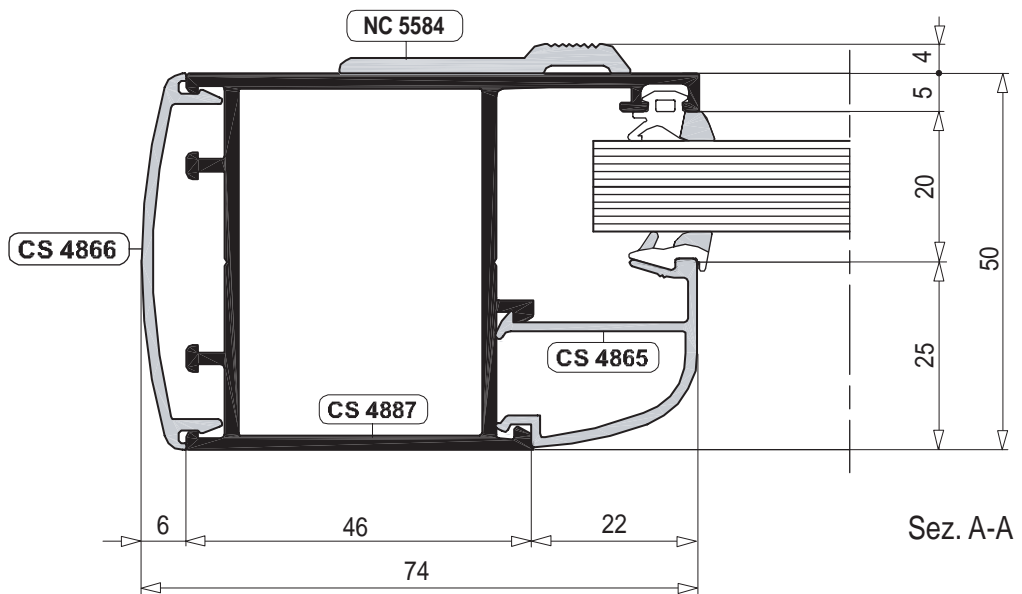
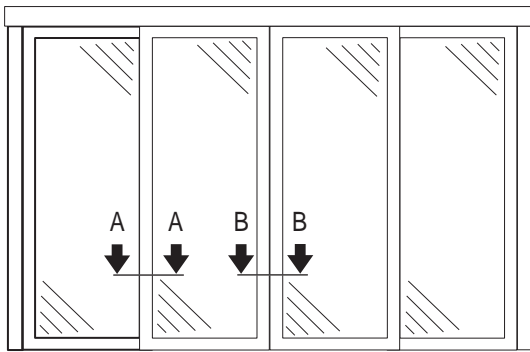
Sez. C-C

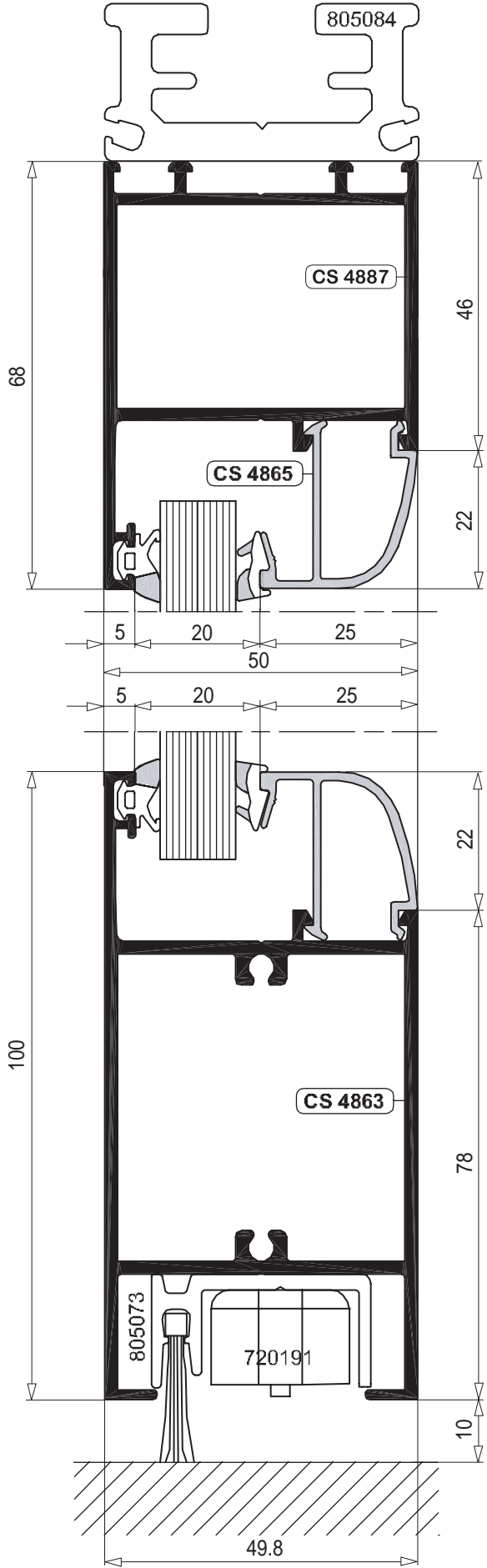
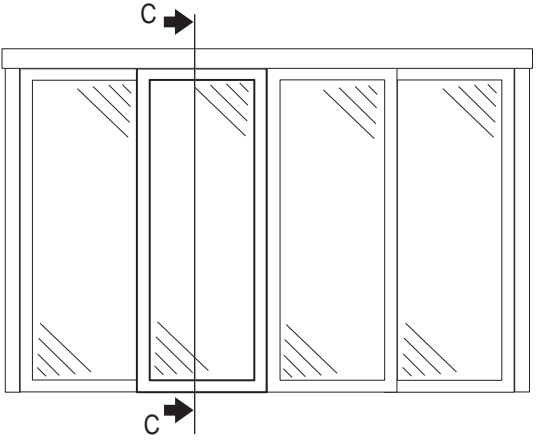


<p>HEAVY</p>	<p>ANTA FISSA DI QUATTRO ANTE CON 4 SFONDABILI</p>	<p>SOSTITUISCE TAVOLA DEL</p>	<p>DATA 01/01/2004</p>
---------------------	---	-------------------------------	-----------------------------------



Sez. C-C





Sez. C-C