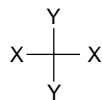
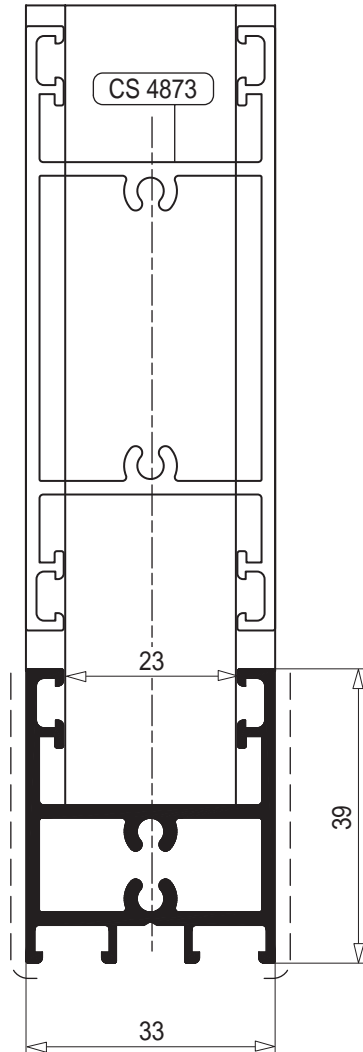


PROFILATI

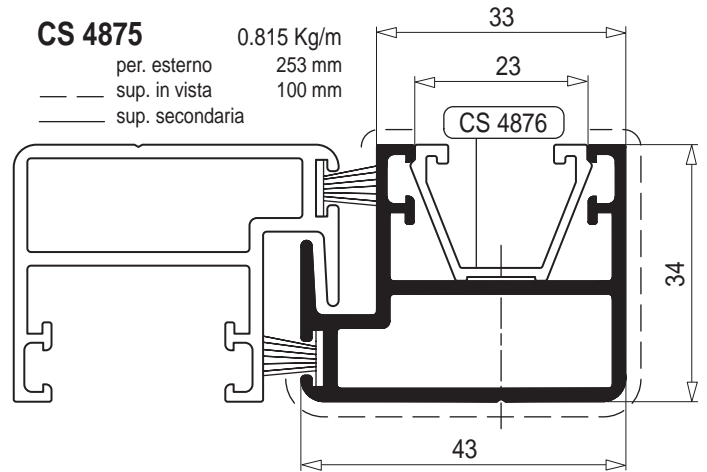
- RIEPILOGO E DATI TECNICI PROFILATI
- DESCRIZIONE E DATI TECNICI DEI PROFILATI IN SCALA 1:1 FORNITI NEI KIT



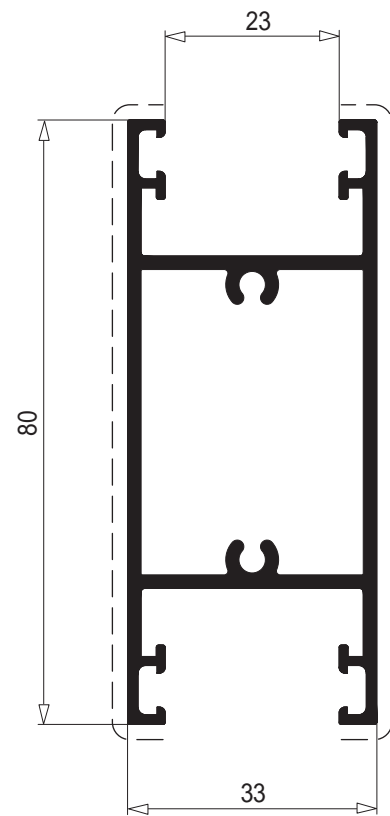
DISEGNO	SIGLA	Jx cm ⁴ Jy	Wx cm ³ Wy	DESCRIZIONE	TAV.	DISEGNO	SIGLA	Jx cm ⁴ Jy	Wx cm ³ Wy	DESCRIZIONE	TAV.
	PESO Kg/m						PESO Kg/m				
	CS 4861 1.053	8.997 13.991	2.457 5.053	Montante/Traverso	5A-6A		NC 7608 0.232			Fermavetro piano vetri da 30 a 32mm	11
	CS 4863 1.674	45.686 24.265	8.329 9.149	Zoccolo	6B-8B		NC 7609 0.278			Fermavetro piano vetri da 26 a 28mm	11
	CS 4864 1.782	62.513 26.561	10.431 10.052	Zoccolo	5A-7B		NC 7610 0.307			Fermavetro piano vetri da 21 a 23mm	11
	CS 4865 0.289	0.786 0.629	0.475 0.482	Fermavetro	5B-6A 7A-8B		NC 7611 0.292			Fermavetro piano vetri da 16 a 18mm	11
	CS 4866 0.262	0.584 0.061	1.034 0.08	Carter montante	8A		NC 7612 0.318			Fermavetro piano vetri da 11 a 13mm	11
	CS 4868 1.021			Fissaggio a muro	5B-7A		NC 7613 0.337			Fermavetro piano vetri da 6 a 8 mm	11
	CS 4869 0.664			Aletta per montante	5A-6A						
	CS 4870 0.626	11.404 1.806	2.781 0.758	Accoppiamento muro anta mobile	10						
	CS 4871 1.247	14.1 15.794	3.525 5.329	Traverso	9						
	CS 4872 0.829	3.472 4.455	1.571 2.7	Traverso/Montante	2A-3						
	CS 4873 0.264	25.885 8.378	6.471 5.078	Zoccolo	2A-3						
	CS 4874 0.683			Fissaggio a muro	2A-3						
	CS 4875 0.815	2.955 6.735	1.42 3.094	Montante con aletta	2A-3						
	CS 4876 0.211	0.283 0.522	0.312 0.435	Riduzione	2A-3						
	CS 4887 1.161	15.195 16.324	3.665 5.937	Fissag. a cerniere/ traverso/montante	7A-8A						
	CS 4888 0.57	8.567 0.631	2.305 0.45	Accoppiamento muro anta mobile	4						
	CS 4890 0.383	1.284 2.601	0.67 1.576	Fissaggio pavimento	2A						
	NC 2945 0.103			Carter coprivite di fissaggio	4-10						
	NC 5584 0.238			Carter per spazzolino	8A						
	NC 7023 1.334	22.586 18.19	5.019 6.097	Montante/traverso	7A						
	NC 7033 0.408			Carter interno	7A						
	NC 7066 0.294	0.797 0.434	0.486 0.433	Fermavetro piano vetri da 19 a 21mm	11						
	NC 7117 0.435	4.841 0.238	1.936 0.214	Carter montante battuta	6B-8B						
	NC 7118 0.416	4.296 1.029	1.308 0.509	Carter montante per spazzolino	7B						



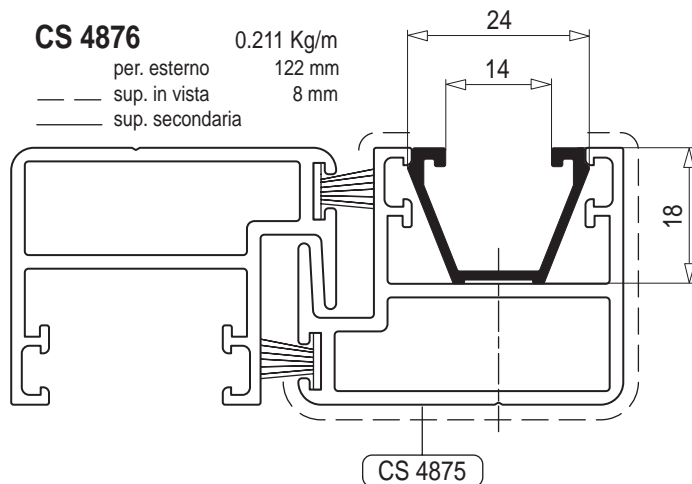
CS 4872 0.829 Kg/m
per. esterno 252 mm
sup. in vista 40 mm
sup. secondaria



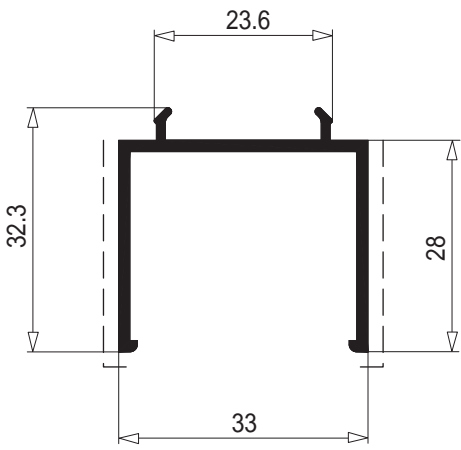
CS 4875 0.815 Kg/m
per. esterno 253 mm
sup. in vista 100 mm
sup. secondaria



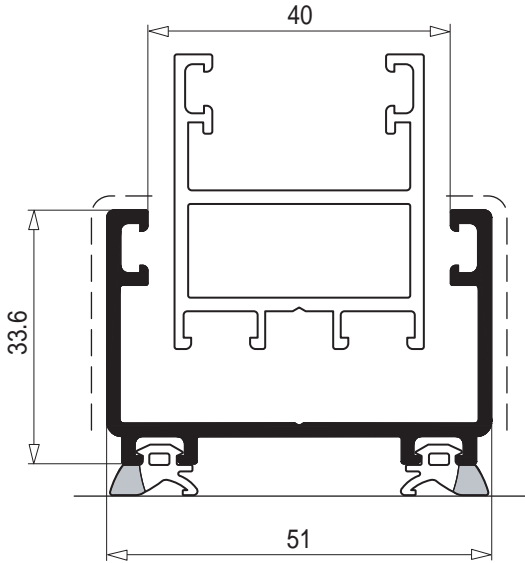
CS 4873 0.264 Kg/m
per. esterno 371 mm
sup. in vista 192 mm
sup. secondaria



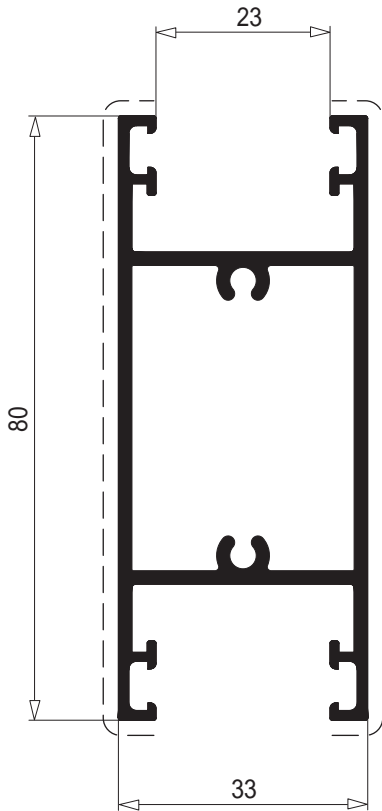
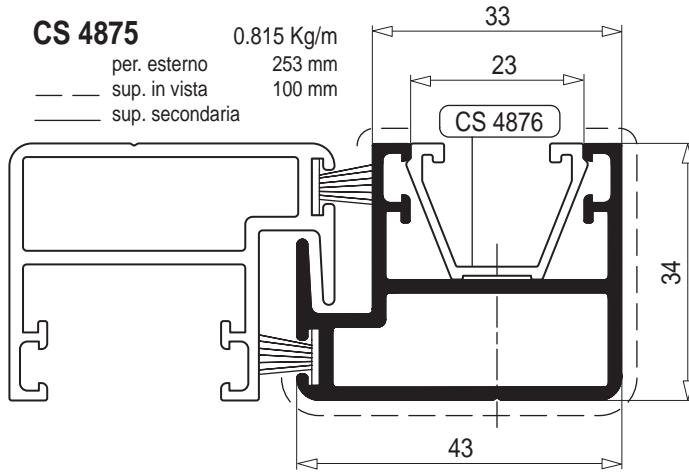
CS 4876 0.211 Kg/m
per. esterno 122 mm
sup. in vista 8 mm
sup. secondaria



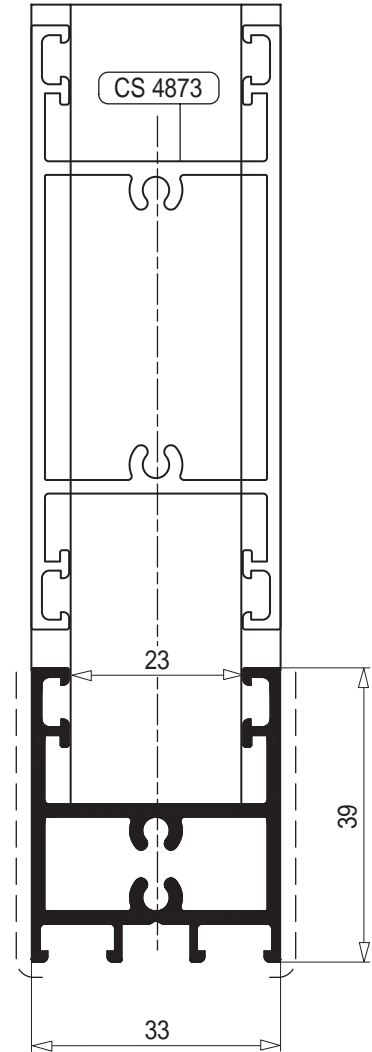
CS 4890 0.383 Kg/m
per. esterno 196 mm
— — — sup. in vista 0 mm
— — — sup. secondaria



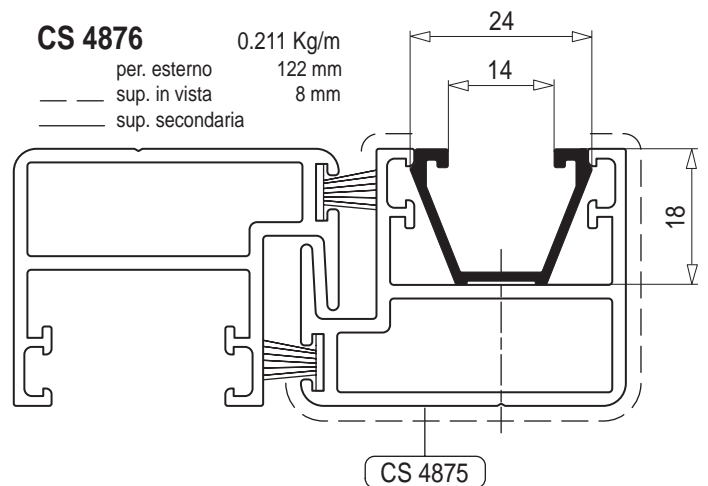
CS 4874 0.683 Kg/m
per. esterno 282 mm
— — — sup. in vista 78 mm
— — — sup. secondaria



CS 4873 0.264 Kg/m
 per. esterno 371mm
 sup. in vista 192 mm
 sup. secondaria



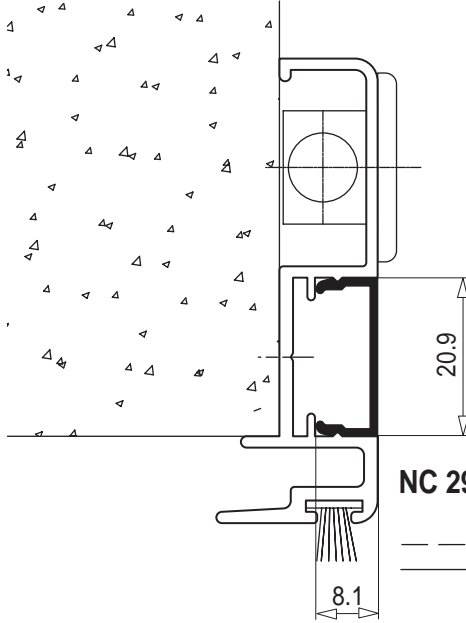
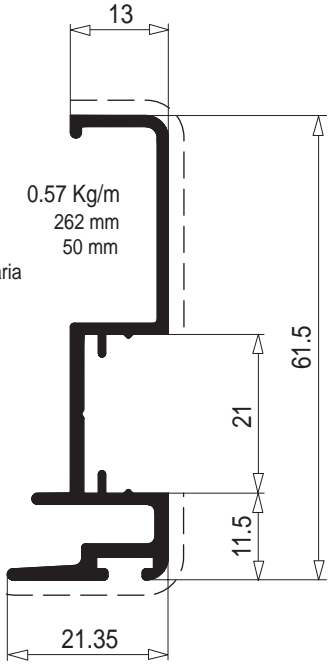
CS 4872 0.829 Kg/m
 per. esterno 252 mm
 sup. in vista 40 mm
 sup. secondaria



CS 4888

0.57 Kg/m

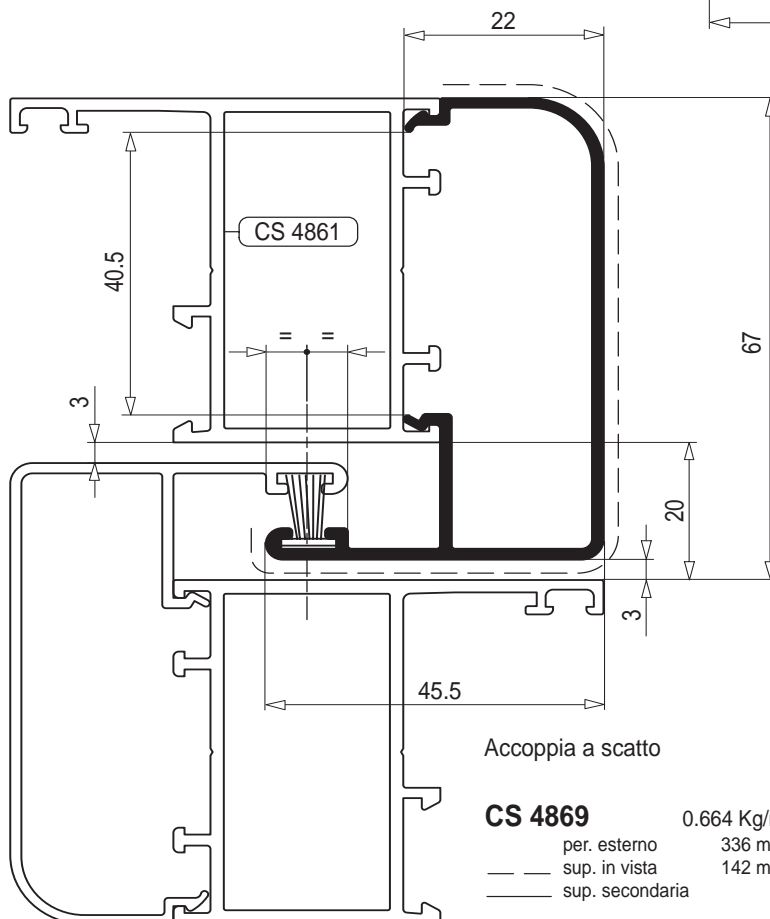
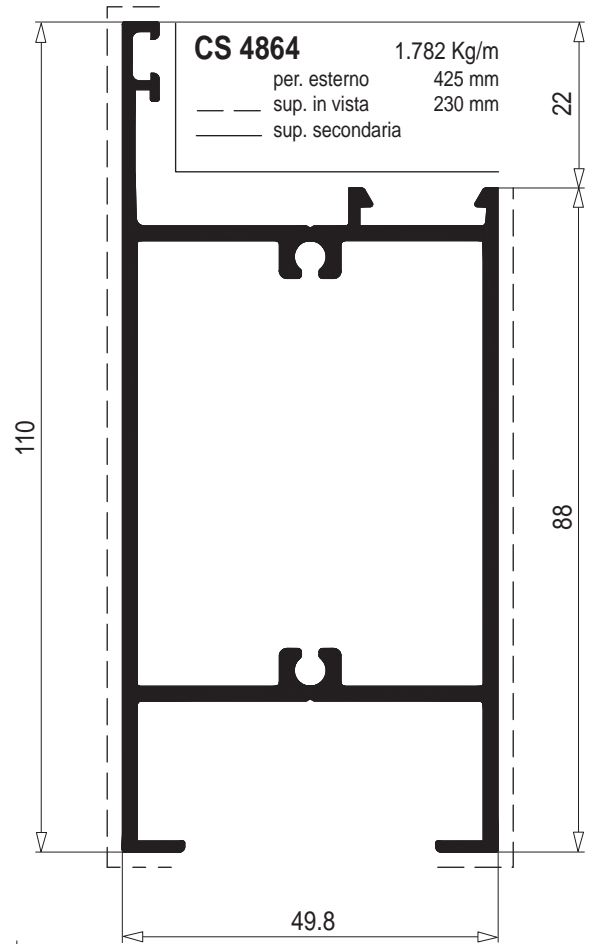
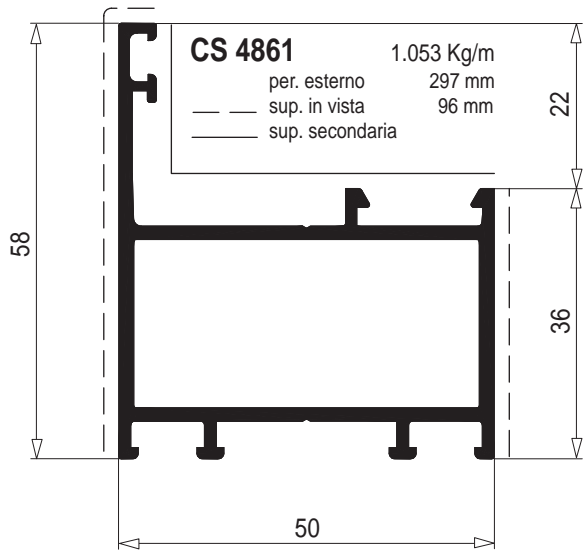
- per. esterno 262 mm
- sup. in vista 50 mm
- sup. secondaria

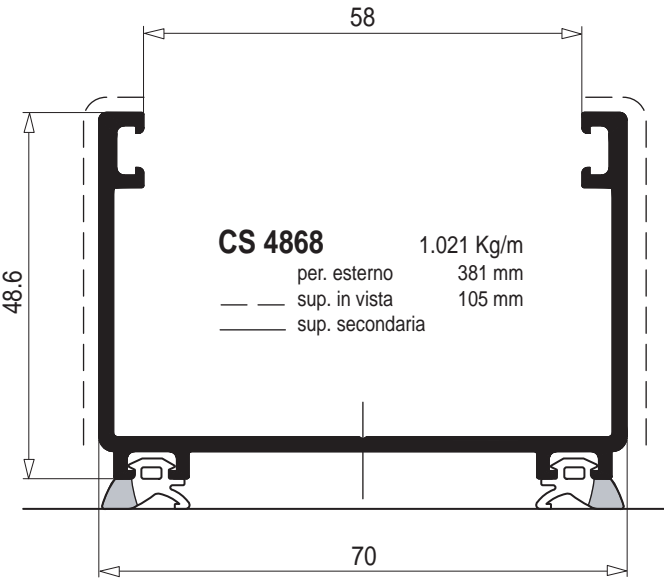
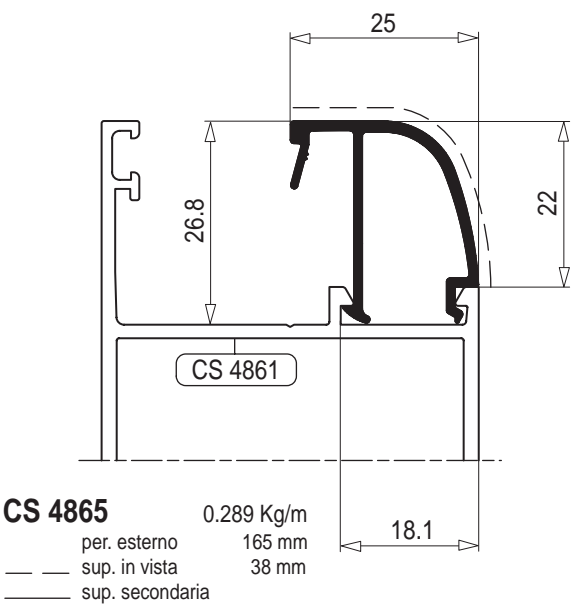


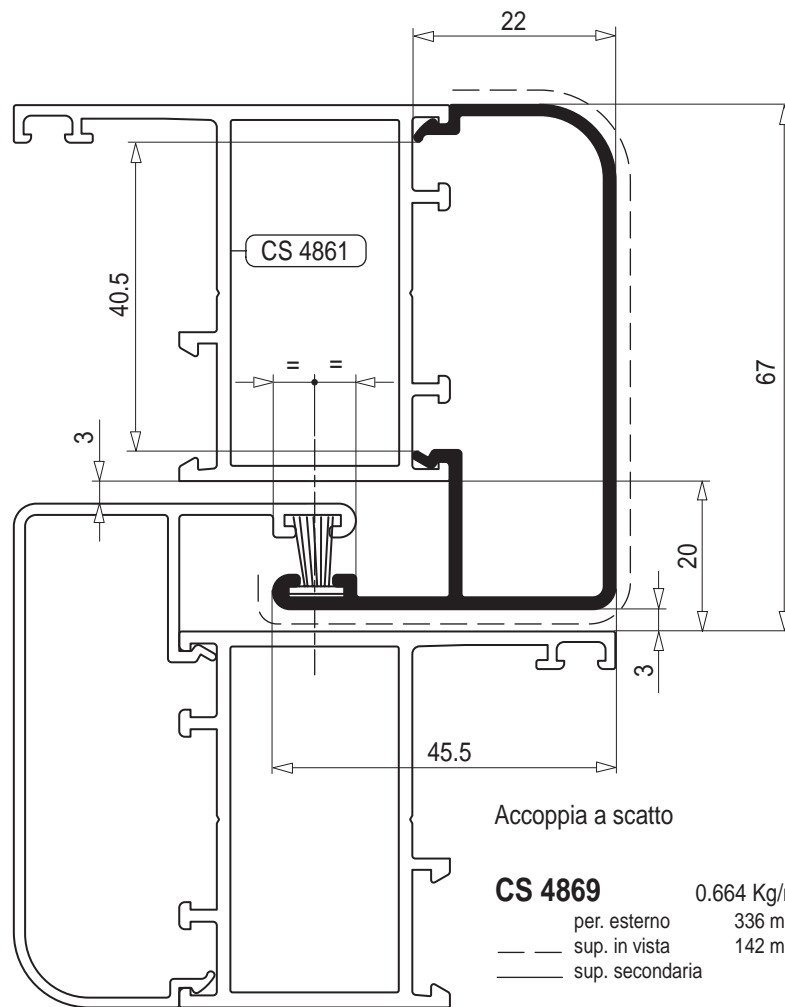
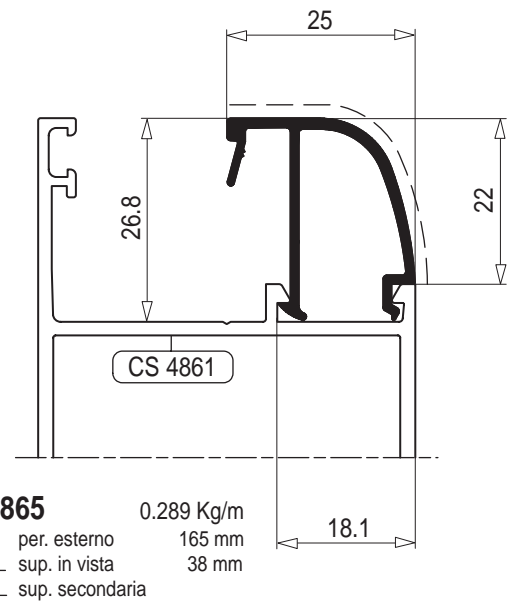
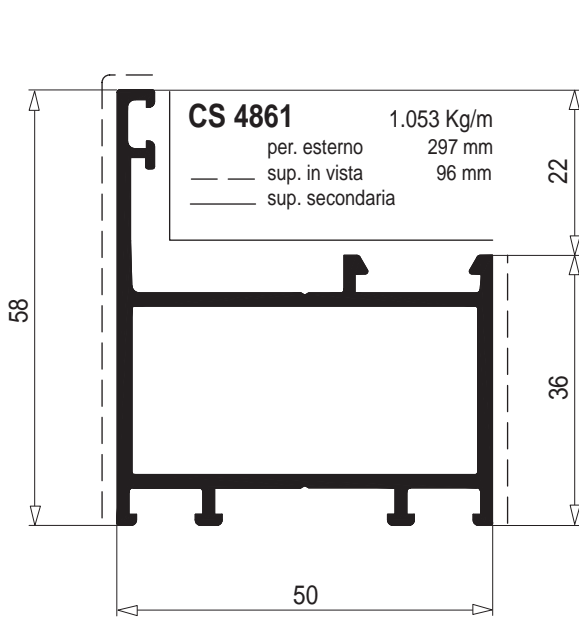
NC 2945

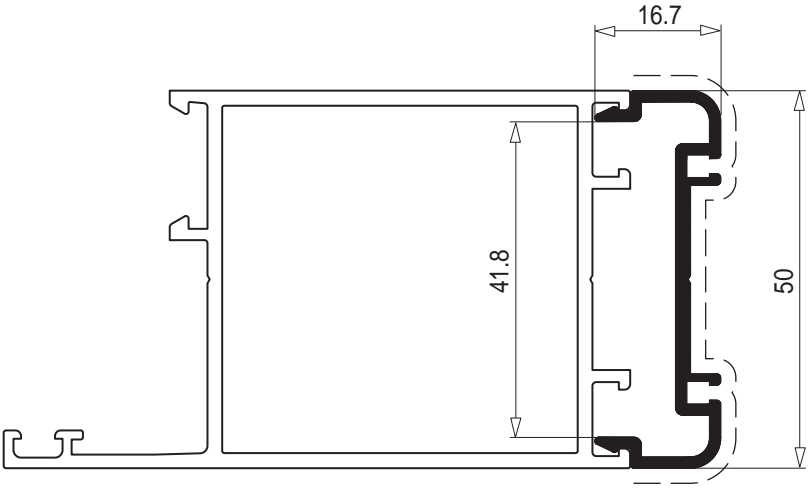
0.103 Kg/m

- per. esterno 74 mm
- sup. in vista 21 mm
- sup. secondaria

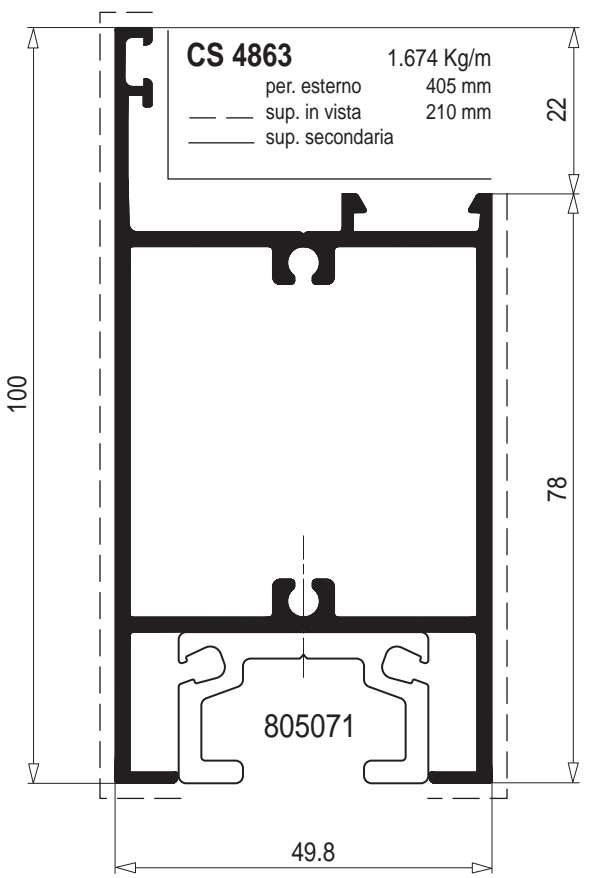




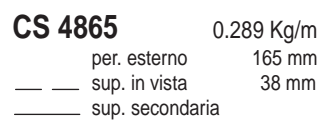
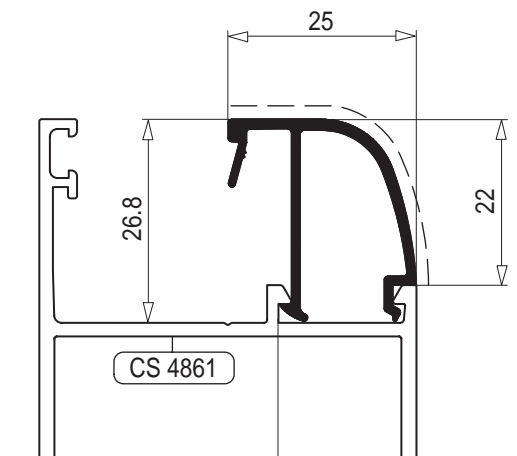
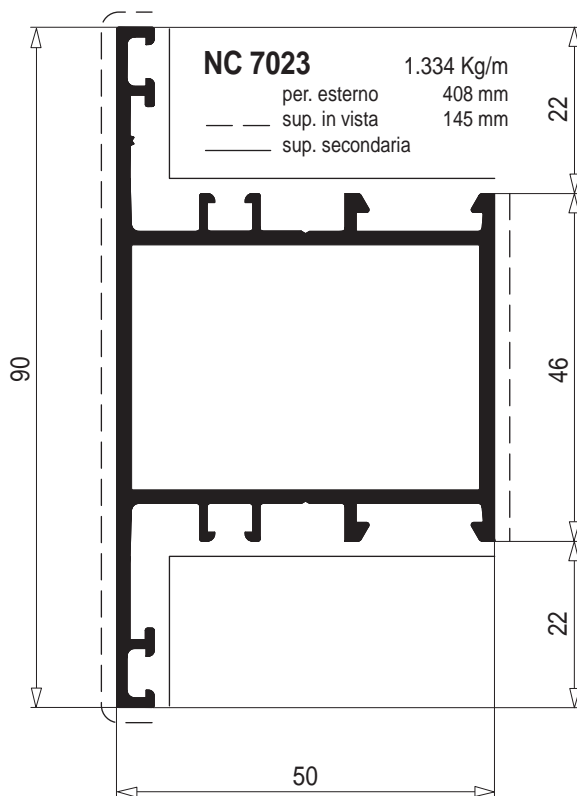
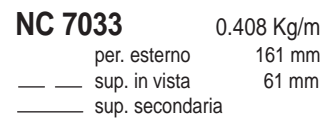
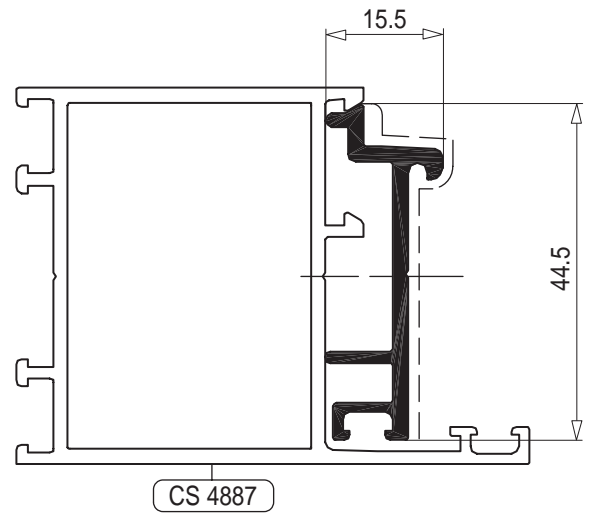
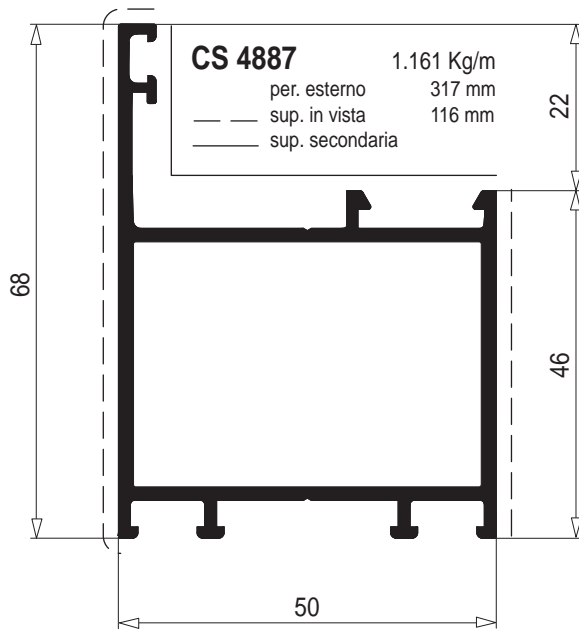


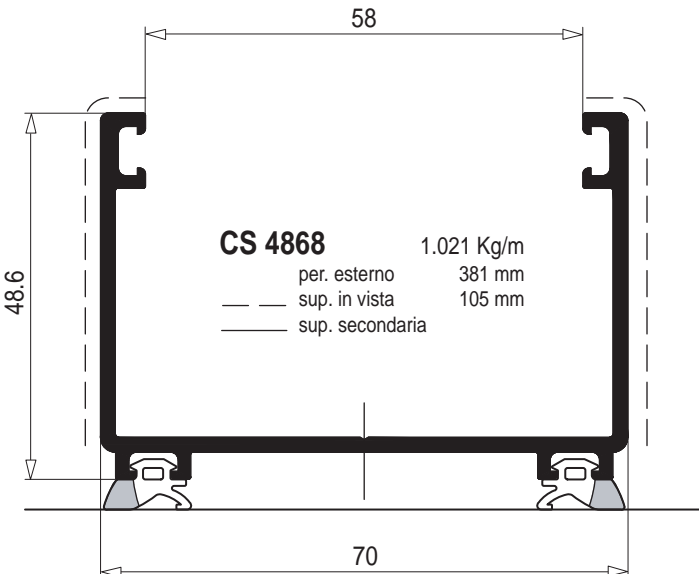
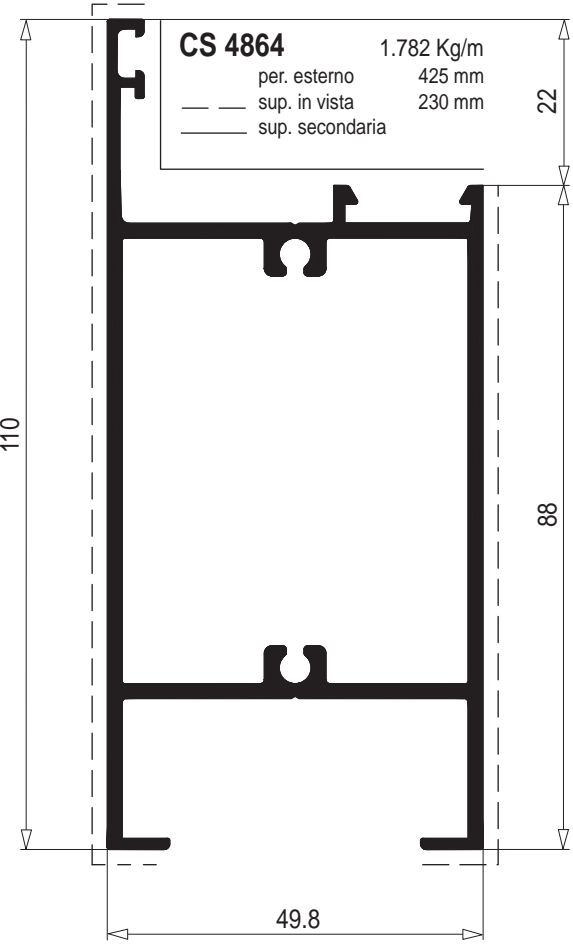
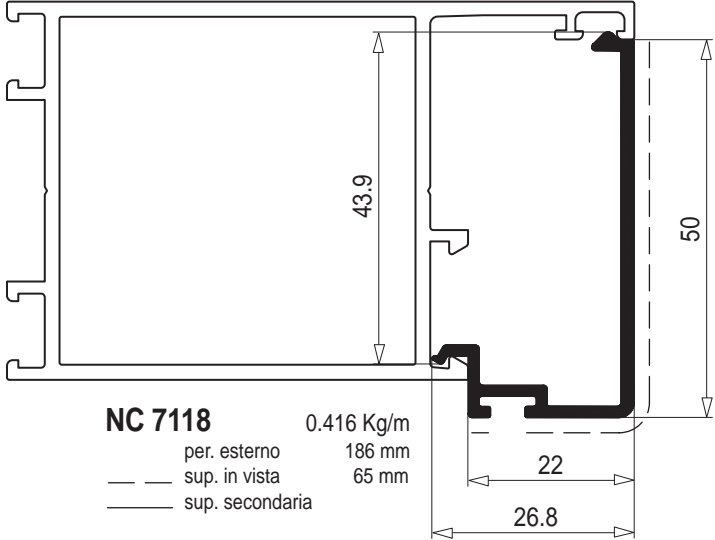


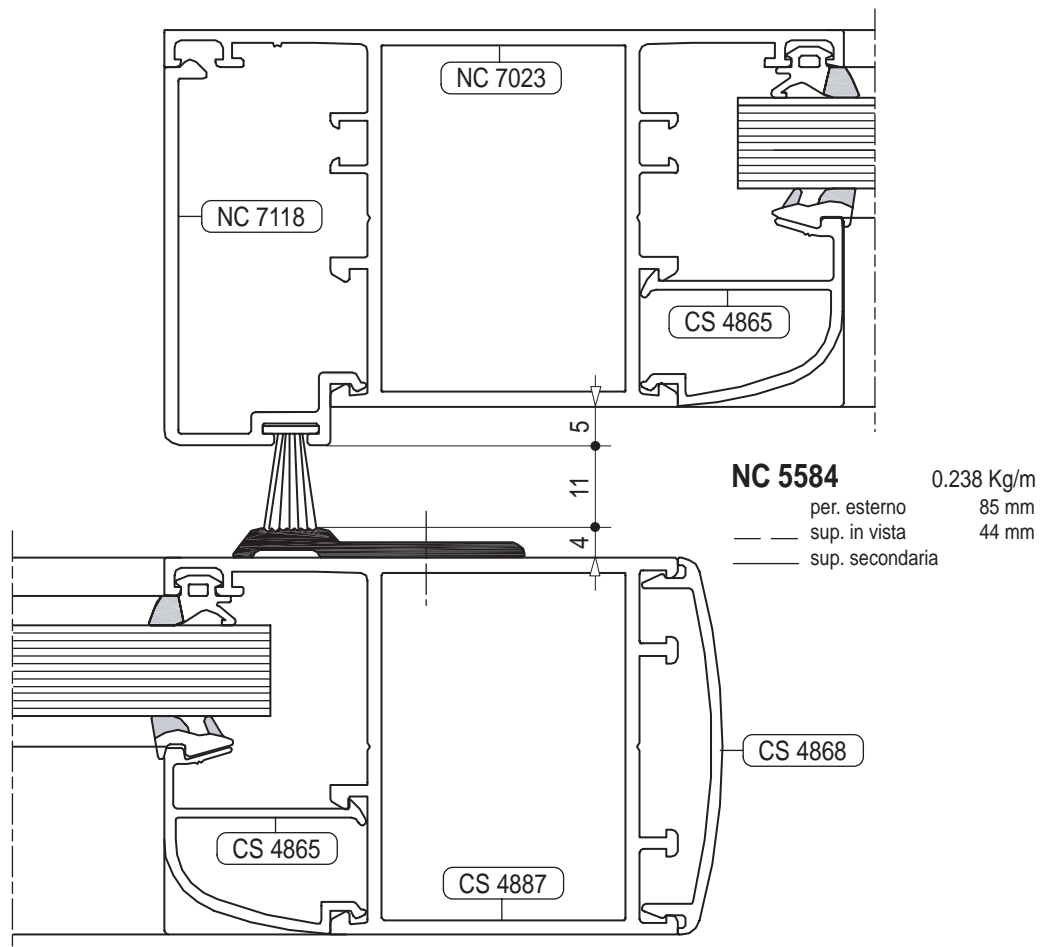
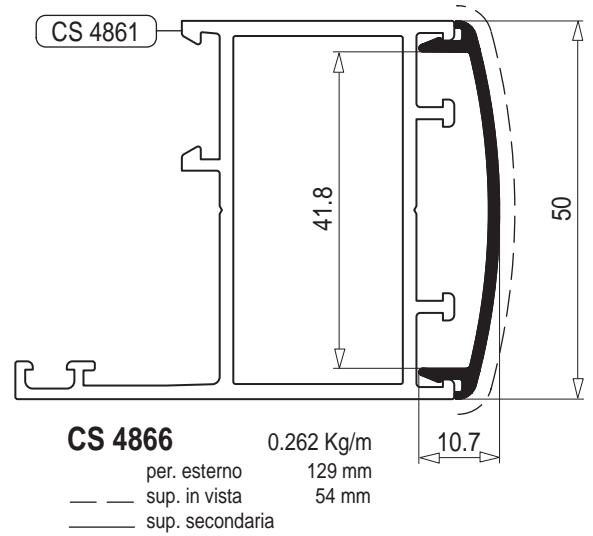
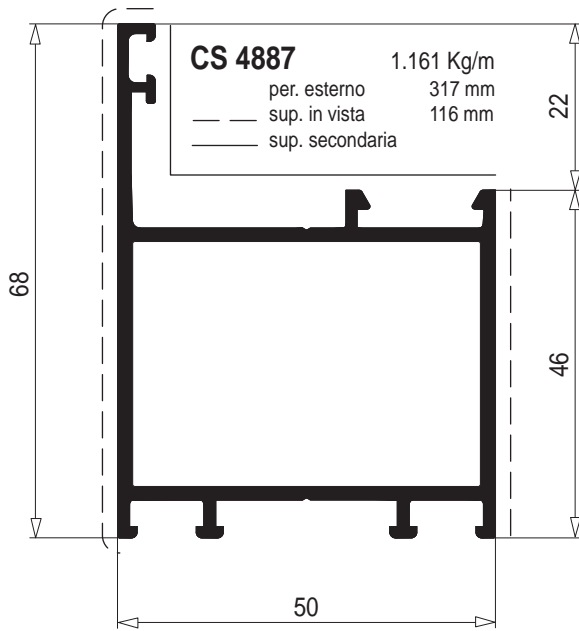
NC 7117 0.435 Kg/m
 per. esterno 203 mm
 sup. in vista 98 mm
 sup. secondaria

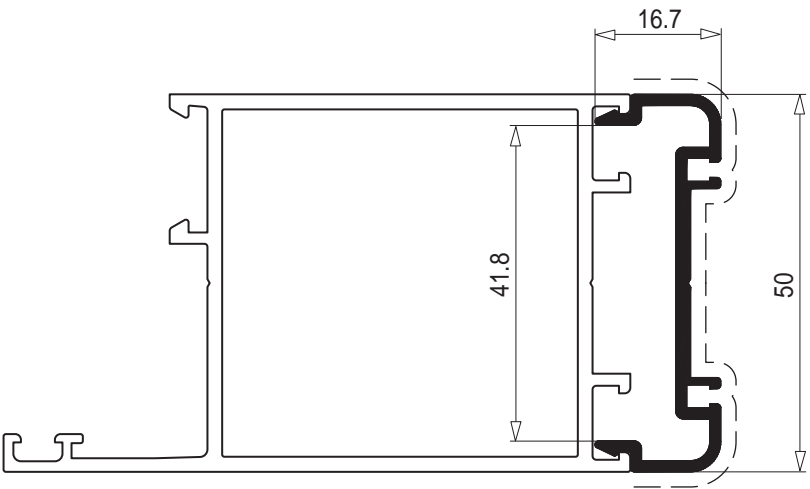


CS 4863 1.674 Kg/m
 per. esterno 405 mm
 sup. in vista 210 mm
 sup. secondaria

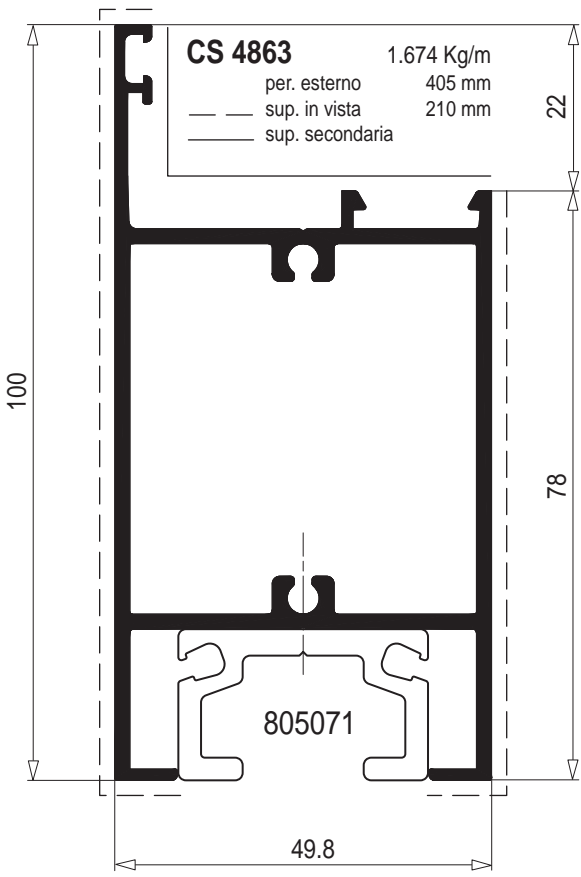




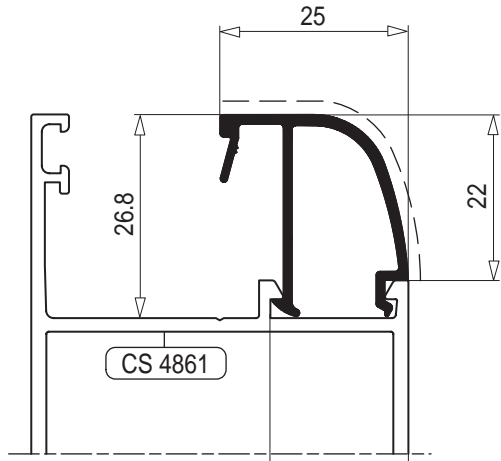




NC 7117 0.435 Kg/m
per. esterno 203 mm
--- sup. in vista 98 mm
— sup. secondaria



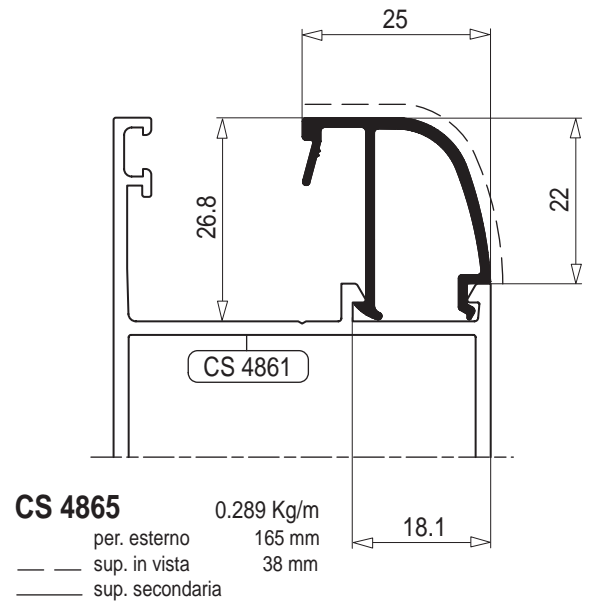
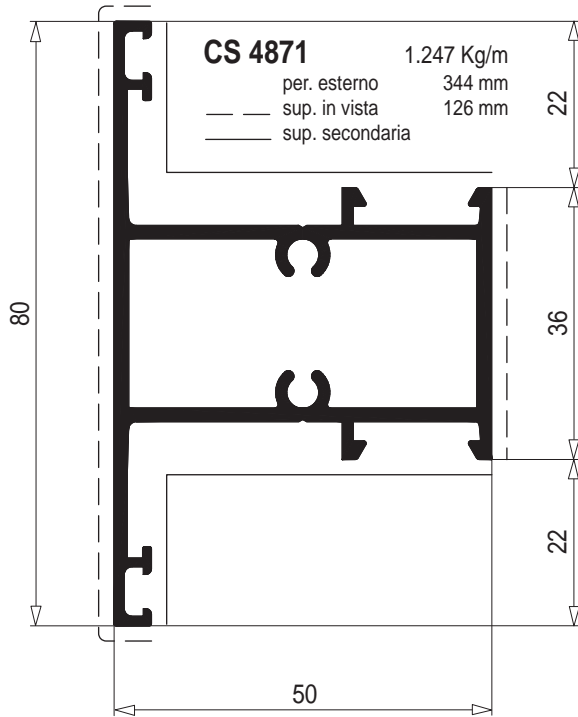
CS 4863 1.674 Kg/m
per. esterno 405 mm
--- sup. in vista 210 mm
— sup. secondaria



CS 4861

CS 4865 0.289 Kg/m
per. esterno 165 mm
--- sup. in vista 38 mm
— sup. secondaria

805071



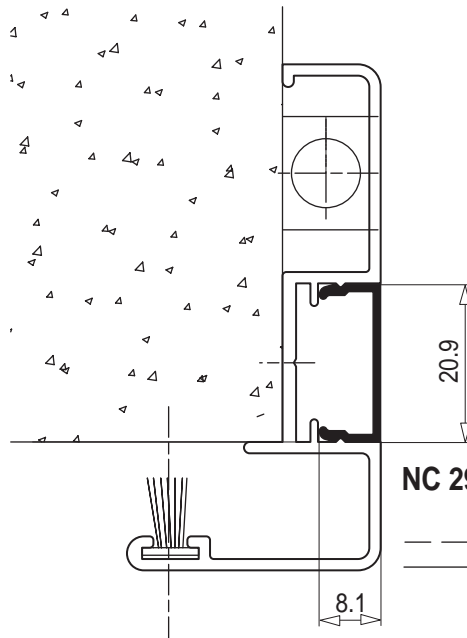
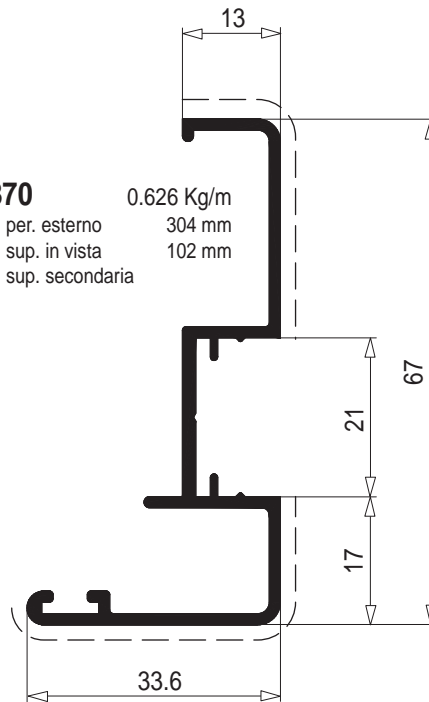
CS 4870

0.626 Kg/m

per. esterno 304 mm

--- sup. in vista 102 mm

— sup. secondaria



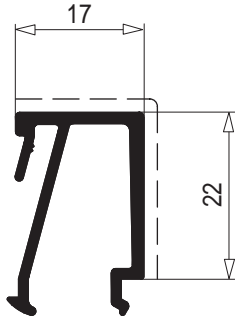
NC 2945

0.103 Kg/m

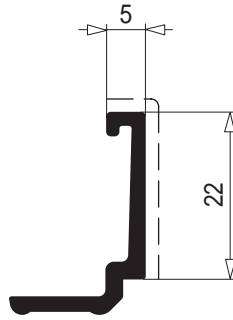
per. esterno 74 mm

--- sup. in vista 21 mm

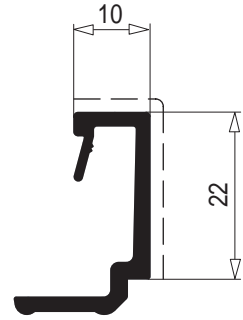
— sup. secondaria



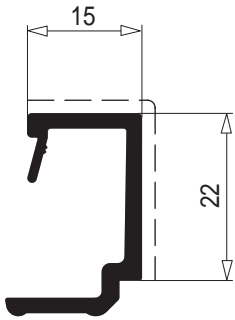
NC 7066 0.294 Kg/m
 per. esterno 161 mm
 sup. in vista 38 mm
 sup. secondaria



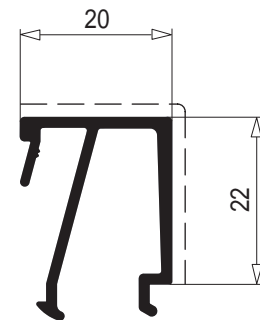
NC 7608 0.232 Kg/m
 per. esterno 94 mm
 sup. in vista 27 mm
 sup. secondaria



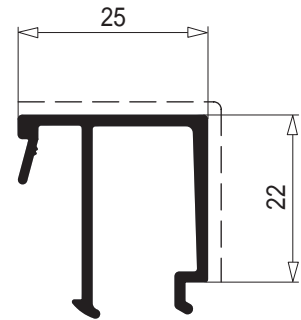
NC 7609 0.278 Kg/m
 per. esterno 116 mm
 sup. in vista 32 mm
 sup. secondaria



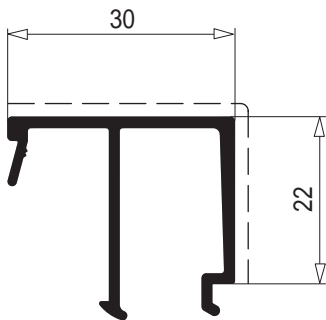
NC 7610 0.307 Kg/m
 per. esterno 125 mm
 sup. in vista 37 mm
 sup. secondaria



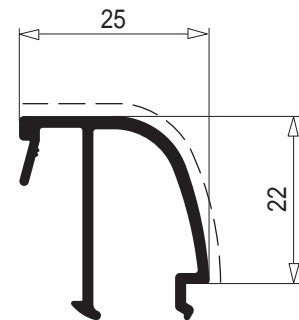
NC 7611 0.292 Kg/m
 per. esterno 166 mm
 sup. in vista 45 mm
 sup. secondaria



NC 7612 0.318 Kg/m
 per. esterno 175 mm
 sup. in vista 50 mm
 sup. secondaria



NC 7613 0.337 Kg/m
 per. esterno 184 mm
 sup. in vista 55 mm
 sup. secondaria



CS 4865 0.289 Kg/m
 per. esterno 165 mm
 sup. in vista 38 mm
 sup. secondaria

