



FAAC para la naturaleza
100% papel reciclado



FAAC ist umweltfreundlich
100% Altpapier



FAAC pour la nature
papier recyclé 100%



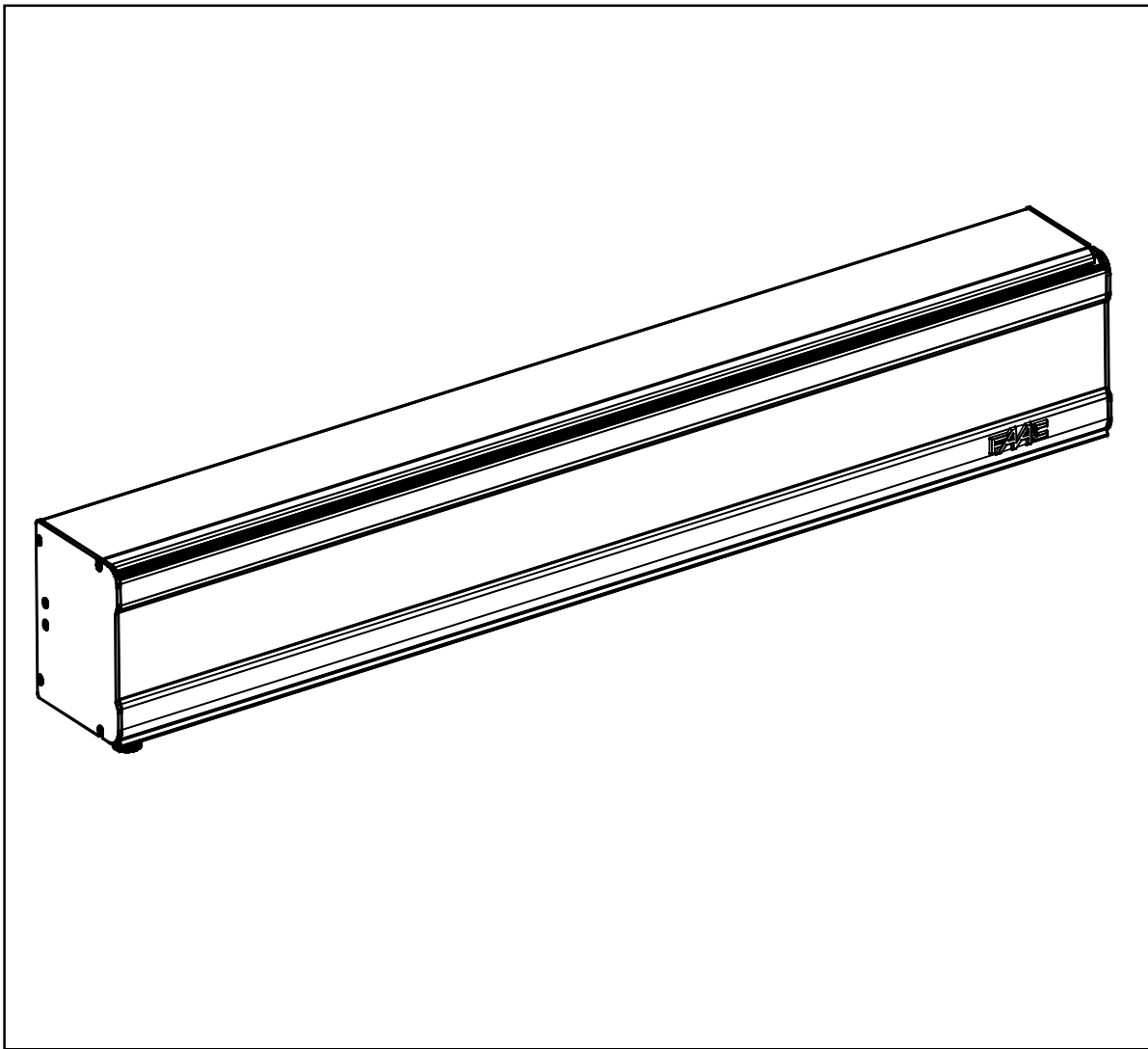
FAAC for nature
recycled paper 100%



FAAC per la natura
carta riciclata 100%



940SM-SMD



FAAC

DECLARACIÓN CE DE CONFORMIDAD PARA MÁQUINAS (DIRECTIVA 98/37/CE)

Fabricante: FAAC S.p.A.

Dirección: Via Benini, 1 - 40069 Zola Predosa BOLOGNA - ITALIA

Declara que: El operador mod. 940 SM - SMD,

- ha sido fabricado para ser incorporado en una máquina o para ser ensamblado con otras maquinarias para constituir una máquina de conformidad con la Directiva 98/37/CE;
- cumple con los requisitos esenciales de seguridad de las siguientes otras directivas CEE:

73/23/CEE y sucesiva modificación 93/68/CEE.
89/336/CEE y sucesiva modificación 92/31/CEE y 93/68/CEE

asimismo declara que **no está permitido poner en funcionamiento la maquinaria** hasta que la máquina en la que deberá incorporarse o de la cual será un componente haya sido identificada y se haya declarado su conformidad con las condiciones de la Directiva 98/37/CE.

Bologna, 01 enero 2003

El Administrador Delegado

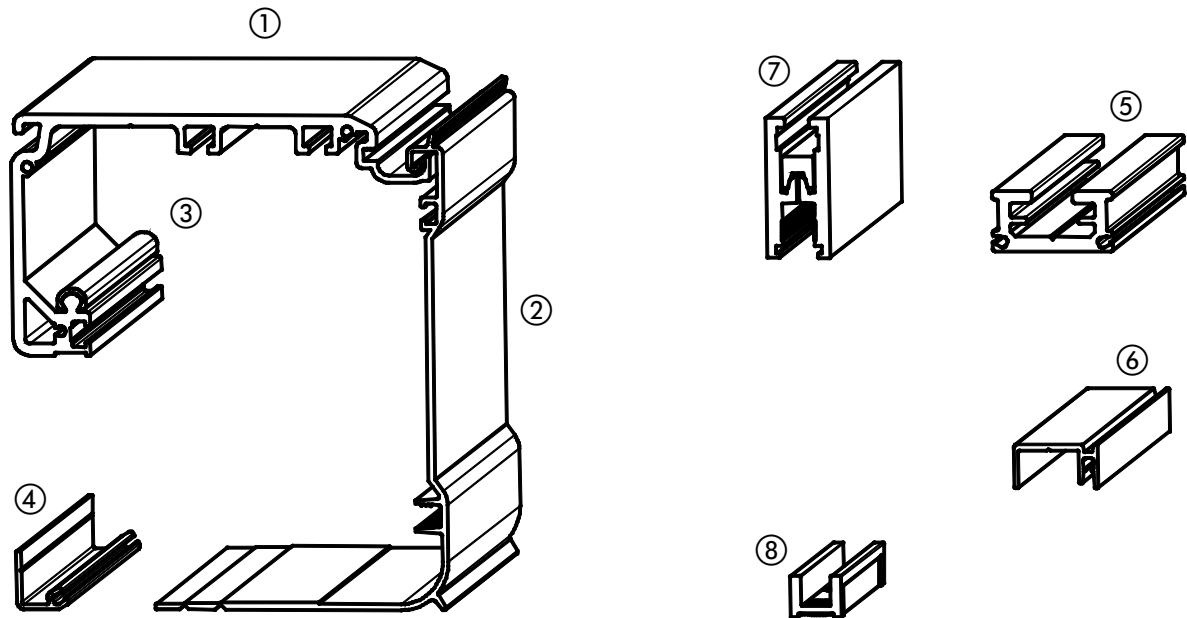
A. Bassi



ADVERTENCIAS PARA EL INSTALADOR OBLIGACIONES GENERALES EN MATERIA DE SEGURIDAD

- 1) **¡ATENCIÓN! Es importante para la seguridad de las personas seguir atentamente las presentes instrucciones. Una instalación incorrecta o un uso impropio del producto puede causar graves daños a las personas.**
- 2) Lean detenidamente las instrucciones antes de instalar el producto.
- 3) Los materiales del embalaje (plástico, poliestireno, etc.) no deben dejarse al alcance de los niños, ya que constituyen fuentes potenciales de peligro.
- 4) Guarden las instrucciones para futuras consultas.
- 5) Este producto ha sido proyectado y fabricado exclusivamente para la utilización indicada en el presente manual. Cualquier uso diverso del previsto podría perjudicar el funcionamiento del producto y/o representar fuente de peligro.
- 6) FAAC declina cualquier responsabilidad derivada de un uso impropio o diverso del previsto.
- 7) No instalen el aparato en atmósfera explosiva: la presencia de gas o humos inflamables constituye un grave peligro para la seguridad.
- 8) El equipo debe realizarse de acuerdo con lo establecido en las Normativas: EN 12604, EN 12605, EN 12453, EN 12445. Para los Países fuera de la UE, además de las referencias normativas nacionales, para obtener un nivel de seguridad adecuado, deben seguirse las Normas arriba indicadas.
- 9) FAAC no es responsable del no cumplimiento de la Buena Técnica en la construcción de los cierres que se han de motorizar, así como de las deformaciones que pudieran verificarse en la utilización.
- 10) Quitar la alimentación eléctrica antes de efectuar cualquier intervención en la instalación.
- 11) Coloquen en la red de alimentación de la automatización un interruptor omnipolar con distancia de apertura de los contactos igual o superior a 3 mm. Se aconseja usar un magnetotérmico de 6A con interrupción omnipolar.
- 12) Comprueben que la instalación disponga de un interruptor diferencial con umbral de 0,03A.
- 13) Verifiquen que la instalación de tierra esté correctamente realizada y conecten las partes metálicas del cierre.
- 14) La automatización dispone de un dispositivo de seguridad intrínseco antiaplastamiento constituido por un control de par, no obstante, siempre deben preverse otros dispositivos de seguridad.
- 15) Los dispositivos de seguridad (norma EN 12978) permiten proteger eventuales áreas de peligro contra **Riesgos mecánicos de movimiento**, como por ejemplo aplastamiento, arrastre, amputación.
- 16) Para cada equipo es indispensable utilizar un cartel de señalización fijado adecuadamente a las hojas, además de los dispositivos citados en el punto "15".
- 17) FAAC declina toda responsabilidad relativa a la seguridad y al buen funcionamiento de la automatización si se utilizan componentes de la instalación que no sean de producción FAAC.
- 18) Para el mantenimiento utilicen exclusivamente piezas originales FAAC.
- 19) No efectúen ninguna modificación en los componentes que forman parte del sistema de automatización.
- 20) El instalador debe proporcionar todas las informaciones relativas al funcionamiento manual del sistema en caso de emergencia.
- 21) No permitan que niños o personas permanezcan cerca del producto durante su funcionamiento.
- 22) Mantengan fuera del alcance de los niños radiomandos o cualquier otro generador de impulsos, a fin de evitar que la automatización pueda accionarse involuntariamente.
- 23) El usuario no debe por ningún motivo intentar reparar o modificar el producto, debe siempre dirigirse a personal cualificado.
- 24) **Todo lo que no esté previsto expresamente en las presentes instrucciones debe entenderse como no permitido.**

LEYENDA PERFILES



- ① PERFIL DE SOPORTE
- ② PERFIL CÁRTER
- ③ PERFIL DE DESLIZAMIENTO
- ④ PERFIL CIERRE AUTOMACIÓN ESTÁNDAR
- ⑤ PERFIL FIJACIÓN
- ⑥ PERFIL HOJA INFERIOR
- ⑦ PINZA PARA HOJAS DE CRISTAL
- ⑧ PATÍN INFERIOR HOJA DE CRISTAL

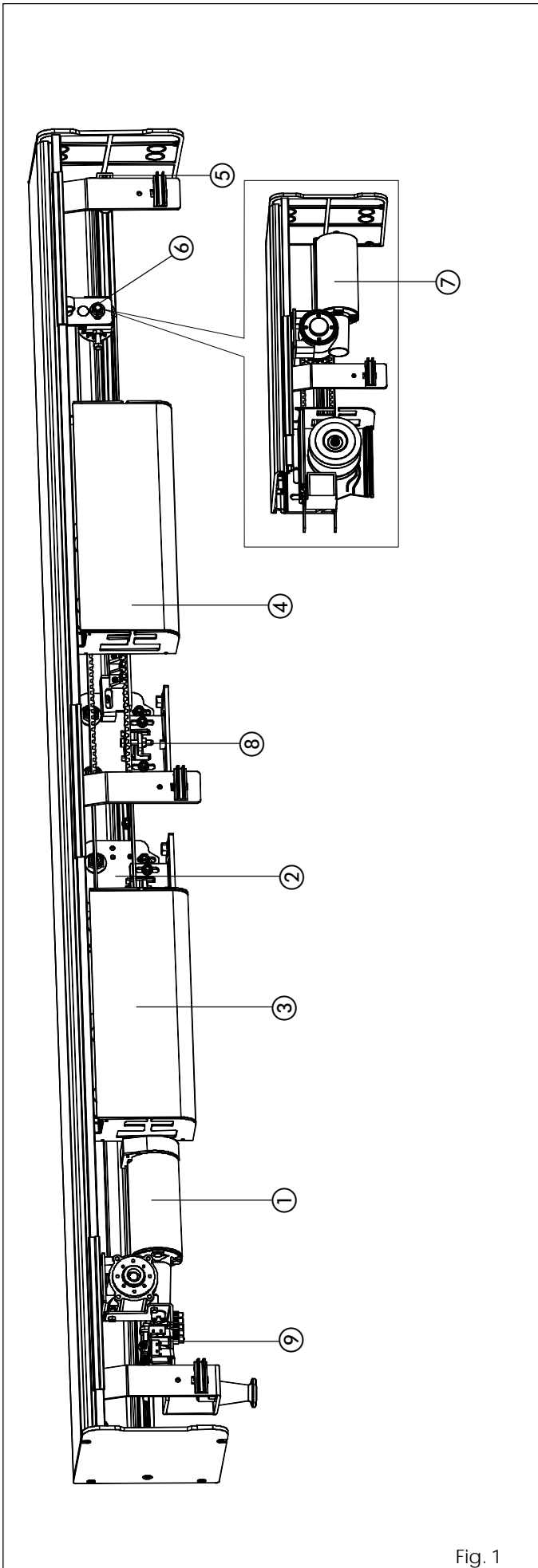
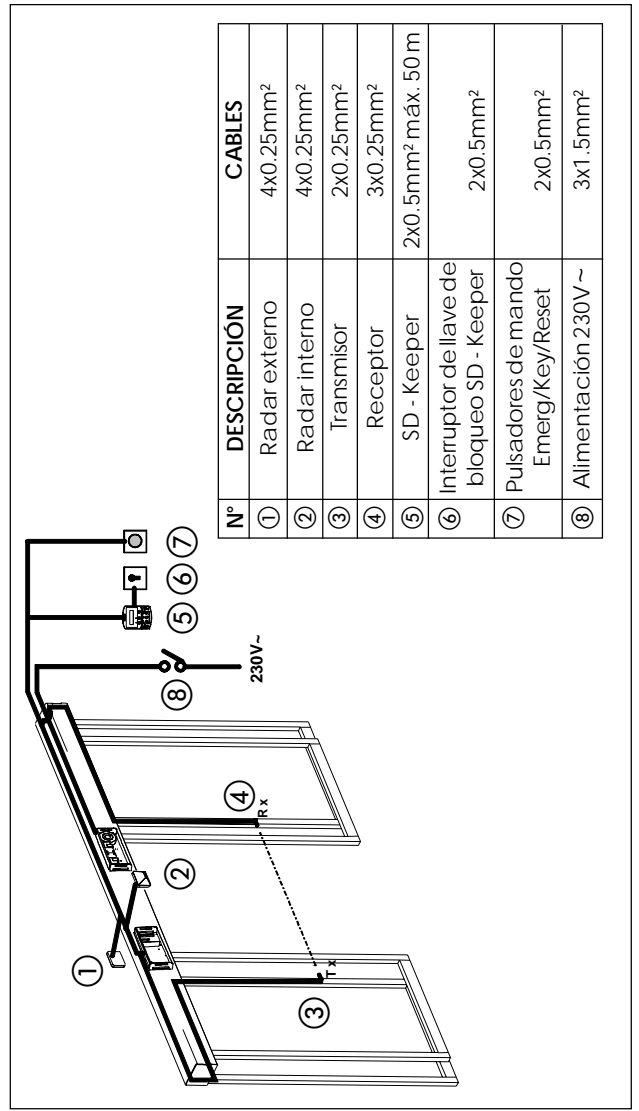


Fig. 1

1. PREINSTALACIONES ELÉCTRICAS



Nº	DESCRIPCIÓN	CABLES
①	Radar externo	4x0.25mm ²
②	Radar interno	4x0.25mm ²
③	Transmisor	2x0.25mm ²
④	Receptor	3x0.25mm ²
⑤	SD - Keeper	2x0.5mm ² máx. 50 m
⑥	Interruptor de llave de bloqueo SD - Keeper	2x0.5mm ²
⑦	Pulsadores de mando Emergency/Reset	2x0.5mm ²
⑧	Alimentación 230V ~	3x1.5mm ²

TAB. 1 CARACTERÍSTICAS TÉCNICAS

MODELOS DISPONIBLES	940SM1	940SM2	940SMD1	940SMD2
Perfil del travesaño	De soporte		De soporte	
Número de hojas	1	2	1	2
Peso máximo de la hoja	140	110 + 110	250	180 + 180
Anchura de paso libre Vp	700÷3000	800÷3000	700÷3000	800÷3000
Espesor máx. de la hoja enmarcada	60 mm			
Potencia máxima absorbida	100W		200W	
Alimentación	115V/ 230V - 50/60Hz			
Grado de protección	IP 23 (uso interno)			
Antiaplastamiento activo	en apertura/cierre			
Temperatura ambiente	-20°C + +55°C			
Frecuencia de utilización	100%			
Alimentación motor	24Vdc			
Longitud del travesaño	Véanse figuras de 3 a la 8			
Regulación velocidad de ap. (en vacío)	5 ÷ 70 cm/seg.			
Regulación velocidad de cierre (en vacío)	5 ÷ 70 cm/seg.			
Regulación apertura parcial	10% ÷ 90%			
Regulación tiempo pausa	0 ÷ 90 seg.			
Regulación tiempo pausa noche	0 ÷ 240 seg.			
Failsafe en fotocélulas	posibilidad de exclusión			

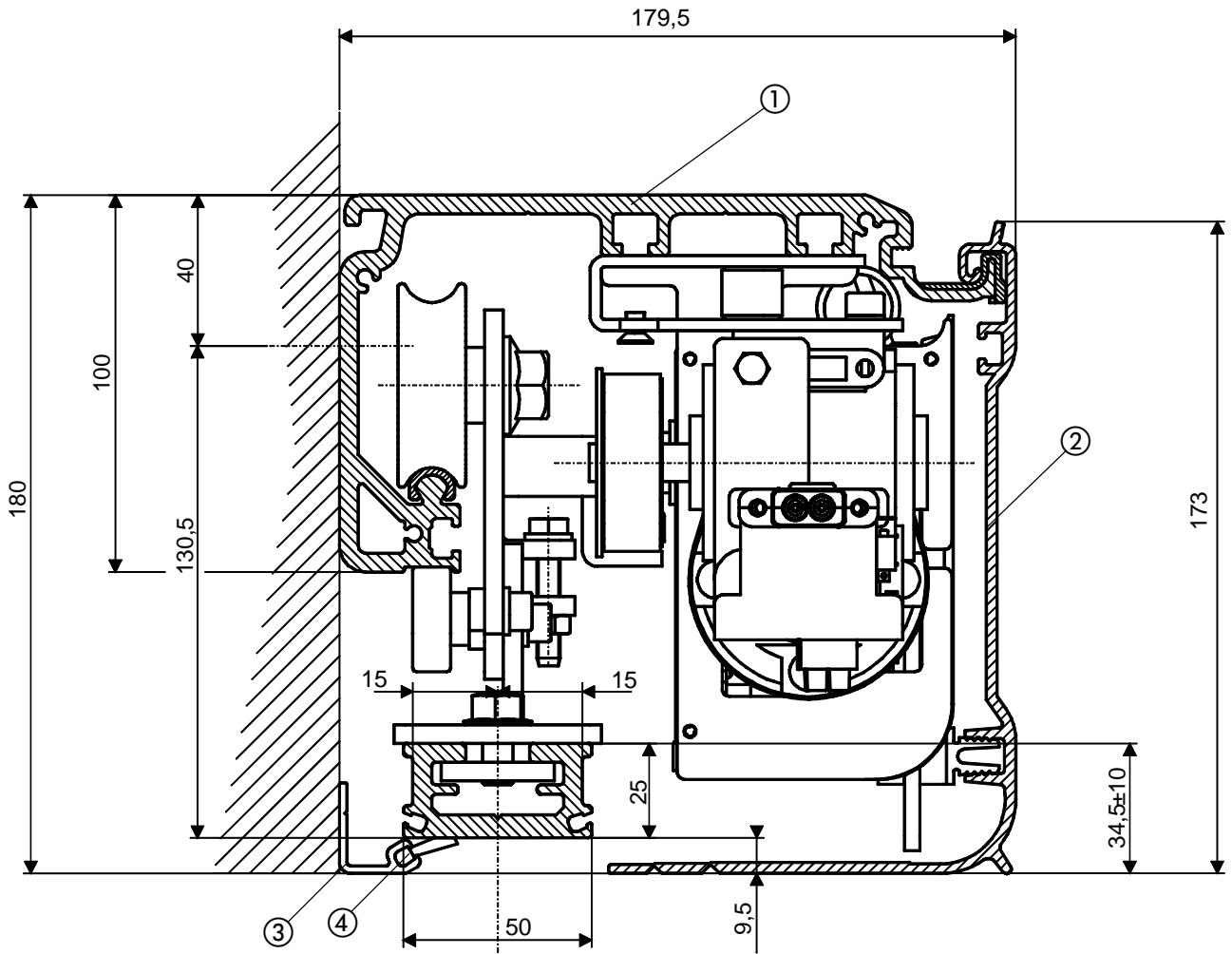


Fig. 2

PUERTAS AUTOMÁTICAS SERIE 940SM-SMD

2. DESCRIPCIÓN Y CARACTERÍSTICAS TÉCNICAS

Los sistemas FAAC serie 940SM permiten accionar automáticamente, gestionar y controlar el funcionamiento de puertas correderas de una o de dos hojas. Las automatizaciones FAAC serie 940 se entregan completamente ensambladas, cableadas y probadas en la configuración solicitada por el cliente a través del módulo de pedido, o bien en kit.

Un travesaño de automatización (fig.1) está compuesto por los siguientes elementos:

Perfil SM (fig.2 ref. ①)

Es el perfil de soporte que se utiliza cuando se puede fijar completamente el travesaño a una estructura portante. La guía de deslizamiento del perfil está revestida con un material plástico especial que, además de evitar el desgaste del perfil de aluminio, garantiza un funcionamiento silencioso con un coeficiente de roce muy bajo.

Carros de soporte de la hoja (fig.1 ref. ②)

Los carros están provistos de dos ruedas con cojinetes de bolas, de una rueda de contraempuje en la parte inferior y de un sistema de tornillo de regulación de la altura de las hojas.

Grupo motor (fig. 1 ref. ①)

El motor de corriente continua está provisto de encoder y de un sistema (accesorio) de bloqueo de las hojas.

Unidad de control (fig. 1 ref. ③)

La unidad de control por microprocesador efectúa, en el momento en el que es alimentada, un proceso de inicialización de los parámetros funcionales de la puerta

Transformador (fig. 1 ref. ④)

Tope mecánico de apertura (fig. 1 ref. ⑤)

Grupo polea de reenvío (fig. 1 ref. ⑥)

Segundo motor (fig. 1 ref. ⑦)

Correa de arrastre (fig. 1 ref. ⑧)

3. ACCESORIOS

FAAC dispone de tres grupos de artículos de complemento para la instalación de la puerta automática.

3.1 Accesorios de dotación ensamblados en el travesaño

Son los artículos que, si se solicitan en el correspondiente módulo de pedido, son ensamblados en el travesaño directamente por FAAC. Dichos accesorios, que si se desea pueden instalarse en un segundo tiempo, son los siguientes:

Cárter frontal (fig. 2 ref. ②)

El cárter frontal está disponible en aluminio natural o anodizado. Los flancos laterales cierran integralmente el sistema.

Grupo bloqueo motor

El grupo bloqueo motor garantiza el bloqueo mecánico de la puerta en cualquier posición. El bloqueo motor es único para aplicaciones de hoja simple o de hoja doble.

El bloqueo motor se entrega con el dispositivo de desbloqueo interno (fig. 1 ref. ⑨) que permite, de ser necesario, efectuar una apertura de emergencia. También está predispuesto para la instalación del desbloqueo externo (párrafo 3.2 pulsadores de llave T21EF y T21IF). El grupo bloqueo motor actúa directamente en el motor, bloqueándolo mecánicamente.

Vigilancia en el bloqueo motor

Controla el correcto funcionamiento del bloqueo motor y comprueba que la puerta esté efectivamente cerrada. En caso de necesidad, el sistema está predispuesto para la activación a distancia de un testigo luminoso o sonoro.

Baterías de emergencia (fig. 1 ref. ④)

Si falta la tensión de red, el funcionamiento con baterías permite 30 minutos de autonomía a una frecuencia de utilización del 100%. El test del estado de la batería es automático y se visualiza con led. La tarjeta de control de la carga está predispuesta para la activación a distancia de una señalización de funcionamiento de la batería.

3.2 Accesorios suplementarios

Son los accesorios periféricos que permiten completar el sistema de automatización.

-Fotocélulas Miniswitch.

-T20E : selector con llave de exteriores.

-T20I : selector con llave empotrable.

-T21EF : Selector con llave de exteriores predispuesto para el desbloqueo motor.

-T21IF : Selector con llave empotrable predispuesto para el desbloqueo motor.

-Sensores de detección.

-SD Keeper.

3.3 Accesorios para cerramiento

Para facilitar la adaptación a los carros del perfil del cerramiento y para permitir ultimar correctamente la instalación, FAAC pone a disposición la siguiente serie de artículos:

Perfil de cierre (fig. 2 ref. ③)

Está disponible en las versiones de aluminio natural y anodizado, permite cerrar el espacio existente entre la hoja móvil y la pared en la que está fijado el travesaño.

Cepillo para perfiles de cierre (fig. 2 ref. ④)

Evita que se introduzca polvo dentro del travesaño.

Par de patines (fig. 13 ref. 2)

Se entregan por pares, pueden fijarse en la pared (o en la hoja fija) o bien directamente en el pavimento.

Perfil guía inferior (fig. 13 ref. ①)

Permite la adaptación del perfil inferior de la hoja al patin de deslizamiento arriba citado.

Cepillo para perfil guía inferior (fig. 13 ref. ③)

Completa el sistema de guía en el suelo.

Perfil fijación hoja (fig. 16 ref. ③)

Permite adaptar el perfil superior de la hoja a los elementos de fijación de los carros.

Par de patines inferiores para hoja de cristal

Permiten el deslizamiento de las hojas de cristal

4. CONFIGURACIÓN DEL TRAVESAÑO

Para colocar adecuadamente los diferentes componentes del travesaño, remítase a las cotas de las figuras 3,4 y 5 para el modelo SM y a las figuras 6,7 y 8 para el modelo doble motor (SMD).

940 SM Apertura derecha

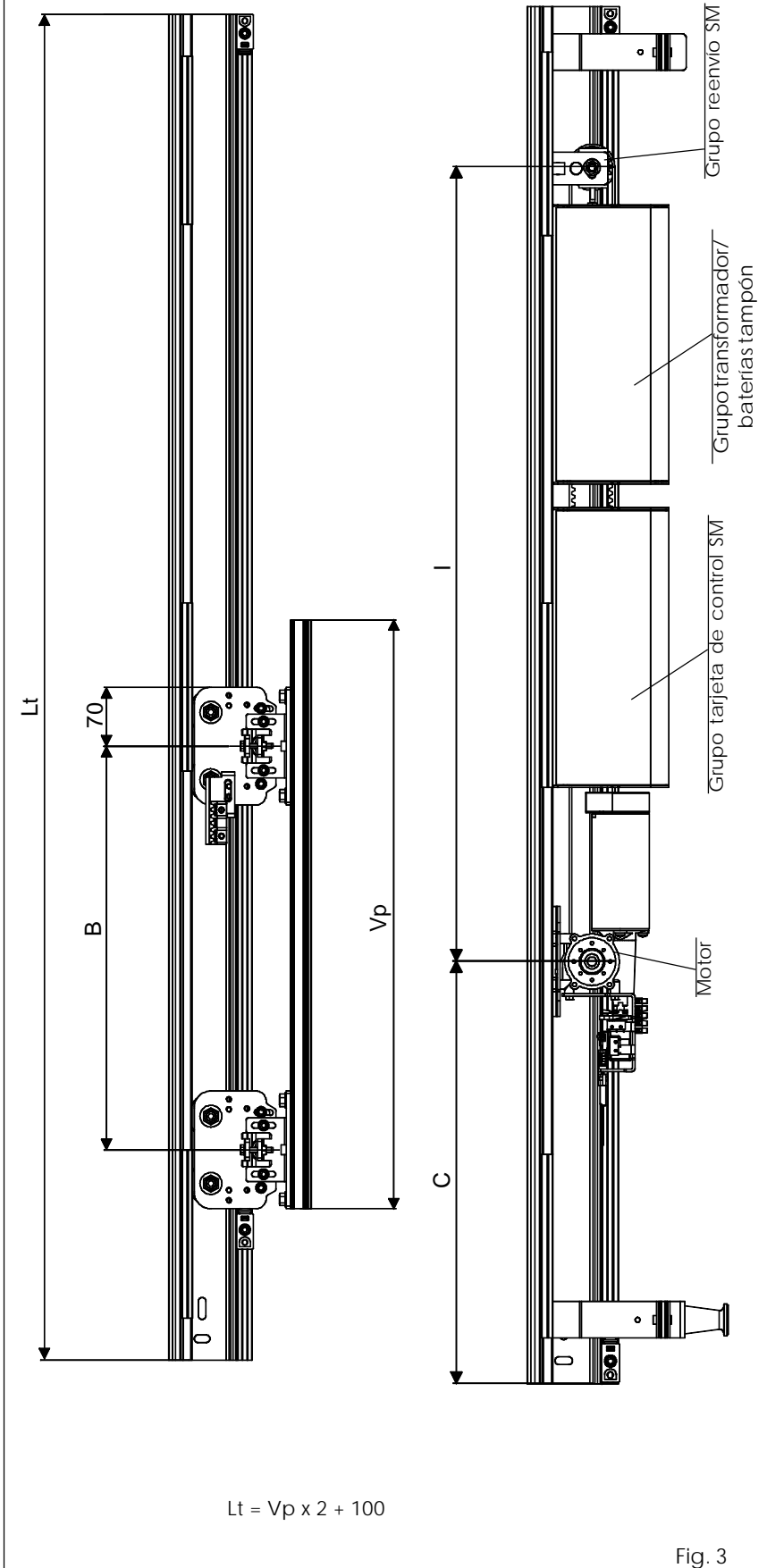


Fig. 3

Vp	Lt	B	C	D	I
700	1500	490	335	1870	865
800	1700	590	535	2070	965
900	1900	690	635	2270	1065
1000	2100	790	735	2470	1165
1100	2300	890	835	2670	1265
1200	2500	990	935	2870	1365
1300	2700	1090	1035	3070	1465
1400	2900	1190	1135	3270	1565
1500	3100	1290	1235	3470	1665
1600	3300	1390	1335	3670	1765
1700	3500	1490	1435	3870	1865
1800	3700	1590	1535	4070	1965
1900	3900	1690	1635	4270	2065
2000	4100	1790	1735	4470	2165
2100	4300	1890	1835	4670	2265
2200	4500	1990	1935	4870	2365
2300	4700	2090	2035	5070	2465
2400	4900	2190	2135	5270	2565
2500	5100	2290	2235	5470	2665
2600	5300	2390	2335	5670	2765
2700	5500	2490	2435	5870	2865
2800	5700	2590	2535	6070	2965
2900	5900	2690	2635	6270	3065
3000	6100	2790	2735	6470	3165

Vp = Vano de paso libre
 Lt = Longitud del travesaño
 B = Distancia de fijación de los carros en la hoja corredera
 C = Cota de posicionamiento motor
 D = Longitud de la correa de transmisión
 I = Distancia motor/grupo de reenvío

940 SM Apertura izquierda

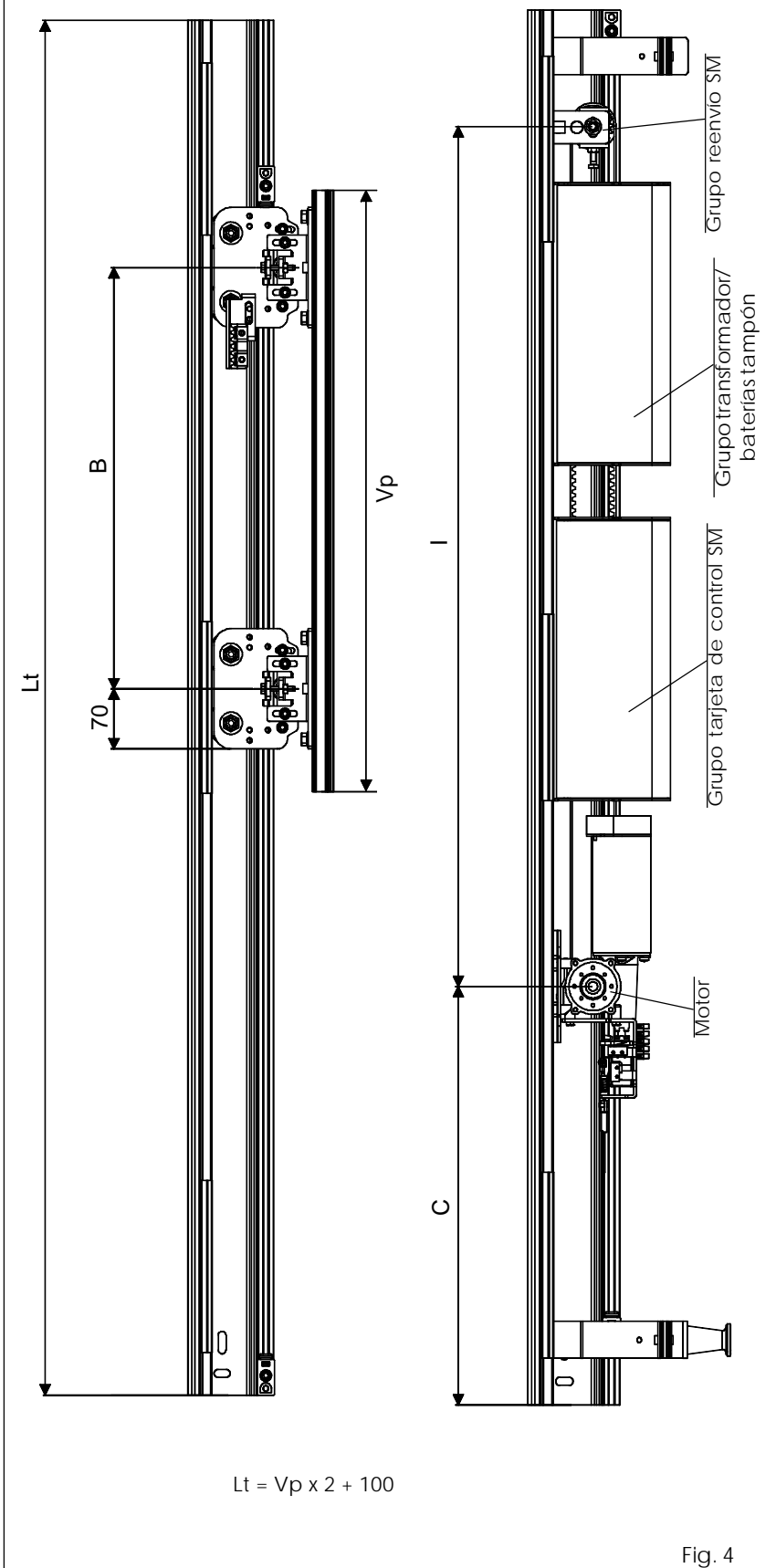
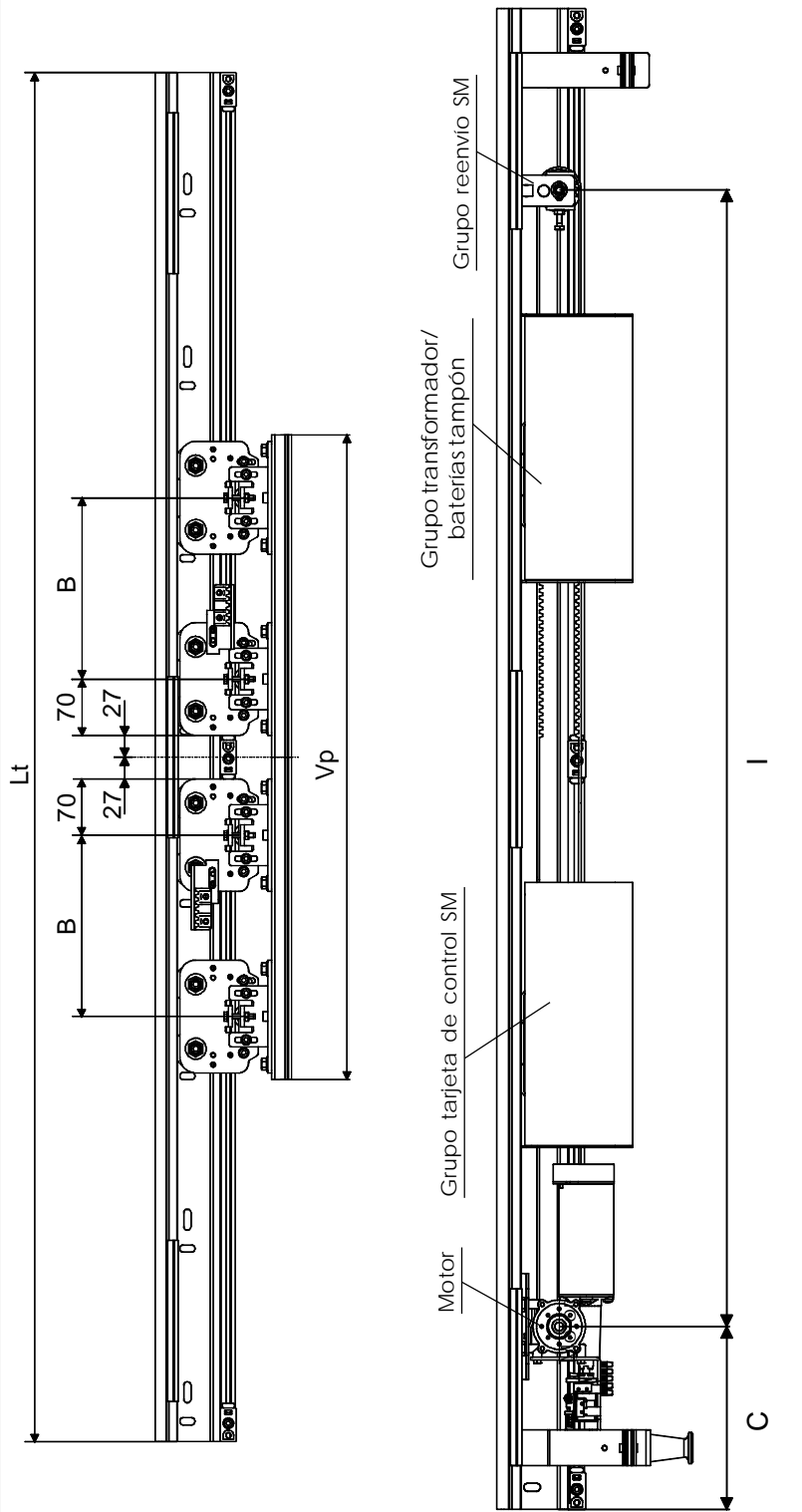


Fig. 4

Vp	Lt	B	C	D	I
700	1500	510	450	1990	925
800	1700	590	585	2070	965
900	1900	690	685	2270	1065
1000	2100	790	785	2470	1165
1100	2300	890	885	2670	1265
1200	2500	990	985	2870	1365
1300	2700	1090	1085	3070	1465
1400	2900	1190	1185	3270	1565
1500	3100	1290	1285	3470	1665
1600	3300	1390	1385	3670	1765
1700	3500	1490	1485	3870	1865
1800	3700	1590	1585	4070	1965
1900	3900	1690	1685	4270	2065
2000	4100	1790	1785	4470	2165
2100	4300	1890	1885	4670	2265
2200	4500	1990	1985	4870	2365
2300	4700	2090	2085	5070	2465
2400	4900	2190	2185	5270	2565
2500	5100	2290	2285	5470	2665
2600	5300	2390	2385	5670	2765
2700	5500	2490	2485	5870	2865
2800	5700	2590	2585	6070	2965
2900	5900	2690	2685	6270	3065
3000	6100	2790	2785	6470	3165

Vp = Vano de paso libre
 Lt = Longitud del travesaño
 B = Distancia de fijación de los carros en la hoja corredera
 C = Cota de posicionamiento motor
 D = Longitud de la correa de transmisión
 I = Distancia motor/grupo de reenvío

940 SM Doble hoja



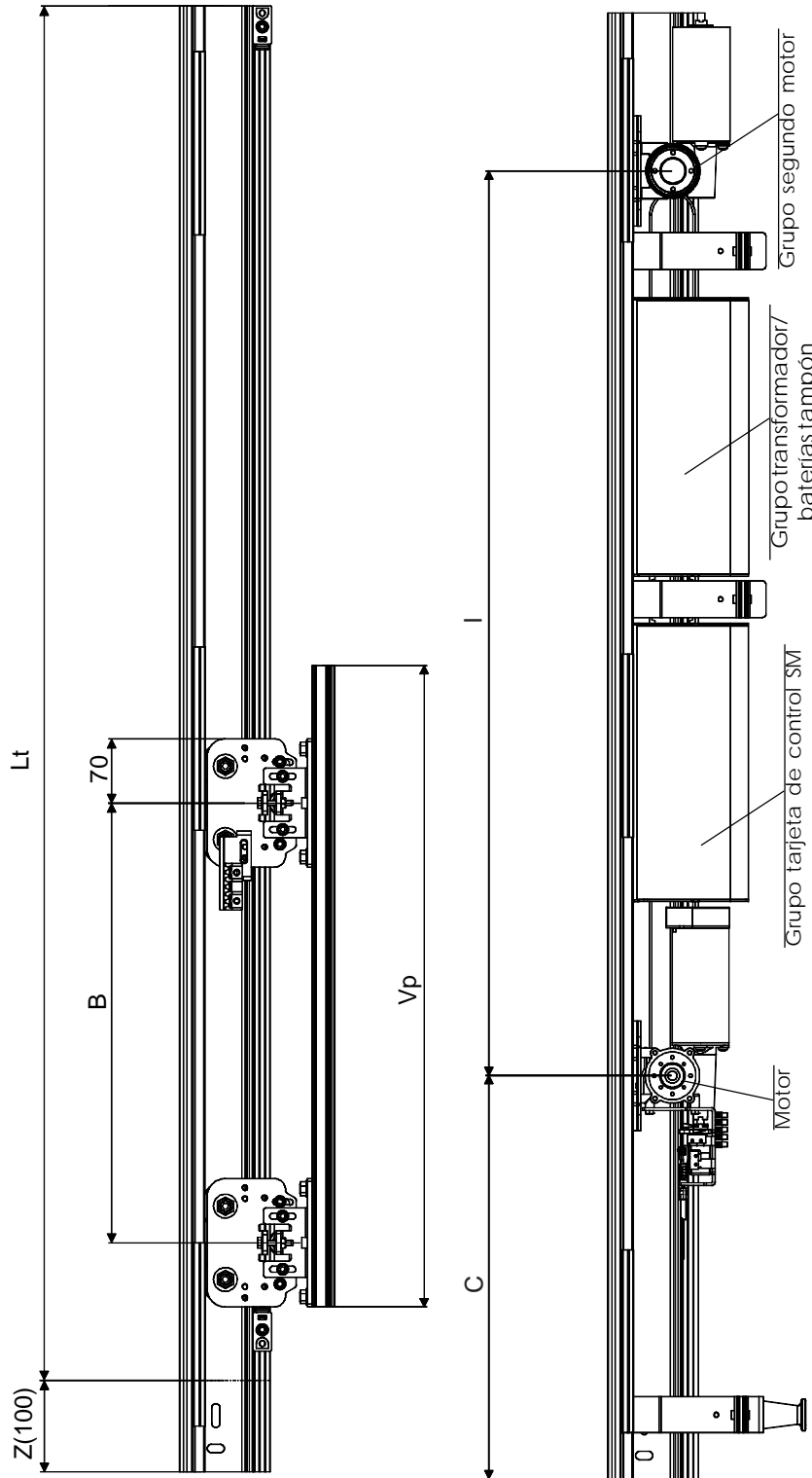
$$Lt = Vp \times 2 + 100$$

Vp	Lt	B	C	D	I
800	1700	225	205	2710	1285
900	1900	275	257,5	2910	1385
1000	2100	325	307,5	3110	1485
1100	2300	375	357,5	3310	1585
1200	2500	425	407,5	3510	1685
1300	2700	475	457,5	3710	1785
1400	2900	525	507,5	3910	1885
1500	3100	575	557,5	4110	1985
1600	3300	625	607,5	4310	2085
1700	3500	675	657,5	4510	2185
1800	3700	725	707,5	4710	2285
1900	3900	775	757,5	4910	2385
2000	4100	825	807,5	5110	2485
2100	4300	875	857,5	5310	2585
2200	4500	925	907,5	5510	2685
2300	4700	975	957,5	5710	2785
2400	4900	1025	1007,5	5910	2885
2500	5100	1075	1057,5	6110	2985
2600	5300	1125	1107,5	6310	3085
2700	5500	1175	1157,5	6510	3185
2800	5700	1225	1207,5	6710	3285
2900	5900	1275	1257,5	6910	3385
3000	6100	1325	1307,5	7110	3485

Vp = Vano de paso libre
 Lt = Longitud del travesaño
 B = Distancia de fijación de los carros en la hoja corredera
 C = Cota de posicionamiento motor
 D = Longitud de la correa de transmisión
 I = Distancia motor/grupo de reenvío

Fig. 5

940 SMD Apertura derecha



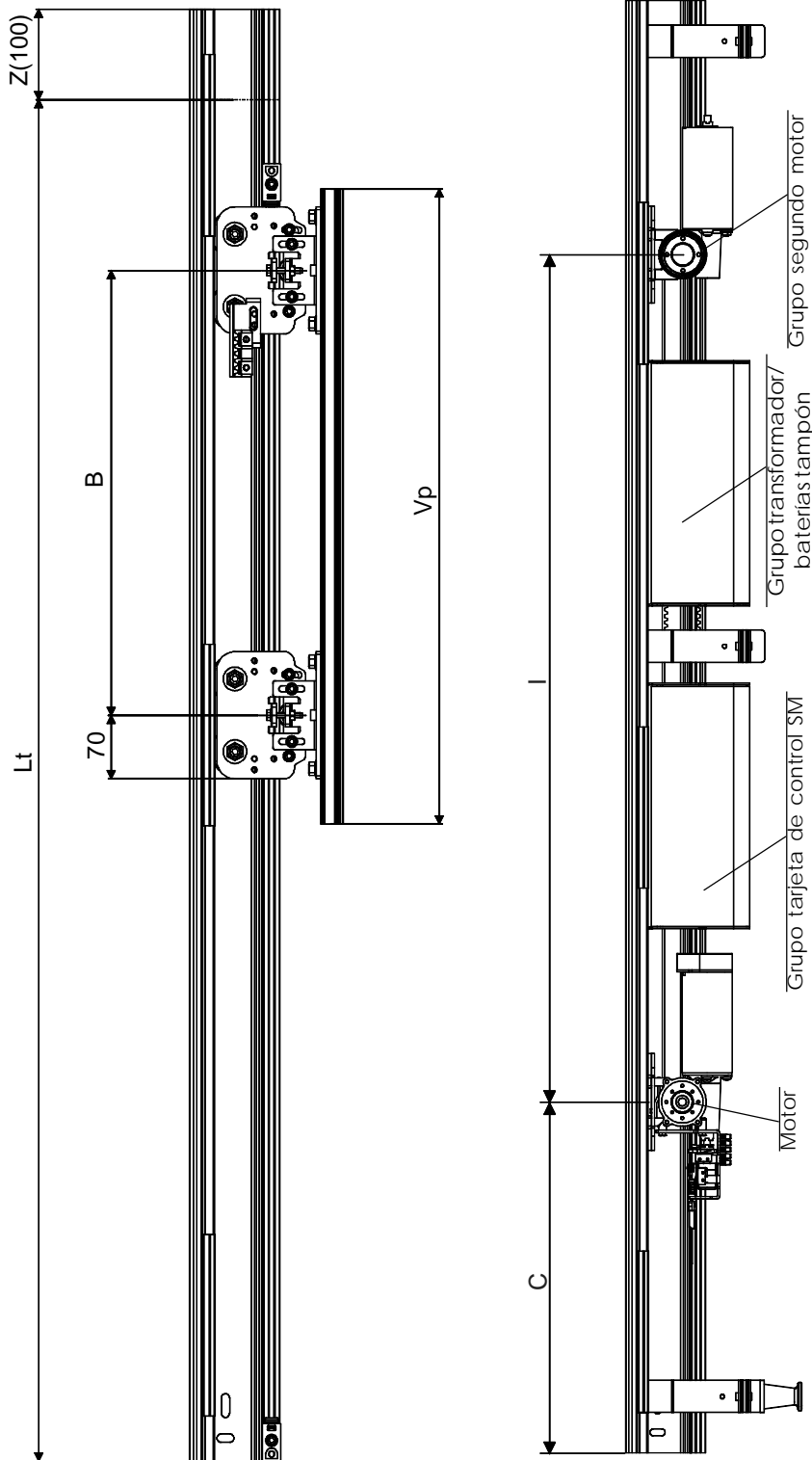
Si $700 \leq Vp \leq 1100$ entonces
 $Lt = Vp \times 2 + 200$
 Si $Vp > 1100$ entonces
 $Lt = Vp \times 2 + 100$

Vp	Lt	B	C	D	I
700	1600	490	420	2040	950
800	1800	590	435	2240	1050
900	2000	690	535	2440	1150
1000	2200	790	635	2640	1250
1100	2400	890	735	2840	1350
1200	2500	990	835	2870	1365
1300	2700	1090	935	3070	1465
1400	2900	1190	1035	3270	1565
1500	3100	1290	1135	3470	1665
1600	3300	1390	1235	3670	1765
1700	3500	1490	1335	3870	1865
1800	3700	1590	1435	4070	1965
1900	3900	1690	1535	4270	2065
2000	4100	1790	1635	4470	2165
2100	4300	1890	1735	4670	2265
2200	4500	1990	1835	4870	2365
2300	4700	2090	1935	5070	2465
2400	4900	2190	2035	5270	2565
2500	5100	2290	2135	5470	2665
2600	5300	2390	2235	5670	2765
2700	5500	2490	2335	5870	2865
2800	5700	2590	2435	6070	2965
2900	5900	2690	2535	6270	3065
3000	6100	2790	2635	6470	3165

Vp = Vano de paso libre
 Lt = Longitud del travesaño
 B = Distancia de fijación de los carros en la hoja corredera
 C = Cota de posicionamiento motor
 D = Longitud de la correa de transmisión
 I = Distancia motor/segundo motor

Fig. 6

940 SMD Apertura izquierda



Si $700 \leq Vp \leq 1100$ entonces
 $Lt = Vp \times 2 + 200$
 Si $Vp > 1100$ entonces
 $Lt = Vp \times 2 + 100$

Vp	Lt	B	C	D	I
700	1600	480	440	2100	980
800	1800	590	485	2300	1080
900	2000	690	585	2500	1180
1000	2200	790	685	2700	1280
1100	2400	890	785	2900	1380
1200	2500	990	885	2870	1365
1300	2700	1090	985	3070	1465
1400	2900	1190	1085	3270	1565
1500	3100	1290	1185	3470	1665
1600	3300	1390	1285	3670	1765
1700	3500	1490	1385	3870	1865
1800	3700	1590	1485	4070	1965
1900	3900	1690	1585	4270	2065
2000	4100	1790	1685	4470	2165
2100	4300	1890	1785	4670	2265
2200	4500	1990	1885	4870	2365
2300	4700	2090	1985	5070	2465
2400	4900	2190	2085	5270	2565
2500	5100	2290	2185	5470	2665
2600	5300	2390	2285	5670	2765
2700	5500	2490	2385	5870	2865
2800	5700	2590	2485	6070	2965
2900	5900	2690	2585	6270	3065
3000	6100	2790	2685	6470	3165

Vp = Vano de paso libre
 Lt = Longitud del travesaño
 B = Distancia de fijación de los carros en la hoja corredera
 C = Cota de posicionamiento motor
 D = Longitud de la correa de transmisión
 I = Distancia motor/segundo motor

Fig. 7

940 SMD Doble hoja

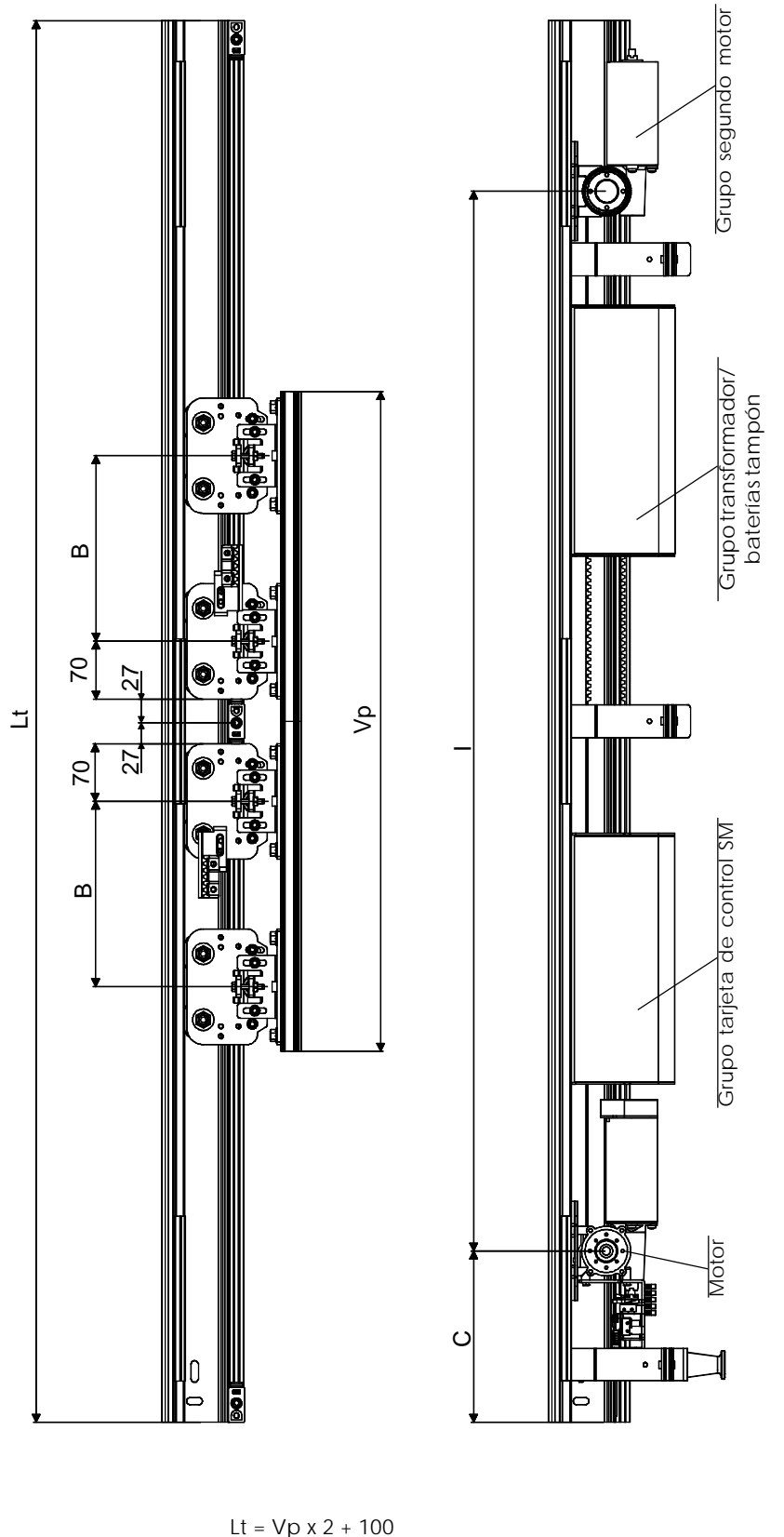


Fig. 8

Vp	Lt	B	C	D	I
800	1700	225	205	2710	1285
900	1900	275	257,5	2910	1385
1000	2100	325	307,5	3110	1485
1100	2300	375	357,5	3310	1585
1200	2500	425	407,5	3510	1685
1300	2700	475	457,5	3710	1785
1400	2900	525	507,5	3910	1885
1500	3100	575	557,5	4110	1985
1600	3300	625	607,5	4310	2085
1700	3500	675	657,5	4510	2185
1800	3700	725	707,5	4710	2285
1900	3900	775	757,5	4910	2385
2000	4100	825	807,5	5110	2485
2100	4300	875	857,5	5310	2585
2200	4500	925	907,5	5510	2685
2300	4700	975	957,5	5710	2785
2400	4900	1025	1007,5	5910	2885
2500	5100	1075	1057,5	6110	2985
2600	5300	1125	1107,5	6310	3085
2700	5500	1175	1157,5	6510	3185
2800	5700	1225	1207,5	6710	3285
2900	5900	1275	1257,5	6910	3385
3000	6100	1325	1307,5	7110	3485

Vp = Vano de paso libre
 Lt = Longitud del travesaño
 B = Distancia de fijación de los carros en la hoja corredera
 C = Cota de posicionamiento motor
 D = Longitud de la correa de transmisión
 I = Distancia motor/segundo motor

5. INSTALACIÓN

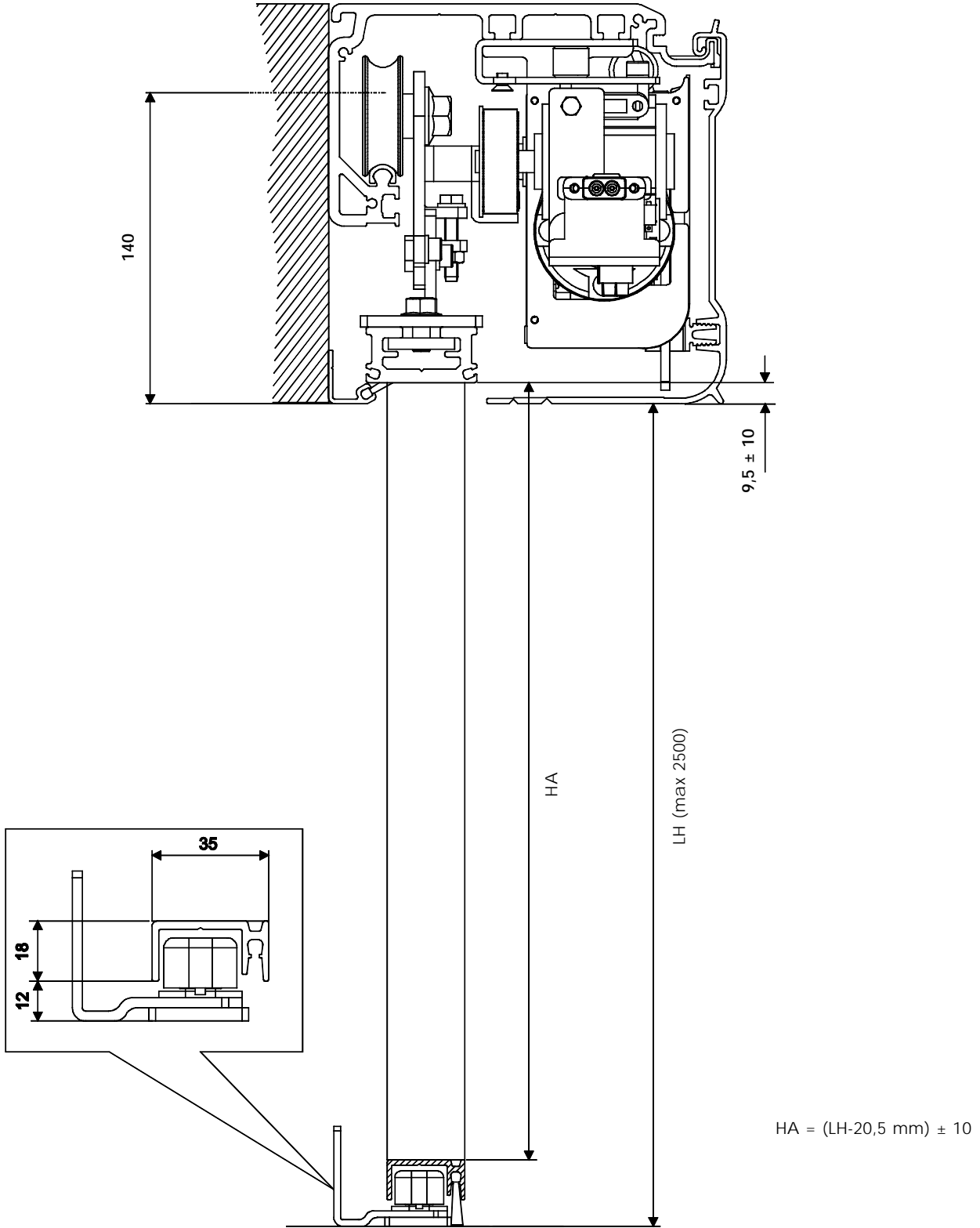


Fig. 9

6. FIJACIÓN DEL TRAVESAÑO

El perfil de soporte se utiliza cuando se puede fijar completamente el travesaño a una estructura portante metálica o de obra que no presente deformaciones de relieve.

Perfil de soporte - fijación en la pared

- Establezca la exacta colocación del travesaño considerando las dimensiones máximas indicadas en la fig. 2. El travesaño debe fijarse paralelo al pavimento.
- Fije el travesaño inicialmente en coincidencia con una ranura vertical de un extremo, y seguidamente con una ranura horizontal del otro extremo (utilizando tornillos M8 con sus correspondientes tacos) y nivele hasta que quede paralelo al pavimento. Efectúe una fijación central levantando con fuerza el travesaño para alinear los tres puntos de fijación. Proceda con las restantes fijaciones alternando ranuras verticales y horizontales (fig. 10).

ATENCIÓN : Introduzca el cepillo (acesorio fig. 11 ref. ①) en el perfil de cierre antes del montaje.

6.1 Montaje de los flancos laterales

- Coloque los flancos laterales como se indica en la fig. 12. Los flancos están pre-ranurados para adaptarse a los travesaños con o sin perfil autoportante.

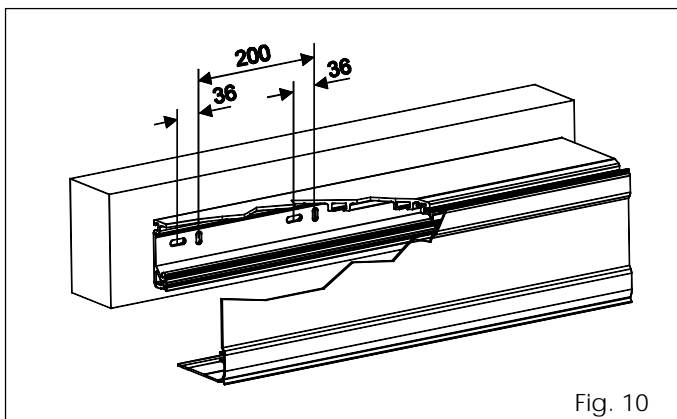


Fig. 10

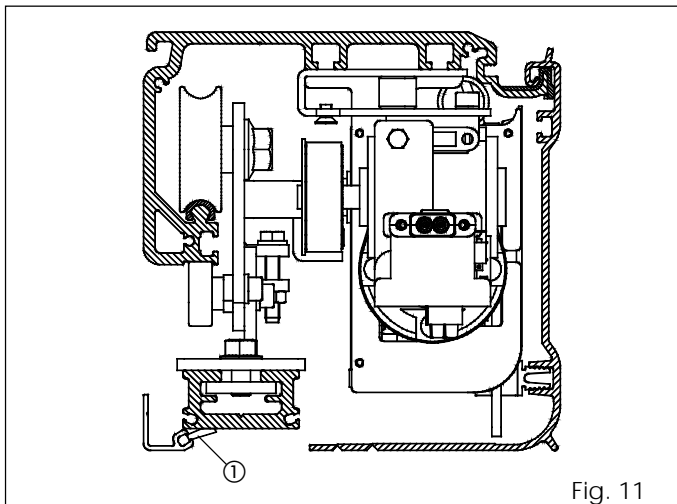


Fig. 11

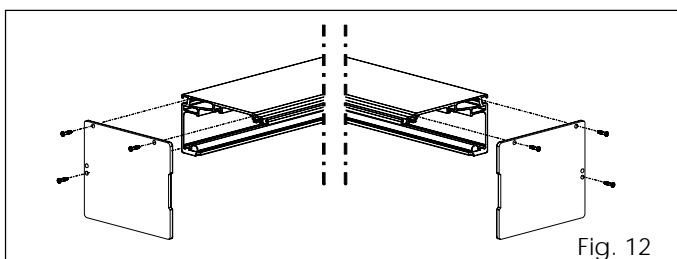


Fig. 12

7. INSTALACIÓN DE LOS PATINES INFERIORES

Los patines inferiores están predispuestos para fijarse a la pared (u hoja fija) o bien al pavimento.

Fijación en la pared (u hoja fija):

- Ensamble los patines considerando las cotas indicadas en la fig. 13 y fig. 15.
- Fije los patines como se indica en la fig. 14 ref. ①.

Fijación en el pavimento

- Fije directamente el patín al pavimento, como se indica en la fig. 14 ref. ② utilizando tacos y tornillos adecuados.

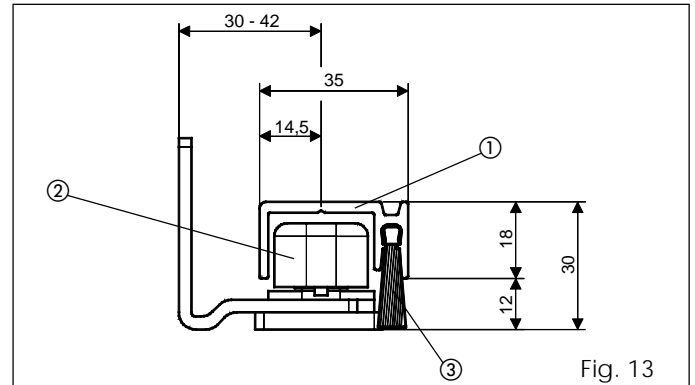


Fig. 13

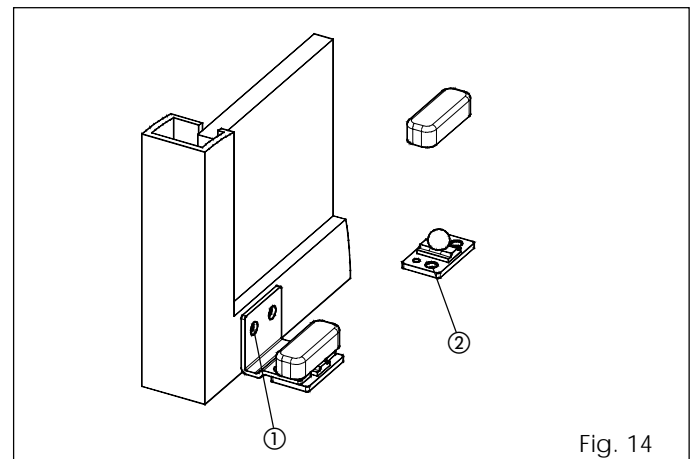


Fig. 14

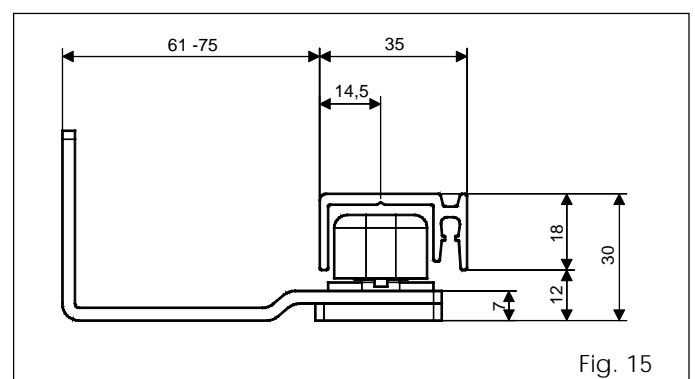


Fig. 15

8. MONTAJE DE LAS HOJAS

- Monte el perfil de fijación de la hoja (acesorio fig. 16 ref. ③) en la parte superior de la hoja, utilizando para ello tornillos adecuados.
- Fije la hoja en los respectivos carros utilizando las placas (fig. 16 ref. ①) y los tornillos (fig. 16 ref. ②) en dotación.
- Coloque los carros de la automatización como se indica de la figura 3 a la 8.
- Apriete los tornillos de los carros.

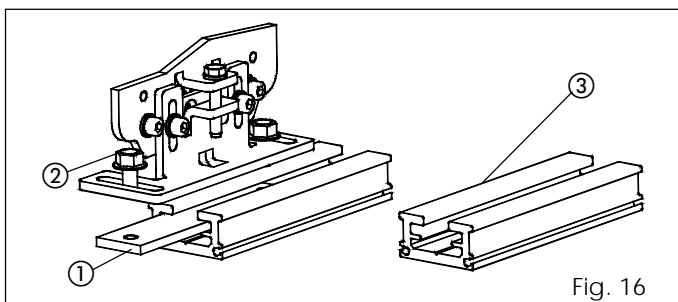


Fig. 16

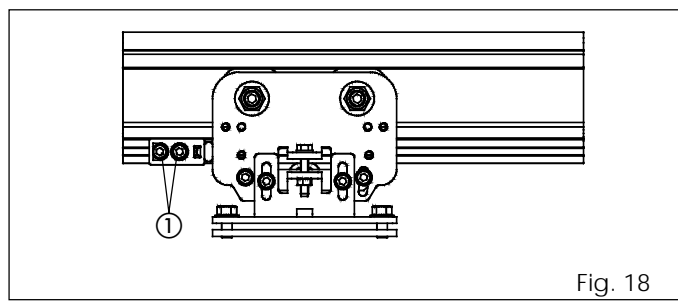


Fig. 18

8.1 Regulación de las hojas

Los carros permiten regular la altura de las hojas. Para efectuar esta regulación proceda del siguiente modo:

- Afloje ligeramente los dos tornillos hexagonales fig. 17 ref. ①.
- Gire el tornillo (fig. 17 ref. ②) en sentido horario para subir las hojas o bien en sentido antihorario para bajarlas.
- Bloquee de nuevo los tornillos.

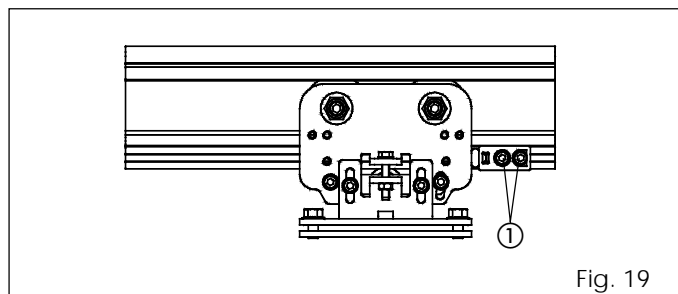


Fig. 19

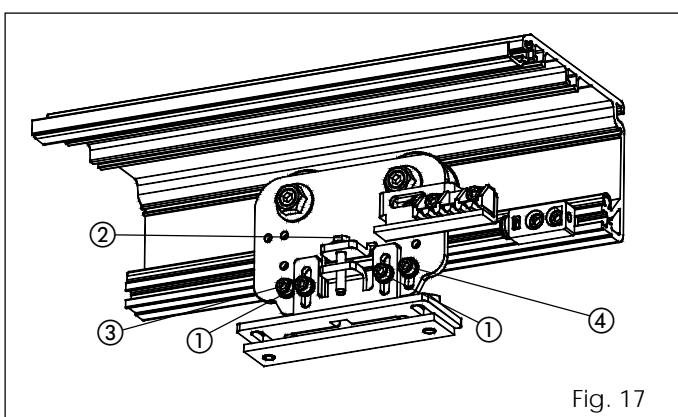


Fig. 17

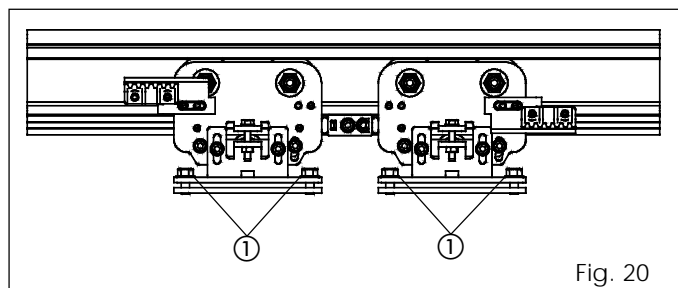


Fig. 20

8.2 Regulación del rodillo de contraempuje

Los carros están provistos de una rueda de contraempuje. Para regularla proceda del siguiente modo:

- Afloje los dos tornillos hexagonales (fig. 17 ref ③ y ④).
- Haga deslizar el tornillo de fig. 17 ref. ④ por el interior de la ranura, de modo que la rueda de contraempuje, durante el movimiento del carro, se deslice sobre el perfil sin bloquearse. Compruebe que se pueda bloquear la rueda sin que por ello se pare el carro.

9. REGULACIÓN DE LOS TOPES DE FIN DE CARRERA

Regulación de los topes mecánicos de apertura

Las puertas de la serie 940 SM se entregan con los topes mecánicos de apertura montados en el perfil de deslizamiento.

Compruebe que durante la apertura de las hojas, los carros de deslizamiento lleguen simultáneamente a los dos topes mecánicos de fin de carrera de apertura.

Si fuera necesario regular, proceda del siguiente modo:

- Coloque las hojas en posición de apertura.
- Afloje los dos tornillos hexagonales como se indica en la fig. 18 y fig. 19 ref. ①.
- Acerque el tope mecánico al carro hasta que entren en contacto.
- Apriete los dos tornillos hexagonales.

Regulación del tope mecánico de cierre

Las puertas de la serie 940 SM se entregan con los carros hasta el tope del borde de cierre (fig. 20). Si fuera necesario regular el centro de la puerta, proceda del siguiente modo:

- Afloje los tornillos de fijación (fig. 20 ref. ①) del carro interesado. Acerque el carro al tope hasta que entren en contacto.
- Apriete los tornillos de fijación del carro.

10. REGULACIÓN DE LA CORREA

Compruebe que la correa no esté floja o excesivamente tensada.

Para regular el tensado de la correa, proceda del siguiente modo:

- Afloje la tuerca (fig. 21 ref. ①).
- Atornille el perno de la fig. 21 ref. ② para tensar la correa o destornille dicho perno para aflojarla.
- Una vez regulado el tensado de la correa, apriete la tuerca (fig. 21 ref. ①).

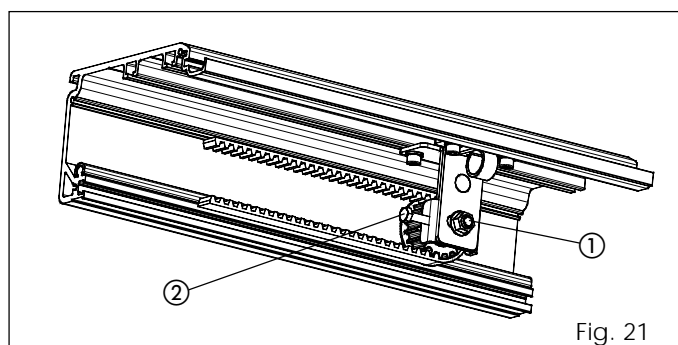


Fig. 21

En caso de puertas con dos motores, para regular el tensado de la correa proceda del siguiente modo:

- Afloje ligeramente los cuatro tornillos de fijación (fig. 22 ref. ①) del segundo motor.
- Empuje el grupo motor hacia el exterior con la ayuda de un martillo, como se indica en la fig. 22.
- Una vez regulado el tensado de la correa, apriete los cuatro tornillos.

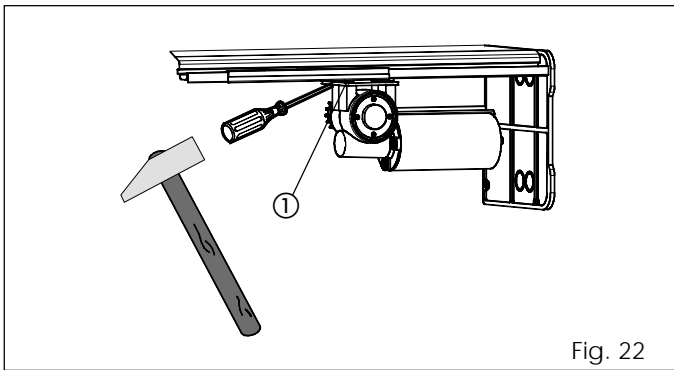


Fig. 22

11. MONTAJE DE LAS BRIDAS DE FIJACIÓN AL CÁRTER

- Fije en el extremo del travesaño opuesto al grupo motor, una brida de fijación al cárter, utilizando para ello los tornillos y chapetas suministradas en dotación (fig. 23).
 - Fije la segunda brida de fijación al cárter ligeramente desplazada respecto al centro del travesaño, de modo tal que se puedan efectuar las regulaciones del centro de la puerta.
 - Fije la brida de soporte del pomo de desbloqueo interno en el otro extremo del travesaño (situado por la parte del grupo motor) como se indica en la fig. 24.
- La brida de soporte del pomo de desbloqueo interno debe montarse siempre, aunque no se utilice el bloqueo motor.

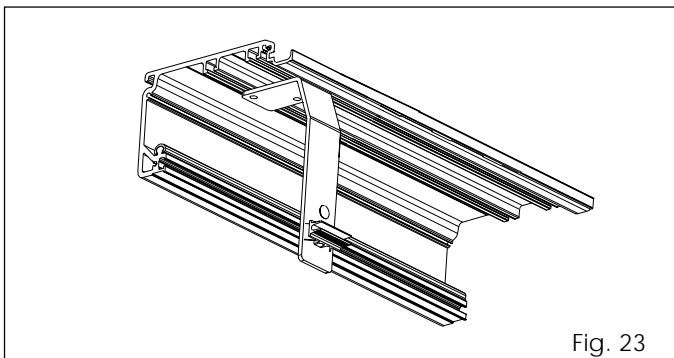


Fig. 23

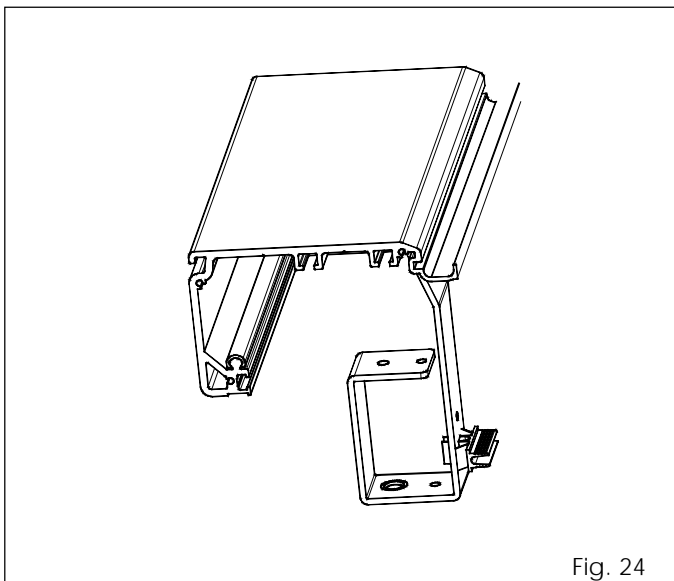


Fig. 24

12. BLOQUEO MOTOR

El bloqueo motor es un dispositivo que garantiza el bloqueo de las hojas cuando las mismas están cerradas. Para instalarlo, proceda del siguiente modo:

- Fije el bloqueo motor con los dos pernos suministrados en dotación, tal y como se indica en la figura 25 ref. ①.
- Empuje manualmente la palanca (fig. 26 ref. ①) hacia el eje motor, comprobando que se engrane correctamente como se indica en la fig. 26 ref. A.
- Mueva la palanca (fig. 26 ref. ①) en sentido vertical y compruebe que haya juego entre el acoplamiento del eje motor y del bloqueo motor.

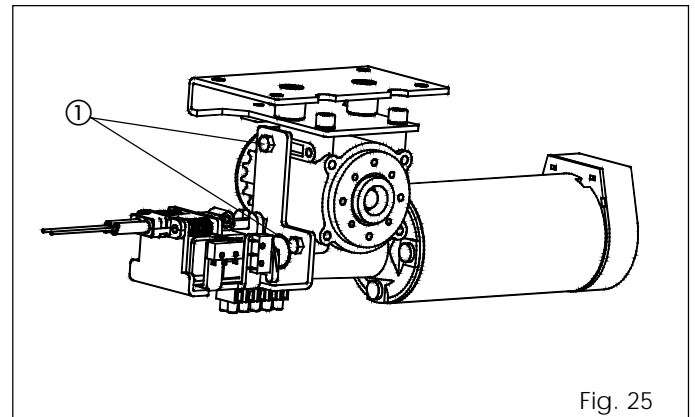


Fig. 25

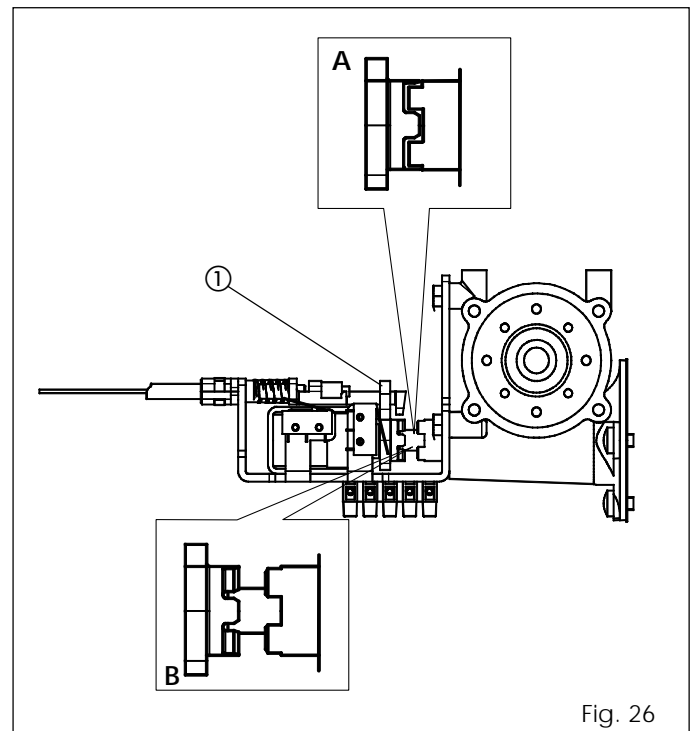


Fig. 26

Si no hubiera ningún juego en el acoplamiento, proceda del siguiente modo:

- Afloje los dos tornillos (fig. 27 ref. ①) en ambos carros.
- Mueva ligeramente la correa en sentido horizontal hasta obtener el movimiento libre de la palanca, bloquee de nuevo los tornillos en los carros.

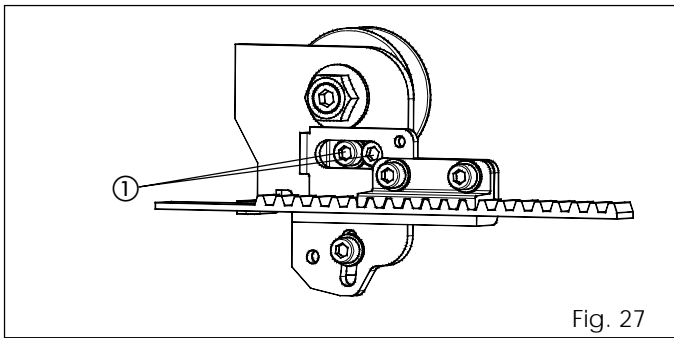


Fig. 27

12.1 Montaje del pomo de desbloqueo interno

- Ensamble el pomo de desbloqueo como se indica en la fig. 28 ref. ①.
- Presione la arandela de tope hasta que se encastre con el pomo de desbloqueo.
- Atornille el regulador, con las correspondientes tuercas de bloqueo, en la parte interna de la brida (fig. 28 ref. ②).
- Introduzca el cable en el regulador; hágalo pasar por el interior de la arandela y del pomo de desbloqueo.
- Bloquee el cable de acero con el sujeta-cables y el correspondiente tornillo (fig. 28 ref. ③).
- Tense el cable hasta que el sujeta-cables tope internamente con el pomo.
- Coloque la vaina del cable hasta que tope con el regulador (fig. 28 ref. ④).

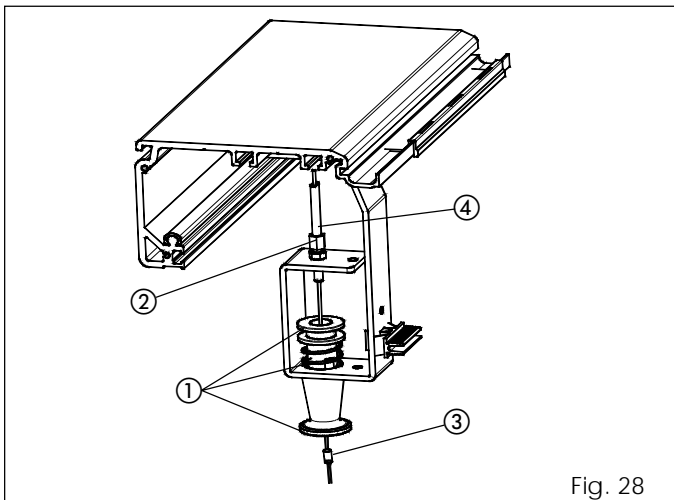


Fig. 28

12.2 Regulaciones del bloqueo motor

- Atornille completamente el regulador en la brida.
- Tire del pomo y gírelo 90° de modo que se bloquee en la brida.
- Pase el cable (fig. 29 ref. ①) por el interior de la pieza ②, dejando la vaina hasta el tope.
- Introduzca el cable en el borne (fig. 29 ref. ③).
- Tire la pieza ④ hasta el tope (comprimiendo los muelles) y atornille el tornillo del borne ③ bloqueando el cable de acero.
- Compruebe que el acoplamiento del bloqueo motor esté libre del acoplamiento del eje motor (fig. 26 ref. B).
- Si fuera necesario regular, utilice el regulador de la brida del pomo.
- Desbloquee el pomo girándolo 90° y compruebe que el desbloqueo funcione correctamente.

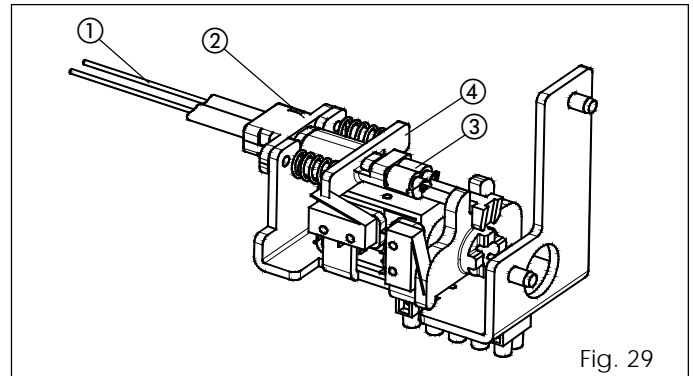


Fig. 29

13. MONTAJE DEL CÁRTER

- Introduzca en el borde externo del perfil de soporte 3 distanciadores (fig. 30 ref. ①), colocados en los extremos y en

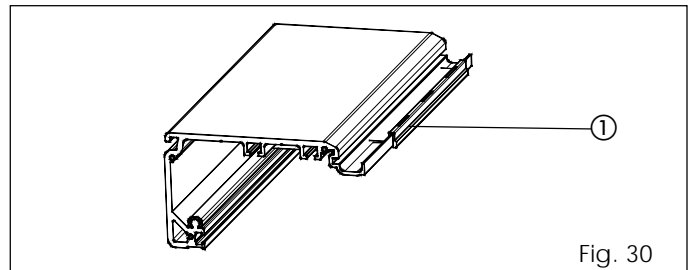


Fig. 30

la parte central.

- Apoye el cárter sobre los distanciadores.
- Para tener el cárter abierto, levántelo y empujelo hacia el perfil hasta que se encastre el saliente metálico en el alojamiento del perfil (fig. 31 ref. ①).
- Fije los cables paracaídas al cárter y a las bridas de fijación del cárter, tal y como se indica en la fig. 31 ref. ②.
- El cárter se bloquea en coincidencia con las bridas, por medio de los correspondientes enganches (fig. 32).
- Rompa el perfil del cárter inferior en exceso, utilizando para ello unas pinzas (fig. 32 ref. ①).

NOTA: Si se utiliza el desbloqueo interno, para un correcto cierre del cárter hay que perfilarlo utilizando las cotas indicadas en la fig. 33.

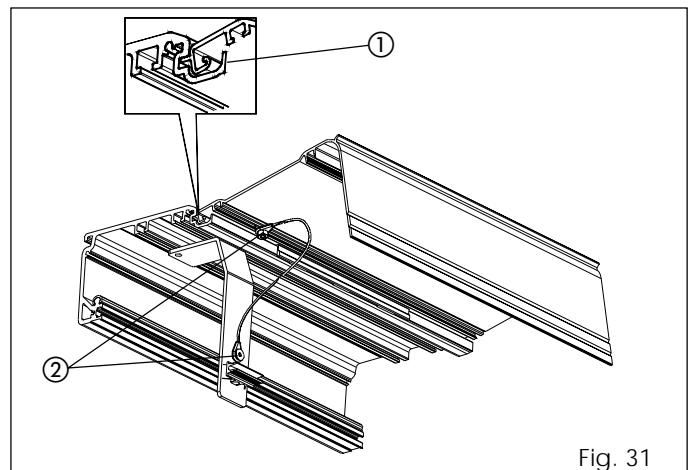


Fig. 31

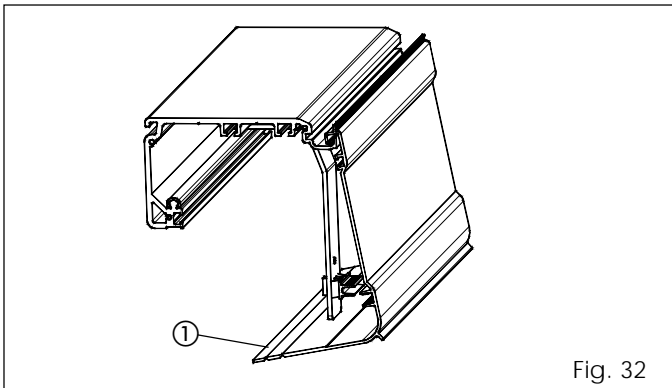


Fig. 32

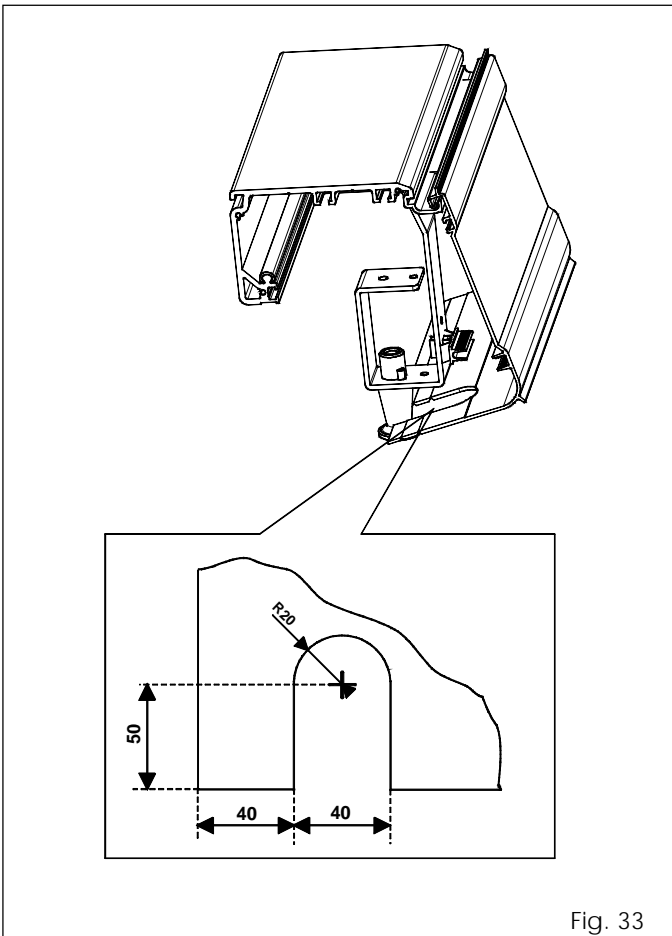


Fig. 33

14. MONTAJE DE LOS PASA-CABLES

Monte los pasa-cables suministrados en dotación de modo que queden paralelos al perfil (fig. 34 ref. ①), seguidamente gírelos 90° para obtener el bloqueo (fig. 34 ref. ②).

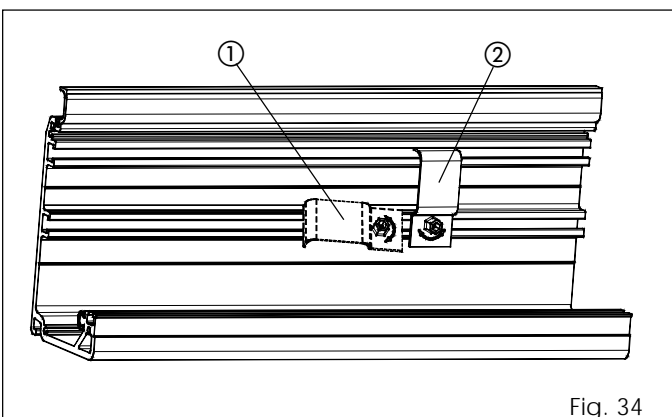


Fig. 34

15. INSTALACIÓN DE LAS BATERÍAS TAMPÓN

Instales las baterías tampón en el interior del grupo transformador (fig. 35).

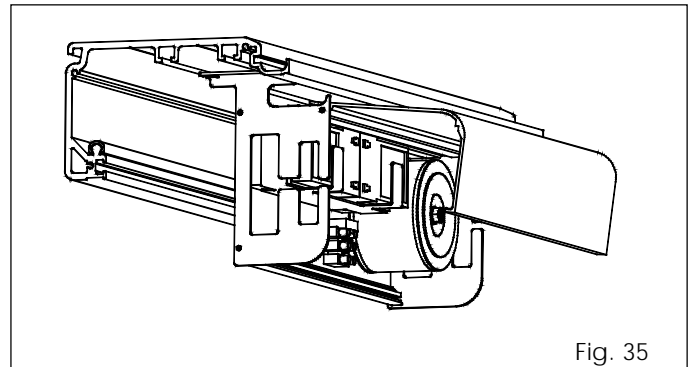


Fig. 35

16. INSTALACIÓN CON PINZA PARA HOJAS DE CRISTAL

Para la instalación con pinzas para hojas de cristal, remítase a las cotas indicadas en la figura 36.

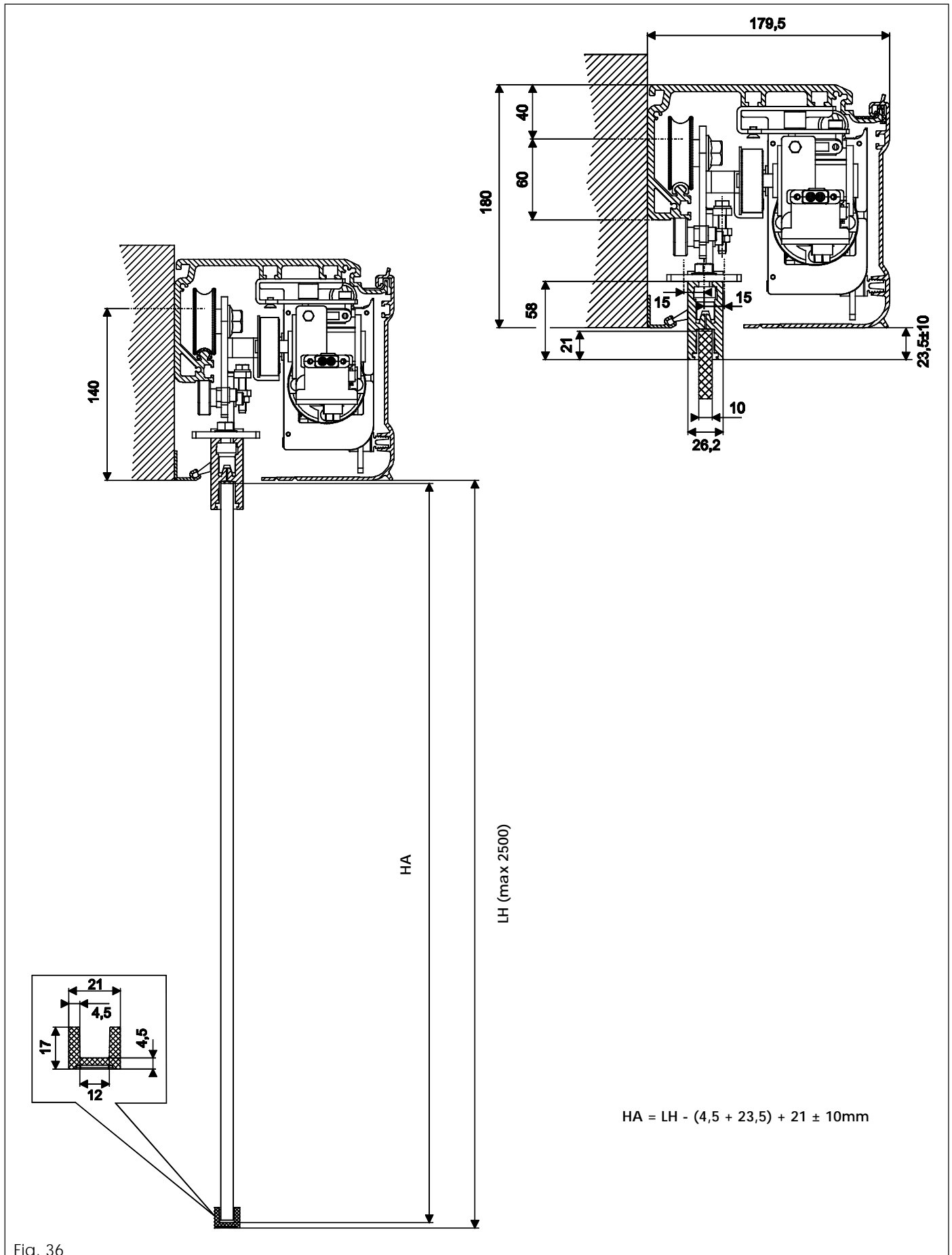


Fig. 36

17. PUESTA EN FUNCIONAMIENTO

- Para extraer la tapa de protección de la unidad de control SDM, haga palanca delicadamente con un destornillador, como se indica en la fig. 37.
 - Para colocarla de nuevo, engánchela en la parte superior y presione como indicado en la fig. 38.
 - Para extraer la tapa de la unidad motor, destornille los tornillos.
 - Compruebe manualmente que las hojas y todos los elementos en movimiento se deslicen correctamente.
 - Efectúe y compruebe las conexiones eléctricas en la tarjeta SDM de los cables de alimentación del transformador toroidal, del motor y de todos los accesorios, haciendo deslizar los hilos en el interior de los pasa-cables a tal fin destinados.
 - Configure el sentido de rotación del motor en función del tipo de puerta (remitase a las instrucciones de la tarjeta SDM).
 - Compruebe que en la regleta de bornes J7 de la tarjeta SDM esté presente un puente (remitase a la tarjeta SDM).
 - Conecte los cables de alimentación 230V~ en los bornes situados en el interior del grupotransformador (fig. 39 ref. ①).
- Nota: también está presente un fusible de 1A retardado para proteger el transformador.
- Configure el funcionamiento automático y efectúe un setup.
 - Compruebe que todos los accesorios instalados funcionen correctamente, y en especial las fotocélulas y los sensores.

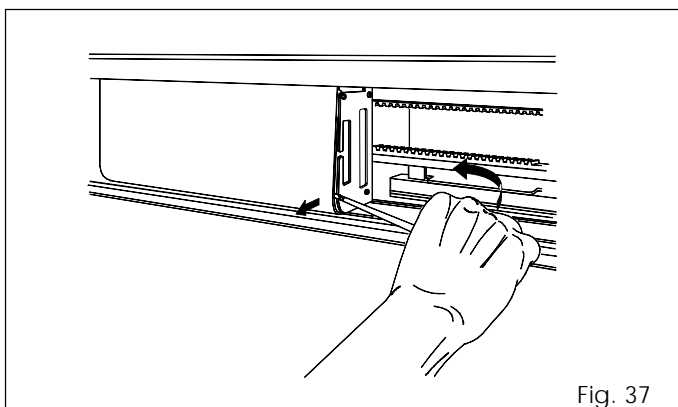


Fig. 37

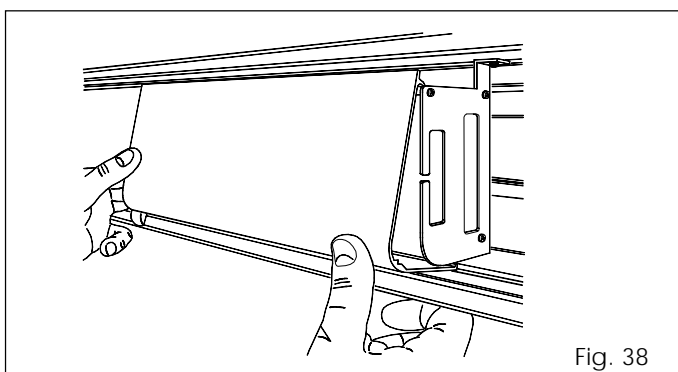


Fig. 38

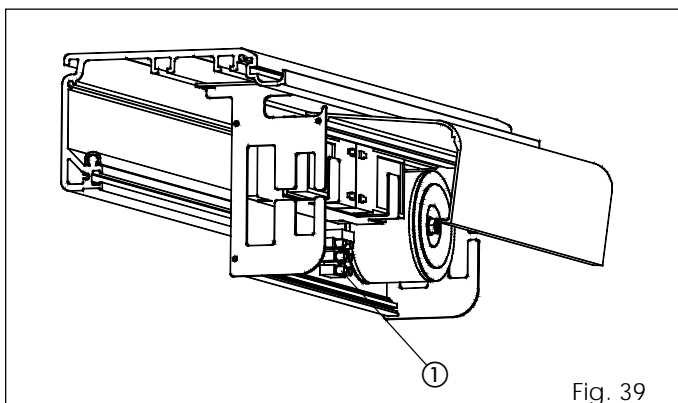
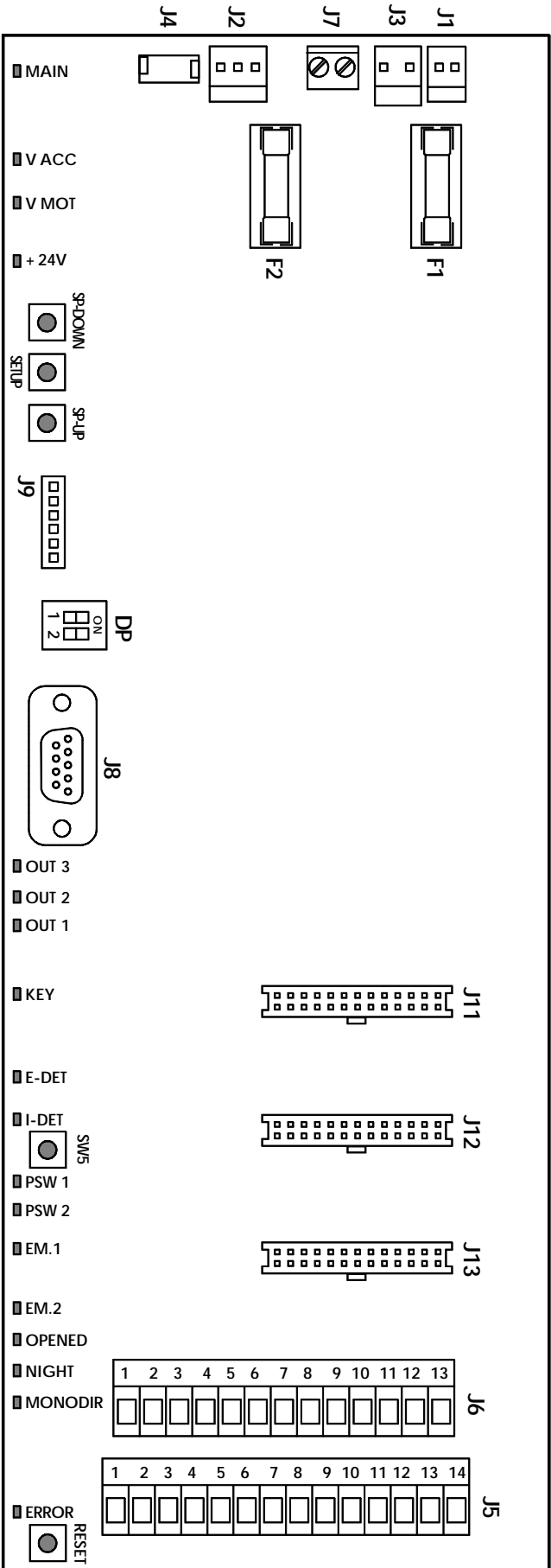


Fig. 39

TARJETA ELECTRÓNICA 940SDM



	ENCENDIDO	APAGADO
DIODO MAIN	220V~ de red presentes	220V~ de red ausentes
V ACC	Vacc presente	Vacc ausente
V MOT	alimentación motor OK	alimentación motor interrumpida
+ 24V	+ 24V presentes	+ 24V ausentes
OUT 3	contacto OUT 3 cerrado	contacto OUT 3 abierto
OUT 2	contacto OUT 2 cerrado	contacto OUT 2 abierto
OUT 1	contacto OUT 1 cerrado	contacto OUT 1 abierto
KEY	entrada KEY cerrada	entrada Key abierta
E-DET	entrada E-DET cerrada	entrada E-DET abierta
I-DET	entrada I-DET cerrada	entrada I-DET abierta
PSW 1	entrada PSW 1 cerrada	entrada PSW 1 abierta
PSW 2	entrada PSW 2 cerrada	entrada PSW 2 abierta
EM.1	entrada EMERG.1 cerrada	entrada EMERG.1 abierta
EM.2	entrada EMERG.2 cerrada	entrada EMERG.2 abierta
OPENED	entrada OPENED cerrada	entrada OPENED abierta
NIGHT	entrada NIGHT cerrada	entrada NIGHT abierta
MONODIR	entrada MONODIR cerrada	entrada MONODIR abierta
ERROR	ver Tabla	

	ENCENDIDO	APAGADO
ESTADO DIODO ERROR	SIGNIFICADO	
APAGADO	condición normal de funcionamiento	
ENCENDIDO	Alarmas n° 18,20,22,24: es necesario efectuar SETUP	
DESTELLO LENTO	señalización alarma en curso	
DESTELLO RÁPIDO	setup/reset en curso o bien durante el rearme con "kit elástico" activado	

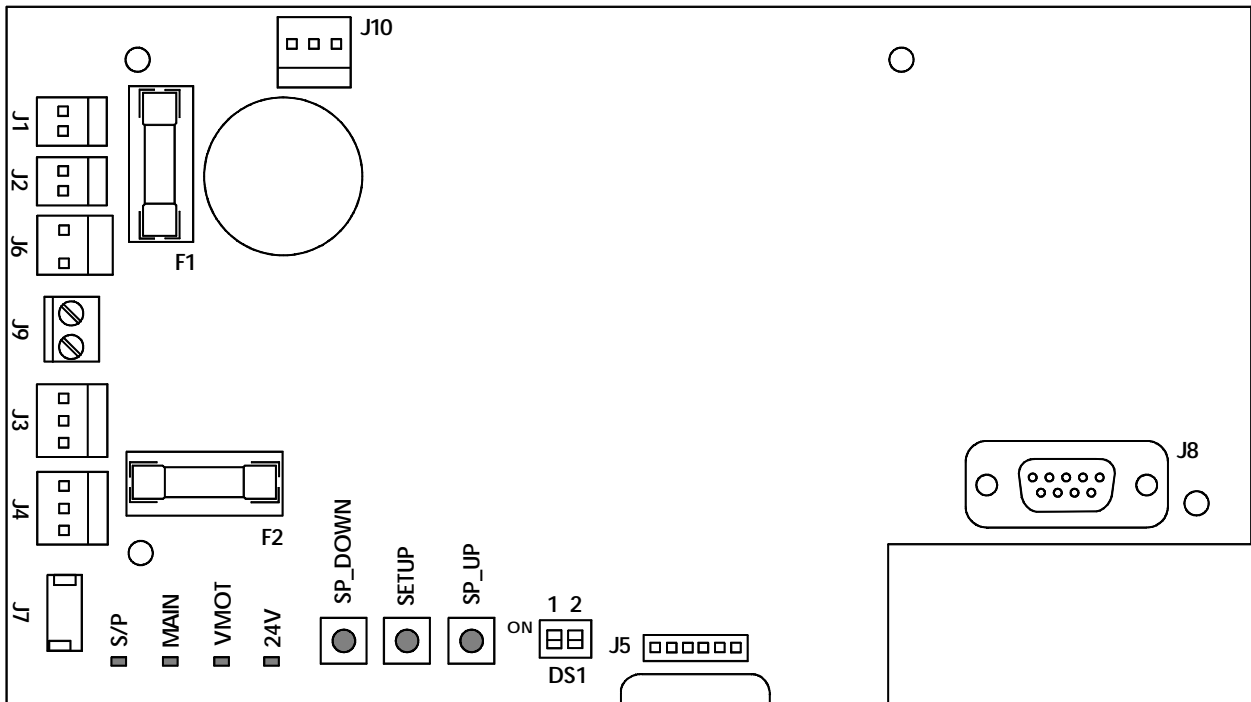
	ENCENDIDO	APAGADO
PULSADOR RESET	efectúa reset	efectúa reset
SW5	impulso en entrada "sensor interno" (I-DET)	impulso en entrada "sensor interno" (I-DET)
SETUP	efectúa setup automático	efectúa setup automático
SP-DOWN	decrementa la velocidad de cierre	decrementa la velocidad de cierre
SP-UP	incrementa la velocidad de cierre	incrementa la velocidad de cierre

	ENCENDIDO	APAGADO
CONECTOR J1	SIGNIFICADO	
J1	conector de conexión a J2 tarjeta segundo motor	
J2	conector de conexión a J3 tarjeta segundo motor	
J3	conector rápido motor	
J4	conector cable flat encoder	
J5	regleta de bornes	
J6	regleta de bornes	
J7	patada de emergencia NOT AUS (contacto NC)	
J8	puerto serial RS232 conexión PC	
J9	conector de conexión a J5 tarjeta segundo motor	
J11-J12-J13	conectores para tarjetas accesorias	

	ENCENDIDO	APAGADO
FUSIBLE F1	SIGNIFICADO	
F1	fusible 5x20 T 6.3A/250V (protección motor)	
F2	fusible 5x20 T 1A/250V (protección 24V)	

	ENCENDIDO	APAGADO
DP	SIGNIFICADO	
Dip n°1	sentido de rotación motor (ver tabla)	
Dip n°2	puerta RS232 programada para actualización SW	puerta RS232 programada para conexión PC

TARJETA DE MANDO SEGUNDO MOTOR



DIODO	ENCENDIDO	APAGADO
MAIN	220V~ de red presentes	220V~ de red ausentes
V MOT	alimentación motor OK	alimentación motor interrumpida
24V	+ 24V presentes	+ 24V ausentes

PULSADOR	SIGNIFICADO
SETUP	inactivo
SP-DOWN	inactivo
SP-UP	inactivo

CONECTOR	SIGNIFICADO
J1	secundario 40V transformador
J2	conector de conexión a J1 de la 940SDM
J3	conector de conexión a J2 de la 940SDM
J4	secundario 24V transformador
J5	conector de conexión a J5 de la 940SDM
J6	conector acoplamiento rápido segundo motor
J7	no utilizado
J8	puerto serial RS232 conexión PC
J9	parada de emergencia NOT AUS (contacto NC)
J10	conector de conexión a J3 de la tarjeta baterías

DS1	SIGNIFICADO
Dip n°1	colocar siempre en OFF
Dip n°2	colocar siempre en OFF

FUSIBLE	SIGNIFICADO
F1	fusible 5x20 T 6.3A/ 250V(protección motor)
F2	fusible 5x20 T 1A/250V (protección 24V)

ESTADO DIODO S/P	SIGNIFICADO
APAGADO	condición normal de funcionamiento
ENCENDIDO	falta conexión con la tarjeta 940SDM

INSTALACIÓN DE LA TARJETA DEL SEGUNDO MOTOR

Las puertas 940 de doble motor ensambladas se entregan con la tarjeta del segundo motor ya cableada. En caso de puertas en kit, monte la segunda tarjeta utilizando los separadores suministrados en dotación, colocándolos en la tarjeta 940SDM en coincidencia con los orificios, tal y como se indica en la fig. 1 rif. ①.

Para cablear los dos equipos utilice los cables suministrados en dotación y siga el esquema de la fig. 2.

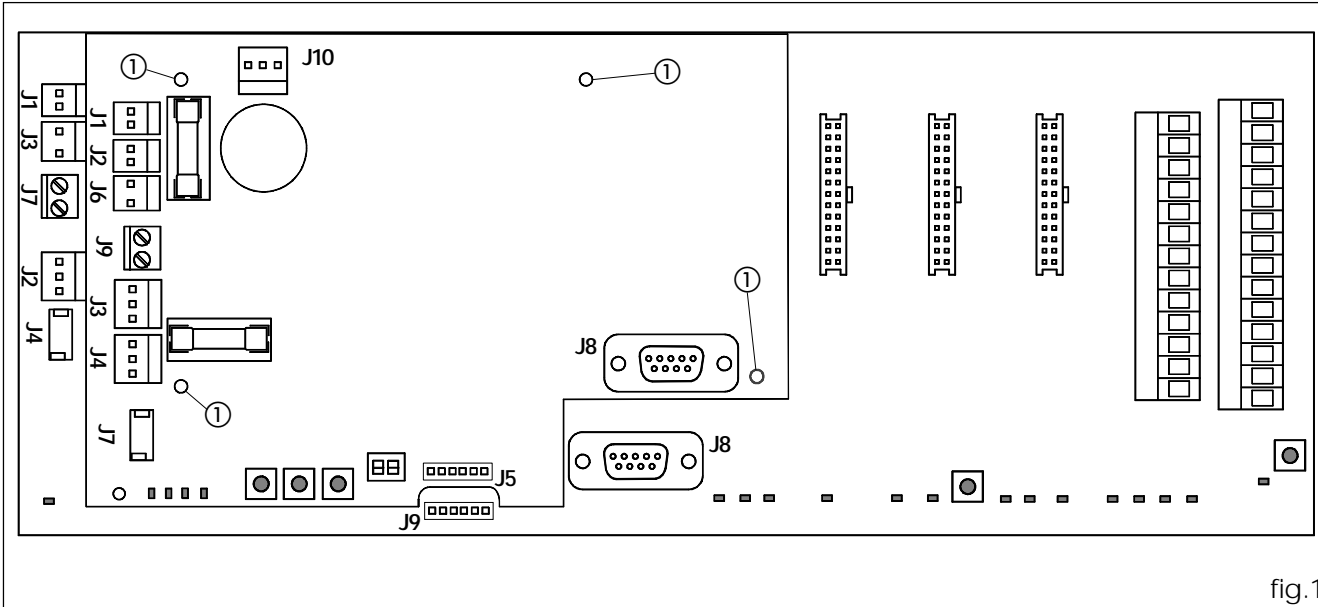


fig.1

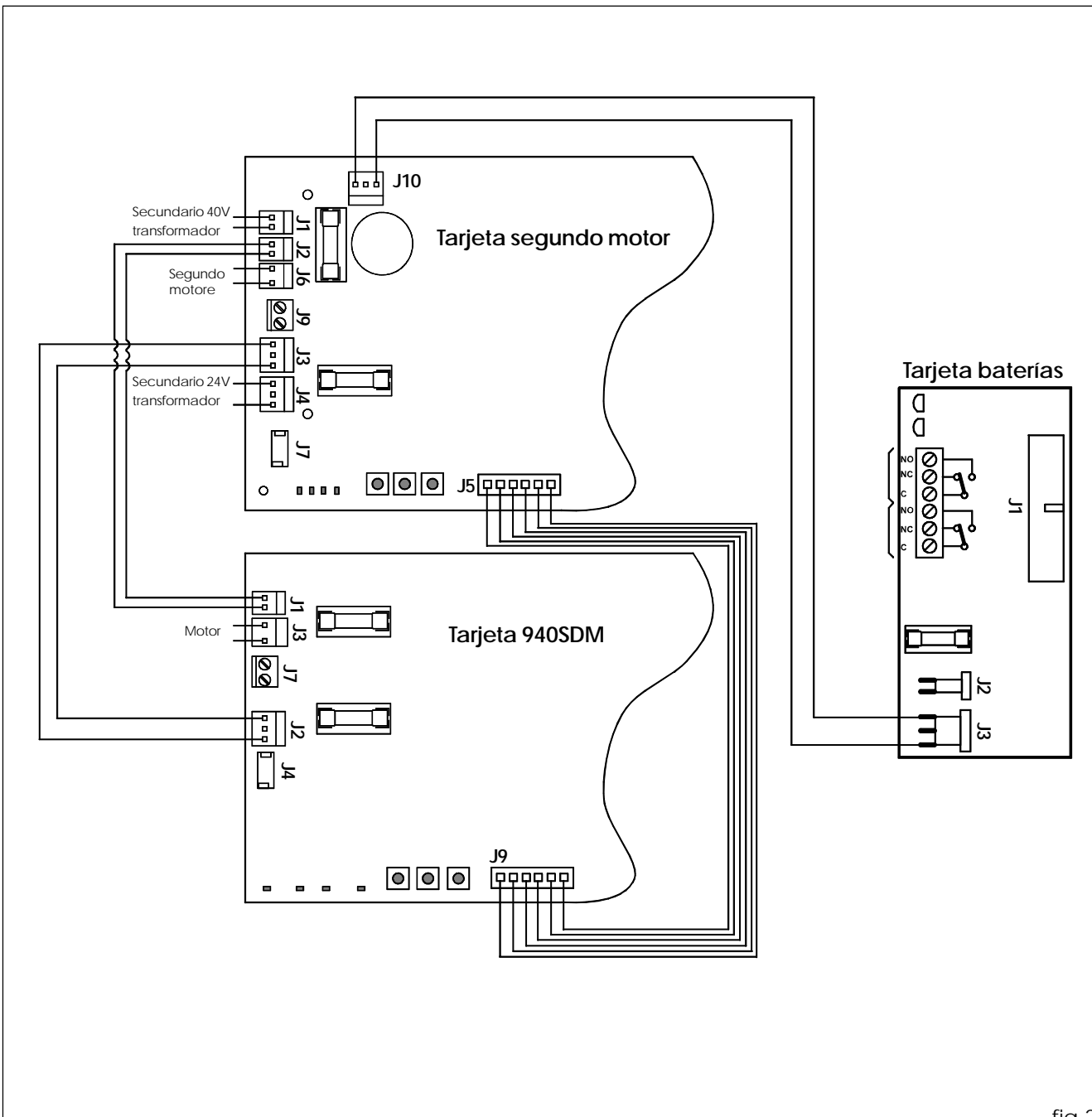
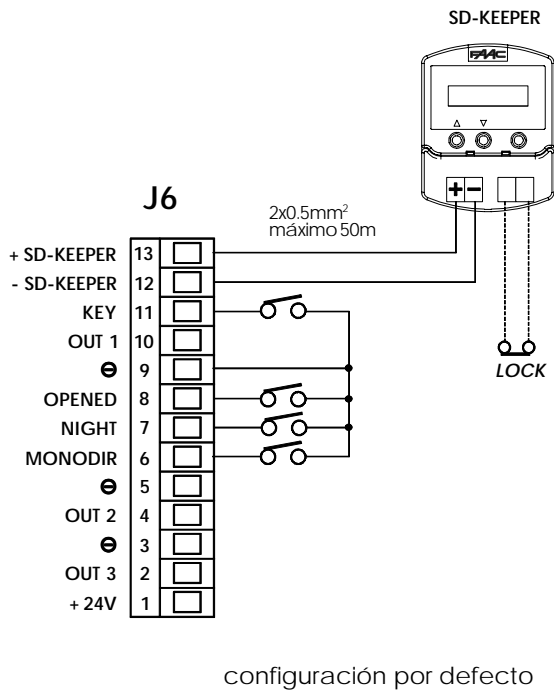
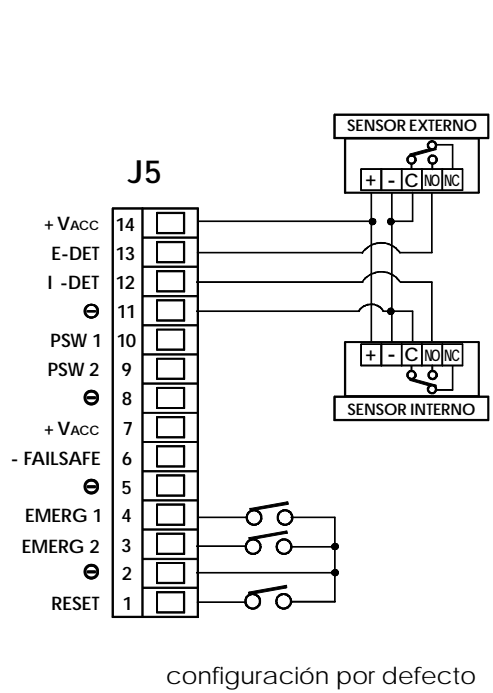


fig.2

REGLETA DE BORNES J6

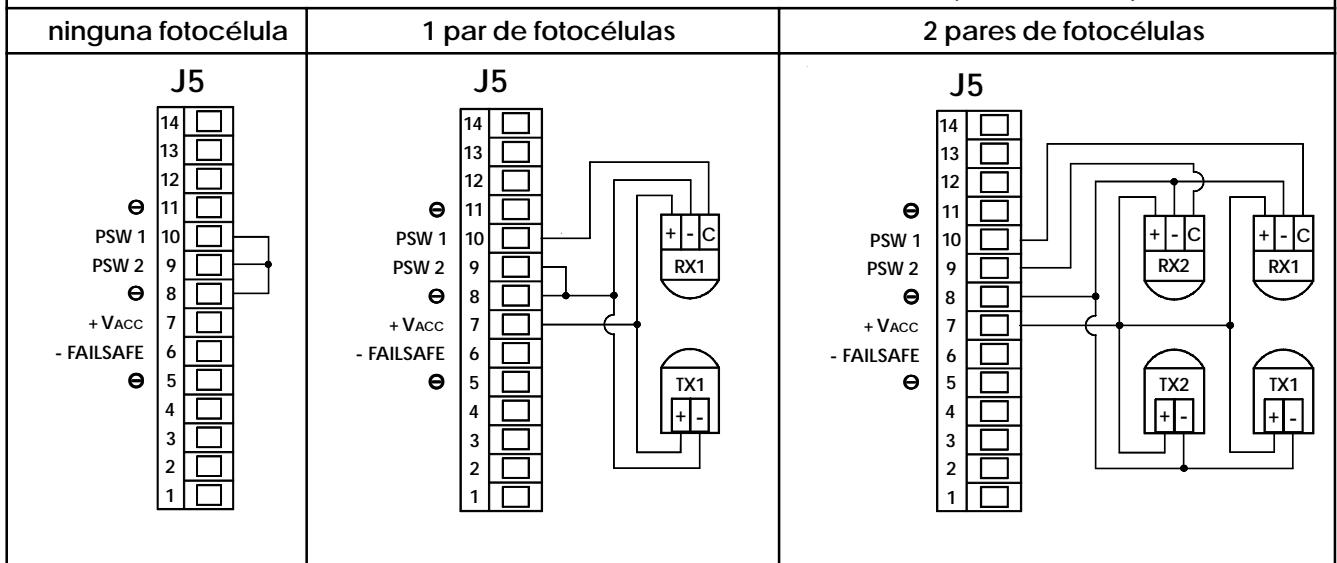


REGLETA DE BORNES J5

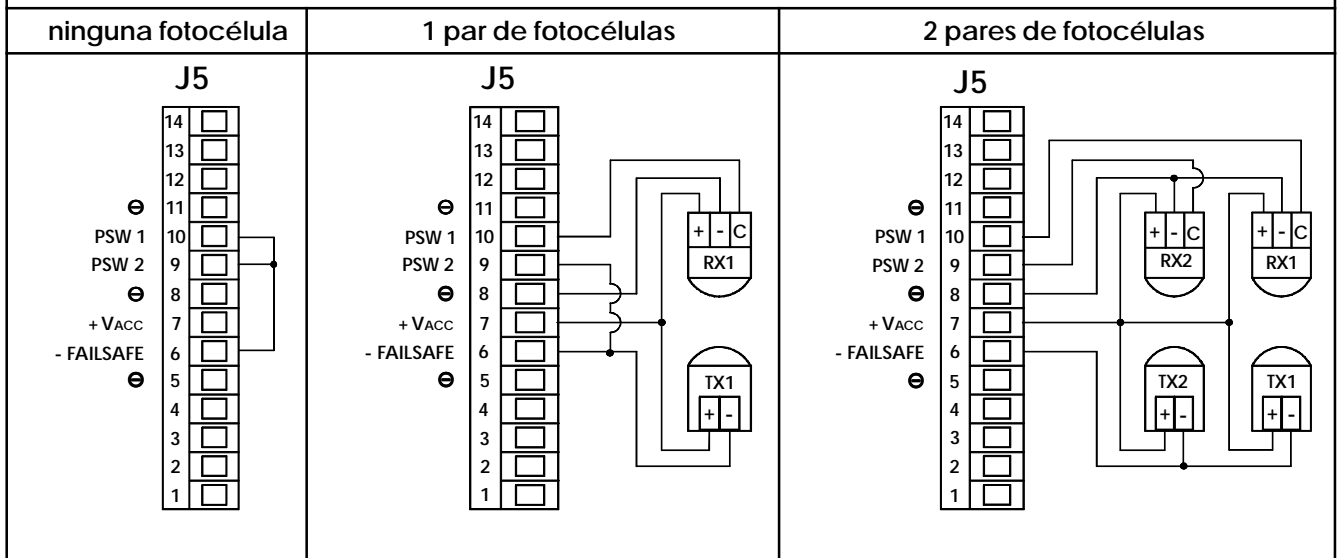


NOTA: Las entradas de las fotocélulas en los esquemas de conexión se consideran contactos NC (configuración por defecto).

CONEXIÓN FOTOCÉLULAS CON FAILSAFE DESHABILITADO (POR DEFECTO)



CONEXIÓN FOTOCÉLULAS CON FAILSAFE HABILITADO



DESCRIPCIÓN DE LOS BORNES

REGLETA DE BORNES J5

- 1 RESET (contacto NA)**
El cierre del contacto efectúa el procedimiento de Reset. El Reset es la función de restablecimiento de la condición de normal funcionamiento tras verificarse algunos tipos de alarma.
- 2-5-8-11 - (COM)**
Negativo alimentación accesorios (+24V y +Vacc) y común contactos.
- 3 EMERG2 (por defecto contacto NA)**
Mando de emergencia:
En la configuración standard, la activación provoca la apertura de la puerta (mientras se mantiene activo, la puerta permanece abierta).
Mediante SD-Keeper+Display se puede programar diversamente el funcionamiento de esta entrada (ver instrucciones de programación).
- 4 EMERG1 (por defecto contacto NA)**
Mando de emergencia:
En la configuración standard, la activación provoca la parada de la puerta (mientras se mantiene activo, la puerta permanece en condición de stop).
Mediante SD-Keeper+Display se puede programar diversamente el funcionamiento de esta entrada (ver instrucciones de programación).
- 6 -FAILSAFE**
Negativo de alimentación de los proyectores fotocélulas cuando se activa la función FAILSAFE (programable mediante SD-Keeper+Display).
- 7-14 +VACC**
+24V alimentación accesorios.
La carga máxima total de los accesorios conectados a las entradas "+VACC" y "+24V" no debe superar 700mA.
➔ En el funcionamiento con baterías, en caso de falta de tensión de línea, cuando la carga de las baterías desciende a un nivel de reserva, VACC se interrumpe para ahorrar energía.
- 9 PSW2 (por defecto contacto NC)**
Entrada 2ª fotocélula de seguridad.
Mediante SD-Keeper+Display se puede:
- Programar el contacto NA.
- Excluir esta entrada en caso de falta de fotocélulas o bien en caso de una sola fotocélula (que por lo tanto ha de estar conectada a la entrada PSW1).
Para los efectos de la intervención de la fotocélula conectada a esta entrada, ver PSW1
- 10 PSW1 (por defecto contacto NC)**
Entrada 1ª fotocélula de seguridad.
Mediante SD-Keeper+Display se puede:
- Programar el contacto NA.
- Excluir esta entrada en caso de falta de fotocélulas.
La puerta, después de la intervención de la fotocélula conectada a esta entrada, tiene el siguiente comportamiento:
APERTURA: ningún efecto
PAUSA: recuenta el tiempo de pausa
CIERRE: invierte inmediatamente
- 12 I-DET (por defecto contacto NA)**
Entrada sensor interno.
Mediante SD-Keeper+Display se puede programar el contacto NC.
- 13 E-DET (por defecto contacto NA)**
Entrada sensor externo.
Mediante SD-Keeper+Display se puede programar el contacto NC.

REGLETA DE BORNES J6

- 1 +24V**
+24V alimentación accesorios.
La carga máxima total de los accesorios conectados a las entradas "+VACC" y "+24V" no debe superar 700mA.
- 2 OUT 3 (por defecto "estado puerta no cerrada")**
Salida (negativo) open-collector (máx. 100mA).
En la configuración standard, esta salida está activa mientras no se cierra la puerta.
Mediante SD-Keeper+Display se puede programar diversamente el funcionamiento de esta salida (ver instrucciones de programación).
- 3-5-9 - (COM)**
Negativo alimentación accesorios (+24V y +VACC) y común contactos.
- 4 OUT 2 (por defecto "luz de techo noche")**
Salida (negativo) open-collector (máx. 100mA).
En la configuración standard, esta salida está activada durante 60 seg. cuando en funcionamiento NOCHE se manda la apertura de la puerta.
Mediante SD-Keeper+Display se puede programar diversamente el funcionamiento de esta salida (ver instrucciones de programación).
- 6 MONODIR (contacto NA)**
Si el SD-Keeper no está instalado, el cierre de este contacto activa la función "MONODIRECCIONAL".
- 7 NIGHT (contacto NA)**
Si el SD-Keeper no está instalado, el cierre de este contacto activa la función "NOCHE".
- 8 OPENED (contacto NA)**
Si el SD-Keeper no está instalado, el cierre de este contacto activa la función "PUERTA ABIERTA".
- 10 OUT 1 (por defecto "gong")**
Salida (negativo) open-collector (máx. 100mA).
En la configuración standard, esta salida está activada durante el oscurecimiento de las fotocélulas durante 1 seg. a intervalos de 0.5 seg. hasta la liberación de las fotocélulas.
Mediante SD-Keeper+Display se puede programar diversamente el funcionamiento de esta salida (ver instrucciones de programación).
- 11 KEY (por defecto contacto NA)**
Mando llave:
la activación provoca la apertura de la puerta con cierre después del tiempo de pausa noche.
Mediante SD-Keeper+Display se puede programar el contacto NC.
- 12-13 SD-KEEPER**
Bornes de conexión SD-Keeper (cable 2x0.5mm² máx. 50m).
➔ Respetar la polaridad indicada.

REGLETA DE BORNES J7

- NOT AUS (contacto NC)**
Contacto con pulsador de emergencia (NC) que interrumpe la alimentación al motor.
➔ Si no se utiliza, puentear los bornes con cable 0.5mm².

SENTIDO DE ROTACIÓN MOTOR

Configurar el dip-switch n°1 del siguiente modo:

MODELO PUERTA	DIP-SWITCH N°1
2 HOJAS	ON
1 HOJA CON CIERRE A IZQ.	OFF
1 HOJA CON CIERRE A DCHA.	ON

- ➔ El sentido de cierre se establece mirando frontalmente el travesaño de automatización y:
- En caso de doble hoja, la hoja IZQ. conectada a la parte alta de la correa.
- En caso de hoja única, la hoja conectada siempre a la parte alta de la correa.

PUESTA EN FUNCIONAMIENTO

La primera vez que la puerta es alimentada, la tarjeta 940SDM realiza automáticamente un procedimiento de SETUP y carga todas las programaciones relativas a la configuración standard.

CONFIGURACIÓN STANDARD

La configuración standard es la siguiente:

- Función operativa "AUTOMÁTICO" - "TOTAL" - "BIDIRECCIONAL".
- VELOCIDAD DE APERTURA máxima (nivel 10).
- VELOCIDAD DE CIERRE nivel 3.
- Entrada de emergencia EMERG1 configurada como contacto NA y "sin memoria", es decir, cuando se activa causa una parada del movimiento y la puerta permanece en condición de stop mientras se mantiene el contacto.
- Entrada de emergencia EMERG2 configurada como contacto NA y "sin memoria", es decir, cuando se activa causa una apertura a velocidad normal y la puerta permanece abierta mientras se mantiene el contacto.
- Están previstas dos fotocélulas con contacto NC para conectar a los bornes PSW1 y PSW2 (si una o ambas no están instaladas, hay que puentear como se indica en el esquema).
- FAILSAFE deshabilitado.
- Función ANTI-INTRUSIÓN activa.
- Tiempo PAUSA 2 seg.
- Tiempo PAUSA NOCHE 8 seg.
- KIT PESTILLO habilitado en funcionamiento standard (sólo bloquea en la función operativa NOCHE).
- KIT VIGILANCIA en el pestillo no habilitado.
- KIT BATERÍAS no habilitado.
- Salida OUT1 con función GONG.
- Salida OUT2 con función LUZ.
- Salida OUT3 con función PUERTA NO CERRADA.
- APERTURA PARCIAL programada al 50%.
- ninguna antelación de DECELERACIÓN en apertura y cierre.
- VELOCIDAD DE DECELERACIÓN baja.
- DETECCIÓN OBSTÁCULO standard: en caso de reconocimiento de un obstáculo en apertura o cierre, la puerta invierte y efectúa continuamente intentos de movimiento hasta que se elimine el obstáculo, sin señalización de alarma.
- Están previstos dos SENSORES (uno interno y otro externo) con contacto NA.
- Contacto llave (KEY) de tipo NA.
- Función INTERBLOQUEO no activada.
- KIT ANTIPÁNICO A ELÁSTICO no habilitado.
- TIMER no activado.

ATENCIÓN:

La configuración standard, en particular para los niveles de velocidad programados, no garantiza que se cumplan las Normas prEN12650-1 y prEN12650-2 previstas para las puertas distribuidas e instaladas en la Comunidad Europea.

FOTOCÉLULAS

Están disponibles las siguientes configuraciones:

-NINGUNA FOTOCÉLULA

- En configuración standard hay que puentear las entradas PSW1 y PSW2 con el borne FAILSAFE.
- Con el SD-Keeper+Display en alternativa se puede deshabilitar las entradas PSW1 y PSW2 evitando tener que puentear.

-1 FOTOCÉLULA

- En configuración standard hay que conectar la fotocélula a la entrada PSW1 y puentear PSW2 con el borne FAILSAFE.
- Con el SD-Keeper+Display en alternativa se puede programar 1 sola fotocélula (que debe conectarse siempre a la entrada PSW1), deshabilitando así la entrada PSW2 y

evitando puentear (ver instrucciones de programación SD-Keeper).

-2 FOTOCÉLULAS

- conectar las fotocélulas a las entradas PSW1 y PSW2.

La programación mediante SD-Keeper+Display permite (ver instrucciones de programación):

- Seleccionar el nº de fotocélulas conectadas (2,1,0).
- Seleccionar el tipo de contacto (NA/NC) de las entradas PSW1 y PSW2.
- Habilitar/deshabilitar el failsafe.

SETUP

Durante el ciclo de Setup se verifican y regulan los siguientes parámetros:

- Medida de las masas y de los roces con programación de las velocidades, aceleraciones y deceleraciones óptimas.
- Adquisición de las posiciones de puerta abierta y de puerta cerrada.
- Autotarado del sistema antiplastamiento en apertura/cierre en función de las velocidades seleccionadas.

Durante la ejecución del Setup el diodo ERROR destella rápidamente y se apaga una vez finalizado el proceso, si el mismo se ha efectuado correctamente.

Las eventuales anomalías están indicadas por el diodo ERROR y por el diagnóstico mediante SD-Keeper.

La detección de anomalías graves (por ej. una carrera de las hojas insuficiente o excesiva, roces demasiado elevados, fallos de funcionamiento del motor) provoca el encendido con luz fija del diodo ERROR.

Las variaciones sucesivas de la velocidad de cierre (mediante los pulsadores en la tarjeta o SD-Keeper+Display) están indicadas por el diodo ERROR que destella lentamente y por la ALARMA 1; en este caso se requiere un nuevo Setup para garantizar un correcto funcionamiento del antiplastamiento electrónico.

Para activar un nuevo procedimiento de Setup, hay que presionar el pulsador SETUP de la tarjeta; también se puede activar el Setup mediante una combinación de pulsadores en el SD-Keeper (ver correspondientes instrucciones).

Seguidamente se indican las situaciones en las que el ciclo de Setup, si se requiere, no se efectúa, y la puerta permanece en condición de bloqueo indicando alarma (diodo ERROR que destella lentamente y ALARMA 15 en SD-Keeper):

- Puerta alimentada con baterías.
 - Función operativa seleccionada NOCHE.
 - Función operativa seleccionada MANUAL.
 - Función operativa seleccionada PUERTA ABIERTA.
 - Una entrada de emergencia activada.
 - Fotocélulas ocupadas.
 - Falta la tensión de alimentación del motor.
- Una vez eliminada la causa, el Setup se activa automáticamente.

RESET

Cada vez que se alimenta la automación, la puerta efectúa un ciclo de Reset durante el cual:

- Se buscan las posiciones de fin de carrera de la puerta.
- Se ponen a cero las señalizaciones de eventuales alarmas.

Para activar un nuevo procedimiento de Reset, hay que presionar el pulsador RESET de la tarjeta; también se puede activar el Reset mediante una combinación de pulsadores en el SD-Keeper (ver correspondientes instrucciones).

Si se manda un Reset mientras la puerta está en "Manual", se efectúa cuando se sale de esta función operativa.

En la función operativa "Noche" el Reset consiste en un movimiento lento en cierre, mientras que normalmente consiste en un movimiento lento en apertura.

Durante el Reset el diodo ERROR destella rápidamente.

El procedimiento de Reset es necesario después de que se verifiquen algunas condiciones que causan el bloqueo de la puerta:

- Después de la detección de un obstáculo en apertura/cierre durante 3 veces consecutivas cuando se ha activado la función DETECCIÓN OBSTÁCULO STANDARD (ALARMA 8 o ALARMA 9).
- Después de la activación de un mando de emergencia configurado "con memoria" (ver instrucciones de programación), (ALARMA 6 o ALARMA 7).
- Con kit pestillo, cuando se detecta un fallo de funcionamiento en apertura.

VARIACIONES DE VELOCIDAD

Están previstos 10 niveles de regulación de las velocidades de apertura y de cierre.

El nivel 10 corresponde a la máxima velocidad permitida por el peso de la puerta, mientras que el nivel 1 corresponde a la mínima.

La velocidad de CIERRE puede regularse mediante los dos pulsadores en la tarjeta 940SDM (SP-UP y SP-DOWN) si NO está presente el SD-Keeper.

Mediante el SD-Keeper+Display se puede variar tanto la velocidad de cierre como la de apertura.

Cada vez que se cambia la velocidad de cierre, el diodo ERROR destella lentamente y el SD-Keeper muestra la ALARMA 1 para indicar la necesidad de efectuar un nuevo Setup, a fin obtener un correcto funcionamiento del antiplastamiento electrónico.

COMPORTAMIENTO EN LAS DIFERENTES FUNCIONES OPERATIVAS

FUNCIÓN OPERATIVA	ESTADO PUERTA	SENSOR INTERNO (I-DET)	SENSOR EXTERNO (E-DET)	LLAVE (KEY)	APERTURA DE EMERGENCIA (EMERG 2) (2)	CIERRE DE EMERGENCIA (2)
MANUAL	EN CUALQUIER POSICIÓN	ningún efecto	ningún efecto	ningún efecto	ningún efecto	ningún efecto
TOTAL ABIERTO	ABIERTA	ningún efecto	ningún efecto	ningún efecto	ningún efecto	cierre inmediato
TOTAL AUTOMÁTICO BIDIRECCIONAL	ABIERTA	inicia de nuevo el recuento del tiempo pausa	inicia de nuevo el recuento del tiempo pausa	inicia el recuento del tiempo pausa noche	inicia el recuento del tiempo pausa	cierre inmediato
	CERRADA	apertura total y nuevo cierre tras tiempo pausa	apertura total y nuevo cierre tras tiempo pausa	apertura total y nuevo cierre tras tiempo pausa noche	apertura total	ningún efecto
PARCIAL AUTOMÁTICO BIDIRECCIONAL	ABIERTA PARCIAL	inicia de nuevo el recuento del tiempo pausa	inicia de nuevo el recuento del tiempo pausa	inicia el recuento del tiempo pausa noche	apertura total	cierre inmediato
	CERRADA	apertura parcial y nuevo cierre tras tiempo pausa	apertura parcial y nuevo cierre tras tiempo pausa	apertura parcial y nuevo cierre tras tiempo pausa noche	apertura total	ningún efecto
TOTAL AUTOMÁTICO MONODIRECCIONAL	ABIERTA	inicia de nuevo el recuento del tiempo pausa	ningún efecto	inicia el recuento del tiempo pausa noche	inicia el recuento del tiempo pausa	cierre inmediato
	CERRADA	apertura total y nuevo cierre tras tiempo pausa	ningún efecto	apertura total y nuevo cierre tras tiempo pausa noche	apertura total	ningún efecto
PARCIAL AUTOMÁTICO MONODIRECCIONAL	ABIERTA PARCIAL	inicia de nuevo el recuento del tiempo pausa	ningún efecto	inicia el recuento del tiempo pausa noche	apertura total	cierre inmediato
	CERRADA	apertura parcial y nuevo cierre tras tiempo pausa	ningún efecto	apertura parcial y nuevo cierre tras tiempo pausa noche	apertura total	ningún efecto
TOTAL NOCHE	CERRADA	ningún efecto	ningún efecto	(1) apertura total y nuevo cierre tras tiempo pausa noche	apertura total	ningún efecto
PARCIAL NOCHE	CERRADA	ningún efecto	ningún efecto	(1) apertura parcial y nuevo cierre tras tiempo pausa noche	apertura total	ningún efecto

- (1) Durante el funcionamiento estándar con batería, en el modo operativo "Noche", la apertura se efectúa activando durante 3 segundos el mando llave (Key).
- (2) Las entradas Emerg1 y Emerg2 pueden programarse mediante SD-Keeper+Display para obtener:
 - apertura de emergencia;
 - cierre de emergencia;
 - stop.
 Además, la activación del mando puede programarse:
 - sin memoria (cuando se desactiva el mando, la puerta regresa al funcionamiento normal);
 - con memoria (cuando se desactiva el mando, para restablecer el funcionamiento normal es necesario efectuar un Reset).

La configuración por defecto es:

Emerg1 ---> Stop/sin memoria

Un impulso (función no indicada en la tabla) provoca la parada inmediata con nuevo cierre ralentizado después del tiempo de pausa (tiempo de pausa noche si la función operativa programada es Noche).

Emerg2 ---> Apertura de emergencia/sin memoria:

Un impulso provoca la apertura con nuevo cierre después del tiempo de pausa.

Los mandos de emergencia tienen prioridad sobre todos los demás.

UNIDAD DE PROGRAMACIÓN SD-KEEPER

El SD-Keeper se utiliza para seleccionar las funciones operativas, regular y programar las puertas automáticas Serie 940. Está dividido en dos partes: una fija que permite seleccionar las funciones operativas mediante pulsadores y correspondientes diodos de señalización (fig. 3 ref. A), y otra que puede eliminarse con display LCD para acceder a la programación completa (fig. 3 ref. B). El display del SD-Keeper puede utilizarse como unidad de programación temporal: después de haber efectuado todas las programaciones y regulaciones, puede eliminarse completamente, ya que las programaciones se quedan memorizadas en la tarjeta 940SDM. Cuando el display no está, se prevé una cobertura (fig. 3 ref. C).

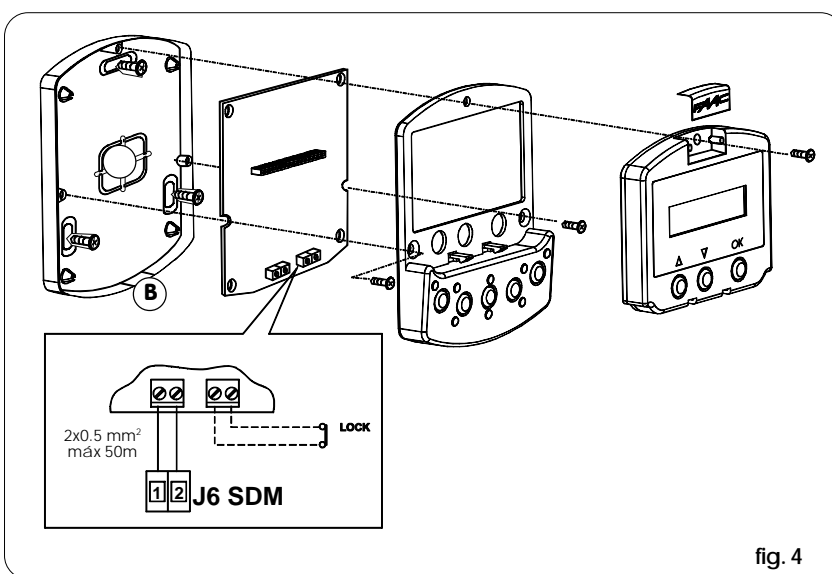
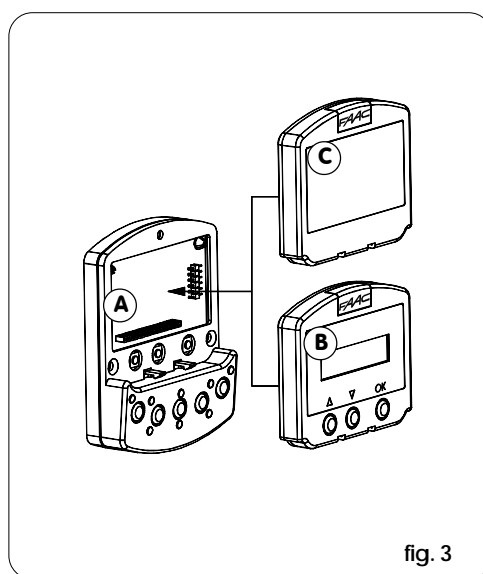
El SD-Keeper puede ser inhibido con una combinación de teclas (ver función especial LOCK) o efectuando internamente un puente mediante un interruptor (fig. 4 ref. LOCK).

MONTAJE

Remítase a la fig. 4 para el despiece de montaje, coloque las preinstalaciones en los puntos A o B en base al paso de los cables.

CONEXIONES

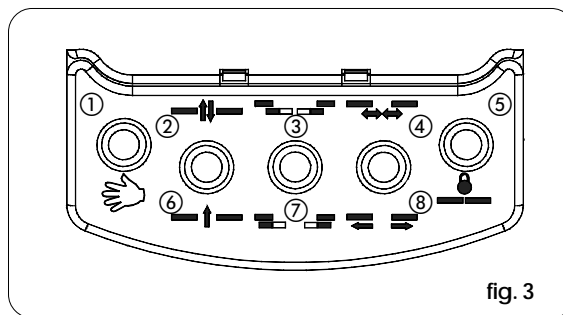
El SD-Keeper debe conectarse a la tarjeta 940SDM con un cable 2x0.5mm² máximo 50m (fig. 4). Cerrando el puente entre los dos bornes como se muestra en la fig. 4 (LOCK) se inhiben todas las teclas del programador.



DIAGNÓSTICO

El SD-Keeper (también sin display) dispone de una función de diagnóstico que, en caso de alarma, interrumpe cada 2 segundos la normal visualización de la función para evidenciar durante 1 segundo la condición de anomalía mediante una combinación de diodos intermitentes. Remítase a la figura 5 y a la tabla 1 para identificar, en base a los diodos intermitentes, el tipo de alarma.

➔ En caso de varios defectos simultáneos, se muestra el primero que se ha detectado.



Tab.1 DIAGNÓSTICO		Diodo ●=encendido ○=apagado							
DESCRIPCIÓN	SIGNIFICADO	①	②	③	④	⑤	⑥	⑦	⑧
AHORRO ENERGIA	Funcionamiento de bajo consumo con batería	○	●	○	○	○	○	○	○
1 VEL. MODIFICADA	Velocidad modificada, necesario nuevo setup	○	○	○	○	○	○	○	●
2 FUN. CON BAT.	La puerta está funcionando con batería	○	○	●	○	○	○	○	○
3 APERT. FORZADA	Se está efectuando un intento de apertura forzada de la puerta	○	○	●	○	○	○	○	●
4 BAT. AGOTADA	Batería agotada: movimiento de emergencia no garantizado	○	○	○	●	○	○	○	○
6 EMERG 2 ACTIVA	Entrada de emergencia 2 activa	○	○	●	●	○	○	○	○
7 EMERG 1 ACTIVA	Entrada de emergencia 1 activa	○	○	●	●	○	○	○	○
8 OBST. EN APERT.	Obstáculo en apertura detectado 3 veces consecutivas; Reset necesario para restablecer el funcionamiento	○	○	○	○	○	○	○	●
9 OBST. EN CIERRE	Obstáculo en cierre detectado 3 veces consecutivas; Reset necesario para restablecer el funcionamiento	○	○	○	○	○	○	○	●
10	Pestillo bloqueado cerrado	○	○	●	○	○	○	○	●
11	Pestillo bloqueado abierto (sólo con kit vigilancia)	○	○	●	○	○	○	○	●
12	Alimentación motor no correcta (VMOT ausente)	○	○	○	●	○	○	○	●
13	Fotocélula 2 averiada (entrada PSW2)	○	○	○	●	○	○	○	●
14	Fotocélula 1 averiada (entrada PSW1)	○	○	○	○	○	○	○	●
15	Setup impedido	○	○	○	○	○	○	○	●
18	Proceso de inicialización en el motor no posible: carrera de la hoja demasiado elevada	○	●	○	○	○	○	○	○
20	Proceso de inicialización en el motor no posible: carrera de la hoja insuficiente	○	○	○	○	○	○	○	○
22	Proceso de inicialización en el motor no posible: roce demasiado elevado u hoja demasiado pesada	○	○	○	○	○	○	○	○
24	Motor averiado	○	○	○	○	○	○	○	○
25	Tarjeta 940SDM averiada	○	○	○	○	○	○	○	○

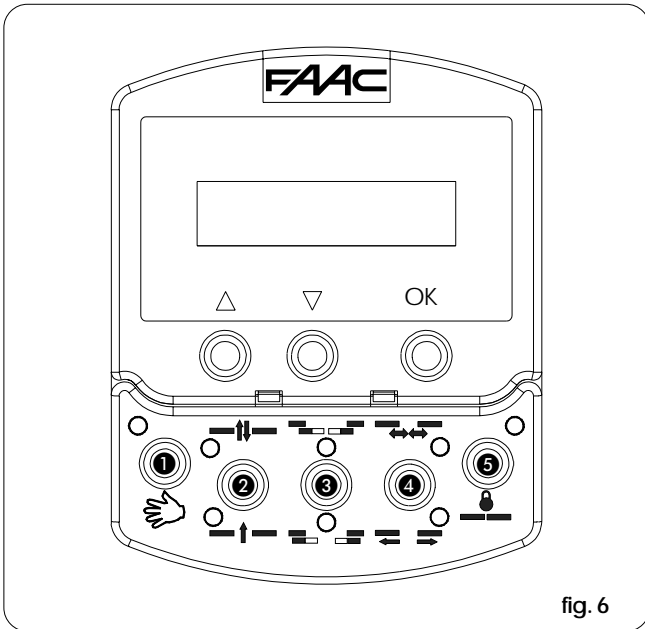


fig. 6

FUNCIONES OPERATIVAS

La selección se efectúa presionando las teclas presentes en la parte fija del programador; la función está indicada por el encendido del correspondiente diodo.

Nota: una vez programados los modos "Noche" o "Manual", hay que presionar las correspondientes teclas de selección para salir.

MANUAL

Las hojas correderas son libres y pueden accionarse manualmente.

BIDIRECCIONAL

El paso peatonal es en ambas direcciones; el radar interno y el externo están habilitados.

MONODIRECCIONAL

El paso peatonal es en una única dirección; el radar externo está deshabilitado.

APERTURA PARCIAL

La puerta efectúa aperturas reducidas (standard 50%). Regulación del 10% al 90% de la apertura total.

APERTURA TOTAL

La puerta efectúa aperturas completas.

AUTOMÁTICO

La puerta efectúa una apertura (parcial o total) luego vuelve a cerrarse después del tiempo de pausa programado (standard 2 segundos).

Regulación del tiempo de pausa de 0 a 90 seg.

PUERTA ABIERTA

La puerta se abre y permanece abierta.

NOCHE

La puerta se cierra y se activa el pestillo (si estuviera presente). El radar interno y el externo están deshabilitados.

El mando llave (Key) provoca la apertura y el nuevo cierre después del tiempo de pausa noche (standard 8 segundos). Regulación del tiempo de pausa noche de 0 a 240 segundos. Para obtener la apertura parcial en este modo, antes de seleccionar la función "Noche", hay que activar la función "Apertura parcial".

1		MANUAL
2		BIDIRECCIONAL
		MONODIRECCIONAL
3		APERTURA PARCIAL
		APERTURA TOTAL
4		AUTOMÁTICO
		PUERTA ABIERTA
5		NOCHE

FUNCIONES ESPECIALES

SETUP

El Setup es la función de inicialización de la puerta durante la cual se efectúa el autoaprendizaje de los parámetros. La activación se realiza presionando simultáneamente durante 5 segundos las teclas 1 y 5.

RESET

El Reset es la función de restablecimiento de la condición de normal funcionamiento tras verificarse la señalización de algunos tipos de alarma.

La activación se realiza presionando simultáneamente las teclas 2 y 3.

LOCK

La función Lock, cuando está activada, inhibe el funcionamiento del SD-Keeper.

La activación y desactivación se efectúa presionando simultáneamente durante 5 segundos las teclas 3 y 4.

COLOCACIÓN/CAMBIO DE PILA

Para mantener activo el reloj interno del SD-Keeper incluso cuando falta la tensión de línea, está prevista una pila al litio de 3V modelo CR1216.

Para poner o cambiar la pila, hay que localizar su alojamiento en el circuito impreso (fig. 7) y respetar la polaridad indicada.

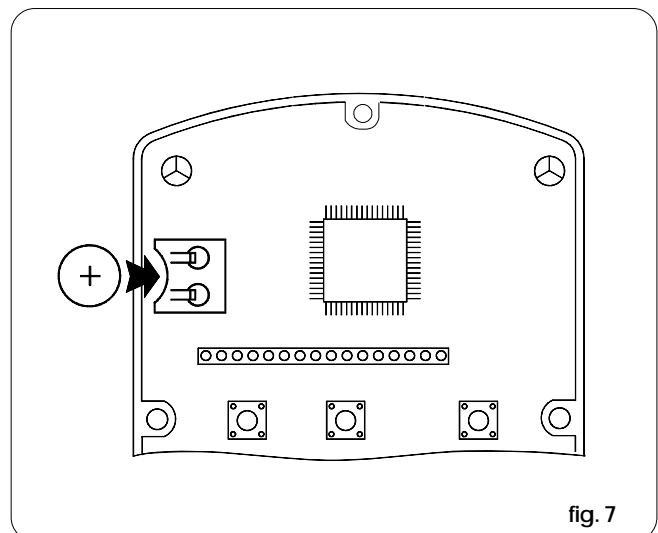


fig. 7

FLOW-CHART SD-KEEPER

Para entrar en programación mientras en el display aparece la visualización standard, presione una tecla cualquiera de las siguientes: Δ o ▽.

La programación está dividida en menús principales (ver recuadro) que a su vez están divididos por temas.

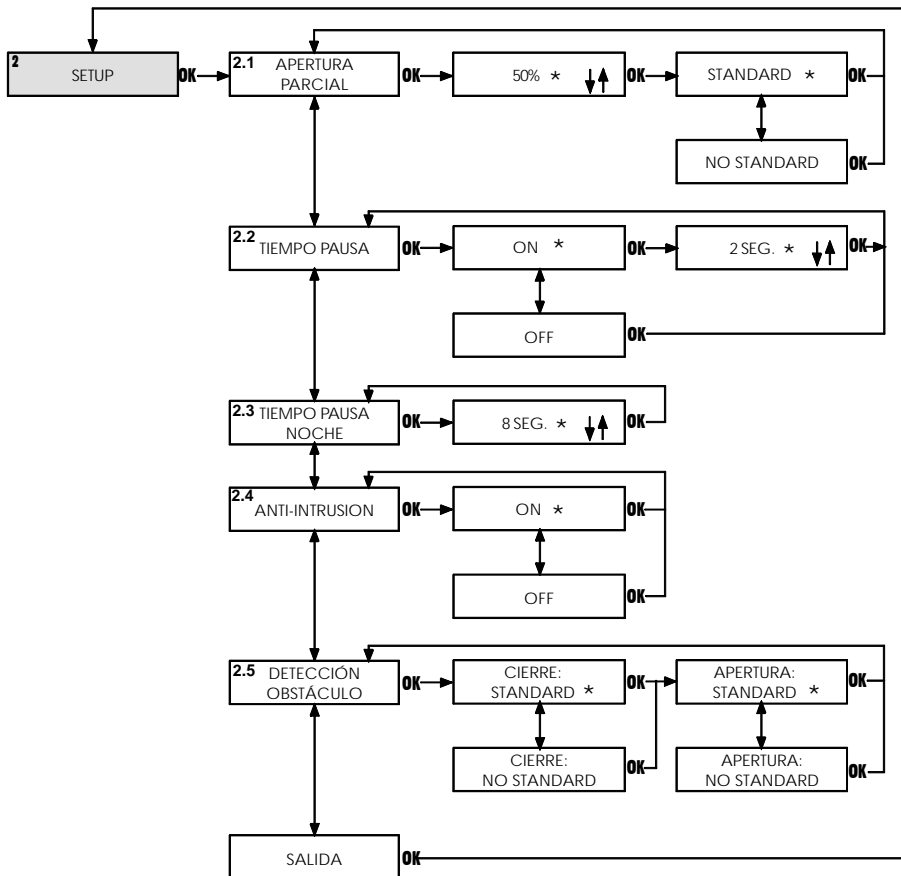
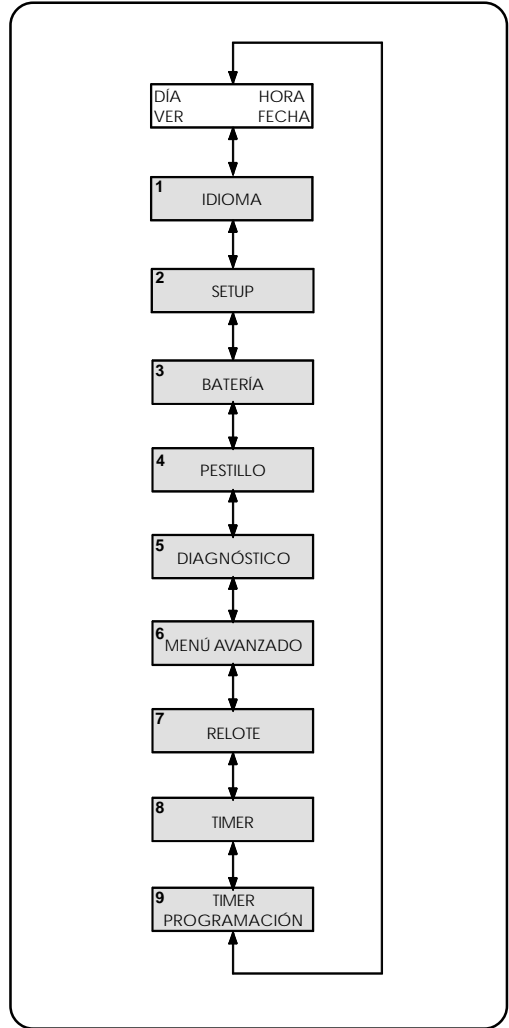
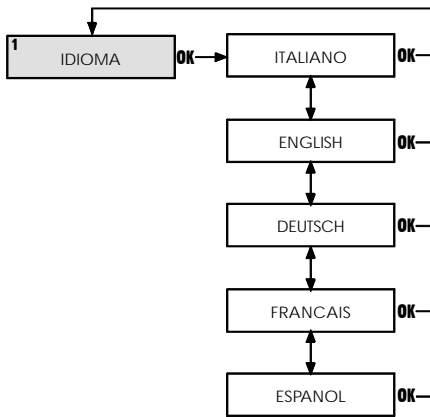
Una vez seleccionado el menú con las teclas Δ o ▽, para acceder al mismo presione OK.

Cada menú está dividido, a su vez, en varios submenús de diferentes niveles para la programación de los parámetros.

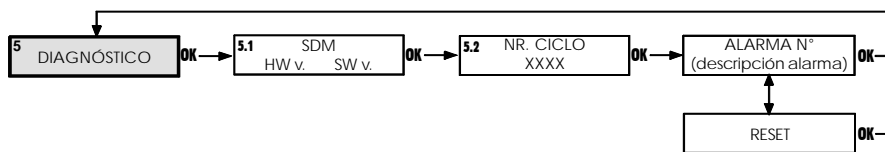
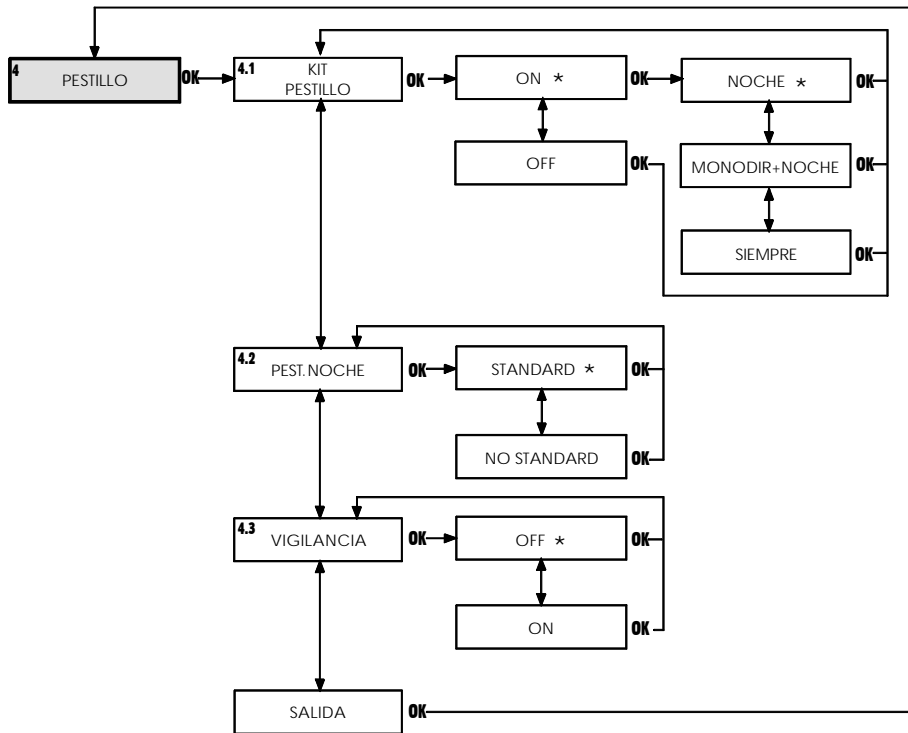
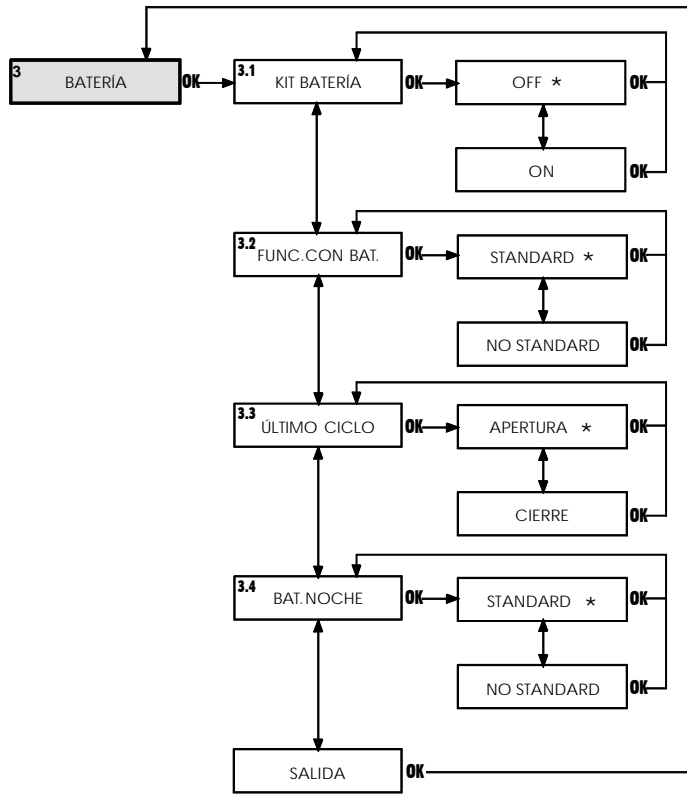
Utilice las teclas Δ o ▽ para seleccionar (el submenú o el parámetro) y la tecla OK para confirmar.

Un asterisco en el display indica la programación en ese momento activa.

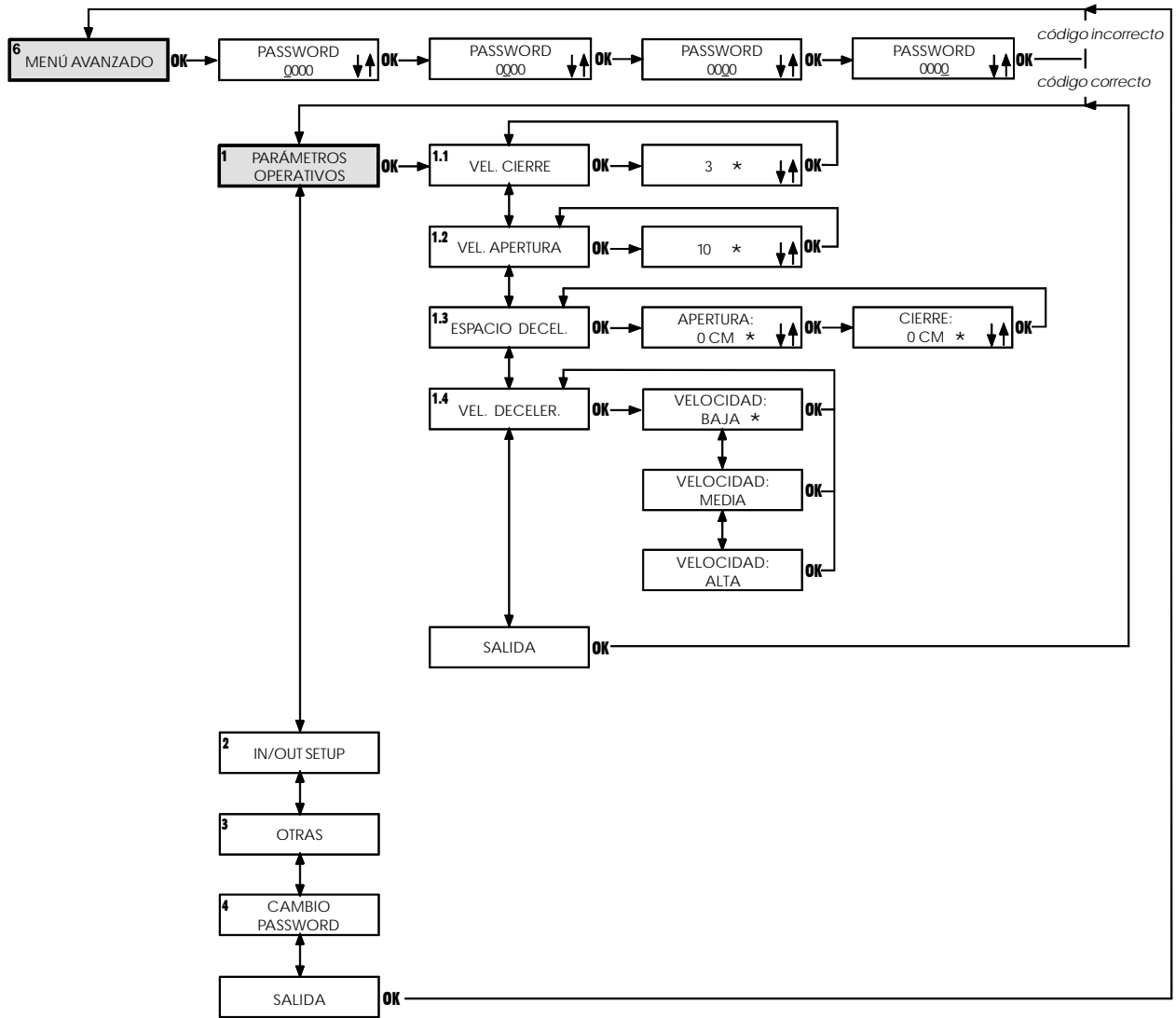
Para salir de la programación, seleccione la función "salir" de cada nivel; o bien, en alternativa, el display regresa automáticamente, después de unos 2 minutos, a la visualización standard.



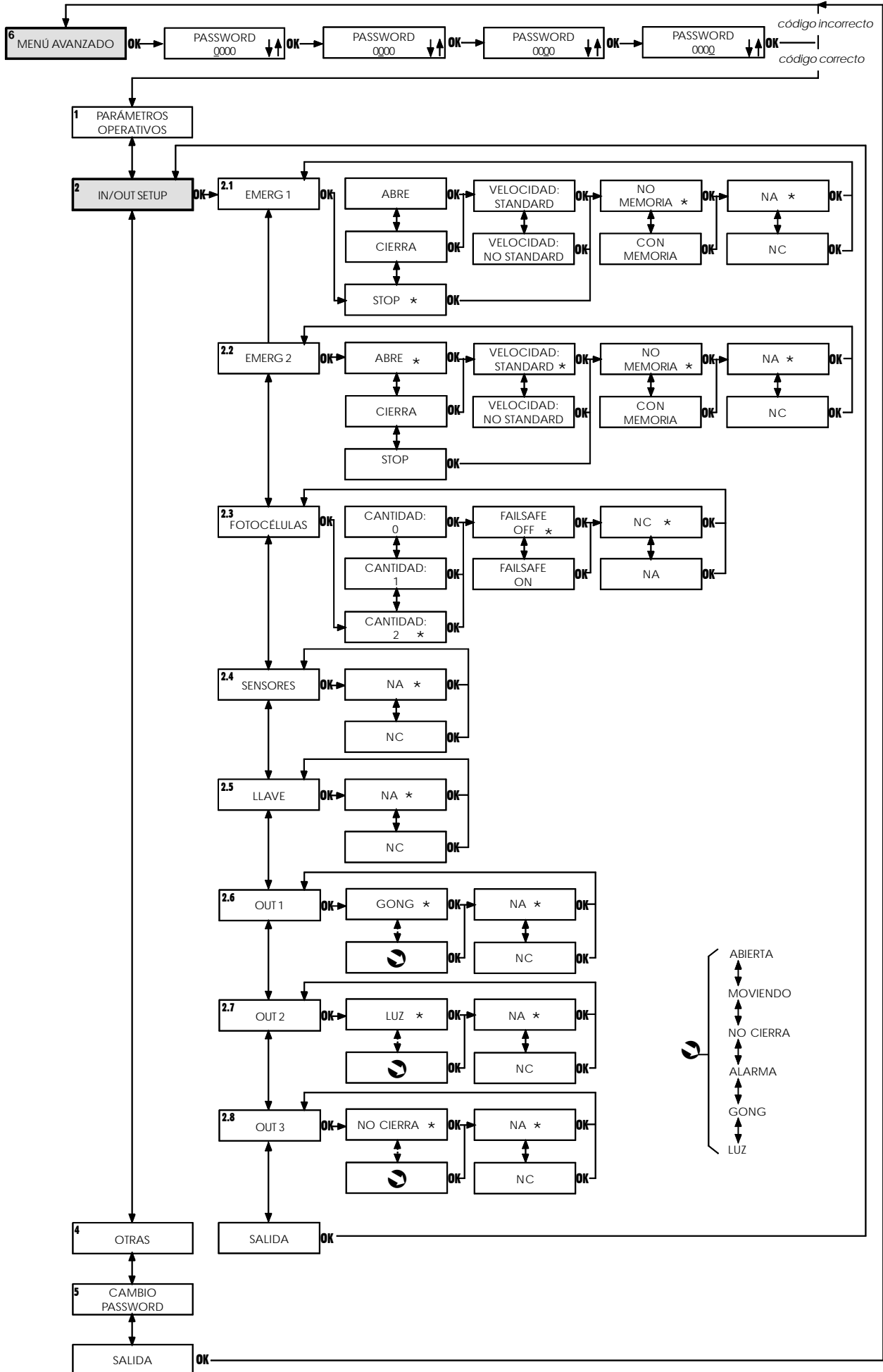
FLOW-CHART SD-KEEPER



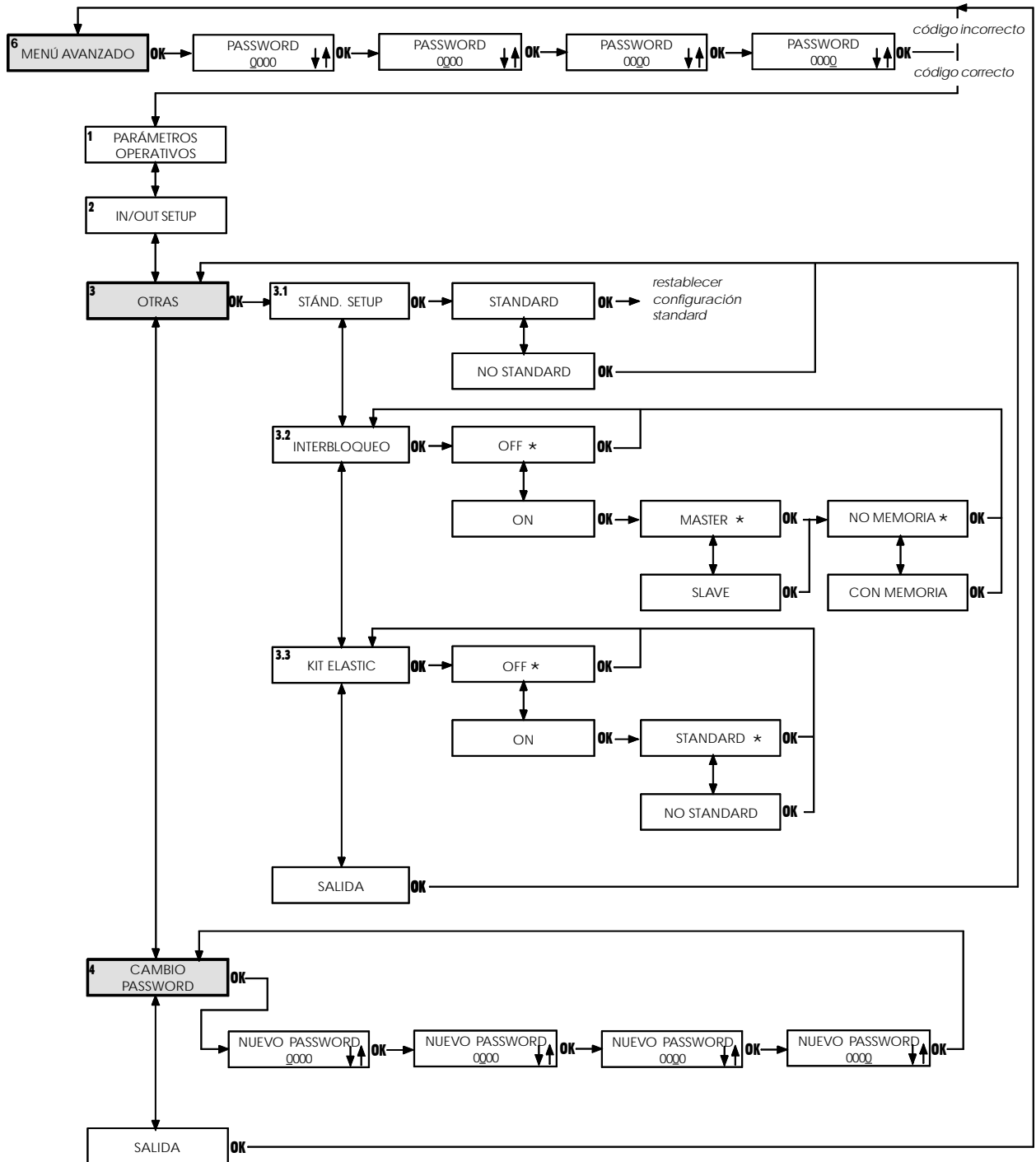
FLOW-CHART SD-KEEPER



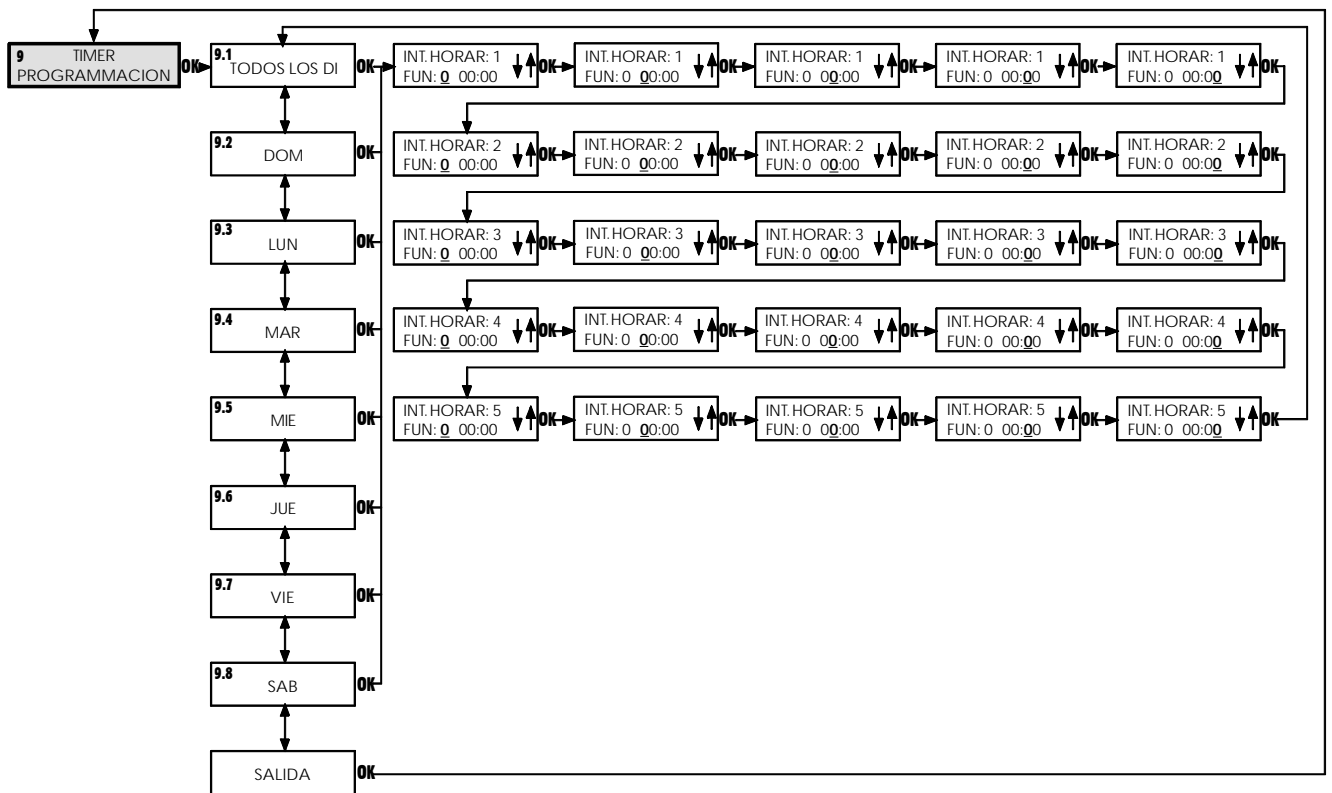
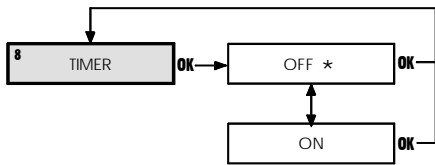
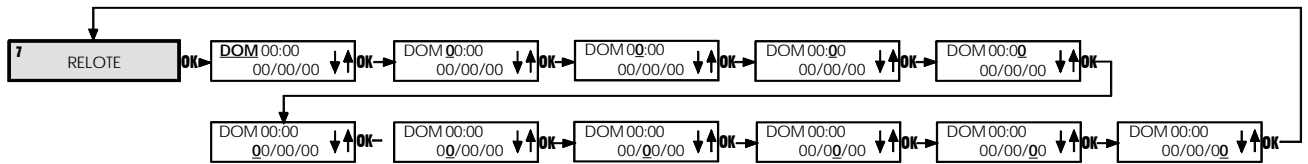
FLOW-CHART SD-KEEPER



FLOW-CHART SD-KEEPER



FLOW-CHART SD-KEEPER



1 IDIOMA

Selecciona el idioma con el que se visualizan los mensajes en el display.

2 SETUP**2.1 APERTURA PARCIAL****Porcentaje apertura parcial**

Selecciona el porcentaje de apertura (referido a la total) efectuado en la función operativa "Apertura Parcial".

Valor standard: 50%

Regulación: de 10% a 90%

Standard

Cuando se selecciona la función operativa "Apertura Parcial" la activación de los sensores manda siempre una apertura reducida.

No Standard

Cuando se selecciona la función operativa "Apertura Parcial", la activación simultánea del sensor interno y del externo manda una apertura total.

2.2 TIEMPO PAUSA**On**

Tiempo de pausa habilitado en la función operativa "Automático".

Valor del tiempo de pausa

Si el tiempo de pausa está habilitado, permite la programación.

Valor standard: 2 seg.

Regulación: de 0 a 90 segundos.

Off

Las hojas inician la fase de cierre apenas los elementos de mandos (p.ej. sensores) están inactivos.

2.3 TIEMPO PAUSA NOCHE**Valor del tiempo de pausa noche**

Programa el tiempo de pausa en la función operativa "Noche".

Valor standard: 8 seg.

Regulación: de 2 a 240 segundos a step de 2

2.4 ANTI-INTRUSIÓN**On**

En la función operativa "Automático", la puerta se opone al intento de apertura manual, contrastándolo con una fuerza contraria. Durante el intento de apertura, se indica alarma en la tarjeta (el diodo "Error" destella lentamente) y en el SD-Keeper (Alarma 3: puerta forzada).

Off

En la función operativa "Automático", cuando se verifica un intento de apertura manual, la puerta se abre automáticamente y vuelve a cerrarse después del eventual tiempo de pausa.

Nota: En la función operativa "Noche" la función anti-intrusión está siempre activa.

2.5 DETECCIÓN OBSTÁCULO**Cierre: Standard**

Cuando se detecta un obstáculo en cierre, la puerta se abre de nuevo.

Durante el cierre sucesivo, el movimiento de cierre ralentiza cerca del punto donde se ha detectado el obstáculo, y prosigue a velocidad reducida hasta el cierre.

Cierre: No Standard

Cuando se detecta un obstáculo en cierre por 3 veces consecutivas, la puerta se detiene en apertura indicando alarma en la tarjeta (diodo "error") y en el SD-Keeper (alarma n°9: obstáculo en cierre). Para restablecer el funcionamiento, hay que efectuar un reset desde la tarjeta o desde el SD-Keeper.

Apertura: Standard

Cuando se detecta un obstáculo en apertura, la puerta se detiene un segundo y seguidamente se cierra.

Durante la apertura sucesiva el movimiento de apertura ralentiza cerca del punto donde se ha detectado el obstáculo, y prosigue a velocidad reducida hasta la apertura total.

Apertura: No Standard

Cuando se detecta un obstáculo en apertura por 3 veces consecutivas, la puerta se detiene en cierre indicando alarma en la tarjeta (diodo "error") y en el SD-Keeper (alarma n°8: obstáculo en apertura).

Para restablecer el funcionamiento, hay que efectuar un reset desde la tarjeta o desde el SD-Keeper.

3 BATERÍA**3.1 KIT BATERÍA****Off**

Kit baterías no instalado.

On

Kit baterías instalado.

3.2 FUNC. CON BAT.**Standard**

En caso de falta de tensión de línea, con función operativa diferente de "Noche", la puerta continúa funcionando normalmente hasta que las baterías tienen una reserva de carga suficiente para efectuar, por lo menos, un movimiento de emergencia.

El último movimiento efectuado es el seleccionado en la función 3.3.

No Standard

En caso de falta de tensión de línea, la puerta sólo efectúa el movimiento seleccionado en la función 3.3 .

3.3 ÚLTIMO CICLO**Apertura**

Durante el funcionamiento con baterías, el último movimiento es una apertura (ver también función 3.2).

Cierre

Durante el funcionamiento con baterías, el último movimiento es un cierre (ver también función 3.2).

3.4 BAT. NOCHE**Standard**

En caso de falta de tensión de línea, con función operativa "Noche" la tarjeta se dispone inmediatamente en funcionamiento a bajo consumo; la apertura sólo puede efectuarse activando la apertura de emergencia o bien, durante 3 segundos, el mando llave (entrada Key).

No Standard

En caso de falta de tensión de línea, con función operativa "Noche" la puerta funciona normalmente hasta que las baterías tienen una reserva de carga suficiente para efectuar, por lo menos, un movimiento de emergencia.

4 PESTILLO**4.1 KIT PESTILLO****On**

Pestillo instalado.

Noche

El pestillo bloquea las hojas sólo en la función operativa "Noche".

Monodir+Noche

El pestillo bloquea las hojas en las funciones operativas "Noche" y "monodireccional".

Siempre

El pestillo bloquea las hojas todas las veces que las hojas se cierran, independientemente de la función operativa programada.

Nota: En el funcionamiento con baterías el pestillo bloquea las hojas sólo en la función operativa "Noche", independientemente de la selección efectuada.

Off

Pestillo no instalado.

4.2 PEST. NOCHE**Standard**

En función operativa "Noche" con baterías agotadas, el pestillo mantiene bloqueadas las hojas.

No Standard

En función operativa "Noche", antes de que las baterías se agoten completamente, se desbloquea el pestillo.

4.3 VIGILANCIA**Off**

Dispositivo de vigilancia en el pestillo no instalado.

On

Dispositivo de vigilancia en el pestillo instalado.

5 DIAGNÓSTICO

5.1 940SDM

Se muestra el modelo hardware de la puerta y el nivel software de la tarjeta 940SDM a la cual el SD-Keeper está conectado.

5.2 NR. CICLO

Se muestra el recuento (que no puede ponerse a cero) de los ciclos efectuados por la puerta.

5.3 ALARMA N°

Se muestra el número y la descripción de la alarma en curso.

N°	DESCRIPCIÓN	SIGNIFICADO
	AHORRO ENERGIA	Funcionamiento de bajo consumo con batería
1	VEL. MODIFICADA	Velocidad modificada, necesario nuevo setup
2	FUN. CON BAT.	La puerta está funcionando con batería
3	APERT. FORZADA	Se está efectuando un intento de apertura forzada de la puerta
4	BAT. AGOTADA	Batería agotada: movimiento de emergencia no garantizado
6	EMERG 2 ACTIVA	Entrada de emergencia 2 activa
7	EMERG 1 ACTIVA	Entrada de emergencia 1 activa
8	OBST. EN APERT.	Obstáculo en apertura detectado 3 veces consecutivas; Reset necesario para restablecer el funcionamiento
9	OBST. EN CIERRE	Obstáculo en cierre detectado 3 veces consecutivas; Reset necesario para restablecer el funcionamiento
10	🔒	Pestillo bloqueado cerrado
11	🔒	Pestillo bloqueado abierto (sólo con kit vigilancia)
12	🔒	Alimentación motor no correcta (VMOT ausente)
13	🔒	Fotocélula 2 averiada (entrada PSW2)
14	🔒	Fotocélula 1 averiada (entrada PSW1)
15	🔒	Setup impedido
18	🔒	Proceso de inicialización en el motor no posible: carrera de la hoja demasiado elevada
20	🔒	Proceso de inicialización en el motor no posible: carrera de la hoja insuficiente
22	🔒	Proceso de inicialización en el motor no posible: roce demasiado elevado
24	🔒	Motor averiado
25	🔒	Tarjeta 940SDM averiada

RESET

Efectúa el procedimiento de reset.

6 MENÚ AVANZADO

PASSWORD

Para acceder al menú avanzado hay que introducir la password compuesta por 4 cifras (por defecto 0000).

1 PARÁMETROS OPERATIVOS

1.1 VEL. CIERRE

Programa el nivel de velocidad de la puerta en cierre.

Cuando se varía la velocidad respecto al valor programado, se indica alarma en la tarjeta (el diodo "Error" destella lentamente) y en el SD-Keeper (ALARMA 1: variación de la velocidad); se aconseja efectuar un nuevo setup.

Valor standard: nivel 3

Regulación: de 0 a 10

1.2 VEL. APERTURA

Programa el nivel de velocidad de la puerta en apertura.

Valor standard: nivel 10 (velocidad máxima)

Regulación: de 0 a 10

1.3 ESPACIO DECEL.

Apertura

Programa el adelanto del punto de deceleración estándar cerca del tope de apertura.

Valor standard: 0 cm

Regulación: de 0 a 120 cm

Cierre

Programa el adelanto del punto de deceleración estándar cerca del tope de cierre.

Valor standard: 0 cm

Regulación: de 0 a 120 cm

1.4 VEL. DECELER.

Velocidad:

Programa el nivel de velocidad durante la deceleración.

Valor standard: baja

Regulación: alta/media/baja

2 IN/OUT SETUP

2.1 Emerg 1

2.2 Emerg 2

Programa el efecto de los mandos de emergencia (entradas Emerg1 y Emerg2 en la tarjeta 940SDM).

Programación standard EMERG 1:

Stop/No memoria/NA

Programación standard EMERG 2:

Abre/Velocidad standard/No memoria/NA

Abre

La activación del mando abre la puerta.

Cierra

La activación del mando cierra la puerta.

Stop

La activación del mando detiene la puerta.

Velocidad: Standard

La puerta abre o cierra (en base a la programación efectuada) a velocidad normal.

Velocidad: No Standard

La puerta abre o cierra (en base a la programación efectuada) a velocidad decelerada.

No memoria

Para mantener operativa la emergencia hay que mantener activo el mando (cuando se suelta la puerta regresa al funcionamiento normal).

Con Memoria

Un impulso mantiene operativa la emergencia.

Para restablecer el funcionamiento, hay que efectuar un reset desde la tarjeta o desde SD-Keeper.

NA

Define la entrada normal abierta.

NC

Define la entrada normal cerrada.

2.3 FOTOCÉLULAS

Cantidad

Define el número de fotocélulas conectadas.

N° standard: 2

N° programable: 0, 1, 2

Cuando no se configuran fotocélulas y el estado seleccionado es NC (ver más abajo), no es necesario puentear las entradas no utilizadas.

Cuando se configura 1 fotocélula, la entrada de la tarjeta 940SDM a la cual hay que conectarla es PSW1.

Failsafe Off

No se efectúa el test failsafe en las fotocélulas.

Failsafe On

Se efectúa el test failsafe en las fotocélulas antes de cada movimiento.

NC

Define la entrada normal cerrada.

NA

Define la entrada normal abierta.

2.4 SENSORES

Programa el estado de los mandos "radar externo" y "radar interno" (entradas E-Det e I-Det en la tarjeta 940SDM).

NA

Define la entrada normal abierta.

NC

Define la entrada normal cerrada.

2.5 LLAVE

Programa el estado del mando "llave" (entrada Key en la tarjeta 940SDM).

NA

Define la entrada normal abierta.

NC

Define la entrada normal cerrada.

2.6 OUT 1

2.7 OUT 2

2.8 OUT 3

Programa la función o el estado asociado a cada salida de la tarjeta 940SDM.

Programación standard OUT 1:

Gong/NA

Programación standard OUT 2:

Luz/NA

Programación standard OUT 3:

No cierra/NA

Función/Estado

En función de la selección, la salida se activa:

SELECCIÓN	ACTIVACIÓN SALIDA
ABIERTA	Mientras la puerta está abierta
MOVIENDO	Mientras la puerta está en movimiento
NO CIERRA	Mientras la puerta no está cerrada
ALARMA	Mientras la puerta está en alarma
GONG	La intervención de las fotocélulas activa la salida durante 1 segundo a intervalos de 0.5 segundos hasta que se liberan
LUZ	En función operativa "noche", cuando se manda la apertura de la puerta, la salida se activa durante 60 segundos.
INTERBLOQUEO (*)	La salida es activada por el interbloqueo entre dos puertas

(*) La función "interbloqueo" no puede seleccionarse, pero se programa automáticamente en la salida OUT1 cuando se activa el interbloqueo (ver Otras/Interbloqueo).

NA

Define la salida normal abierta.

NC

Define la salida normal cerrada.

3 OTRAS

3.1 Stand. Setup

Permite comprobar si se ha efectuado una programación cualquiera fuera estándar.

Standard

Si no se ha modificado ninguna función respecto a la programación standard, aparece un asterisco.

Si el asterisco no está presente, presionando la tecla "OK" se restablecen todas las configuraciones de la programación standard.

No Standard

Si al menos una función ha sido modificada respecto a la programación standard, aparece un asterisco.

3.2 Interbloqueo

La función interbloqueo permite gestionar dos puertas correderas (master y slave) de modo tal que la apertura de la una esté subordinada al cierre de la otra y viceversa.

Off

Función interbloqueo no activa.

On

Activa la función interbloqueo.

Master

Define la puerta master (normalmente la interna).

Slave

Define la puerta slave.

No Memoria

En el funcionamiento con interbloqueo, es necesario esperar el nuevo cierre de una puerta para mandar la apertura de la otra: impulsos de apertura enviados durante el ciclo de funcionamiento de la primera puerta, no tienen ningún efecto.

Con Memoria

En el funcionamiento con interbloqueo, no es necesario esperar el nuevo cierre de una puerta para mandar la apertura de la otra: impulsos de apertura enviados durante el ciclo de funcionamiento de la primera puerta, se memorizan, y la segunda puerta se abre automáticamente apenas la primera puerta se ha cerrado.

3.3 Kit elástico

El kit elástico es un accesorio mecánico que, una vez instalado, permite la apertura antipánico de las hojas en caso de black-out.

Off

Kit elástico no instalado.

On

Kit elástico instalado.

Standard

Cuando se restablece la tensión de alimentación sucesiva a un

black-out, la puerta permanece programada en la función operativa "manual" (sin posibilidad de variación) hasta que no se rearma de nuevo el dispositivo cerrando manualmente las hojas.

➔ Para un correcto funcionamiento es necesaria la instalación permanente del SD-Keeper.

No Standard

Cuando se restablece la tensión de alimentación sucesiva a un black-out, la puerta efectúa automáticamente el movimiento necesario para rearmar el dispositivo.

¡Atención!: durante el rearme automático del sistema el antiplastamiento está deshabilitado.

4 CAMBIO PASSWORD

Programa la nueva password de acceso al menú avanzado (4 cifras).

7 RELOTE

Reloj: Programar el día, la hora y la fecha actuales.

8 TIMER

Off

Timer no activado.

On

Timer activado: los intervalos horarios de funcionamiento programados en "9 - Timer Programación" se habilitan.

Cuando el timer está activo, aparece una "T" al lado de la hora mostrada en el display y el SD-Keeper no permite ninguna selección operativa.

La pila interna al SD-Keeper mantiene en funcionamiento el reloj incluso si falta tensión; en caso de pérdida de la hora (por ej. black-out y pila descargada), aparece un asterisco destellante en el lugar de la "T" y el timer es deshabilitado.

9 TIMER PROGRAMMACION

Permite crear hasta 5 intervalos horarios diferentes para cada día de la semana (programando el horario de inicio intervalo) y atribuir a cada intervalo horario una función operativa.

Cuando el reloj interno del SD-Keeper alcanza la hora de inicio de un intervalo, se programa automáticamente la función operativa asociada y la puerta permanece en dicha condición hasta la intervención del intervalo sucesivo.

Para gestionar correctamente los intervalos horarios es necesaria la conexión permanente del SD-Keeper+Display.

Selección del día

Seleccionar el día de la semana para la creación de los intervalos horarios.

Seleccionando "Todos los días", los intervalos horarios definidos sucesivamente se asignan a todos los días de la semana.

Función

Programar la función operativa que debe asociarse al intervalo horario haciendo referencia a la siguiente tabla:

FUN.	SIGNIFICADO
0	NINGUNA FUNCIÓN
1	AUTOMÁTICO BIDIRECCIONAL TOTAL
2	AUTOMÁTICO MONODIRECCIONAL TOTAL
3	AUTOMÁTICO BIDIRECCIONAL PARCIAL
4	AUTOMÁTICO MONODIRECCIONAL PARCIAL
5	PUERTA ABIERTA TOTAL
6	PUERTA ABIERTA PARCIAL
7	MANUAL
8	NOCHE

Horario inicio intervalo

Programar el horario de activación del intervalo horario.

No es necesario que los intervalos horarios estén en orden cronológico.

-EJEMPLO DE PROGRAMACIÓN TIMER-

Hay que programar una puerta que funcione:

- de LUN a VIE:
 - desde las 8:00 en AUTOMÁTICO BIDIRECCIONAL TOTAL
 - desde las 18:00 en AUTOMÁTICO MONODIRECCIONAL TOTAL
 - desde las 19:00 en NOCHE
- SÁB y DOM : NOCHE todo el día

Proceder del siguiente modo:

seleccionar TODOS LOS DÍ y programar:

INT.HORAR.1 : FUN. 1 08:00

INT.HORAR.2 : FUN. 2 18:00

INT.HORAR.3 : FUN. 8 19:00

INT.HORAR.4 : FUN. 0

INT.HORAR.5 : FUN. 0

seleccionar SÁB y programar:

INT.HORAR.1 : FUN. 0

INT.HORAR.2 : FUN. 0

INT.HORAR.3 : FUN. 0

INT.HORAR.4 : FUN. 0

INT.HORAR.5 : FUN. 0

seleccionar DOM y programar:

INT.HORAR.1 : FUN. 0

INT.HORAR.2 : FUN. 0

INT.HORAR.3 : FUN. 0

INT.HORAR.4 : FUN. 0

INT.HORAR.5 : FUN. 0

ACCESORIOS

PESTILLO

Para instalar la tarjeta pestillo hay que efectuar las siguientes operaciones:

- quitar la alimentación de línea.
- Introducir la tarjeta pestillo en uno cualquiera de los conectores J11, J12, J13 de la tarjeta 940SDM.
- Efectuar las conexiones eléctricas.
- Dar de nuevo tensión.

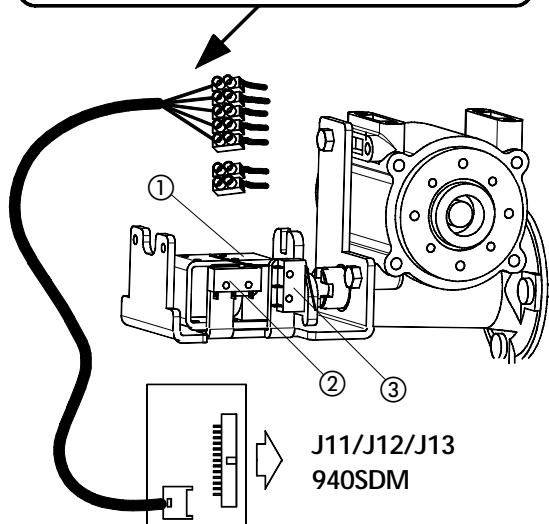
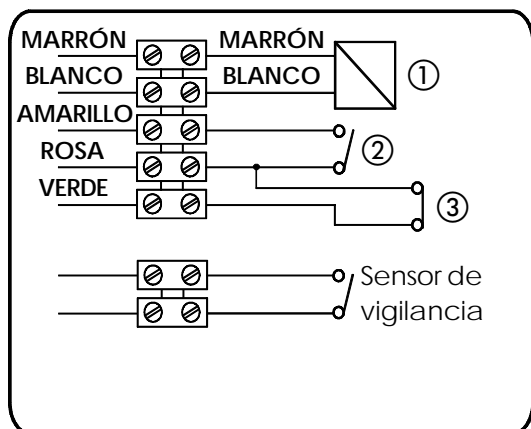
Nota: para no dañar la tarjeta pestillo es necesario introducirla/extraerla siempre sin tensión de línea.

En la configuración standard:

- El pestillo bloquea las hojas sólo en la función operativa Noche.

- En caso de funcionamiento con batería en el modo Noche, si las baterías se agotaran, el pestillo continúa bloqueando las hojas.

Mediante SD-Keeper+Display se puede cambiar el funcionamiento del pestillo.



- ② Microinterruptor de desbloqueo del cerrojo
- ③ Microinterruptor de vigilancia del cerrojo

VIGILANCIA PESTILLO

Este accesorio permite comprobar el correcto funcionamiento del pestillo, y en caso de error, efectuar una señalización mediante SD-Keeper.

Para activar la vigilancia en el pestillo, hay que programar la función con SD-Keeper+Display.

ANTIPÁNICO A ELÁSTICO

El accesorio "Kit elástico" es un dispositivo mecánico que permite la apertura de las hojas en caso de black-out.

Para un correcto funcionamiento del sistema es necesaria la instalación permanente del SD-Keeper.

Para el montaje del kit elástico, hay que efectuar las siguientes operaciones:

- Alimentar la puerta con la tensión de línea.
- Efectuar el Setup.
- Activar mediante SD-Keeper+Display el kit elástico.
- Montar mecánicamente el accesorio.

Una vez instalado, cuando falta la tensión de línea, las hojas se abren; cuando vuelve la tensión hay que "rearmar" el elástico.

La operación de rearme puede efectuarse de dos modos (que pueden seleccionarse mediante SD-Keeper+Display):

- Manualmente (STANDARD),
- Automáticamente (NO STANDARD).

El rearme consiste en cerrar las hojas a fin de tensar el elástico y engancharlo de nuevo al electroimán (el enganche se efectúa con las hojas completamente cerradas y con la tarjeta 940SDM alimentada).

Si se selecciona el rearme manual, cuando vuelve la tensión de línea la puerta se encuentra en la función operativa Manual, y no se puede salir de dicha función hasta que no se efectúe manualmente el cierre completo de las hojas.

Si se selecciona el rearme automático, cuando vuelve la tensión de línea la tarjeta activa un procedimiento para cerrar las hojas usando una fuerza mucho mayor que la necesaria normalmente para el movimiento, además, durante dicho procedimiento la función ANTIPLASTAMIENTO NO ESTÁ ACTIVADA.

Durante el procedimiento automático de rearme del elástico:

- Si intervienen las fotocélulas, la puerta se abre y empieza otra vez el procedimiento cuando se liberan.
- Los sensores están inhibidos.
- Se ignoran las posibles solicitudes de Setup.

ATENCIÓN:

- No realizar NUNCA un procedimiento de Setup con el elástico no rearmado,
- No instalar las baterías con este accesorio.

ANTIPÁNICO POR PRESIÓN

Este accesorio permite la apertura por presión de las hojas; para la instalación remitase a las correspondientes instrucciones.

En caso de instalación del antipánico por presión hay que prever un sensor (según las Normas prEN12650-1 y prEN12650-2) que debe conectarse a la entrada EMERG1 configurado (mediante SD-Keeper+Display) para mandar una parada inmediata del movimiento).

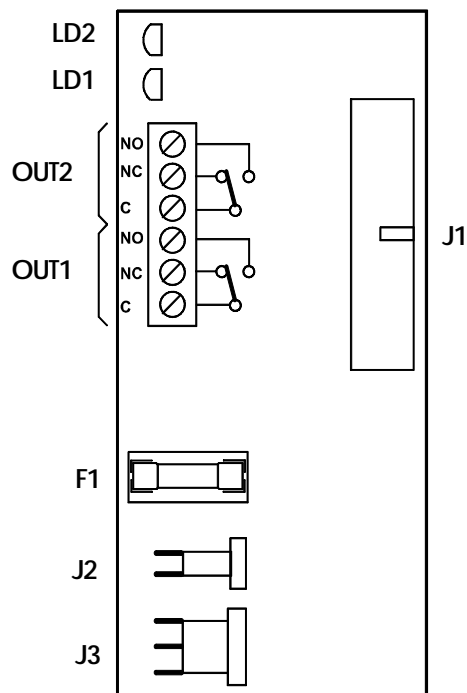
KIT BATERÍAS

Para instalar la tarjeta baterías hay que realizar las siguientes operaciones:

- Quitar la alimentación de línea.
- Introducir la tarjeta baterías en el conector J11 o J12 o J13 de la tarjeta 940SDM.
- Dar de nuevo la tensión de línea.
- Mediante SD-Keeper+Display activar el "Kit Baterías" y programar los parámetros de funcionamiento deseados (la configuración standard se describe sucesivamente).
- Conectar las baterías a la tarjeta baterías en el conector J2.

IMPORTANTE PARA NO DAÑAR LA TARJETA BATERÍAS:

- La introducción y extracción de la tarjeta baterías debe efectuarse **SIEMPRE** sin tensión de línea.
- Conectar las baterías (conector J2) sólo cuando la tarjeta baterías ya está introducida.



F1	Fusible 5x20 T5A/250V (protección baterías)
J1	Conexión a tarjeta 940SDM
J2	Conexión baterías
J3	Conexión a J10 de la tarjeta 940SDM
OUT 1	Salida relé (Com/NC/NA)
OUT 2	Salida relé (Com/NC/NA)
LD1 (verde)	Modo de alimentación puerta
LD2 (rojo)	Estado carga baterías

Mediante SD-Keeper+Display se puede seleccionar el comportamiento de la puerta en funcionamiento con batería, de modo que si falta la tensión de línea con:

FUNC. OPERATIVA distinta de NOCHE y programación FUNCIÓN BATERÍA STANDARD:

- La tarjeta continúa funcionando normalmente hasta que la batería sólo tiene una reserva de carga para efectuar al menos un movimiento de emergencia, tras lo cual
- se efectúa el último movimiento programado (apertura o cierre), y para finalizar
- la tarjeta 940SDM se coloca en AHORRO DE ENERGÍA.

FUNC. OPERATIVA distinta de NOCHE y programación FUNCIÓN BATERÍA NO STANDARD:

- Se efectúa inmediatamente el último movimiento programado (apertura o cierre), tras lo cual
- la tarjeta 940SDM se coloca en AHORRO DE ENERGÍA.

FUNC. OPERATIVA NOCHE y programación FUNCIÓN BATERÍA NOCHE STANDARD:

- La tarjeta 940SDM se coloca en AHORRO DE ENERGÍA NOCHE.

FUNC. OPERATIVA NOCHE y programación FUNCIÓN BATERÍA NOCHE NO STANDARD:

- La tarjeta continúa funcionando normalmente hasta que la batería sólo tiene una reserva de carga para efectuar al menos un movimiento de emergencia, tras lo cual
- la tarjeta 940SDM se coloca en AHORRO DE ENERGÍA NOCHE.

AHORRO DE ENERGÍA (func. operativa distinta de Noche)

- +Vacc se apaga;
- SD-Keeper visualiza en el Display AHORRO DE ENERGÍA y se indica alarma, la retroiluminación se apaga, no se pueden recorrer los menús y sólo permanecen activas las teclas para cambiar la función operativa.

AHORRO DE ENERGÍA NOCHE (func. operativa Noche)

- +Vacc se apaga;
- SD-Keeper completamente apagado.

De estos estados se puede salir con:

PROCEDIMIENTO DE WAKE-UP (ENTRADA KEY DURANTE 3 SEG.)

Si el último movimiento seleccionado es una apertura, el SD-Keeper se enciende de nuevo durante el tiempo de pausa noche y luego vuelve al estado AHORRO DE ENERGÍA.

Si el último movimiento seleccionado es un cierre, se realiza la apertura, cuando la puerta está abierta el SD-Keeper se enciende de nuevo para el tiempo de pausa noche, tras lo cual +Vacc se reactiva (para permitir el funcionamiento de las fotocélulas) y la puerta se cierra de nuevo (el SD-Keeper regresa al estado AHORRO DE ENERGÍA).

ACTIVANDO UNA ENTRADA DE EMERGENCIA (EMERG1 o EMERG2)

Si está programado, se efectúa el movimiento de emergencia, durante el tiempo en el que el estado de emergencia está activo, el SD-keeper permanece encendido. +Vacc se reactiva si se solicita un movimiento de cierre.

UTILIZANDO EL POMO DEL PESTILLO

Ver la función WAKE-UP.

NOTA: mediante SD-Keeper+Display se puede configurar el funcionamiento del pestillo en el modo Noche con alimentación con batería.

	DIODO VERDE ENCENDIDO	DIODO VERDE APAGADO
DIODO ROJO ENCENDIDO	- La puerta está alimentada con tensión de línea - La batería está muy descargada (1) - OUT1 no activo - OUT2 activo	- La puerta está alimentada con batería - La batería está completamente descargada (3) - OUT1 no activo - OUT2 no activo
DIODO ROJO DESTELL.	- La puerta está alimentada con tensión de línea - La batería se está recargando; si falta la tensión de línea no se garantiza ninguna maniobra de emergencia (2) - OUT1 no activo - OUT2 activo	- La puerta está alimentada con batería - La batería se está descargando; está garantizada al menos una maniobra de emergencia (2) - OUT1 no activo - OUT2 no activo
DIODO ROJO APAGADO	- La puerta está alimentada con tensión de línea - la batería está cargada; si falta la tensión de línea está garantizado el movimiento de la puerta - OUT1 activo - OUT2 activo	- La puerta está alimentada con batería - la batería está cargada y puede mover la puerta - OUT1 activo - OUT2 no activo

(1) Si antes de -30 min. el diodo rojo no empieza a destellar, las causas pueden ser las siguientes:

- Incorrecta o inexistente conexión de las baterías.
- Fusible F1 interrumpido.
- Baterías o tarjeta batería dañadas.

(2) El tiempo de recarga de baterías completamente descargadas es de -14 horas.

(3) No es posible realizar ningún movimiento de emergencia; los accesorios conectados a +Vacc y el SD-Keeper se apagan y se programa la función Manual.

INTERBLOQUEO

INTERBLOQUEO CON SENSORES INTERNOS

Esta aplicación está indicada cuando la distancia entre las dos puertas es suficiente para no tener interferencias en los campos de detección de los dos sensores internos.

- Realizar las conexiones entre las regletas de bornes J6 de las dos tarjetas 940SDM, y de los sensores como se muestra en la fig.8.
- Programar las siguientes funciones:
 - "Interbloqueo" activo en ambas puertas.
 - Seleccionar en la puerta interna la opción "master" y en la externa la opción "slave".
 - Seleccionar en ambas puertas la opción "interbloqueo sin memoria" o bien "interbloqueo con memoria" (Remitirse a las explicaciones del flow-chart de programación).

Importante:

- Los sensores deben conectarse exclusivamente en la entrada KEY de los equipos.
- El interbloqueo sólo funciona si ambas puertas están programadas en la función operativa NOCHE o MONODIRECCIONAL.

Funcionamiento

Las fases del funcionamiento de interbloqueo son las siguientes:

- 1) La persona que se encuentra en el exterior activa el sensor S1 de la puerta A.
 - 2) La puerta A se abre.
 - 3) La persona entra en el espacio interno entre las dos puertas.
 - 4) La puerta A se cierra transcurrido el tiempo de pausa noche.
 - 5) La persona activa el sensor S3 de la puerta B (Si está seleccionada la opción "interbloqueo con memoria" no es necesario esperar el cierre completo de la primera puerta para activar el sensor de la segunda).
 - 6) La puerta B se abre.
 - 7) La persona sale.
 - 8) La puerta B se cierra transcurrido el tiempo de pausa noche.
- El funcionamiento es análogo si proviene de la dirección opuesta.

INTERBLOQUEO SIN SENSORES INTERNOS

Esta aplicación está indicada cuando la reducida distancia entre las dos puertas no permite usar dos sensores internos; para el accionamiento externo de las puertas están previstos dos pulsadores.

- Realizar las conexiones entre las regletas de bornes J6 de las dos tarjetas 940SDM, de los pulsadores y de los componentes electrónicos adicionales como indicado en la fig. 9.
- Programar las siguientes funciones:
 - "Interbloqueo" activo en ambas puertas.
 - Seleccionar en la puerta interna la opción "master" y en la externa la opción "slave".
 - Seleccionar en ambas puertas la opción "interbloqueo con memoria" (Remitirse a las explicaciones del flow-chart de programación).

Importante:

- Los pulsadores deben conectarse exclusivamente en la entrada KEY de los equipos.
- El interbloqueo sólo funciona si ambas puertas están programadas en la función operativa NOCHE o MONODIRECCIONAL.

Funcionamiento

Las fases del funcionamiento de interbloqueo son las siguientes:

- 1) La persona que se encuentra en el exterior activa el pulsador P1 de la puerta A.
 - 2) La puerta A se abre.
 - 3) La persona entra en el espacio interno entre las dos puertas.
 - 4) La puerta A se cierra transcurrido el tiempo de pausa noche.
 - 5) La puerta B se abre automáticamente.
 - 7) La persona sale.
 - 8) La puerta B se cierra transcurrido el tiempo de pausa noche.
- El funcionamiento es análogo si proviene de la dirección opuesta.

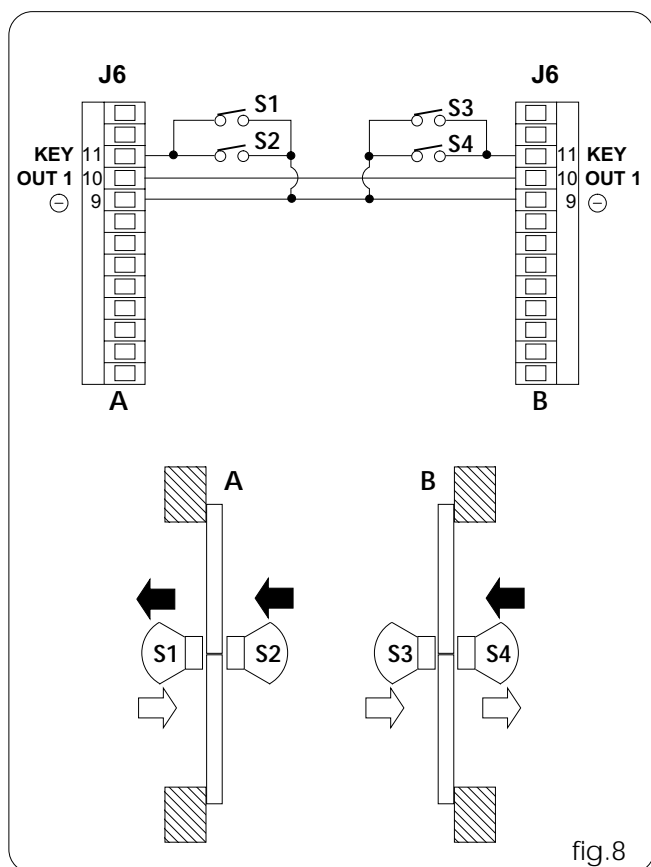


fig.8

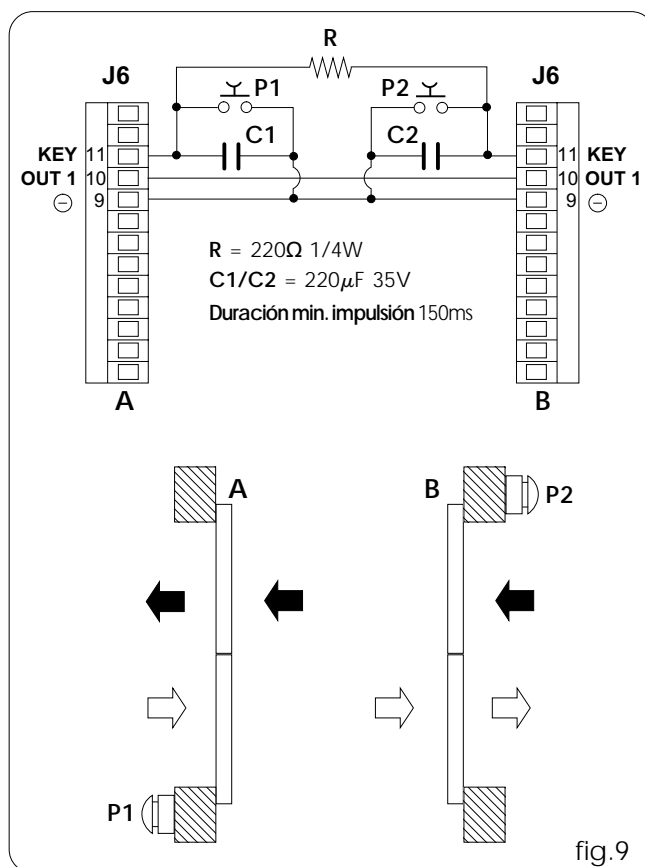


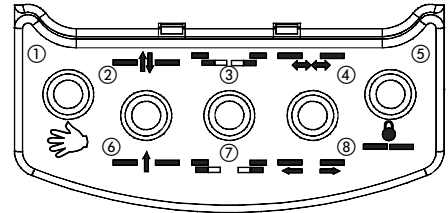
fig.9

GUÍA PARA EL DIAGNÓSTICO

Seguidamente se incluye la lista de las alarmas previstas con la correspondiente explicación/solución.

El SD-Keeper+Display visualiza en el menú Diagnóstico el número de alarma y la descripción.

Sólo SD-Keeper muestra el tipo de alarma mediante la combinación de los diodos destellantes (haciendo referencia a la figura de al lado).



DESCRIPCIÓN	CAUSA	NOTAS	ACCIONES	DIODO
AHORRO ENERGÍA	La tarjeta 940SDM está funcionando con batería en modalidad bajo consumo	en este modo la retroiluminación del SD-Keeper está apagada y no se pueden recorrer los menús en el Display	(ver instrucciones kit baterías) Están activos los pulsadores para cambiar la función operativa	2
1 VEL. MODIFICADA	La velocidad de cierre se ha modificado		Efectuar un nuevo SETUP	7
2 FUN.CON BAT.	La tarjeta 940SDM está funcionando con batería	El diodo VERDE en la tarjeta batería está apagado	Si falta la tensión de línea, esta es la normal señalización del funcionamiento con batería. Si, por el contrario, hay tensión de línea, hay que verificar: • Que el fusible 5x20 T1A del transformador en la unidad de alimentación no esté interrumpido • Que el fusible F2 5x20 T1A en la tarjeta 940SDM no esté interrumpido • El correcto funcionamiento a 220V - de línea • La correcta conexión del conector J1 en la tarjeta 940SDM Si la alarma persiste, sustituir la tarjeta 940SDM. Si la alarma persiste, sustituir el transformador.	3
3 APERT.FORZADA	En acto un intento de apertura forzada de la puerta	Esta señalización aparece sólo si es ANTI-INTRUSIÓN y está programada STANDARD		3 7
4 BAT. AGOTADA	La batería está agotada: en caso de paso de alimentación de línea a funcionamiento con batería, no se garantiza el movimiento de emergencia	El diodo ROJO en la tarjeta batería está encendido fijo	Si la alarma persiste durante más de una hora, comprobar: • Las conexiones con la batería • La correcta introducción de la tarjeta batería • Que el fusible 5x20 T5A en la tarjeta batería no esté interrumpido • La eficiencia de las baterías Si la alarma persiste, sustituir la tarjeta batería. Si la alarma persiste, sustituir las baterías.	4
6 EMERG2 ACTIVA	Entrada de emergencia 2 activa	Esta señalización aparece todas las veces que el contacto de emergencia EMERG2 es activo; si para esta entrada se ha seleccionado la función CON MEMORIA, la señalización permanece también cuando el contacto no es activo	Si se ha seleccionado la función CON MEMORIA para la entrada EMERG2, una vez restablecido el contacto hay que efectuar un RESET para eliminar la señalización	3 4
7 EMERG1 ACTIVA	Entrada de emergencia 1 activa	Esta señalización aparece todas las veces que el contacto de emergencia EMERG1 es activo; si para esta entrada se ha seleccionado la función CON MEMORIA, la señalización permanece también cuando el contacto no es activo	Si se ha seleccionado la función CON MEMORIA para la entrada EMERG1, una vez restablecido el contacto hay que efectuar un RESET para eliminar la señalización	3 4 7
8 OBST. EN APERT.	Se ha detectado un obstáculo durante el movimiento de apertura por 3 veces consecutivas	Esta señalización aparece sólo si se ha seleccionado la función DETECCIÓN OBSTÁCULO - APERTURA ->NO STANDARD	Eliminar el obstáculo y efectuar un RESET para restablecer el funcionamiento	8
9 OBST. EN CIERRE	Se ha detectado un obstáculo durante el movimiento de cierre por 3 veces consecutivas	Esta señalización aparece sólo si se ha seleccionado la función DETECCIÓN OBSTÁCULO - CIERRE ->NO STANDARD	Eliminar el obstáculo y efectuar un RESET para restablecer el funcionamiento	7 8
10	El pestillo resulta bloqueado cerrado	Esta señalización aparece sólo si se ha instalado el pestillo: • Sin vigilancia: la puerta realiza 3 intentos de desbloqueo del pestillo, y luego se para en una condición de la cual se puede salir mediante un RESET o mediante el pomo de desbloqueo de emergencia • con vigilancia: la puerta se para inmediatamente en una condición de la cual se puede salir mediante un RESET o mediante el pomo de desbloqueo de emergencia	Comprobar: • La correcta introducción de la tarjeta pestillo • Las conexiones del pestillo • El correcto funcionamiento del pestillo • El correcto montaje y conexión del eventual kit vigilancia pestillo Si la alarma persiste incluso después del RESET, sustituir la tarjeta pestillo y/o el pestillo	3 8
11	El pestillo no se cierra	Esta señalización aparece sólo si se ha instalado y programado el KIT VIGILANCIA EN EL PESTILLO	Comprobar: • La correcta introducción de la tarjeta pestillo • Las conexiones del pestillo • El correcto funcionamiento del pestillo • El correcto montaje y conexión del kit vigilancia pestillo	3 7 8
12	La tensión de alimentación del motor no es correcta	El diodo verde +VMOT está apagado	Comprobar: • Que el fusible F1 5x20 T6.3A en la tarjeta 940SDM no esté interrumpido • La correcta introducción del conector J1	4 8
13	Fotocélula 2 averiada	Esta señalización aparece sólo si la función FAILSAFE es activa y se han configurado 2 fotocélulas	Comprobar: • La correcta alineación de la fotocélula 2 • Las conexiones de la fotocélula 2 • La integridad y el funcionamiento de la fotocélula 2	4 7 8

14	Fotocélula 1 averiada	Esta señalización aparece sólo si la función FAILSAFE es activa y se ha configurado al menos 1 fotocélula	Comprobar: • La correcta alineación de la fotocélula 1 • Las conexiones de la fotocélula 1 • La integridad y el funcionamiento de la fotocélula 1	3 4 8
15	Existe un impedimento para la ejecución del SETUP	Una vez eliminado el obstáculo, el SETUP arranca automáticamente	Comprobar que: • La función operativa programada no sea la MANUAL, NOCHE, PUERTA ABIERTA • El funcionamiento no sea con batería • Las fotocélulas no estén ocupadas • No esté activa ninguna entrada de emergencia • La tensión de alimentación motor no esté ausente (diodo +VMOT apagado)	3 4 7 8
18	El procedimiento de SETUP no puede completarse porque se ha detectado un vano de paso demasiado alto (superior a 3m)	Con esta señalización el diodo ERROR en la tarjeta 940SDM está encendido fijo y la puerta está en bloqueo	Reducir la carrera de las hojas y efectuar un nuevo SETUP	2 3
20	El procedimiento de SETUP no puede completarse porque se ha detectado un vano de paso insuficiente (inferior a 70cm)	Con esta señalización el diodo ERROR en la tarjeta 940SDM está encendido fijo y la puerta está en bloqueo	Aumentar la carrera de las hojas y efectuar un nuevo SETUP	2 4
22	El procedimiento de SETUP no puede completarse porque se ha detectado un roce demasiado elevado o un peso excesivo de las hojas	Con esta señalización el diodo ERROR en la tarjeta 940SDM está encendido fijo y la puerta está en bloqueo	• Quitar alimentación o programar la función operativa MANUAL, tras lo cual comprobar manualmente el correcto movimiento de las hojas • Comprobar el peso de las hojas	2 3 4
24	Durante el funcionamiento se ha detectado una anomalía en el motor	Con esta señalización el diodo ERROR en la tarjeta 940SDM está encendido fijo y la puerta está en bloqueo	Comprobar : • La correcta introducción del conector J3 • El funcionamiento del motor Si el diodo ERROR destella, una vez eliminada la causa de error la puerta vuelve a funcionar normalmente, si por el contrario el diodo ERROR está encendido con luz fija, una vez eliminada la causa de error hay que efectuar un SETUP. Si la alarma persiste, sustituir la tarjeta 940SDM. Si la alarma persiste, sustituir el motor.	2 8
25	Tarjeta 940SDM averiada		Sustituir la tarjeta 940SDM	2 7 8
Todos los diodos de las funciones operativas destellantes	Comunicación entre SD-Keeper y tarjeta 940SDM ausente		Comprobar que: • La longitud de la conexión no sea superior a 50m • cada cable utilizado para la conexión tenga una sección mínima de 0.5mm ² Si la alarma persiste, sustituir el SD-Keeper. Si la alarma persiste, sustituir la tarjeta 940SDM.	

GUÍA PARA LA LOCALIZACIÓN DE AVERÍAS

Seguidamente se incluye una ayuda para localizar y solucionar particulares condiciones.

	CONDICIÓN	SUGERENCIA
A	SD-KEEPER apagado	<ul style="list-style-type: none"> no hay tensión de línea y la tarjeta 940SDM está funcionando con batería con función operativa NOCHE y está en estado de ahorro de energía La conexión con la tarjeta 940SDM está interrumpida: comprobar los cables de conexión y el cableado del SD-Keeper con la tarjeta 940SDM la tarjeta 940SDM no está funcionando correctamente: sustituir la tarjeta 940SDM
B	diodos MAIN, V_{ACC}, VMOT y +24V apagados	<ul style="list-style-type: none"> comprobar que el fusible F2 5x20 T1A en la tarjeta 940SDM no esté interrumpido comprobar que el fusible 5x20 T1A en el interior de la unidad de alimentación no esté interrumpido comprobar la correcta introducción del conector J2 en la tarjeta 940SDM comprobar la conexión con una unidad de alimentación la tarjeta 940SDM no está funcionando correctamente: sustituir la tarjeta 940SDM
C	diodo MAIN apagado; diodo V_{ACC}, VMOT y +24V encendidos	<ul style="list-style-type: none"> no hay tensión de línea y la tarjeta 940SDM está funcionando con batería si hay tensión de línea, ver el punto B
D	diod.MAIN y V_{ACC} apagados; diod.VMOT y +24V encendidos	<ul style="list-style-type: none"> no hay tensión de línea, la tarjeta 940SDM está funcionando con batería y está en estado de ahorro de energía si hay tensión de línea, ver el punto B
E	diodo VMOT apagado; diodos MAIN, V_{ACC} y +24V encendidos	<ul style="list-style-type: none"> comprobar que el fusible F1 5x20 T6.3A en la tarjeta 940SDM no esté interrumpido comprobar la correcta introducción del conector J3 en la tarjeta 940SDM comprobar la conexión de la tarjeta y de la unidad de alimentación la tarjeta 940SDM no está funcionando correctamente: sustituir la tarjeta 940SDM
F	dio.VMOT y V_{ACC} apagados; diodos MAIN y +24V encendidos	<ul style="list-style-type: none"> esta condición se verifica durante la actualización software de la tarjeta posible presencia de condensación en la tarjeta: quitar la alimentación y secar la humedad la tarjeta 940SDM no está funcionando correctamente: sustituir la tarjeta 940SDM
G	el diodo ERROR destella lentamente	<ul style="list-style-type: none"> alarma en curso: conectar el SD-Keeper para individuar la alarma y actuar en consecuencia (ver la guía para el diagnóstico)
H	puerta bloqueada y diodo ERROR encendido	<ul style="list-style-type: none"> es necesario efectuar un SETUP alarma en curso: conectar el SD-Keeper para individuar la alarma y actuar en consecuencia (ver la guía para el diagnóstico) comprobar la conexión del motor comprobar la conexión del encoder motor comprobar la integridad del cable flat de conexión del encoder
I	la puerta NO realiza el SETUP y el diodo ERROR destella lentamente	<ul style="list-style-type: none"> hay un impedimento para la realización del setup (ver las instrucciones tarjeta 940SDM)
L	la puerta NO CIERRA y el diodo ERROR está apagado	<ul style="list-style-type: none"> las/la fotocélulas/a están ocupadas comprobar que la función operativa seleccionada no sea PUERTA ABIERTA (en ausencia de SD-Keeper comprobar que la entrada 8 de la regleta de bornes J6 no esté puenteada con el negativo) comprobar que la función operativa seleccionada no sea MANUAL comprobar la conexión del motor comprobar la presencia de la tensión de alimentación del motor (diodo VMOT encendido)
M	la puerta NO ABRE y el diodo ERROR está apagado	<ul style="list-style-type: none"> comprobar que la función operativa seleccionada no sea MANUAL comprobar que la función operativa seleccionada no sea NOCHE (en ausencia de SD-Keeper comprobar que la entrada 7 de la regleta de bornes J6 no esté puenteada con el negativo) comprobar la conexión del motor comprobar que el pestillo no esté bloqueado comprobar la presencia de la tensión de alimentación del motor (diodo VMOT encendido)
N	la puerta CIERRA en vez de ABRIR y VICEVERSA	<ul style="list-style-type: none"> invertir la posición del dip-switch 1 en la tarjeta 940SDM y efectuar un SETUP
O	la puerta se mueve sólo breves tramos	<ul style="list-style-type: none"> comprobar la correcta introducción del conector J4 del encoder comprobar la integridad del encoder comprobar la integridad del cable flat de conexión del encoder
P	la puerta se mueve a velocidad muy baja	<ul style="list-style-type: none"> comprobar con SD-Keeper+Display que los niveles de velocidad seleccionados sean los deseados comprobar con SD-Keeper+Display que los espacios de deceleración seleccionados sean los deseados
Q	el diodo ERROR destella rápidamente	<ul style="list-style-type: none"> la puerta está realizando un SETUP: esperar a que el procedimiento termine la puerta está realizando un RESET: esperar a que el procedimiento termine con KIT ELÁSTICO programado, la puerta está procediendo al rearme del elástico: esperar a que el procedimiento termine

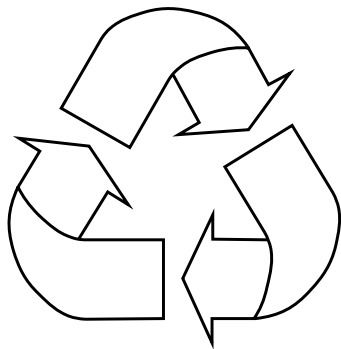
Le descrizioni e le illustrazioni del presente manuale non sono impegnative. La FAAC si riserva il diritto, lasciando inalterate le caratteristiche essenziali dell'apparecchiatura, di apportare in qualunque momento e senza impegnarsi ad aggiornare la presente pubblicazione, le modifiche che essa ritiene convenienti per miglioramenti tecnici o per qualsiasi altra esigenza di carattere costruttivo o commerciale.

The descriptions and illustrations contained in the present manual are not binding. FAAC reserves the right, whilst leaving the main features of the equipments unaltered, to undertake any modifications it holds necessary for either technical or commercial reasons, at any time and without revising the present publication.

Les descriptions et les illustrations du présent manuel sont fournies à titre indicatif. FAAC se réserve le droit d'apporter à tout moment les modifications qu'elle jugera utiles sur ce produit tout en conservant les caractéristiques essentielles, sans devoir pour autant mettre à jour cette publication.

Die Beschreibungen und Abbildungen in vorliegendem Handbuch sind unverbindlich. FAAC behält sich das Recht vor, ohne die wesentlichen Eigenschaften dieses Gerätes zu verändern und ohne Verbindlichkeiten in Bezug auf die Neufassung der vorliegenden Anleitungen, technisch bzw. konstruktiv/kommerziell bedingte Verbesserungen vorzunehmen.

Las descripciones y las ilustraciones de este manual no comportan compromiso alguno. FAAC se reserva el derecho, dejando inmutadas las características esenciales de los aparatos, de aportar, en cualquier momento y sin comprometerse a poner al día la presente publicación, todas las modificaciones que considere oportunas para el perfeccionamiento técnico o para cualquier otro tipo de exigencia de carácter constructivo o comercial.



FAAC per la natura

- La presente istruzione è realizzata al 100% in carta riciclata.
- Non disperdete nell'ambiente gli imballaggi dei componenti dell'automazione bensì selezionate i vari materiali (es. cartone, polistirolo) secondo prescrizioni locali per lo smaltimento rifiuti e le norme vigenti.

FAAC for the environment

- The present manual is produced in 100% recycled paper
- Respect the environment. Dispose of each type of product packaging material (card, polystyrene) in accordance with the provisions for waste disposal as specified in the country of installation.

FAAC der Umwelt zuliebe

- Vorliegende Anleitungen sind auf 100% Altpapier gedruckt.
- Verpackungstoffe der Antriebskomponenten (z.B. Pappe, Styropor) nach den einschlägigen Normen der Abfallwirtschaft sortenrein sammeln.

FAAC écologique

- La présente notice a été réalisée 100% avec du papier recyclé.
- Ne pas jeter dans la nature les emballages des composants de l'automatisme, mais sélectionner les différents matériaux (ex.: carton, polystyrène) selon la législation locale pour l'élimination des déchets et les normes en vigueur.

FAAC por la naturaleza.

- El presente manual de instrucciones se ha realizado, al 100%, en papel reciclado.
- Los materiales utilizados para el embalaje de las distintas partes del sistema automático (cartón, poliestireno) no deben tirarse al medio ambiente, sino seleccionarse conforme a las prescripciones locales y las normas vigentes para el desecho de residuos sólidos.

FAAC

FAAC S.p.A.

Via Benini, 1

40069 Zola Predosa (BO) - ITALIA

Tel.: 051/61724 - Fax: 051/758518

www.faacgroup.com



Timbro del Rivenditore:/Distributor's Stamp:/Timbre de l'Agent:/ Fachhändlerstempel:/Sello del Revendedor:



FAAC para la naturaleza
100% papel reciclado



FAAC ist umweltfreundlich
100% Altpapier



FAAC pour la nature
papier recyclé 100%



FAAC for nature
recycled paper 100%



FAAC per la natura
carta riciclata 100%

