

## CE VERKLARING VAN OVEREENSTEMMING VOOR MACHINES

(RICHTLIJN 89/392/EEG, BIJLAGE II, DEEL B)

**Fabrikant:** FAAC S.p.A.

**Adres:** Via Benini, 1 - 40069 Zola Predosa BOLOGNA - ITALIË

**Verklaart dat:** de aandrijving mod. 531EM met apparatuur 531MPS,

- gebouwd is voor opname in een machine of voor assemblage met andere machines zodat een machine gevormd wordt in de zin van de Richtlijn 89/392/EEG en latere wijzigingen 91/368/EEG, 93/44/EEG, 93/68/EEG;
- in overeenstemming is met de fundamentele veiligheidseisen van de volgende andere EEG-richtlijnen:

73/23/EEG en latere wijziging 93/68/EEG.  
89/336/EEG en latere wijziging 92/31/EEG en 93/68/EEG

en verklaart bovendien dat het niet is toegestaan de machine in bedrijf te stellen voordat de machine waarin zij zal worden ingebouwd of waarvan zij onderdeel zal uitmaken geïdentificeerd is en in overeenstemming is verklaard met de voorwaarden van de Richtlijn 89/392/EEG en latere wijzigingen.

Bologna, 01 januari 2004

De Algemeen Directeur

A. Bassi



## WAARSCHUWINGEN VOOR DE INSTALLATEUR ALGEMENE VEILIGHEIDSVOORSCHRIFTEN

- LET OP! Het is belangrijk voor de veiligheid dat deze hele instructie zorgvuldig wordt opgevolgd. Een onjuiste installatie of foutief gebruik van het product kunnen ernstig persoonlijk letsel veroorzaken.**
- Lees de instructies aandachtig door alvorens te beginnen met de installatie van het product.
- De verpakkingsmaterialen (plastic, polystyreen, enz.) mogen niet binnen het bereik van kinderen worden gelaten, want zij vormen een mogelijke bron van gevaar.
- Bewaar de instructies voor raadpleging in de toekomst.
- Dit product is uitsluitend ontworpen en gebouwd voor het doel dat in deze documentatie wordt aangegeven. Elk ander gebruik, dat niet uitdrukkelijk wordt vermeld, zou het product kunnen beschadigen en/of een bron van gevaar kunnen vormen.
- FAAC aanvaardt geen enkele aansprakelijkheid voor schade die ontstaat uit oneigenlijk gebruik of ander gebruik dan waarvoor het automatische systeem is bedoeld.
- Installeer het apparaat niet in een explosiegevaarlijke omgeving; de aanwezigheid van ontvlambare gassen of dampen vormt een ernstig gevaar voor de veiligheid.
- De mechanische bouwelementen moeten in overeenstemming zijn met de bepalingen van de normen EN 12604 en EN 12605. Voor niet-EEG landen moeten, om een goed veiligheidsniveau te bereiken, behalve de nationale voorschriften ook de bovenstaande normen in acht worden genomen.
- FAAC is niet aansprakelijk als de regels der goede techniek niet in acht genomen zijn bij de bouw van het sluitwerk dat gemotoriseerd moet worden, noch voor vervormingen die zouden kunnen ontstaan bij het gebruik.
- De installatie dient te geschieden in overeenstemming met de normen EN 12453 en EN 12445. Voor niet-EEG landen moeten, om een goed veiligheidsniveau te bereiken, behalve de nationale voorschriften ook de bovenstaande normen in acht worden genomen.
- Alvorens ingrepen te gaan verrichten op de installatie moet de elektrische voeding worden weggenomen en moeten de batterijen worden afgekoppeld.
- Zorg op het voedingsnet van het automatische systeem voor een meerpollige schakelaar met een opening tussen de contacten van 3 mm of meer. Het wordt geadviseerd een magnetothermische schakelaar van 6A te gebruiken met meerpollige onderbreking.
- Controleer of er bovenstrooms van de installatie een differentieelschakelaar is geplaatst met een limiet van 0,03 A.
- Controleer of de aardingsinstallatie vakkundig is aangelegd en sluit er de metalen delen van het sluitsysteem op aan.
- De veiligheidsvoorzieningen (norm EN 12978) maken het mogelijk eventuele gevaarlijke gebieden te beschermen tegen **Mechanische gevaren door beweging**, zoals bijvoorbeeld inklemming, meesleuren of amputatie.
- Het wordt voor elke installatie geadviseerd minstens één lichtsignaal te gebruiken (b.v. FAACLIGHT) alsook een waarschuwingsbord dat goed op de constructie van het hang- en sluitwerk dient te worden bevestigd, afgezien nog van de voorzieningen die genoemd zijn onder punt "15".
- FAAC aanvaardt geen enkele aansprakelijkheid voor wat betreft de veiligheid en de goede werking van het automatische systeem, als er in de installatie gebruik gemaakt wordt van componenten die niet door FAAC zijn geproduceerd.
- Gebruik voor het onderhoud uitsluitend originele FAAC-onderdelen.
- Verricht geen wijzigingen op componenten die deel uitmaken van het automatische systeem.
- De installateur dient alle informatie te verstrekken over de handbediening van het systeem in noodgevallen, en moet de gebruiker van de installatie het bij het product geleverde boekje met aanwijzingen overhandigen.
- Sta het niet toe dat kinderen of volwassenen zich ophouden in de buurt van het product terwijl dit in werking is.
- Houd radio-afstandsbedieningen of alle andere impulsgevers buiten het bereik van kinderen, om te voorkomen dat het automatische systeem onopzettelijk kan worden aangedreven.
- Men mag alleen onder de deur passeren als het automatische systeem stilstaat.
- De gebruiker mag geen pogingen tot reparatie doen of directe ingrepen plegen, en dient zich uitsluitend te wenden tot gekwalificeerd personeel.
- Onderhoud: de werking van de installatie dient minstens eenmaal per half jaar te worden gecontroleerd. Hierbij dient bijzondere aandacht te worden besteed aan de veiligheidsvoorzieningen (inclusief, waar voorzien, de trekkracht van de aandrijving) en de ontgrendelmechanismen.
- Alles wat niet uitdrukkelijk in deze instructies wordt aangegeven, is niet toegestaan**

## ALGEMENE VEILIGHEIDSVOORSCHRIFTEN VOOR INSTALLATIE EN ONDERHOUD

Voor een goede en veilige werking van geautomatiseerde deuren dienen de installatieprocedure en de gebruiksaanwijzingen correct te worden gevolgd. Onjuiste installatie en gebruik kunnen ernstig persoonlijk letsel en materiële schade veroorzaken.

Het wordt geadviseerd de hele installatiehandleiding aandachtig door te lezen, alvorens met installeren te beginnen.

Geen wijzigingen aanbrengen die niet in deze handleiding worden genoemd.

De aandrijvingen mogen uitsluitend worden geïnstalleerd voor de aangegeven toepassingen.

Voor de bevestiging ervan moeten de bijgeleverde accessoires worden gebruikt, of in ieder geval bevestigingssystemen (schroeven, pluggen, enz.) die geschikt zijn voor het type ondergrond en voor de mechanische belastingen die door het automatische systeem worden uitgeoefend.

Ga na of de sectionaaldeur voldoet aan de normen EN12604 en EN12605 (informatie te vinden in de bij de deur behorende documentatie). Voor landen buiten de EEG dienen behalve de hierboven vermelde normen ook de nationale voorschriften te worden opgevolgd om het juiste veiligheidsniveau te bereiken.

Controleer of de deur goed gebalanceerd is, goed functioneert en voorzien is van mechanische aanslagen voor de opening.

Het wordt aanbevolen om tijdens de installatiefase:

- te zorgen dat het materiaal en de gereedschappen die genoemd worden in de paragraaf "Gereedschappen en materialen" hieronder, aanwezig en binnen handbereik is.
- een stabiele ondergrond te gebruiken voor het uitvoeren van handelingen waarbij men niet op de grond staat.
- uw gezicht en handen goed te beschermen, alvorens te gaan boren met een boormachine.
- kinderen niet in de nabijheid te laten spelen terwijl het automatische systeem geïnstalleerd, gebruikt of ontgrendeld wordt.
- vuil en voorwerpen die de beweging van de deur kunnen hinderen weg te halen alvorens het systeem elektrisch te bedienen.
- de mechanische sluitingen van de deur te verwijderen, zodat de deur bij sluiting door het automatische systeem wordt vergrendeld.
- de waarschuwingstickers aan te brengen volgens de tekst van de instructie.

De voorzieningen voor handmatige ontgrendeling dienen te worden aangebracht op een hoogte van maximaal 180 cm.

Installeer de externe bedieningen op een hoogte van minimaal 150 cm, niet in het gebied waarin de deur zich beweegt, maar op een plaats van waaraf u de deur in het oog kunt houden.

Nach der Montage sicherstellen, dass die Quetschutzvorrichtung in der Lage ist, einen 50 mm hohen, auf dem Boden liegenden Gegenstand zu erfassen und dass ein an das Tor angebrachtes Gewicht von 20 kg das Anhalten der Öffnungsbewegung bewirkt.

Gebruik het automatische systeem volgens de voorschriften die te vinden zijn in de "Handleiding voor de gebruiker".

Het automatische systeem 531EM vereist geen periodieke vervanging van onderdelen.

Voer elke maand een controle van de veiligheidsvoorzieningen en de beveiliging tegen inklemming uit: een niet-vernietbaar voorwerp op de grond met een hoogte van 50 mm moet correct worden gedetecteerd.

Redigeer het onderhoudsregister, bewaar het en houd het bij.

## GEREEDSCHAPPEN EN MATERIALEN

De volgende gereedschappen zijn nodig voor het installeren van de aandrijving 531EM:

- klopboor met bijbehorende boorpunten voor muren en ijzer
- schroevendraaiers voor kruiskopschroeven en gewone schroeven
- twee steeksleutels voor zeskantschroeven van 13 mm

Het volgende materiaal is nodig voor installatie van de aandrijving 531EM en bijbehorende accessoires (indien aanwezig):

- kabel 2 x 0,5 mm<sup>2</sup> (zenderfotocellen, impulsgevers voor openen en stoppen)
- kabel 3 x 0,5 mm<sup>2</sup> (radio-ontvanger Plus1 of PL)
- kabel 4 x 0,5 mm<sup>2</sup> (ontvangerfotocellen)
- kabel 2 x 1,5 mm<sup>2</sup> (waarschuwinglamp)
- Kabel 2 x 1,5 mm<sup>2</sup> + aarde (voeding)

Gebruik kabels met een goede isolatie.

Het elektrische systeem moet voldoen aan de voorschriften van het hoofdstuk "Waarschuwingen voor de installateur".

De 230 V wisselstroom voedingskabel moet door een gekwalificeerd installateur worden gelegd en aangesloten. Zorg voor een 16A aansluiting van het type Schuko in de buurt van de aandrijving.

Leg de kabels in daarvoor bestemde buizen, en zorg ervoor dat eventuele vrije kabels niet in aanraking kunnen komen met de bewegende delen van het automatische systeem en van de deur.

## AUTOMATISCHE SYSTEMEN 531EM

Deze aanwijzingen zijn geldig voor het model **FAAC 531EM**. Met de automatische systemen 531 EM kunnen gebalanceerde sectionaaldeuren voor garages bij woonhuizen worden geautomatiseerd.

Ze bestaan uit een elektromechanische aandrijving, een elektronisch bedieningsapparaat en een lamp, ondergebracht in één monoblok en bevestigd aan het plafond, die via ketting- of riemoverbrenging zorgen voor het openen van de deur.

Het onomkeerbare systeem zorgt voor de mechanische vergrendeling van de deur wanneer de motor buiten werking is, waardoor het aanbrengen van een slot niet nodig is; de deur kan bij stroomuitval of storingen met het interne en externe (optioneel) ontgrendelmechanisme bediend worden.

De aandrijving is voorzien van een elektronische voorziening voor het detecteren van eventuele voorwerpen die de beweging van de deur kunnen hinderen, en inklemming of optillen ervan te vermijden.

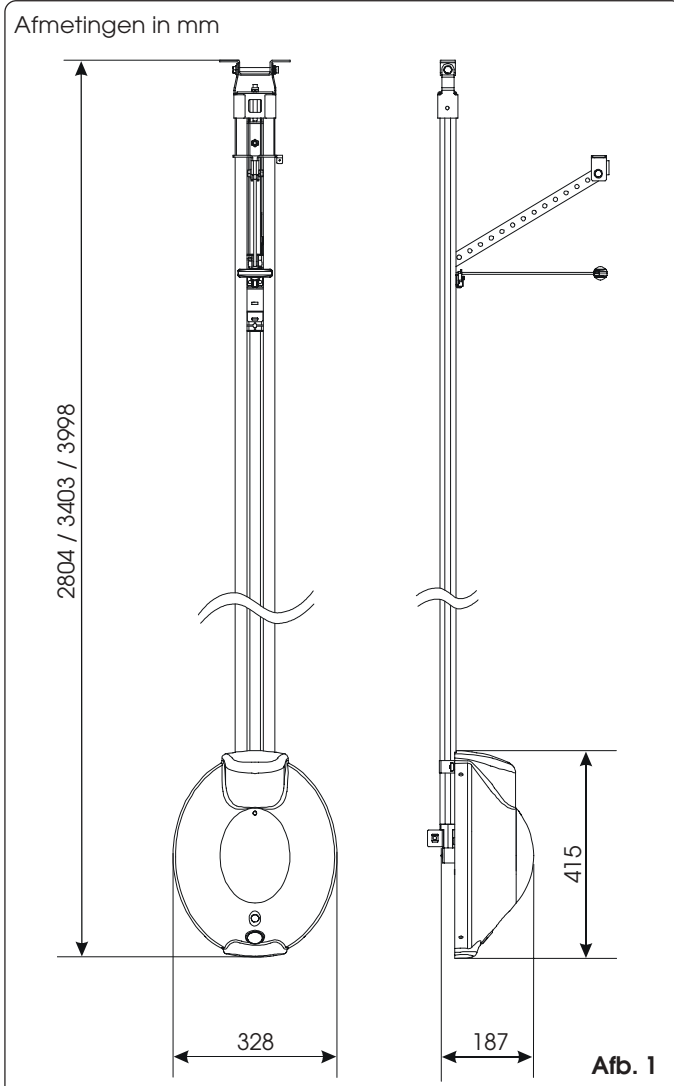
Deze aanwijzingen gelden voor de aandrijving met kettingoverbrenging, maar dezelfde voorschriften, afstellingen en beperkingen in de toepassing gelden voor dat met riemaandrijving.

**De automatische systemen 531EM zijn ontworpen en gefabriceerd voor intern gebruik en toegangscontrole van voertuigen. Elk ander gebruik wordt afgeraden.**

### 1. TECHNISCHE KENMERKEN

MODEL	531EM
Voeding (Vac +6 -10% 50Hz)	230
Elektromotor (Vdc)	24
Maximum opgenomen vermogen (W)	220
Trekkracht (N)	600
Gebruikstype	Continu
Ingenomen ruimte vanaf plafond (mm)	35
Verlichting (Vac-W)	230 - 25 max
Timing verlichting (sec)	120
Standaard snelheid onbelaste wagen (m/min)	6,6
Beperkte snelheid onbelaste wagen (m/min)	3,8
Vertragingssnelheid (m/min)	1,3
Lawaaï bij standaard snelheid (dB(A))	45
Lengte vertragingssloop	Variabel via configuratie
Intrinsieke veiligheidsinrichting	Categorie 2
Maximumbreedte van de sectionaaldeur (mm)	5000
Maximumhoogte deur	zie nuttige loop
Nuttige loop rail (mm)	1900 - 2500 - 3100
Veiligheidsniveau	alleen voor intern gebruik binnen
Omgevingstemperatuur (°C)	-20 / +55

### 2. AFMETINGEN

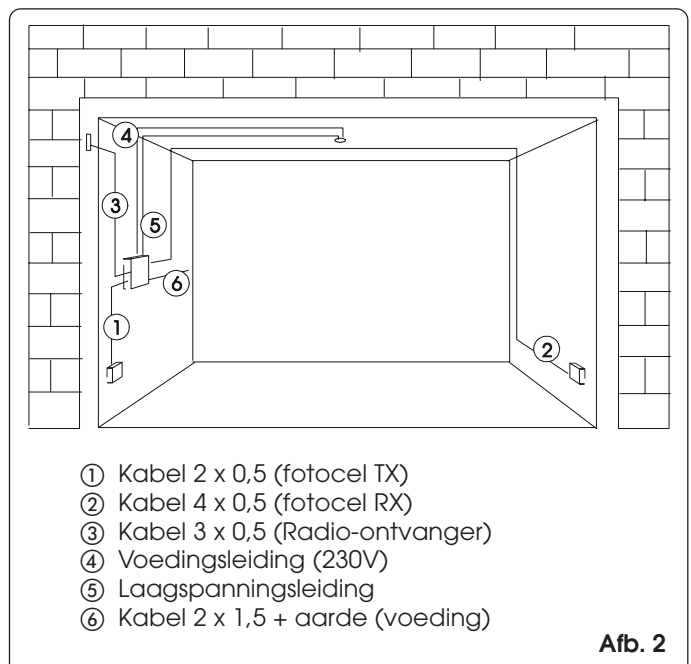


### 3. ELEKTRISCHE VOORBEREIDINGEN

Bereid het elektrische systeem voor volgens de aanwijzingen in het hoofdstuk "Waarschuwingen voor de installateur".

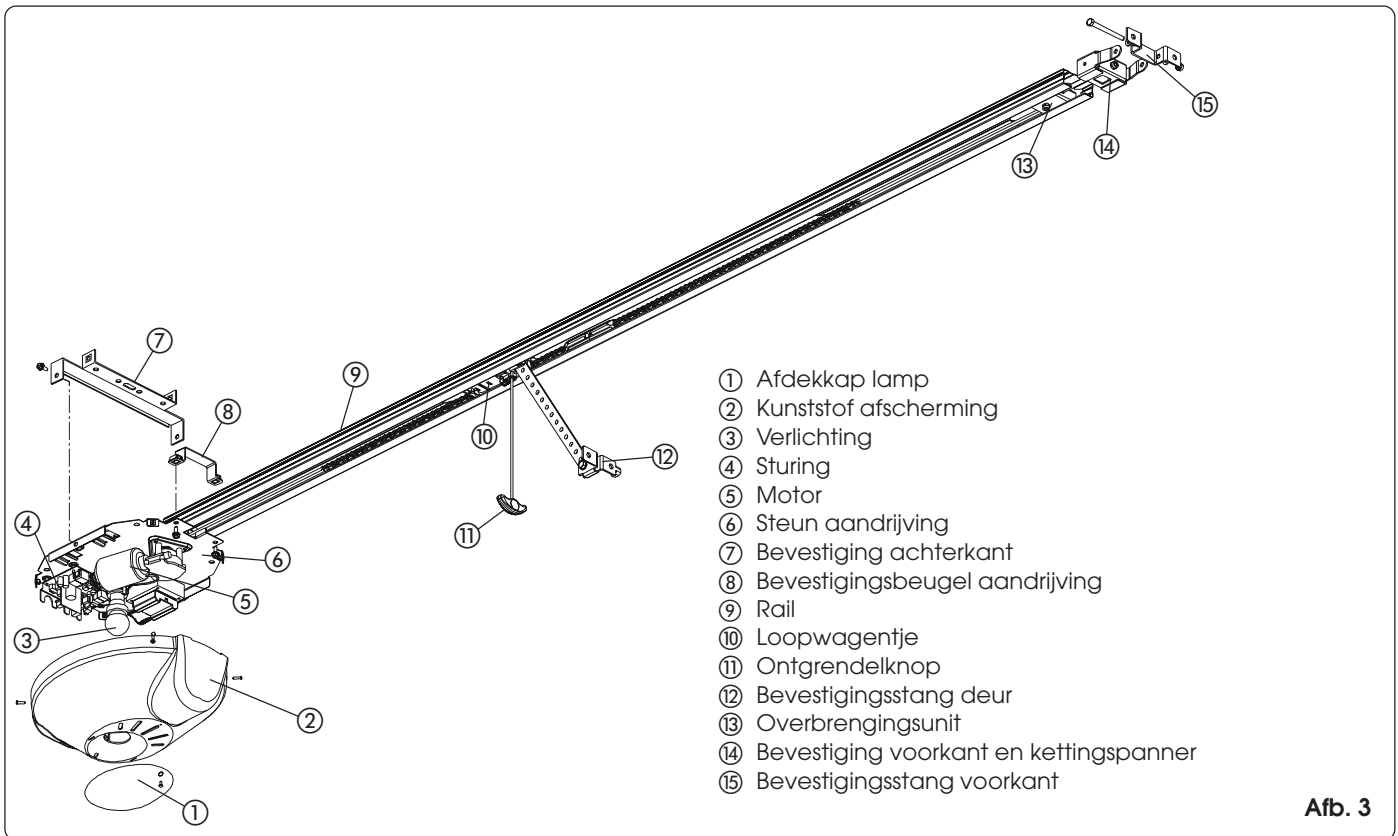
Aan het einde van de installatie moet worden gecontroleerd of er geen leidingen of externe kabels in aanraking kunnen komen met de bewegende delen.

Installeer de vaste bedieningspunten op een hoogte van minimaal 150 cm, niet in het gebied waarin de deur zich beweegt, maar op een plaats van waaraf u de deur in het oog kunt houden.



- ① Kabel 2 x 0,5 (fotocel TX)
- ② Kabel 4 x 0,5 (fotocel RX)
- ③ Kabel 3 x 0,5 (Radio-ontvanger)
- ④ Voedingsleiding (230V)
- ⑤ Laagspanningsleiding
- ⑥ Kabel 2 x 1,5 + aarde (voeding)

**4. BESCHRIJVING**



**5. VOORAFGAANDE CONTROLES**

De deur dient zodanig van structuur te zijn dat ze van automatische bediening voorzien kan worden. Controleer in het bijzonder of de deur stevig genoeg is en of de afmetingen ervan overeenkomen met hetgeen vermeld staat in de technische kenmerken.

Controleer of de deur voldoet aan de normen EN12604 en EN12605.

De deur mag tijdens de beweging ervan niet in openbare gebieden komen die bestemd zijn voor de passage van voetgangers of voertuigen.

Controleer de werking van de lagers en de verbindingen van de deur.

Controleer of de deur geen wrijvingen heeft; maak de rails

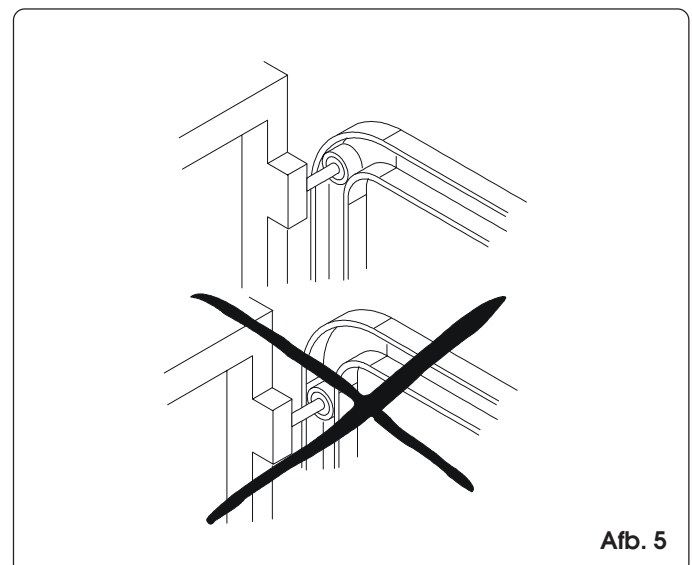
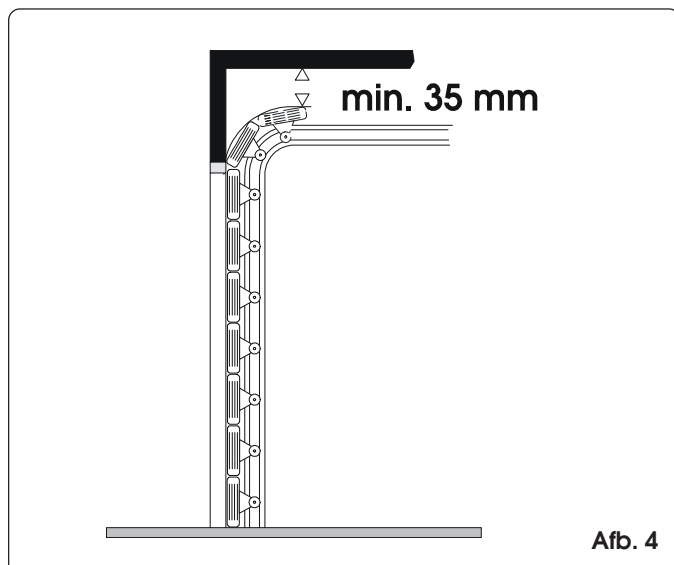
eventueel schoon en smeer hen met producten op siliconenbasis (geen vetten), en gebruik het product volgens de voorschriften van de fabrikant.

Controleer de balancerings en ga na of de mechanische aanslagen bij opening geïnstalleerd zijn.

Verwijder de mechanische vergrendelingen, zodat de deur bij het sluiten door het automatische systeem vergrendeld wordt. Controleer of er een deugdelijk geaard stopcontact aanwezig is voor de elektrische aansluiting van de aandrijving.

Controleer of er minstens 35 mm ruimte vrij is tussen het plafond en het hoogste geleidingspunt van de deur (afb. 4).

Controleer of de bovenste geleiderol van de sectionaaldeur zich op het horizontale deel van de rail bevindt wanneer de deur dicht is (fig. 5).

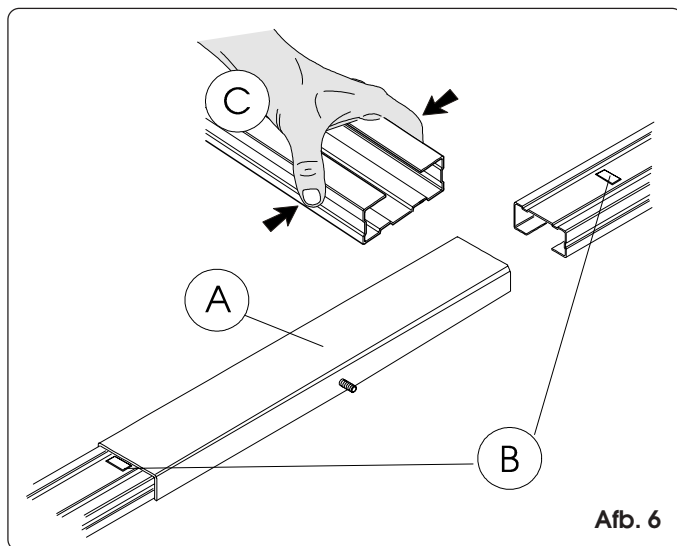


## 6. ASSEMBLAGE

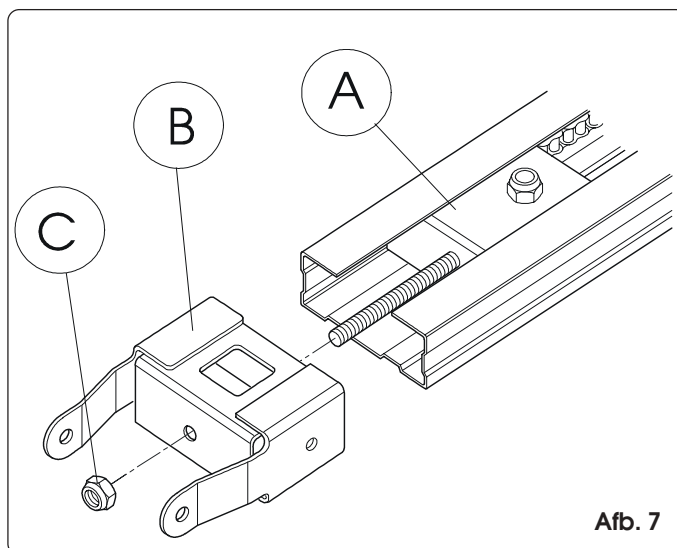
### 6.1. RAIL

Ga bij het assembleren van een uit twee delen bestaande rail te werk zoals hieronder staat beschreven. Beschikt u over een reeds geassembleerde rail ga dan verder naar paragraaf 6.2.

- 1) Assembleer beide stukken van de rail door ze zo ver in het middelste verbindingsstuk te steken (afb. 6 detail A) tot de metalen uitsteeksels tegen de aanslag stoten (afb. 6 detail B). Om de glijrail gemakkelijker te kunnen aankoppelen, wordt geadviseerd hem in de centrale verbinding te steken en samen te drukken zoals aangegeven op fig. 6 ref. C. Gebruik geen gereedschappen die de rail of de verbinding



Afb. 6



Afb. 7

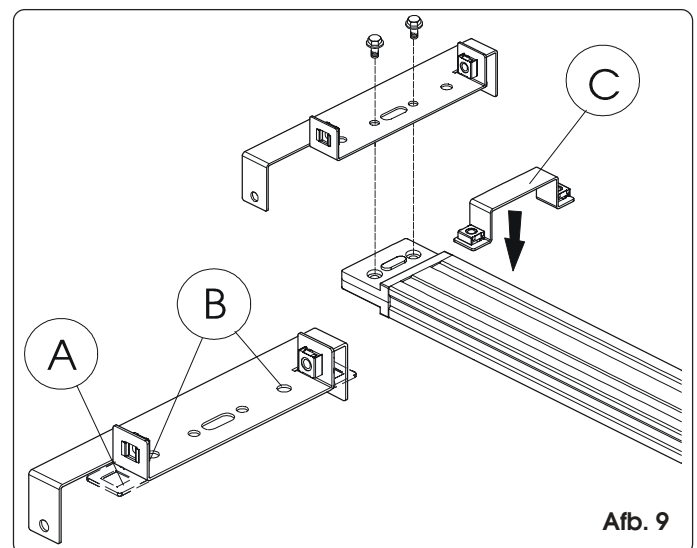
- 2) Schuif de overbrengingsunit over de hele rail (afb. 7 detail A) tot in de buurt van het voorste eindstuk.
- 3) Assembleer de voorste bevestiging (afb. 7 detail B) op de overbrengingsunit (afb. 7 detail A).
- 4) Zet de ketting iets onder spanning door aan de moer te draaien (afb. 7 detail C).
- 5) Leg de rail op de zijkant (afb. 8)
- 6) Duw het loopwagentje tot in de buurt van de aandrijfeenheid (afb. 8 detail C).
- 7) Stel de spanner (afb. 8 detail A) zodanig af dat het midden van de bocht, gevormd door het bovenste deel van de ketting, ongeveer samenvalt met de middellijn van de rail (afb. 8 detail B)

**Opgelet: overmatige spanning kan schade aan overbrengingsunit en aandrijfeenheid veroorzaken.**

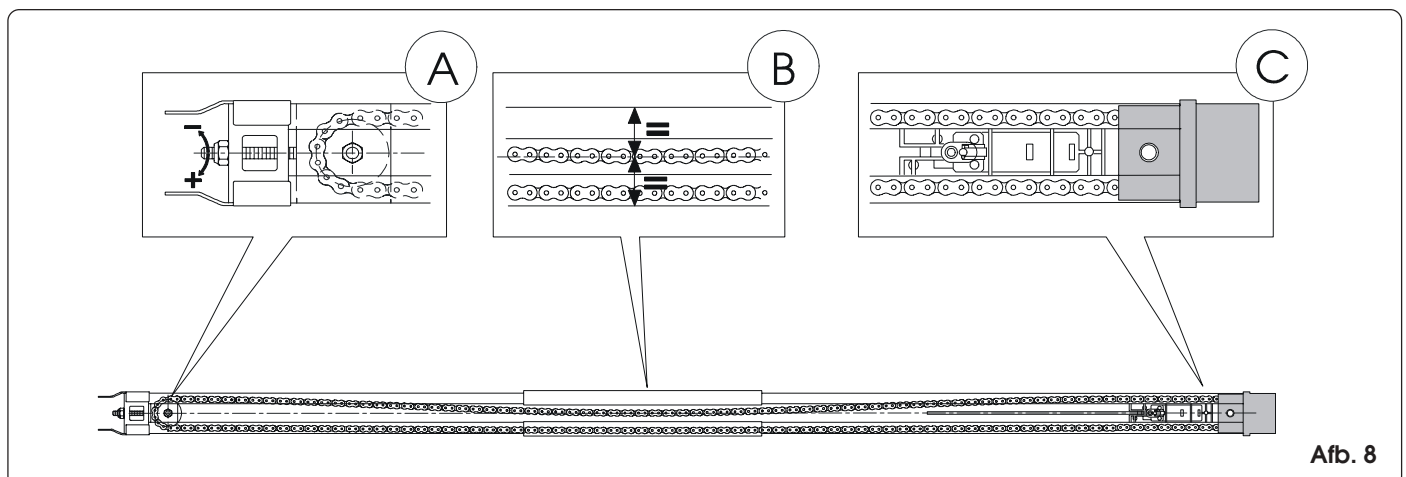
### 6.2. BEVESTIGING ACHTERKANT

Breng de achterste bevestiging aan in de betreffende zitting op de aandrijfeenheid (afb. 9).

Mocht de aandrijving rechtstreeks aan het plafond bevestigd worden, de bevestigingshoeken van de beugels (afb. 9 detail A) doorsnijden of buigen en (in het laatste geval) de kooimoer verwijderen. Maak voor de bevestiging gebruik van de betreffende openingen (afb. 9 detail B). Breng een opvulstukje van ongeveer 5 mm aan tussen de achterste bevestiging en het plafond.



Afb. 9



Afb. 8

### 6.3. ONTGRENDELEN VAN BUITENAF (optioneel)

Voor het installeren van een systeem voor het ontgrendelen van buitenaf dient allereerst het kabeltje geplaatst te worden:

- 1) Ontgrendel het loopwagentje (zie paragr. 7.4, punt 3) en verplaats deze ter hoogte van de gleuf in het bovenste gedeelte van de rail.
- 2) Schuif het uiteinde van het kabeltje in de betreffende rode zitting (afb. 10).
- 3) Verplaats het loopwagentje zodanig naar achteren in de richting van de aandrijfeenheid dat de opening op het loopwagentje samenvalt met de sleuf en steek het kabeltje zonder bekleding erin (afb. 11).
- 4) Trek het kabeltje aan de onderkant van het loopwagentje er volledig uit.
- 5) Rol het kabeltje op, zodat het niet hindert tijdens het installeren van de rail.

## 7. INSTALLATIE

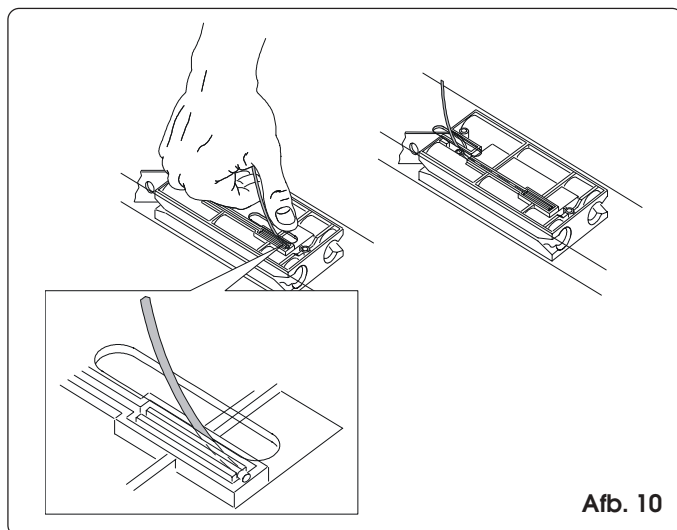
**Om veilig te kunnen werken wordt aanbevolen de aandrijving te installeren terwijl de deur helemaal gesloten is.**

**Gebruik alle voorziene verankeringspunten.**

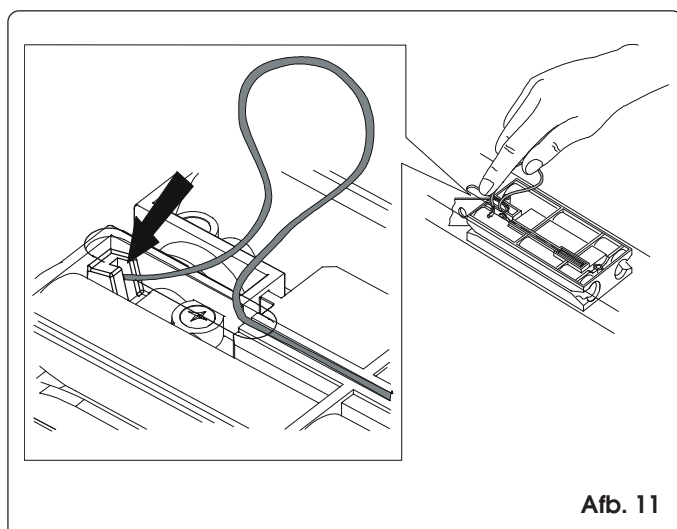
**De bevestigingssysteem moeten voldoende stevig en geschikt zijn voor het type ondergrond.**

**Zorg voor een goede bescherming van gezicht en handen tijdens het boren.**

**Lees dit hoofdstuk helemaal door, alvorens met installeren te beginnen.**



Afb. 10

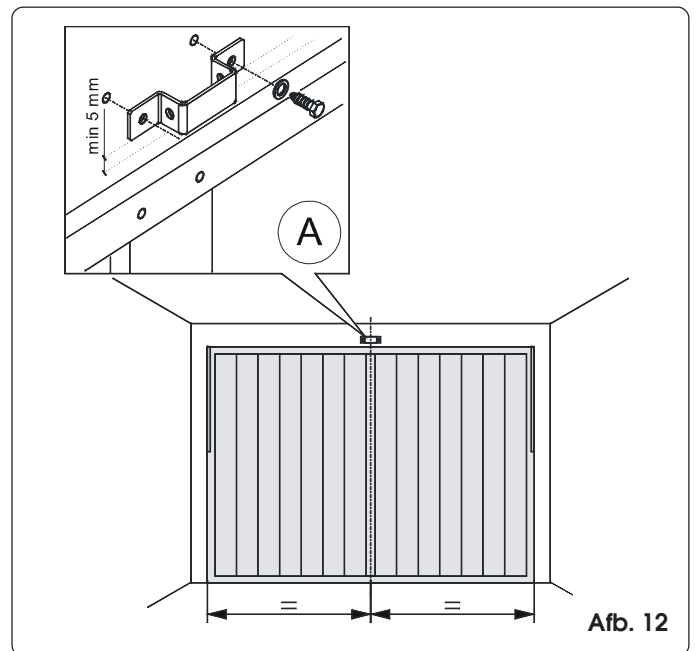


Afb. 11

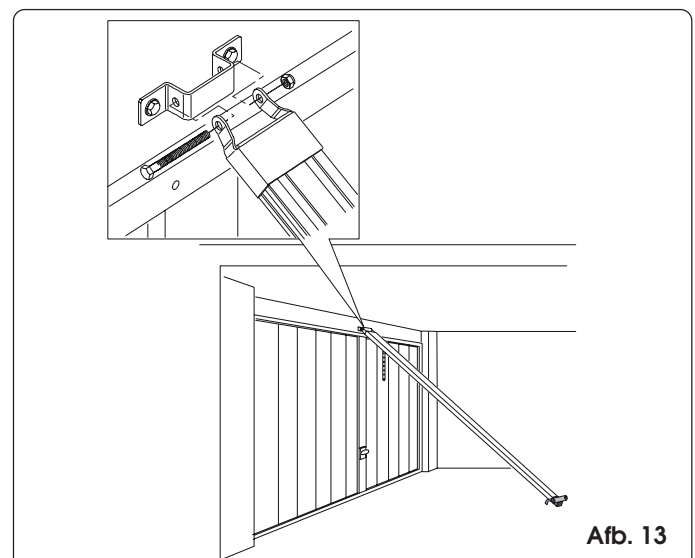
### 7.1. RAIL

Nadat eerst de aan de assemblage voorafgaande werkzaamheden uitgevoerd zijn kan nu als volgt worden overgegaan tot de installatie van de rail:

- 1) Teken op de hoofdbalk een horizontale lijn die overeenkomt met de verticale middellijn van de deur (afb. 12).
- 2) Teken op de hoofdbalk een horizontale lijn die overeenkomt met de maximumhoogte die de deur tijdens het bewegen bereikt (zie afb. 4).
- 3) Plaats de bevestigingsbeugel van de voorste bevestiging met de onderkant minstens 5mm boven het snijpunt van beide lijnen en op de verticale lijn (afb. 12). Raadpleeg tevens paragraaf 7.2. voor het correct plaatsen van de beugel ten opzichte van het bevestigingspunt op de deur.
- 4) Markeer beide bevestigingspunten.
- 5) Breng de boorgaten aan en voer de montage uit.
- 6) Plaats de rail op de grond, loodrecht op de deur.
- 7) Til de rail uit de voorste bevestiging en assembleer deze laatste met de bevestigingsbeugel met behulp van de betreffende doorloopbout en de moer (afb. 13).
- 8) Til de rail zover op dat de achterste bevestiging zich op dezelfde hoogte bevindt als de voorste ofwel totdat de helling hetzelfde is als die van de horizontale rail van de deur. Bij rechtstreekse bevestiging aan het plafond eerst de achterste bevestiging wijzigen zoals aangegeven in paragraaf 6.2 en vervolgens doorgaan naar punt 12.



Afb. 12



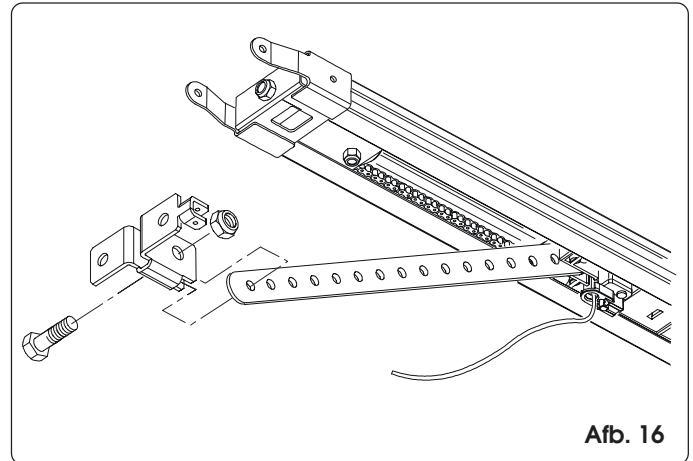
Afb. 13

- 9) Meet de afstand tussen het plafond en het middelpunt van de moeren van de achterste bevestiging.
- 10) Buig de bijgeleverde beugels op grond van de gemeten waarde (meet vanaf het middelpunt van de eerste gleuf van de beugel).
- 11) Monteer de beugels op de achterste bevestiging en breng de rail weer op zijn plaats. (afb. 14).
- 12) Markeer de bevestigingspunten op het plafond, voer de boorgaten uit (wees voorzichtig met de rail), breng de voorste bevestigingshoek van de aandrijving aan (afb. 9 detail C en afb. 14) en voltooi de installatie van de rail.
- 13) Bij gebruik van een uit twee delen bestaande rail met aansluiting in het midden (afb. 15 detail A) of een steunpunt in het midden voor een enkelvoudige rail (afb. 15 detail B - optioneel) overgaan tot plafondbevestiging met behulp van de betreffende beugels, zoals beschreven in punt 9, 10 en 12 (afb. 15).

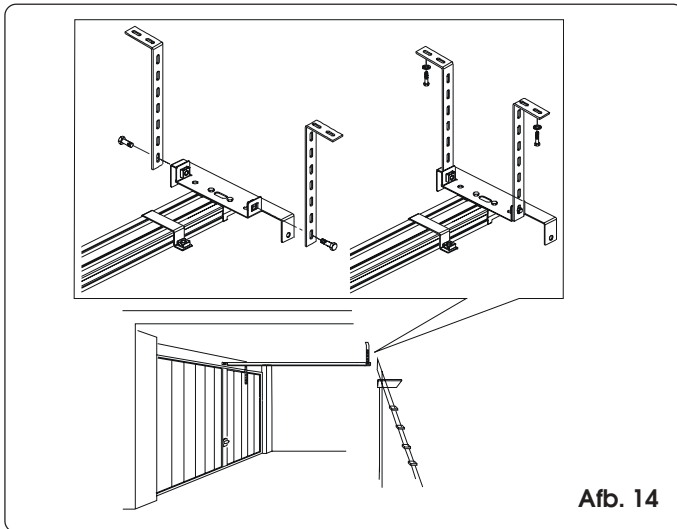
**7.2. BEVESTIGING AAN DE DEUR**

- 1) Assembleer de bevestiging met de stang van het loopwagentje (afb. 16). Bij gebruik van een ontgrendelsysteem van buitenaf de bevestiging zodanig op de deur plaatsen dat de doorgang van het ontgrendelkabeltje zich links van de deur bevindt (afb. 16 en 17).
- 2) Sluit de deur en plaats het loopwagentje in de buurt ervan.
- 3) Plaats de bevestiging op de middellijn van de deur.
- 4) Controleer of de afstand tussen het midden van de gaten van de voorste bevestiging en die van de bevestiging op de deur niet meer dan 20 cm bedraagt (afb. 17). Met het oog op correct functioneren van het automatisch systeem is het raadzaam te voorkomen dat de helling van de arm ten opzichte van de rail meer dan 30° bedraagt.

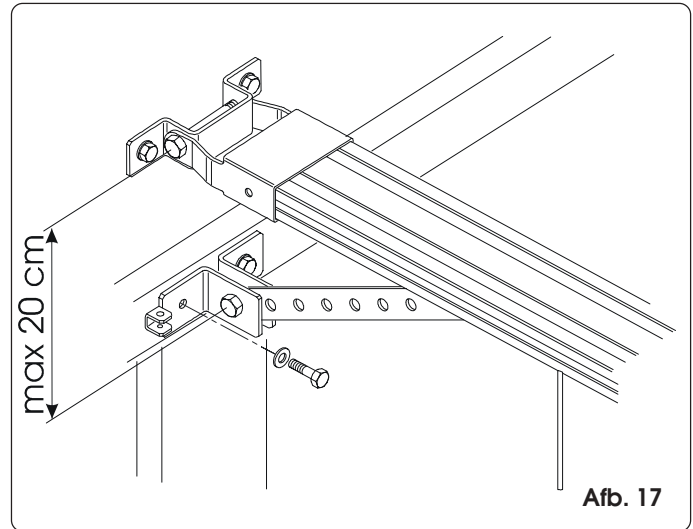
- Bij gebruik van een gebogen arm voor sectionaaldeuren (optioneel) de assemblage met de rechte arm van het loopwagentje uitvoeren zoals aangegeven in afb. 18. Voor optimale werking van het antibekneldsysteem verdient het aanbeveling de bevestiging op de sectionaaldeur zo laag mogelijk aan te brengen, zonder echter de afstand te overschrijden van de bovenste bevestiging van de aandrijving, die 40 cm bedraagt.
- 5) Markeer, boor en bevestig op de deur.



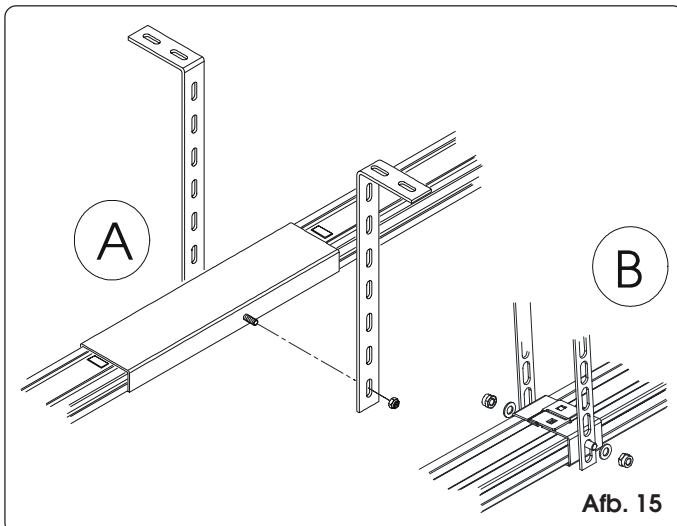
Afb. 16



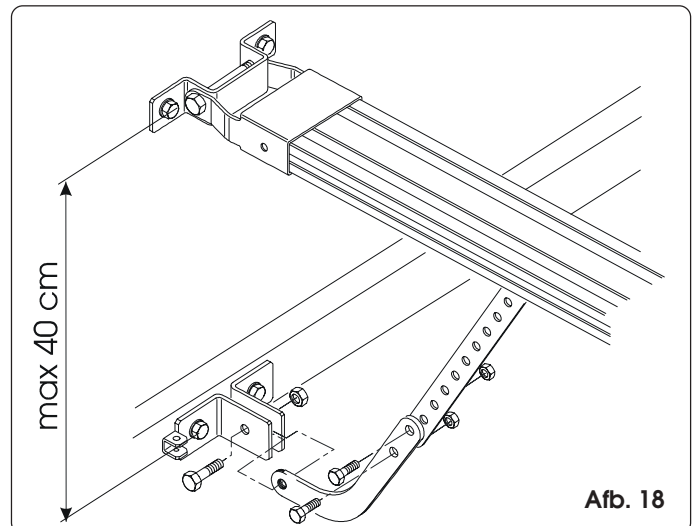
Afb. 14



Afb. 17



Afb. 15



Afb. 18

**7.3. AANDRIJVING**

Nadat de rail geïnstalleerd is kan men verder gaan met de montage van de aandrijving:

- 1) Verwijder de kunststof afdekking.
- 2) Draai de lamp los.
- 3) Schuif de as van de reductiemotor op de betreffende plaats in de achterste bevestiging van de rail (afb. 19).
- 4) Bevestig de aandrijving op de rail (afb. 20).

**7.4. ONTGRENDELEN AUTOMATISCH SYSTEEM**

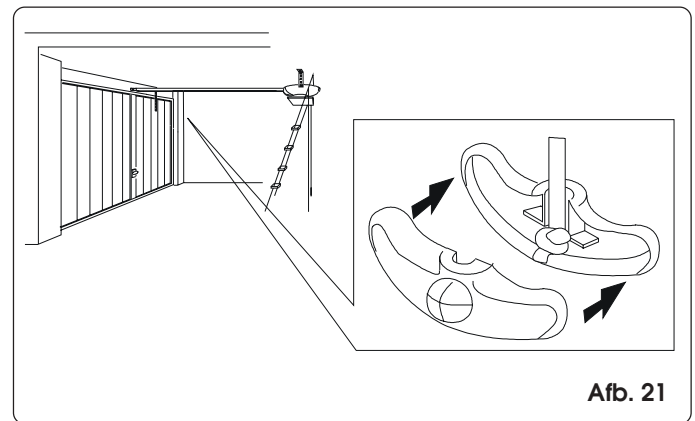
- 1) Bepaal de hoogte van de ontgrendelknop, waarbij u dient te bedenken dat deze zich op maximaal 180 cm boven de grond moet bevinden. Snijd het overtollige koord af.
- 2) Maak een knoop in het uiteinde van de kabel en assembleer de handgreep voor ontgrendelen (afb. 21).
- 3) Trek de ontgrendelhandgreep omlaag en controleer of de deur met de hand bewogen kan worden (afb. 22).
- 4) Trek de ontgrendelhandgreep horizontaal in de richting van de deur (afb. 23). Controleer of bij het loslaten van de handgreep het venstertje LOCK onder het loopwagentje rood van kleur is. Beweeg de deur met de hand tot op het punt waar het loopwagentje wordt vastgekoppeld.

**Let op: zorg ervoor dat er zich tijdens de ontgrendelmanoeuvre geen mensen, dieren of voorwerpen in het gebied bevinden waarin de deur beweegt.**

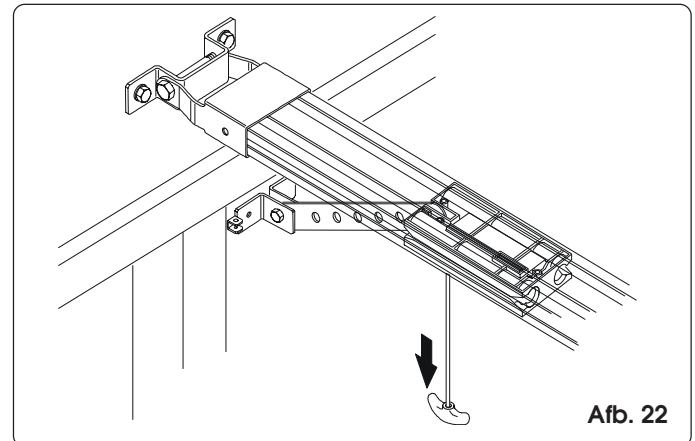
**7.5. ONTGRENDELEN VAN BUITENAF**

Indien het automatisch systeem voorzien is van de mogelijkheid tot ontgrendelen van buitenaf, de reeds begonnen installatie ervan afmaken (zie paragr. 6.3.):

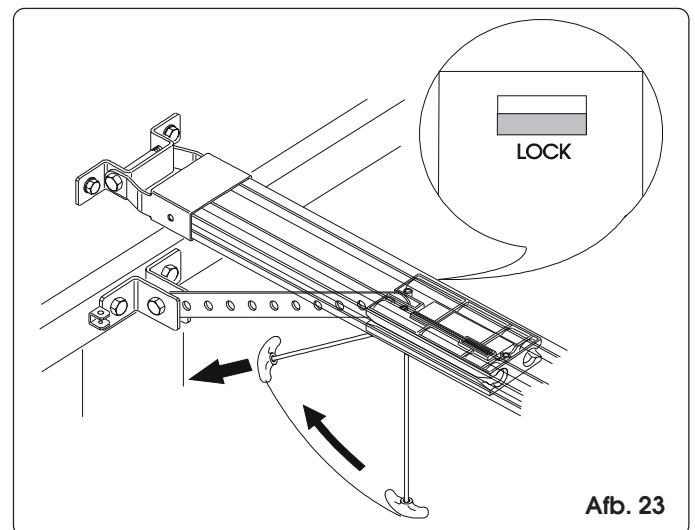
- 1) Knip de kabelbekleding op maat af (afb. 24 detail A).
- 2) Steek het kabeltje in de bekleding en schuif het in het betreffende oog van de bevestiging op de deur (afb. 24 detail B).
- 3) Knip het kabeltje op maat en assembleer het met de hefboom binnenin de ontgrendelhandgreep (afb. 24 detail C).



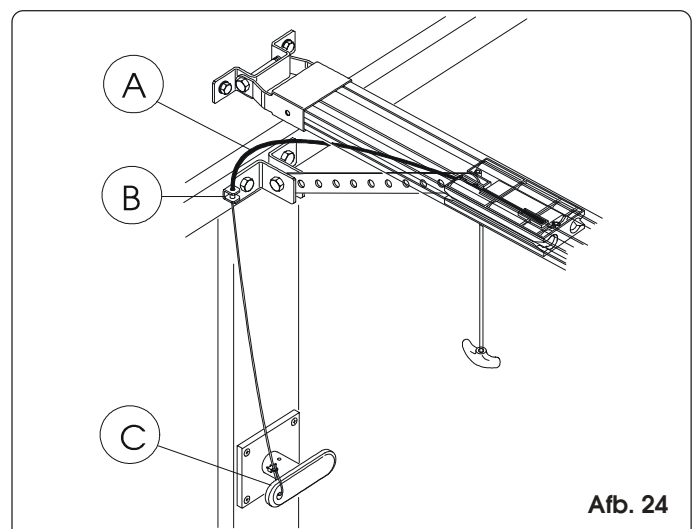
Afb. 21



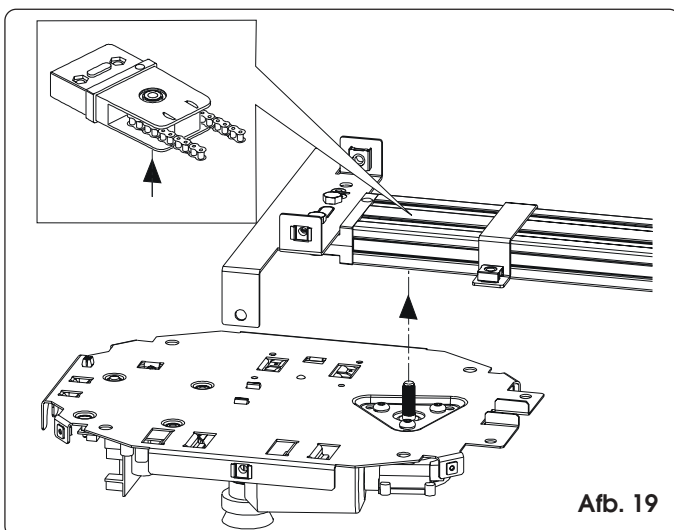
Afb. 22



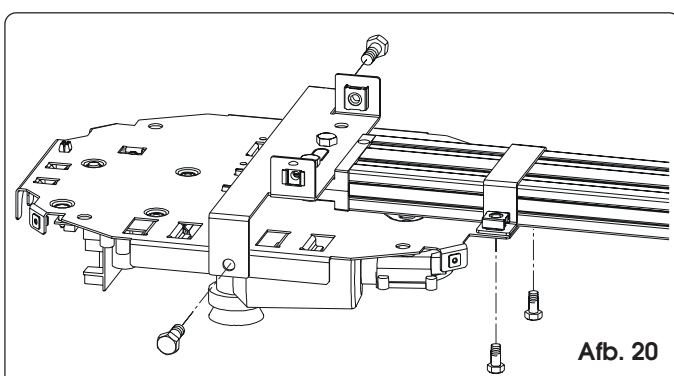
Afb. 23



Afb. 24



Afb. 19



Afb. 20



## 8. ELEKTRONISCHE STURINGSPRINT 531MPS

### 8.1. TECHNISCHE KENMERKEN

<b>Voedingsspanning</b>	230 Vac 50 Hz
<b>Voeding toebehoren</b>	24 Vdc
<b>Max. belasting toebehoren</b>	200 mA
<b>Omgevingstemperatuur</b>	-20°/+55°C
<b>Zekeringen</b>	motorbeveiliging
<b>Snelconnector</b>	voor decodeerkaarten en RP ontvangers
<b>Logica werking</b>	Volautomatisch / Halfautomatisch
<b>Aansluitingen klemmenbord</b>	Open / Stop / Beveiligingen/ Fail-safe / Knipperlicht
<b>Timing verlichting</b>	2 min

### 8.2. STURINGSEENHEID 531MPS

<b>F1</b>	Zekering motor (10A)
<b>F2</b>	Beveiliging toebehoren 0,25A zelfherstellend
<b>J1</b>	Klemmenbord laagspanning ingangen/toebehoren
<b>J2</b>	Snelconnector kaarten decoding/RP ontvangers
<b>J3</b>	Klemmenbord ingang voeding 230V
<b>J4</b>	Primaire connector transformator
<b>J5</b>	Connector lamp
<b>J6</b>	Klemmenbord uitgang knipperlicht
<b>J7</b>	Secundaire connector transformator
<b>J8</b>	Connector uitgang motor
<b>P1</b>	Druknop Open
<b>P2</b>	Druknop Configuratie
<b>DS1</b>	DIP-schakelaar programmering
<b>LD1</b>	Led voor melden ingang OPEN
<b>LD2</b>	Led voor melden ingang STOP
<b>LD3</b>	Led voor melden ingang FSW

### 8.3. BESCHRIJVING

#### 8.3.1. Klemmenborden en connectoren

#### KLEMMENBORD J1 (laagspanning)

##### OPEN= Instructie Open (arbeid)

Hieronder wordt elke willekeurige inrichting verstaan (druknop, detector e.d.) die, door een contact te sluiten, de deur een openimpuls (of sluitimpuls) geeft.

Voor het installeren van overige Open inrichtingen de arbeidscontacten parallel schakelen.

##### STOP= Instructie Stop (rust)

Hieronder wordt elke willekeurige inrichting verstaan (b.v. drukknoop) die, door een contact te openen, de beweging van de deur stopt.

Voor het installeren van overige Stop inrichtingen een serieschakeling van de rustcontacten tot stand brengen.

**N.B.:** indien er geen stop-inrichtingen gebruikt worden, STOP overbruggen met algemeen contact ingangen.

⊖ = Algemeen ingangen/minpool voeding toebehoren.

⊕ = Pluspool voeding toebehoren (24Vdc 200mA max)

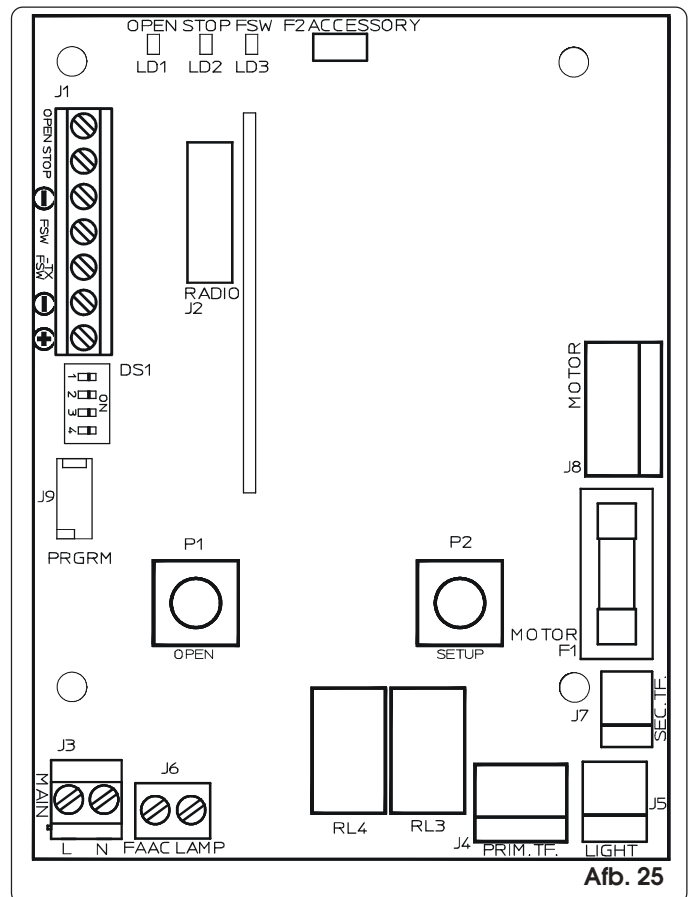
**FSW = Contact beveiligingen bij sluiten (rust)**

Met beveiligingen worden alle inrichtingen bedoeld (fotocellen, gevoelige ribben e.d.) met rustcontact die, wanneer er een obstakel aanwezig is in de erdoor beveiligde ruimte, ingrijpen door de sluitbeweging van de deur om te keren.

Wanneer de beveiligingen ingrijpen bij geblokkeerde of open deur verhinderen ze het sluiten ervan.

Voor het installeren van overige veiligheidsinrichtingen een serieschakeling van de rustcontacten tot stand brengen.

**N.B.:** indien er geen veiligheidsinrichtingen aangesloten worden FSW overbruggen met de klem -TX FSW.



-TX FSW= Klem voor het aansluiten van minpool (-) van zender (TX) fotocel.

#### CONNECTOR J2 (laagspanning)

Connector J2 wordt gebruikt voor snelschakeling met kaarten MINIDEC, DECODER, RP ONTVANGERS.

In- en uitschakelen geschiedt door de voeding naar de aandrijving te onderbreken.

#### KLEMMENBORD J3 (hoogspanning)

Klemmenbord voor voeding 230Vac 50Hz

⚡ op steunplaat = Verankeringschroef aardaansluiting (afb. 26 detail A).

#### KLEMMENBORD J6 (hoogspanning)

Klemmenbord 230Vac voor het aansluiten van het knipperlicht.

#### 8.3.2. DIP-schakelaars programmering DS1

N°	Functie	OFF	ON
1	Failsafe	Actief	Niet actief
2	Gevoeligheid antibeknelsysteem	Laag	Hoog
3	Niet gebruikt	/	/
4	Snelheid van het loopwagentje	Hoog	Laag

##### Failsafe

Wanneer deze functie geactiveerd is wordt, voorafgaand aan elke beweging, de bedrijfstest van de fotocellen uitgevoerd.

##### Gevoeligheid antibeknelsysteem

Hiermee wordt, in geval van deuren die stroef en onregelmatig openen en sluiten, de gevoeligheid van het antibeknelsysteem verminderd, zodat ongewenst ingrijpen ervan voorkomen wordt.

##### Afstellen van de snelheid

Wanneer de beweging van de deur te snel of te onregelmatig plaatsvindt, bestaat de mogelijkheid de snelheid van het loopwagentje te verminderen.

**8.3.3. Lamp**

De lamp blijft 2 minuten branden vanaf het moment dat de beweging is voltooid (dit kan niet gewijzigd worden). Tijdens de leercyclus knippert de lamp snel (om de seconde). Indien zich een storing voordoet in het apparaat of de leercyclus niet correct verloopt knippert de lamp traag (2 seconden aan, 2 seconden uit).

**8.4. AANSLUITINGEN**

**OPGELET: Altijd eerst de stroom uitschakelen alvorens werkzaamheden aan de sturingsprint (aansluitingen, onderhoud) uit te voeren.**

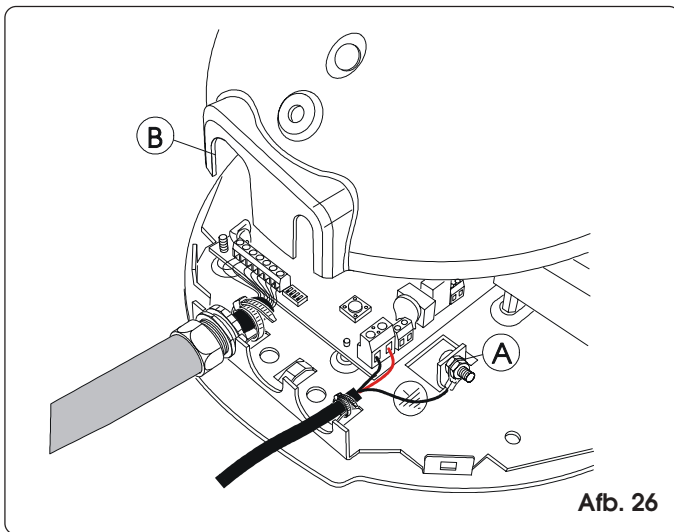
De specificaties van de elektrische installatie staan vermeld in het hoofdstuk "Aanwijzingen voor de installateur".

Houd voedings- en bedieningskabels altijd gescheiden. Maak altijd gebruik van aparte kabelmantels ter voorkoming van elektrische stringen.

De aandrijving is uitgerust met een kabel voorzien van een reeds bedrade stekker van het type Shuko; indien er een andere kabel wordt gebruikt moet de aardaansluiting uitgevoerd worden op het betreffende verankeringspunt zoals aangegeven in afb. 26 detail A.

Voor kabeldoorvoer gebruik maken van de doorgang achter op de kunststof afscherming. Bij gebruik van leidingen een gleuf aanbrengen zoals weergegeven in afb. 26 detail B.

De elektrische aansluitingen uitvoeren zoals aangegeven in afb. 27. Indien er geen gebruik wordt gemaakt van de ingang **STOP** de ingang naar de klem overbruggen. Indien er geen gebruik wordt gemaakt van fotocellen de ingang **FSW** aansluiten op

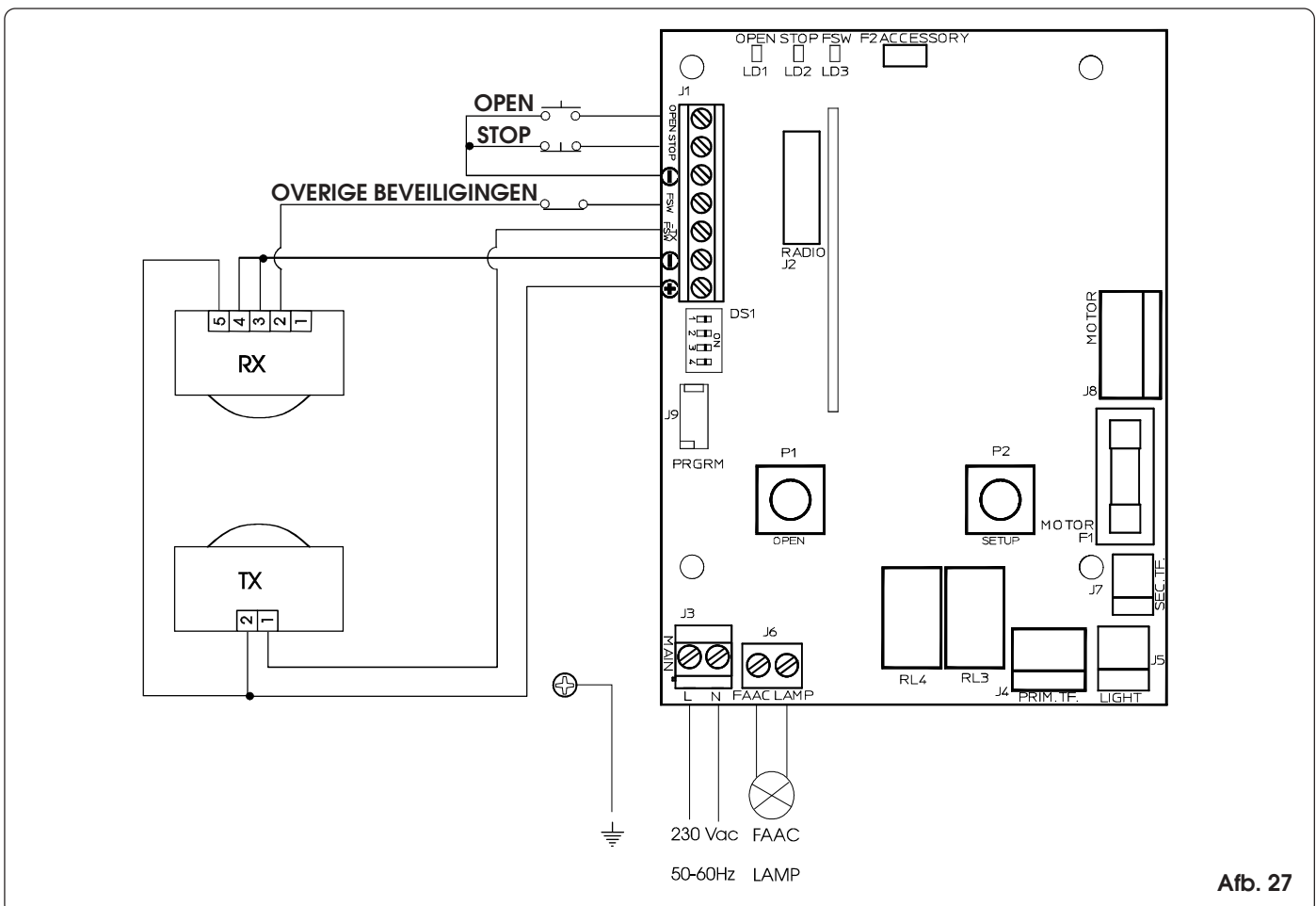


Afb. 26

**Leds status ingangen**

LD	Betekenis	Uit	Aan
1	Status ingang OPEN	Niet actief	Actief
2	Status ingang STOP	Actief	Niet actief
3	Status ingang FSW	Beveiligingen ingeschakeld	Beveiligingen uitgeschakeld

Voor elke ingang staat de status bij stilstande automatisering en in ruststand met vette letters afgedrukt.



Afb. 27

**8.5. PROGRAMMERING**

**8.5.1 Instellingen van de sturingsprint**

Met het oog op de gewenste werking, de instellingen van het apparaat uitvoeren met behulp van de DIP-schakelaar DS1.

**8.5.2. Leercyclus**

Tijdens de leerprocedure werkt de inrichting voor het waarnemen van een eventueel obstakel niet. De instructie STOP en de beveiligingen tijdens het sluiten (FSW) zijn wél geactiveerd; bij ingrijpen ervan wordt de leercyclus onderbroken en wordt er een storing gemeld.

Breng de lamp weer aan.

De mogelijkheid bestaat de configuratiecyclus uit te voeren wanneer de kunststof afdekking reeds gemonteerd is (afb. 28). Om toegang te verkrijgen tot de configuratietoets de afdekkap lamp van de lamp verwijderen en een schroevendraaier in de betreffende doorgang steken (afb. 29). Indien de aandrijving tijdens de leercyclus bij het indrukken van de knop OPEN geen beweging tot stand brengt controleren of de kunststof afdekking correct aangebracht is. Ga bij het configureren zonder afdekking zeer voorzichtig te werk en vermijd aanraking met de lamp of onder spanning staande componenten.

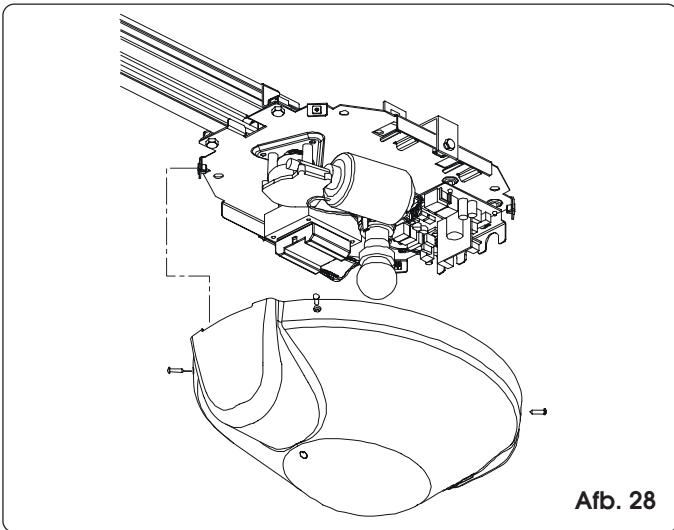
Met de leercyclus kan het volgende bepaald worden:

- de kracht die nodig is voor het bewegen van de deur.
- de verfragingspunten.
- de stoppunten tijdens openen en sluiten.
- de tijdsduur van de pauze (automatische logica).

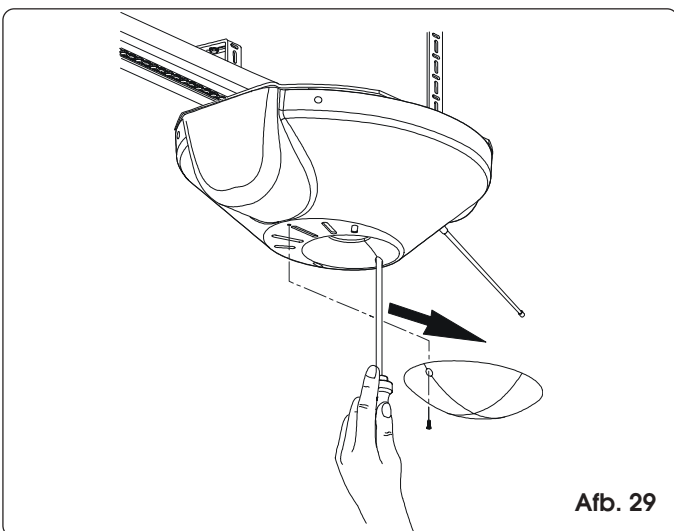
De leercyclus dient gestart te worden met geblokkeerd aandrijving, onafhankelijk van de stand van de deur.

De procedure bepaalt tevens de werkingslogica.

De logicatabellen geven het gedrag weer van het



Afb. 28



Afb. 29

automatische systeem tijdens de verschillende omstandigheden en naar aanleiding van instructies of ingrijpen van de veiligheidsinrichtingen.

De leercyclus kan zowel automatisch als handmatig uitgevoerd worden; in het laatste geval kunnen de verfragingspunten tijdens openen en sluiten bepaald worden, terwijl het apparaat bij automatische werking de bewegingsparameters zelf bepaalt.

Verloopt de procedure niet correct (b.v. tengevolge van teveel wrijving tijdens het bewegen van de deur) dan meldt het apparaat een storing (de lamp knippert traag). In dit geval eerst de oorzaak verhelpen en vervolgens de procedure herhalen.

Met de aandrijving 576 bestaat tevens de mogelijkheid een leercyclus uit te voeren met een trekkracht van 1000N i.p.v. 600 of de trekkracht handmatig af te stellen.

**AUTOMATISCHE Logica**

STATUS DEUR	OPEN	STOP	BEVEILIGINGEN
DICHT	Gaat open en sluit weer na pauze	Geen effect**	Geen effect
OPEN IN PAUZE	Hervat tellen van pauzetijd*	Blokkeert *	Hervat tellen van pauzetijd*
AAN HET SLUITEN	Keert beweging om	Blokkeert **	Keert beweging om
AAN HET OPENEN	Geen effect	Blokkeert **	Geen effect *
GEBLOKKEERD	Sluit	Geen effect **	Geen effect *

**HALFAUTOMATISCHE Logica**

STATUS DEUR	OPEN	STOP	BEVEILIGINGEN
DICHT	Opent	Geen effect **	Geen effect
OPEN	Sluit	Geen effect **	Geen effect *
AAN HET SLUITEN	Keert beweging om	Blokkeert **	Keert beweging om
AAN HET OPENEN	Blokkeert	Blokkeert **	Geen effect *
GEBLOKKEERD	Sluit	Geen effect **	Geen effect *

\* Bij aanhoudend impuls verhinderen van sluiten

\*\* Bij aanhoudend impuls verhinderen van sluiten en/of openen

Als de beveiliging tegen inklemming ingeschakeld wordt tijdens het openen, stopt de deur onmiddellijk. Als de beveiliging wordt ingeschakeld tijdens het sluiten, gaat de deur weer open .

Als er op dezelfde plaats drie keer achtereen een obstakel wordt gedetecteerd, dan interpreteert het automatische systeem deze positie als nieuwe aanslag bij het sluiten, en gaat hij over op de gesloten stand. Om de juiste posities weer te herstellen, moet het obstakel worden verwijderd en moet een nieuwe cyclus worden bediend: bij de volgende sluiting zal het automatische systeem langzamer bewegen, totdat hij de aanslag gevonden heeft.

**AUTOMATISCHE LEERCYCLUS MET LOGICA "E" (HALFAUTOMATISCH)**

Druk een seconde op de knop SETUP. Bij het loslaten van de toets begint de lamp te knipperen.

- 1) Na 8 seconden voert de aandrijving automatisch een sluitcyclus uit tot aan de aanslag.
- 2) De aandrijving begint de beweging om te openen. Wacht tot de aanslag bereikt is of geef de instructie OPEN in de stand waarin u wenst dat de beweging stopt.
- 3) De aandrijving sluit de deur.
- 4) Wacht tot de deur de aanslag bereikt en de aandrijving stopt.

Wanneer de leercyclus met goed resultaat verlopen is houdt de lamp op met knipperen en blijft gedurende 5 seconden branden.

Om de belasting op het ontgrendelsysteem te verlichten bestaat tijdens deze 5 seconden de mogelijkheid OPEN impulsen te verzenden met een tussenpoos van 2 seconden teneinde het loopwagentje achteruit te verplaatsen. Een impuls

komt overeen met een loop van 5 millimeter.

N.B.: het achteruit verplaatsen van het loopwagentje is uitsluitend zichtbaar tijdens de normale werking van het automatisch systeem.

De vertragingpunten worden door de elektronische apparatuur bepaald.

#### **HANDMATIGE LEERCYCLUS MET LOGICA "E" (HALFAUTOMATISCH)**

Druk een seconde op de knop SETUP. Bij het loslaten van de toets begint de lamp te knipperen. Voer binnen 8 seconden onderstaande procedure uit (zoniet dan voert de aandrijving de automatische leercyclus uit).

- 1) Voer de 1ste instructie OPEN in: de aandrijving zorgt voor sluiten tot aan de aanslag en stopt vervolgens.
- 2) Voer de 2de instructie OPEN in: de aandrijving gaat verder met een beweging om te openen.
- 3) Voer de 3de instructie OPEN in om te bepalen op welk punt de vertraging moet beginnen.
- 4) Voer de 4de instructie OPEN in om het stoppunt tijdens het opengaan te bepalen of wacht tot het automatisch systeem het bereiken van de aanslag waarneemt en stopt.
- 5) Voer de 5de instructie OPEN in: het automatisch systeem begint de beweging om te sluiten.
- 6) Voer de 6de instructie OPEN in om te bepalen op welk punt de vertraging moet beginnen.
- 7) Wacht tot de deur de aanslag bereikt en de aandrijving stopt.

Wanneer de leercyclus met goed resultaat verlopen is houdt de lamp op met knipperen en blijft nog gedurende 5 seconden branden.

Om de belasting op het ontgrendelsysteem te verlichten bestaat tijdens deze 5 seconden de mogelijkheid OPEN impulsen te verzenden met een tussenpoos van 2 seconden teneinde het loopwagentje achteruit te verplaatsen. Een impuls komt overeen met een loop van 5 millimeter.

N.B.: het achteruit verplaatsen van het loopwagentje is uitsluitend zichtbaar tijdens de normale werking van het automatisch systeem.

#### **AUTOMATISCHE LEERCYCLUS MET LOGICA "A" (AUTOMATISCH)**

Houd de knop SETUP ingedrukt tot de lamp gaat branden (ongeveer 5 seconden). Bij het loslaten van de toets begint de lamp te knipperen.

- 1) Na 4 seconden voert de aandrijving automatisch het sluiten van de deur uit tot aan de aanslag.
- 2) De aandrijving beweegt de deur om open te gaan. Wacht tot de aanslag bereikt is of geef de instructie OPEN in de stand waarin u wenst dat de beweging stopt.
- 3) De aandrijving sluit de deur.
- 4) Wacht tot de deur de aanslag bereikt en de aandrijving stopt.

Wanneer de leercyclus met goed resultaat verlopen is houdt de lamp op met knipperen en blijft nog gedurende 5 seconden branden.

Om de belasting op het ontgrendelsysteem te verlichten bestaat tijdens deze 5 seconden de mogelijkheid OPEN impulsen te verzenden met een tussenpoos van 2 seconden teneinde het loopwagentje achteruit te verplaatsen. Een impuls komt overeen met een loop van 5 millimeter.

N.B.: het achteruit verplaatsen van het loopwagentje is uitsluitend zichtbaar tijdens de normale werking van het automatisch systeem.

De vertragingpunten worden door de elektronische apparatuur bepaald.

De tijdsduur van de pauze is vastgesteld op 3 minuten.

#### **HANDMATIGE LEERCYCLUS MET LOGICA "A" (AUTOMATISCH)**

Houd de knop SETUP ingedrukt tot de lamp gaat branden (ongeveer 5 seconden). Bij het loslaten van de toets begint de lamp te knipperen. Voer binnen 4 seconden onderstaande procedure uit (zoniet dan voert de aandrijving automatische configuratie uit).

- 1) Voer de 1ste instructie OPEN in: de aandrijving zorgt voor sluiten tot aan de aanslag.
- 2) Voer de 2de instructie OPEN in: de aandrijving gaat verder met een beweging om te openen.
- 3) Voer de 3de instructie OPEN in om te bepalen op welk punt de vertraging moet beginnen.
- 4) Voer de 4de instructie OPEN in om het stoppunt tijdens het opengaan te bepalen of wacht tot het automatisch systeem het bereiken van de aanslag waarneemt. Na de stilstand begint het tellen van de tijd tijdens welke het automatisch systeem open wordt gelaten. Dit wordt de tijd van de pauze die plaatsvindt tijdens de normale werking (maximaal 3 minuten).
- 5) Voer de 5de instructie OPEN in: het tellen van de pauzetime wordt stopgezet en de beweging om te sluiten begint.
- 6) Voer de 6de instructie OPEN in om te bepalen op welk punt de vertraging moet beginnen.
- 7) Wacht tot de deur de aanslag bereikt en de aandrijving stopt.

Wanneer de leercyclus met goed resultaat verlopen is houdt de lamp op met knipperen en blijft nog gedurende 5 seconden branden.

Om de belasting op het ontgrendelsysteem te verlichten bestaat tijdens deze 5 seconden de mogelijkheid OPEN impulsen te verzenden met een tussenpoos van 2 seconden teneinde het loopwagentje achteruit te verplaatsen. Een impuls komt overeen met een loop van 5 millimeter.

N.B.: het achteruit verplaatsen van het loopwagentje is uitsluitend zichtbaar tijdens de normale werking van het automatisch systeem.

#### **HANDBEDIENDE INSTELLING VAN DE AANSLAG OP DE GROND (bij zelfleren)**

Tijdens de leercyclus zoekt de aandrijving de aanslag op de vloer met de maximum beschikbare kracht (600N). Om overmatige belasting te voorkomen kan het stoppunt tevens handmatig bepaald worden: geef wanneer het automatisch systeem de sluitbeweging uitvoert een OPEN instructie bij het bereiken van de aanslag. Wanneer de stopinstructies bij de eerste en tweede keer sluiten niet met elkaar overeenkomen meldt het automatisch systeem een storing en dient de leercyclus herhaald te worden.

Tijdens de normale werking zoekt het automatische systeem hoe dan ook de aanslag, maar oefent hierbij alleen de kracht uit die nodig is om de deur te bewegen.

**N.B.: laat het automatisch systeem na afloop van de leercyclus een volledige cyclus doorlopen voor het verkrijgen van het correcte stoppunt tijdens het sluiten. Indien het automatisch systeem, na afloop van deze cyclus, de deur opnieuw opent moet ze weer gesloten worden.**

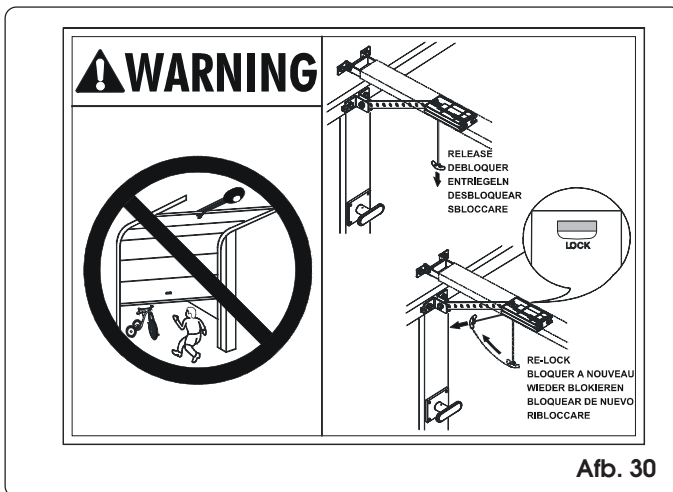
#### **VOORKNIPPERFUNCTIE**

De voorknipperfunctie kan in- en uitgeschakeld worden (na een OPEN-commando activeert de apparatuur de waarschuwinglamp dan gedurende 5 seconden, alvorens de beweging te starten), door het volgende te doen:

- 1) Druk op de SETUP-toets en houd hem ingedrukt.
- 2) Druk na ongeveer 3 seconden ook op de toets OPEN. Als de verlichting aangaat, is de voorknipperfunctie ingeschakeld, als de verlichting uit blijft, is de voorknipperfunctie uitgeschakeld.
- 3) Laat beide toetsen los.

## 9. INBEDRIJFSTELLING

Controleer de status van de ingangen van het apparaat en zorg ervoor dat alle veiligheidsinrichtingen op de juiste wijze zijn aangesloten (de betreffende Leds moeten branden). Voer enkele volledige cycli uit om te controleren of het automatisch systeem en de erop aangesloten toebehoren



correct werken en besteed hierbij bijzondere aandacht aan de veiligheidsinrichtingen en het antibekneldsysteem. Controleer of het automatische systeem in staat is een obstakel op de grond met een hoogte van 50 mm te detecteren. Breng de stickers aan die de ontgrendelmanoeuvre aangeven in de buurt van het automatische systeem en, goed zichtbaar in de buurt van de deur of het bedieningsmechanisme, de gevaarsticker (fig. 30).

Overhandig de Klant de "Gebruikershandleiding", leg de werking van het systeem uit en tevens de in de handleiding vermelde handelingen voor het ontgrendelen en vergrendelen van de aandrijving.

## 10. ONDERHOUD

Controleer minstens eenmaal per half jaar de werking van de installatie, en let hierbij in het bijzonder op de werking van de veiligheids- en ontgrendelvoorzieningen.

Controleer maandelijks de werking van de beveiliging tegen inklemming, en controleer of deze in staat is een obstakel op de grond met een hoogte van 50 mm te detecteren.

## 11. REPARATIES

Wend u voor reparaties tot de erkende ReparatieWerkplaatsen van de Firma FAAC.

## 12. HULP BIJ HET OPLOSSEN VAN STORINGEN

Storing	Mogelijke oorzaak	Oplossing
Bij het starten van de leeracyclus knippert de lamp, maar het automatisch systeem voert geen enkele beweging uit.	Ook tijdens de leerfase zijn de beveiligingen STOP en FSW geactiveerd. Verkeerde of ontbrekende aansluiting verhindert de werking van de aandrijving	Controleer de status van de Led met behulp van hetgeen vermeld staat in de tabel "Led status ingangen". Controleer de aansluitingen zoals vermeld in afb. 27
Het automatisch systeem voert geen enkele beweging uit	De instructie STOP is actief De functie Fail-Safe is actief, maar het rustcontact van de op de FSW ingang aangesloten inrichtingen gaat niet open tijdens de test die het apparaat uitvoert alvorens te starten met de beweging	
Het automatisch systeem opent de deur, maar doet ze daarna niet dicht	De beveiligingen FSW blijken geactiveerd te zijn	
De leeracyclus is niet correct verlopen en de lamp meldt een storing	Het automatisch systeem signaleert stroefheid bij het bewegen van de deur	Controleer of de deur goed uitgebalanceerd is en of ze niet teveel wrijvingspunten heeft. Beweeg de deur met de hand met behulp van de greep op de deurstang en controleer of ze soepel beweegt en er niet overdreven aan getrokken/geduwd hoeft te worden.
Het automatisch systeem voert herhaaldelijk omkeringen uit tijdens openen en/of sluiten		
Ontgrendelen van de deur lukt moeilijk bij gesloten deur	De mechanische belasting waaraan het ontgrendelsysteem bij gesloten deur is blootgesteld is te groot	Voer een nieuwe leeracyclus uit en verminder na afloop hiervan de trekkracht bij het sluiten door het loopwagentje naar achteren te verplaatsen zoals beschreven staat in paragr. 8.5.2
De lamp meldt storing	De leeracyclus is niet goed verlopen ofwel	Voer een nieuwe leeracyclus uit

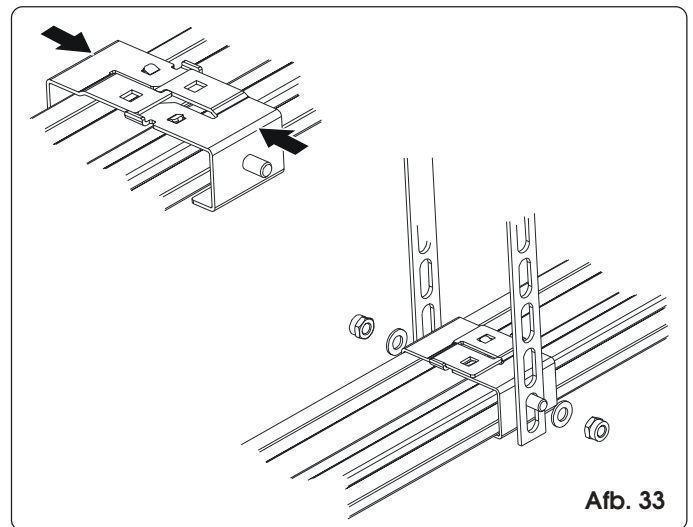
**13. TOEBEHOREN**

Het gebruik van de veiligheidsrib met conductie-element wordt vergemakkelijkt dankzij het feit dat de betreffende regeleenheid (afb. 31) ondergebracht is op de aandrijving. De externe ontgrendelinrichting kan geïnstalleerd worden met hefboomsysteem (afb. 32 detail A) of met sleutel (afb. 32 detail B).

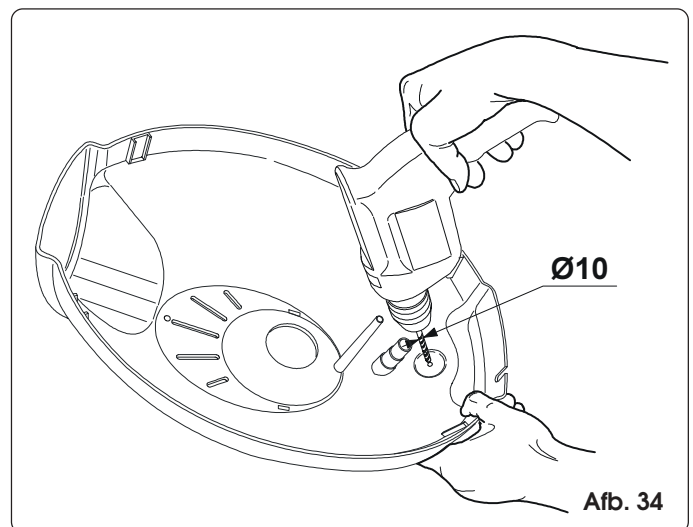
De steun in het midden (afb. 33) zorgt voor een centraal bevestigingspunt tevens voor de uit één stuk bestaande rail. Bij gebruik van de RP ontvanger kan het vermogen toenemen met behulp van de betreffende antenne. Voor het aanbrengen van de antenne op het automatisch systeem een gat boren in de afdekking (afb. 34) en de antenne bevestigen met behulp van de betreffende moer (fig. 35).

Met de ontvanger RP2 868SLH kan gebruik worden gemaakt van het tweede kanaal voor de instructie STOP of voor het activeren van overige inrichtingen (b.v. verlichtingsystemen) met behulp van de uitgang met vrijgemaakt contact.

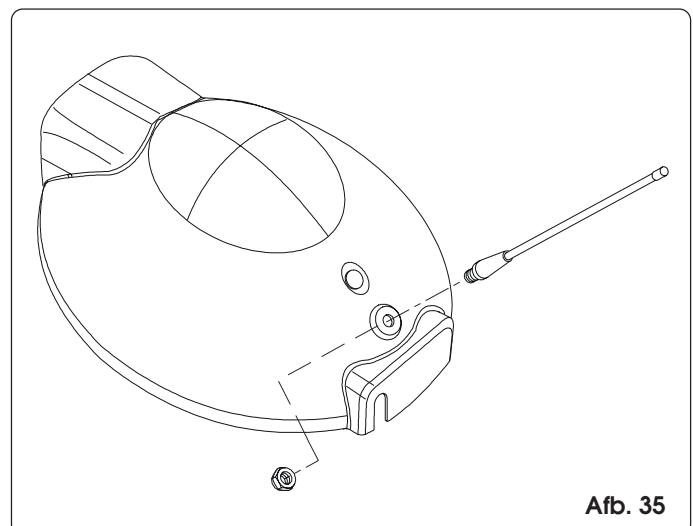
Met het bouwpakket van de bufferbatterijen kan het automatische systeem ook worden aangedreven als er geen netvoeding is. De batterijen worden ondergebracht in een speciale houder op de buitenkant van de aandrijving. Raadpleeg voor de installatie de aanwijzingen betreffende de afzonderlijke toebehoren.



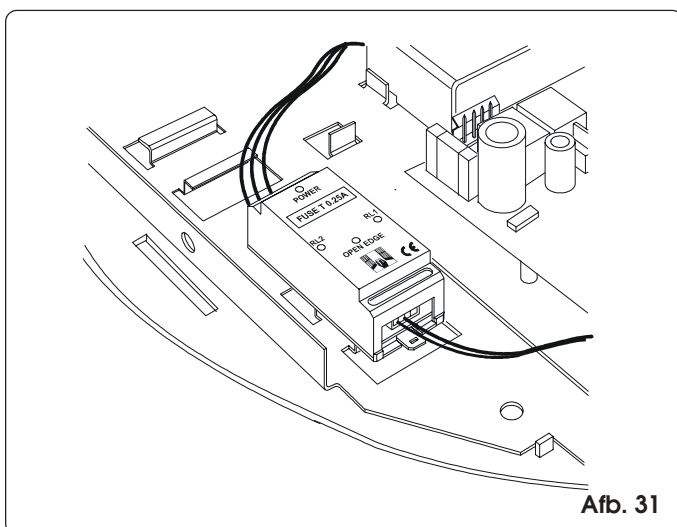
Afb. 33



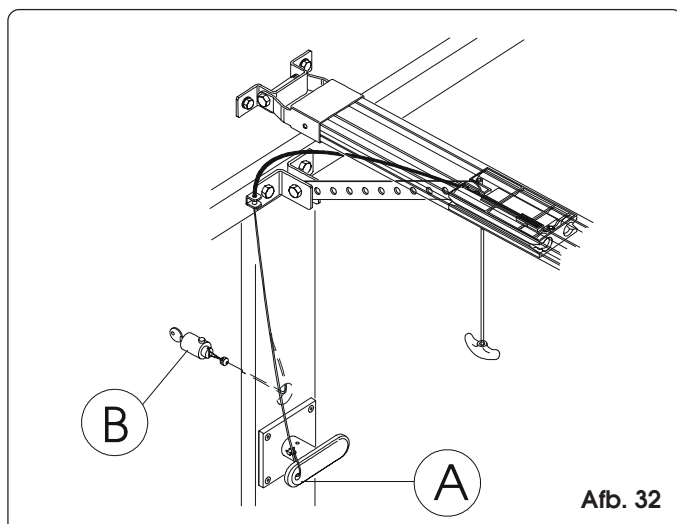
Afb. 34



Afb. 35



Afb. 31



Afb. 32

**Gebruikershandleiding**

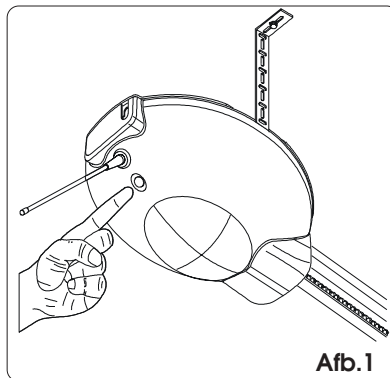
Lees deze aanwijzingen aandachtig door alvorens het product te gebruiken en bewaar ze voor verdere raadpleging.

**ALGEMENE VEILIGHEIDSVORSCHRIFTEN**

Als het automatische systeem 531EM correct geïnstalleerd en gebruikt wordt, garandeert het een hoge veiligheidsgraad.

Enkele eenvoudige gedragsregels dienen bovendien ter voorkoming van ongelukken:

- Blijf nooit onder de deur staan.
- Zorg ervoor dat personen, zaken en dieren zich niet in de nabijheid van de automatische systemen bevinden, in het bijzonder tijdens de werking ervan.
- Men mag alleen passeren als de deur helemaal geopend is en het automatische systeem stilstaat. Houd de deur in het oog zolang hij beweegt, en zorg ervoor dat er zich niemand anders in het betreffende gebied begeeft.
- Houd afstandsbedieningen en elke andere soort impulsgever voor de bediening van de deur buiten het bereik van kinderen.
- Laat kinderen nooit spelen met het automatisch systeem.
- Belemmer de deur niet opzettelijk in zijn beweging.
- Zorg ervoor dat er geen takken of struiken de deur hinderen bij het bewegen.
- Zorg ervoor dat de lichtsystemen perfect werken en goed zichtbaar zijn.
- Ontgrendel de deur steeds alvorens deze met de hand te bedienen.
- Ontgrendel de deur bij storingen, zodat de toegang vrij is en roep de technische hulp in van deskundig personeel.
- Onderbreek de stroomtoevoer naar de installatie vòòr het herstellen van de normale werking, nadat eerst handbediening werd uitgevoerd.
- Breng geen wijzigingen aan componenten aan die deel uitmaken van het automatisch systeem.
- Probeer nooit zelf in te grijpen of reparaties uit te voeren, maar wend u uitsluitend tot deskundig personeel van de Firma FAAC.
- Laat minstens elk half jaar de goede werking van het automatisch systeem, de veiligheidsinrichtingen en aardaansluiting door vakmensen nakijken.



**BESCHRIJVING**

Het automatische systeem 531EM is uiterst geschikt voor het automatiseren van gebalanceerde sectionaaldeuren van garages bij woonhuizen. De automatische systemen bestaan uit een elektromechanische aandrijving, een elektronisch controleapparaat, een lamp en een afscherming, ondergebracht in een monoblok.

Het onomkeerbare systeem zorgt voor de mechanische vergrendeling van de deur wanneer de motor buiten werking is, waardoor het aanbrengen van een slot niet nodig is; de deur kan bij stroomuitval of storingen met een handmatig ontgrendelmechanisme bediend worden.

Het automatisch systeem is uitgerust met een elektronische inrichting voor het waarnemen van een obstakel. Als er een obstakel gedetecteerd wordt tijdens het sluiten, opent het automatische systeem de deur weer helemaal. Als het automatische systeem werkt volgens de automatische logica, zal de deur na de pauzetijd weer sluiten. Zo niet, dan moet er opnieuw een impuls worden gegeven om de deur te sluiten. Tijdens het openen wordt de beweging gestopt als er een obstakel wordt gedetecteerd (dit om te voorkomen dat er voorwerpen of mensen worden opgetild). Om de normale werking te herstellen, moet een nieuwe impuls worden gegeven voor het openen. Als er op dezelfde plaats drie keer achtereen een obstakel wordt gedetecteerd, dan interpreteert het automatische systeem deze positie als nieuwe aanslag bij het sluiten, en gaat hij over op de gesloten stand. Om de juiste posities weer te herstellen, moet het obstakel worden verwijderd en moet een nieuwe cyclus worden bediend: bij de volgende sluiting zal het automatische systeem langzamer bewegen, totdat hij de aanslag gevonden heeft.

Normaal is de deur dicht; wanneer de elektronische regeleenheid via de afstandsbediening of een willekeurige andere impulsgever (afb. 1) een openinstructie ontvangt wordt de elektromotor bediend, die met behulp van een ketting- of riemoverbenging de deur opent en zodoende toegang verleent.

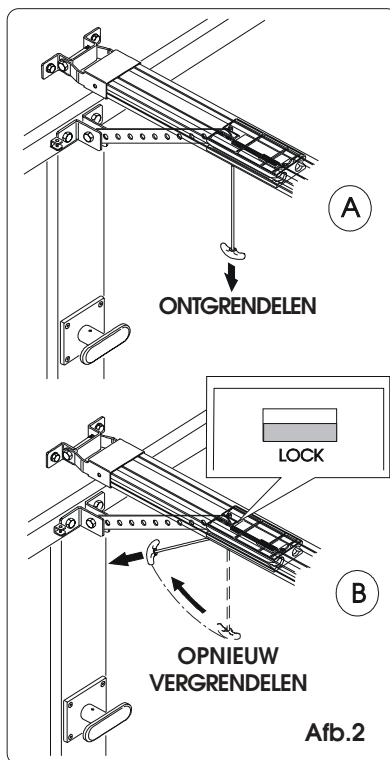
- Indien de automatische werking is ingesteld gaat de deur na afloop van de pauzetijd weer alleen dicht. Wanneer tijdens de openingsfase een impuls tot openen wordt gegeven heeft dit geen enkel effect.

- Indien de halfautomatische werking is ingesteld dient een tweede impuls verzonden te worden om de deur opnieuw te sluiten.

- Wanneer tijdens de openingsfase een impuls tot openen wordt gegeven wordt de beweging stopgezet. Wanneer tijdens het opnieuw sluiten een openingsimpuls wordt gegeven heeft dit altijd het omkeren van de beweging tot gevolg.

- Een stopimpuls (indien voorzien) zet de beweging altijd stop.

Raadpleeg uw Installateur voor een gedetailleerd gedragspatroon van de deur bij de verschillende logica's. De automatische systemen zijn mogelijk uitgerust met toebehoren (fotocellen), die het weer dichtgaan van de deur verhinderen wanneer er zich in de erdoor gecontroleerde ruimte een obstakel bevindt. In noodgevallen kan de deur met de hand geopend worden met behulp van het ontgrendelsysteem. Het lichtsignaal (indien voorzien) geeft aan dat de deur aan het bewegen is. Het licht gaat branden wanneer de motor start en blijft nog ongeveer 2 minuten branden nadat de motor uitgeschakeld is. Als de verlichting knippert, is het automatische systeem geblokkeerd wegens een storing, en moet om tussenkomst van een gekwalificeerd vakman worden gevraagd om het defect te repareren.



**HANDBEDIENDE WERKING**

De aandrijving 531EM heeft een ontgrendelsysteem voor noodgevallen, dat van binnenuit kan worden bediend.; op aanvraag kan een slot gemonteerd worden, waarmee de deur tevens van buitenaf ontgrendeld kan worden.

Wanneer de deur bediend moet worden tengevolge van stroomuitval of storingen in het automatisch systeem dient de ontgrendelinrichting als volgt bediend te worden:

- Onderbreek de stroomtoevoer naar de installatie.
- Ontgrendel de aandrijving door de handgreep voor ontgrendeling naar beneden te trekken (fig. 2 rif. A).

**Let op: zorg ervoor dat er zich tijdens de ontgrendel manoeuvre geen mensen, dieren of voorwerpen in het gebied bevinden waarin de deur beweegt.**

**HERSTEL VAN DE AUTOMATISCHE WERKING**

- Blokkeer het automatisch systeem opnieuw door de handgreep horizontaal te zetten (afb. 2 detail B) en controleer of bij het loslaten het venstertje "LOCK" onder het loopwagentje rood van kleur is, hetgeen betekent dat de werking hersteld is.

- Beweeg de deur tot op het vastkoppelpunt.

- Schakel de stroom weer in.

**ONDERHOUD**

Het automatische systeem 531EM vereist geen periodieke vervanging van onderdelen. Controleer maandelijks of de beveiliging tegen inklemming in staat is obstakels op de grond met een hoogte van 50 mm te detecteren.

**VERVANGEN VAN DE LAMP**

Draai voor het vervangen van de lamp de schroef, waarmee de afdekkap lamp bevestigd is, los en verwijder ze. Schuif de afdekkap lamp in de met de pijl (afb. 3) aangegeven richting en vervang de lamp (type 230Vac max 25W).

