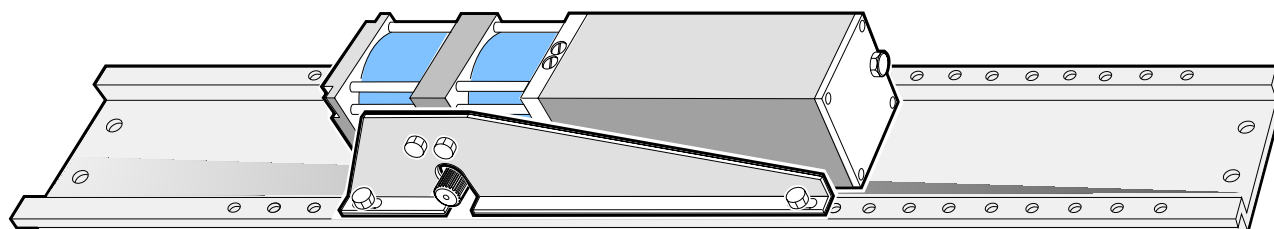


FAAC



593

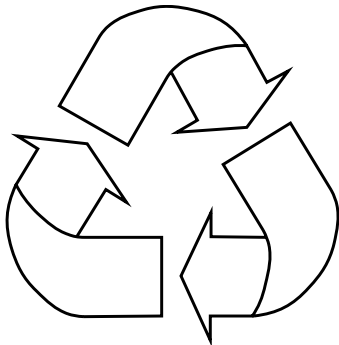
Le descrizioni e le illustrazioni del presente manuale non sono impegnative. La FAAC si riserva il diritto, lasciando inalterate le caratteristiche essenziali dell'apparecchiatura, di apportare in qualunque momento e senza impegnarsi ad aggiornare la presente pubblicazione, le modifiche che essa ritiene convenienti per miglioramenti tecnici o per qualsiasi altra esigenza di carattere costruttivo o commerciale.

The descriptions and illustrations contained in the present manual are not binding. FAAC reserves the right, whilst leaving the main features of the equipments unaltered, to undertake any modifications it holds necessary for either technical or commercial reasons, at any time and without revising the present publication.

Les descriptions et les illustrations du présent manuel sont fournies à titre indicatif. FAAC se réserve le droit d'apporter à tout moment les modifications qu'elle jugera utiles sur ce produit tout en conservant les caractéristiques essentielles, sans devoir pour autant mettre à jour cette publication.

Die Beschreibungen und Abbildungen in vorliegendem Handbuch sind unverbindlich. FAAC behält sich das Recht vor, ohne die wesentlichen Eigenschaften dieses Gerätes zu verändern und ohne Verbindlichkeiten in Bezug auf die Neufassung der vorliegenden Anleitungen, technisch bzw. konstruktiv/kommerziell bedingte Verbesserungen vorzunehmen.

Las descripciones y las ilustraciones de este manual no comportan compromiso alguno. FAAC se reserva el derecho, dejando inmutadas las características esenciales de los aparatos, de aportar, en cualquier momento y sin comprometerse a poner al día la presente publicación, todas las modificaciones que considere oportunas para el perfeccionamiento técnico o para cualquier otro tipo de exigencia de carácter constructivo o comercial.



FAAC per la natura

- La presente istruzione è realizzata al 100% in carta riciclata.
- Non disperdete nell'ambiente gli imballaggi dei componenti dell'automazione bensì selezionate i vari materiali (es. cartone, polistirolo) secondo prescrizioni locali per lo smaltimento rifiuti e le norme vigenti.

FAAC for the environment

- The present manual is produced in 100% recycled paper
- Respect the environment. Dispose of each type of product packaging material (card, polystyrene) in accordance with the provisions for waste disposal as specified in the country of installation.

FAAC der Umwelt zuliebe

- Vorliegende Anleitungen sind auf 100% Altpapier gedruckt.
- Verpackungstoffe der Antriebskomponenten (z.B. Pappe, Styropor) nach den einschlägigen Normen der Abfallwirtschaft sortenrein sammeln.

FAAC écologique

- La présente notice a été réalisée 100% avec du papier recyclé.
- Ne pas jeter dans la nature les emballages des composants de l'automatisme, mais sélectionner les différents matériaux (ex.: carton, polystyrène) selon la législation locale pour l'élimination des déchets et les normes en vigueur.

FAAC por la naturaleza.

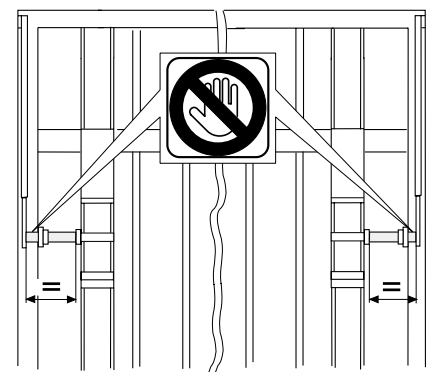
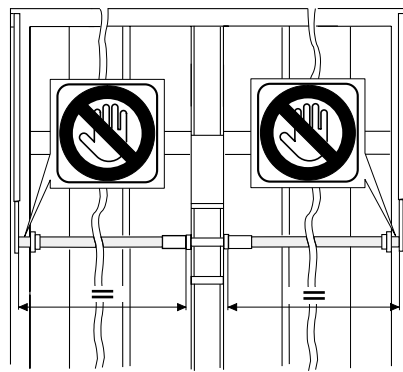
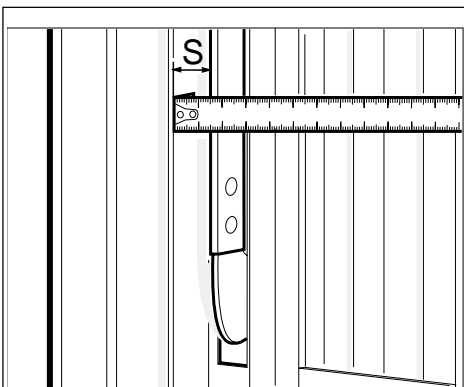
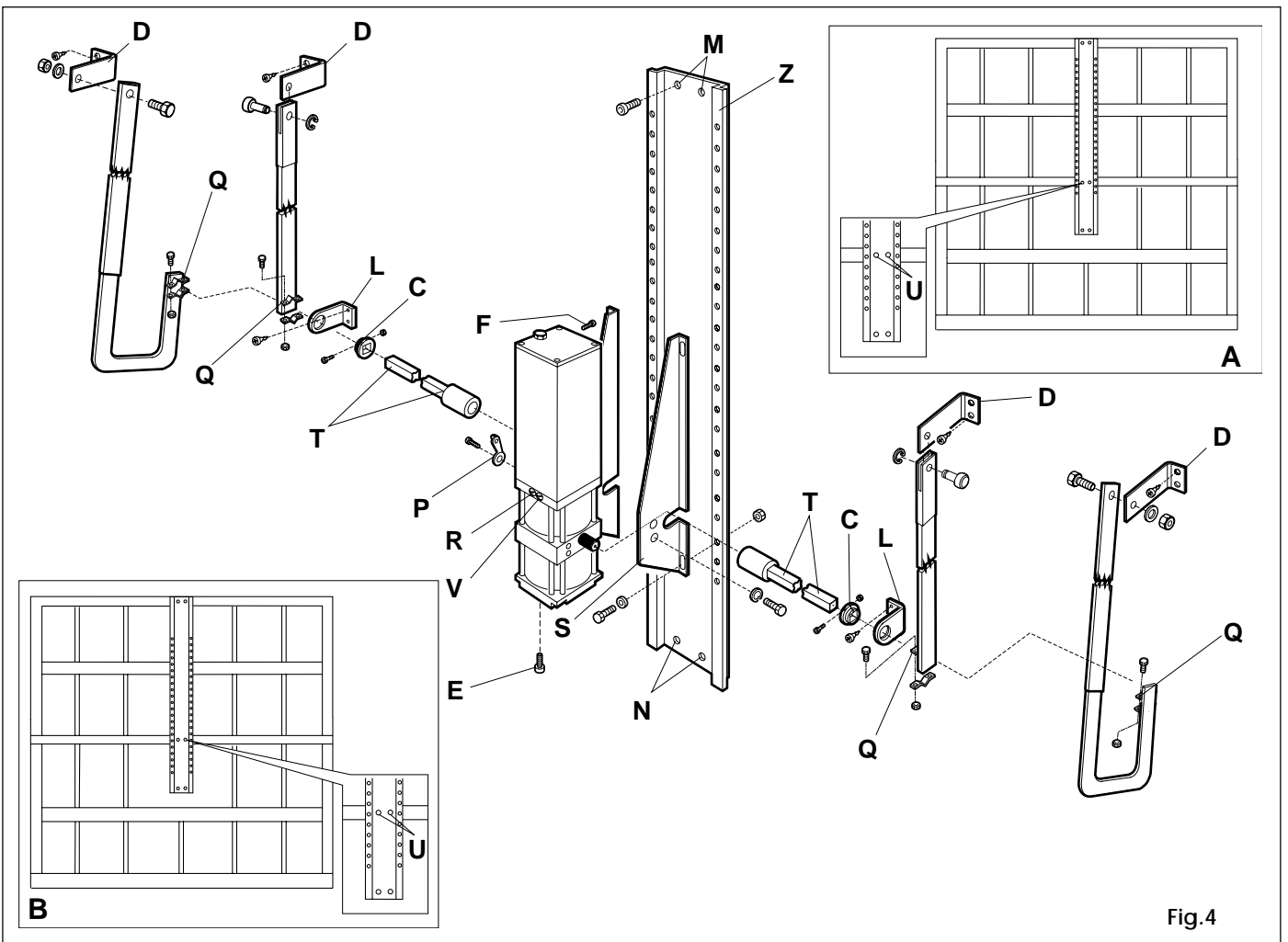
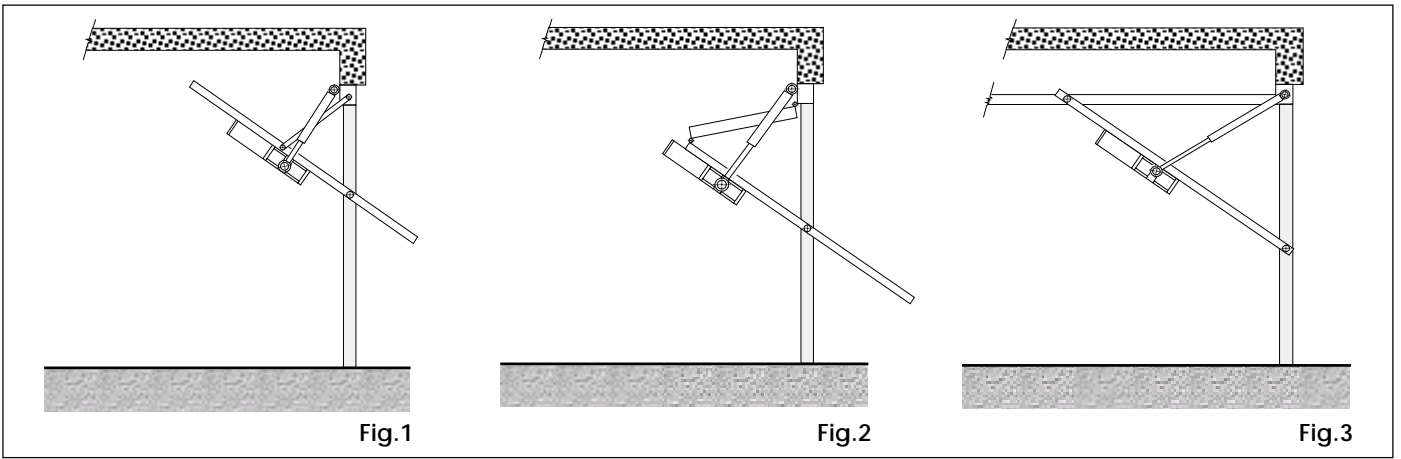
- El presente manual de instrucciones se ha realizado, al 100%, en papel reciclado.
- Los materiales utilizados para el embalaje de las distintas partes del sistema automático (cartón, poliestireno) no deben tirarse al medio ambiente, sino seleccionarse conforme a las prescripciones locales y las normas vigentes para el desecho de residuos sólidos.



FAAC

FAAC S.p.A.
Via Benini, 1
40069 Zola Predosa (BO) - ITALIA
Tel.: 051/6172411 - Tlx.: 521087
Fax: 051/758518

Timbro del Rivenditore:/Distributor's Stamp:/Timbre de l'Agent:/ Fachhändlerstempel:/Sello del Revendedor:



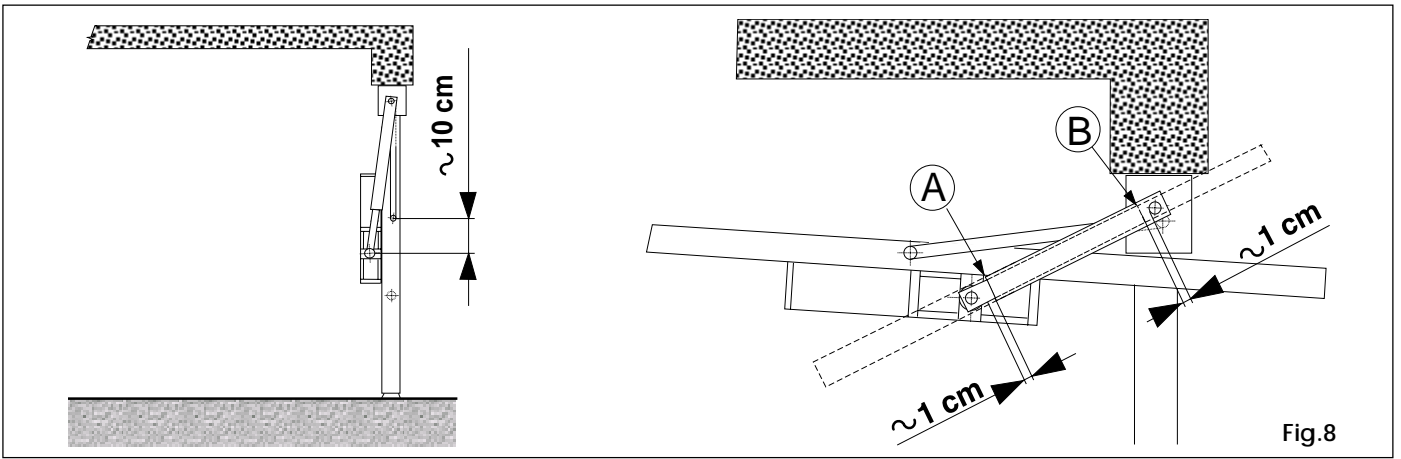


Fig.8

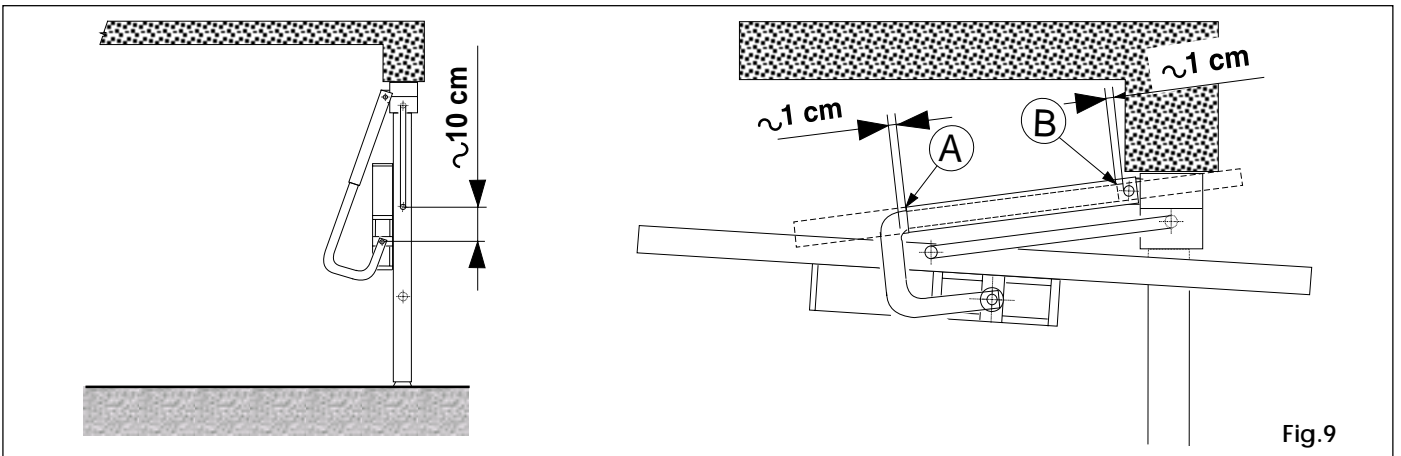


Fig.9

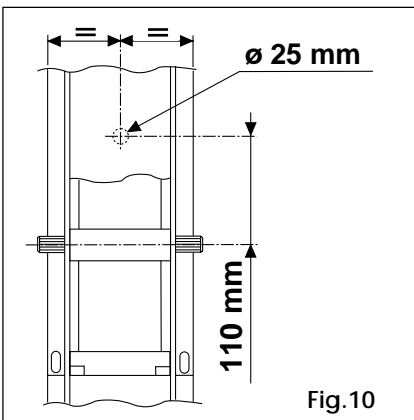


Fig.10

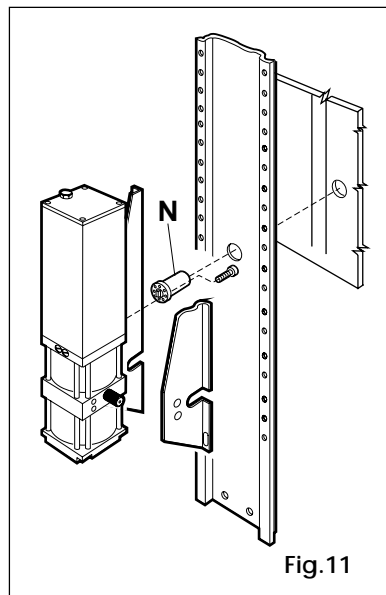


Fig.11

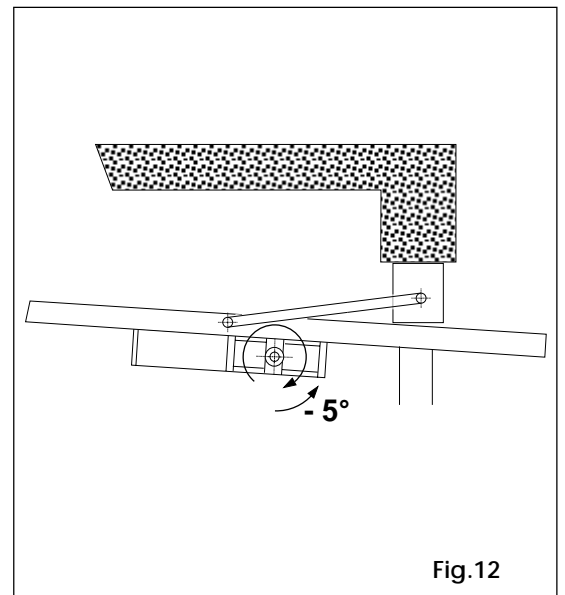


Fig.12

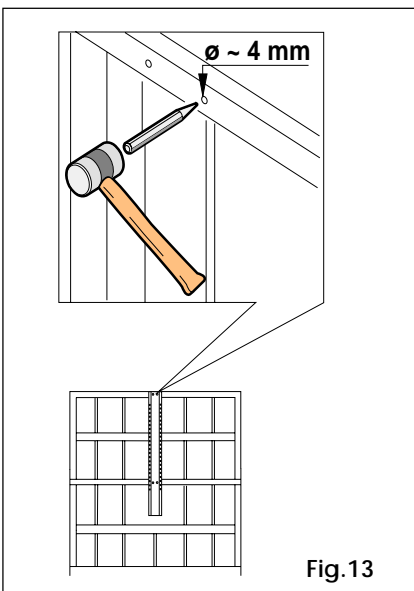


Fig.13

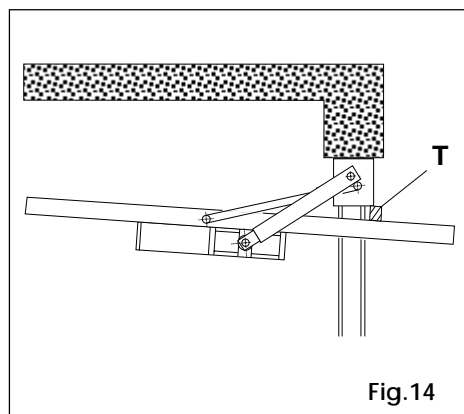


Fig.14

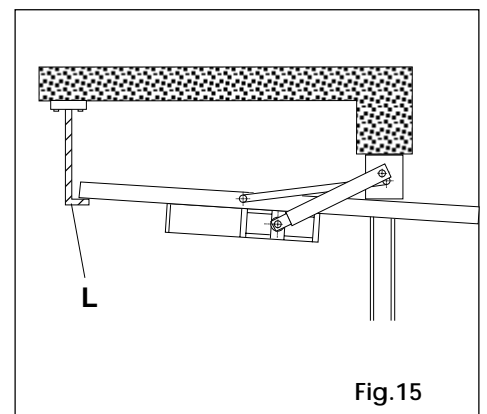


Fig.15

DICHIARAZIONE CE DI CONFORMITÀ PER MACCHINE

(DIRETTIVA 89/392 CEE, ALLEGATO II, PARTE B)

Fabbricante: FAAC S.p.A.

Indirizzo: Via Benini, 1
40069 - Zola Predosa
BOLOGNA-ITALY

Dichiara che: L'operatore mod. 593,

- è costruito per essere incorporato in una macchina o per essere assemblato con altri macchinari per costituire una macchina ai sensi della Direttiva 89/392 CEE, e successive modifiche 91/368/CEE, 93/44/CEE, 93/68/CEE;

- è conforme ai requisiti essenziali di sicurezza delle seguenti altre direttive CEE:

73/23 CEE e successiva modifica 93/68/CEE.

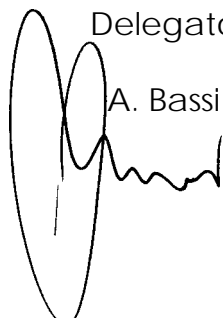
89/336 CEE e successiva modifica 92/31 CEE e 93/68/CEE

e inoltre dichiara che non è consentito mettere in servizio il macchinario fino a che la macchina in cui sarà incorporata o di cui diverrà componente sia stata identificata e ne sia stata dichiarata la conformità alle condizioni della Direttiva 89/392/CEE e successive modifiche, trasposta nella legislazione nazionale dal DPR n° 459 del 24 luglio 1996.

Bologna, 01,gennaio,1997

L'Amministratore
Delegato

A. Bassi



AVVERTENZE PER L'INSTALLATORE

OBBLIGHI GENERALI PER LA SICUREZZA

- 1) **ATTENZIONE! È importante per la sicurezza delle persone seguire attentamente tutte le istruzioni. Una errata installazione o un errato uso del prodotto può portare a gravi danni alle persone.**
- 2) Leggere attentamente le istruzioni prima di iniziare l'installazione del prodotto.
- 3) I materiali dell'imballaggio (plastica, polistirolo, ecc.) non devono essere lasciati alla portata dei bambini in quanto potenziali fonti di pericolo.
- 4) Conservare le istruzioni per riferimenti futuri.
- 5) Questo prodotto è stato progettato e costruito esclusivamente per l'utilizzo indicato in questa documentazione. Qualsiasi altro utilizzo non espressamente indicato potrebbe pregiudicare l'integrità del prodotto e/o rappresentare fonte di pericolo.
- 6) FAAC declina qualsiasi responsabilità derivata dall'uso improprio o diverso da quello per cui l'automatismo è destinato.
- 7) Non installare l'apparecchio in atmosfera esplosiva: la presenza di gas o fumi infiammabili costituisce un grave pericolo per la sicurezza.
- 8) Gli elementi costruttivi meccanici devono essere in accordo con quanto stabilito dalle Normative UNI8612, CEN pr EN 12604 e CEN pr EN 12605.
Per i Paesi extra-CEE, oltre ai riferimenti normativi nazionali, per ottenere un livello di sicurezza adeguato, devono essere seguite le Norme sopra riportate.
- 9) FAAC non è responsabile dell'inosservanza della Buona Tecnica nella costruzione delle chiusure da motorizzare, nonché delle deformazioni che dovessero intervenire nell'utilizzo.
- 10) L'installazione deve essere effettuata nell'osservanza delle Norme UNI8612, CEN pr EN 12453 e CEN pr EN 12635. Il livello di sicurezza dell'automazione deve essere C+E.
- 11) Prima di effettuare qualsiasi intervento sull'impianto, togliere l'alimentazione elettrica.
- 12) Prevedere sulla rete di alimentazione dell'automazione un interruttore onnipolare con distanza d'apertura dei contatti uguale o superiore a 3mm. È consigliabile l'uso di un magnetotermico da 6A con interruzione onnipolare.
- 13) Verificare che a monte dell'impianto vi sia un interruttore differenziale con soglia da 0,03A.
- 14) Verificare che l'impianto di terra sia realizzato a regola d'arte e collegarvi le parti metalliche della chiusura. Collegare inoltre a terra il filo Giallo/Verde dell'automatismo.
- 15) L'automazione dispone di una sicurezza intrinseca antischiacciamento costituita da un controllo di coppia che deve comunque essere sempre accompagnato ad altri dispositivi di sicurezza.
- 16) I dispositivi di sicurezza (Es.: fotocellule, coste sensibili, ecc...) permettono di proteggere eventuali aree di pericolo da **Rischi meccanici di movimento**, come ad Es. schiacciamento, convogliamento, cesoiamento.
- 17) Per ogni impianto è indispensabile l'utilizzo di almeno una segnalazione luminosa (es: FAAC LAMP, MINILAMP ecc.) nonché di un cartello di segnalazione fissato adeguatamente sulla struttura dell'infisso, oltre ai dispositivi citati al punto "16".
- 18) FAAC declina ogni responsabilità ai fini della sicurezza e del buon funzionamento dell'automazione in caso vengano utilizzati componenti dell'impianto non di produzione FAAC.
- 19) Per la manutenzione utilizzare esclusivamente parti originali FAAC.
- 20) Non eseguire alcuna modifica sui componenti facenti parte del sistema d'automazione.
- 21) L'installatore deve fornire tutte le informazioni relative al funzionamento manuale del sistema in caso di emergenza e consegnare all'utilizzatore dell'impianto la "Guida per l'utente" allegata al prodotto.
- 22) Non permettere ai bambini o persone di sostare nelle vicinanze del prodotto durante il funzionamento.
- 23) Tenere fuori dalla portata dei bambini radiocomandi o qualsiasi altro datore di impulso, per evitare che l'automazione possa essere azionata involontariamente.
- 24) L'utilizzatore deve astenersi da qualsiasi tentativo di riparazione o d'intervento diretto e rivolgersi solo a personale qualificato.
- 25) **Tutto quello che non è previsto espressamente in queste istruzioni non è permesso**

AUTOMAZIONE 593

L'automazione 593 è costituita da un monoblocco oleodinamico composto da una elettropompa e da un gruppo pistone cremagliera che, applicato al telo dalla basculante con opportuni accessori, consente di automatizzare porte basculanti di garages residenziali e condominiali.

Il sistema è dotato di sicurezza antischiacciamento regolabile, di un dispositivo che garantisce arresto e blocco del telo della basculante in qualsiasi posizione e di un comodo sblocco manuale da manovrare in caso di black-out o disservizio.

L'automazione 593 è stata progettata e costruita per automatizzare porte basculanti a contrappesi. Nelle figure 1/2/3 sono rappresentate le più comuni tipologie di porte basculanti. Evitare qualsiasi altro utilizzo.

1. DESCRIZIONE E CARATTERISTICHE TECNICHE

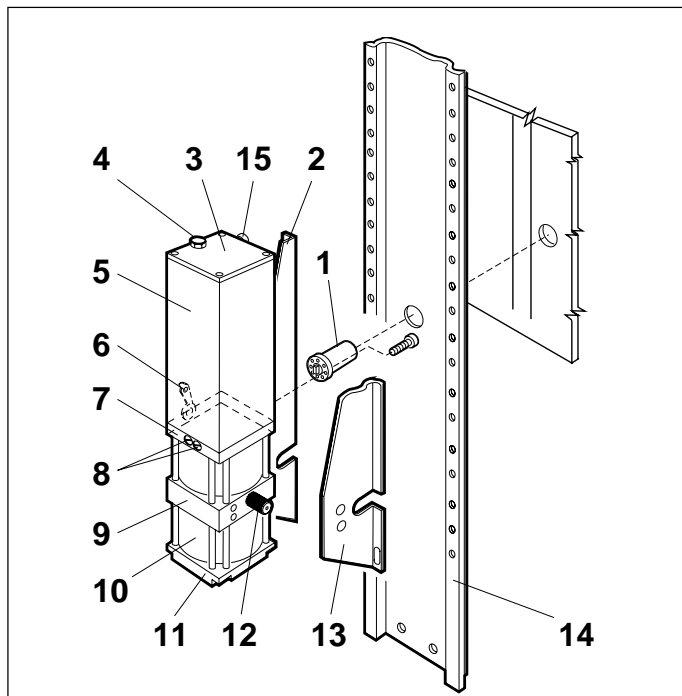


Fig. 16

- ① serratura di sblocco esterno (opzionale)
- ② supporto laterale fissaggio operatore
- ③ flangia superiore
- ④ tappo di carico olio
- ⑤ serbatoio olio
- ⑥ leva di sblocco interno
- ⑦ flangia di distribuzione
- ⑧ valvole di regolazione coppia
- ⑨ corpo centrale per fissaggio operatore
- ⑩ cilindro
- ⑪ flangia inferiore
- ⑫ albero di trasmissione
- ⑬ supporto laterale fissaggio operatore
- ⑭ longherone di fissaggio operatore
- ⑮ vite di sfiato

Tab. 1 Caratteristiche tecniche operatore 593

Alimentazione	230V~ (+6 -10 %) 50Hz
Potenza assorbita (W)	220
Ciclo di utilizzo %	50
Tipo di olio	FAAC XD 220
Quantita' di olio (l)	1
Termoprotezione avvolgimento	120° C
Sistema antischiacciamento	valvole di bypass di serie
Temperatura ambiente	-20 ÷ +55 °C
Grado protezione	IP 55
Peso (Kg)	10
Portata della pompa (l/min)	0.75
Velocità angolare (giri/min)	1.54
Peso massimo della porta (Kg/m²)	15
Coppia massima (Nm)	400
Altezza massima della porta (m)	2.70 con un operatore
Larghezza massima della porta (m)	3.5 con un operatore
Dati tecnici motore elettrico	
Numero di giri/min	1400
Potenza (W)	200
Corrente assorbita (A)	1.2
Alimentazione	230V~ (+6 -10 %) 50Hz

1.1. CURVA DI MASSIMO UTILIZZO

La curva consente di individuare il tempo massimo di lavoro (T) in funzione della frequenza di utilizzo (F).

Es: Gli operatori 593 possono funzionare ininterrottamente alla frequenza d'utilizzo del 50%.

Per garantire il buon funzionamento, è necessario operare nel campo di lavoro sotto la curva.

Importante: La curva è ottenuta alla temperatura di 24 °C. L'esposizione all'irraggiamento solare diretto può determinare diminuzioni della frequenza d'utilizzo fino al 20%.

Calcolo della frequenza d'utilizzo

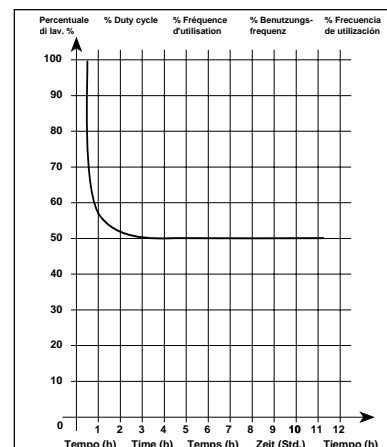
È la percentuale del tempo di lavoro effettivo (apertura + chiusura) rispetto al tempo totale del ciclo (apertura + chiusura + tempi di sosta).

La formula di calcolo è la seguente:

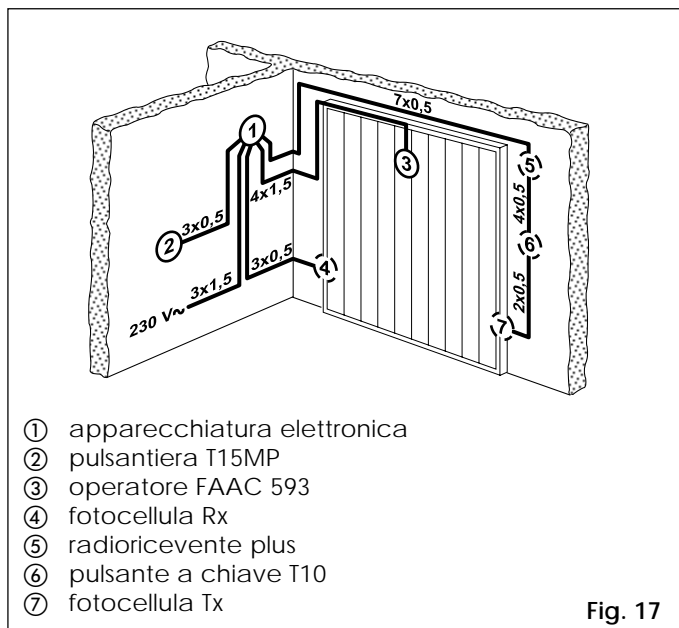
$$\%F = \frac{Ta + Tc}{Ta + Tc + Tp + Ti} \times 100$$

dove:

- Ta = tempo di apertura
- Tc = tempo di chiusura
- Tp = tempo di pausa
- Ti = tempo di intervallo tra un ciclo completo e l'altro.



2. PREDISPOSIZIONI ELETTRICHE



- ① apparecchiatura elettronica
- ② pulsantiera T15MP
- ③ operatore FAAC 593
- ④ fotocellula Rx
- ⑤ radiorecettore plus
- ⑥ pulsante a chiave T10
- ⑦ fotocellula Tx

Fig. 17

3. DIMENSIONI

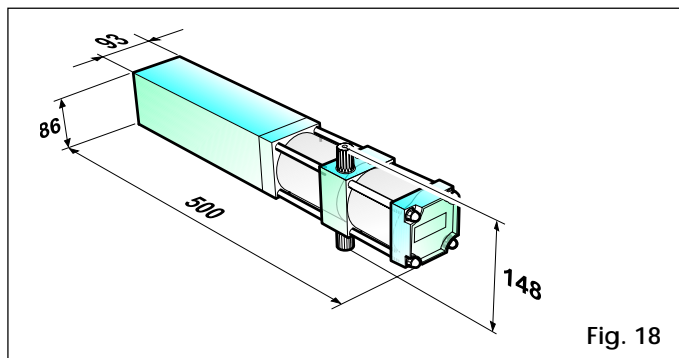


Fig. 18

4. INSTALLAZIONE

4.1. VERIFICHE PRELIMINARI

Verificare che le dimensioni del portone siano conformi a quelle indicate nelle caratteristiche tecniche. Verificare che il portone sia privo di attriti. Eventualmente pulire ed oliare le guide, con lubrificante al silicone, evitando l'impiego di grasso. Controllare l'efficienza dei cuscinetti e dei giunti del portone. Rimuovere le chiusure meccaniche del portone, affinché sia l'automatismo a bloccarlo in chiusura. Verificare che vi sia una fonte di alimentazione autonoma protetta da regolare interruttore differenziale adeguato a **230 Vac**, all'interno dell'autorimessa. L'operatore **FAAC 593** automatizza porte basculanti a contrappesi di diverse tipologie. Nelle **fig. 1/2/3** sono rappresentate le più diffuse: a telo unico debordante, a telo snodato debordante, a telo unico non debordante con guide orizzontali. I contrappesi per il corretto bilanciamento del telo sono normalmente costituiti da lingotti metallici in muratura. Alcuni produttori di basculanti utilizzano molle di bilanciamento al posto dei contrappesi. Assicurarsi pertanto che la porta basculante compia un movimento di rotazione su se stessa nelle fasi di apertura e chiusura.

4.2. INSTALLAZIONE OPERATORE

Gli accessori degli operatori **FAAC 593** sono realizzati in due versioni:

- "Montaggio a saldare": occorre eseguire saldature sui bracci telescopici, tubi di trasmissione, staffe di fissaggio.

- "Montaggio ad avvitare": non occorre eseguire saldature poiché tutti gli accessori sono predisposti per essere avvitati.

Per entrambe le versioni sono disponibili bracci telescopici dritti e bracci telescopici curvi. Nella presente istruzione è descritta l'installazione con "montaggio ad avvitare".

4.3. POSIZIONAMENTO DEI BRACCI TELESCOPICI

Lo spazio tra braccio di bilanciamento esistente e infisso (S) **fig. 5** deve essere di almeno **15 mm**, per consentire la rotazione dei bracci telescopici affiancati, come indicato nella **fig. 8**.

Qualora lo spazio (S) risultasse inferiore ai **15 mm** occorre utilizzare bracci telescopici curvi realizzando l'installazione come indicato in **fig. 9**. Riferendosi alla **fig. 4** fissare gli squadretti (D) sull'infisso nel punto più vicino possibile al supporto superiore del braccio di bilanciamento esistente. Montare le guaine dei bracci telescopici.

Rispettando le dimensioni massime della porta riportate nelle caratteristiche tecniche, applicare un solo operatore (**FAAC 593**) al centro del telo, **fig. 6**, o due operatori ai lati della porta, **fig. 7**.

4.4. POSIZIONAMENTO LONGHERONE / OPERATORE / TUBI DI TRASMISSIONE

Il longherone (Z) è dotato di forature (M) e (N) che ne permettono il posizionamento sulla traversa superiore della porta come indicato nei riquadri **A** e **B** di **fig. 4**.

Con porte che non superano i **2100 mm** di altezza, montare il longherone con (M) sulla traversa superiore (vedi riquadro **A**). Con porte che superano i **2100 mm**, montarlo con (N) sulla traversa superiore (vedi riquadro **B**) **fig. 4**. Eseguire due forature (U) di diametro 6 mm per il fissaggio del longherone nel rinforzo intermedio della basculante **fig. 4**. Se la struttura della basculante non è sufficientemente robusta, (lamiera sottile) è consigliabile l'utilizzo di inserti filettati. In alternativa è possibile utilizzare le viti autofilettanti in dotazione.

Definire il punto di rotazione dell'albero di trasmissione dell'operatore a **10 cm** dal fulcro inferiore del braccio esistente **fig. 8/9**.

Togliere le viti di sfiato (F) e fissare l'operatore per mezzo delle staffe (S) sul longherone come indicato in **fig. 4**. Sbloccare l'operatore portando la basculante in apertura come indicato in **fig. 12** e ruotare il pignone nel senso della freccia fino a battuta del pistone. Ruotare di circa **5°** in senso contrario.

Ripartire la porta in chiusura e introdurre i tubi di trasmissione (T) **fig. 4** sui pignoni dell'operatore. Tagliarli a misura come indicato nelle **fig. 6/7**. Introdurre successivamente le boccole (C) e le staffe (L) **fig. 4** nei tubi di trasmissione ed avvitare le staffe (L) sui rinforzi della basculante avendo cura di mantenere un corretto allineamento dei tubi di trasmissione.

Braccio dritto: riferirsi alla **fig. 8**. **Braccio curvo:** riferirsi alla **fig. 9**.

Portare la basculante in apertura e simulare il posizionamento del braccio telescopico come indicato nelle **fig. 8 o 9**. Tagliare la **guaina** nel punto di rif. **A**. Tagliare il **braccio maschio** nel punto di rif. **B**.

Lasciare un gioco di circa 1 cm in prossimità dei punti di battuta.

Introdurre il tubo quadro di trasmissione (T) nel braccio maschio (Q) **fig. 4** tagliato a misura ed effettuare una foratura di diam. 8 mm. Avvitare la vite di 8 MA.

Per favorire il moto di chiusura della basculante installare il tampone **T** **fig. 14**. In alternativa per evitare che il peso dell'automazione crei uno sbilanciamento della porta all'interno dell'autorimessa ed avere un funzionamento ottimale dell'operatore, costruire ed installare una staffa ad **L** come in **fig. 15**.

4.5. REGOLAZIONE DEI CONTRAPPESI

Per un movimento regolare della basculante occorre aggiungere materiale nei contrappesi. Qualora non ci sia lo spazio sufficiente sostituirli con lingotti di peso specifico maggiore. Sbloccare l'operatore e verificare che in posizione intermedia (45°) la basculante rimanga in equilibrio.

4.6. APPLICAZIONE DOPPIA

Per porte basculanti con larghezza da 3,50 a 5 m, è necessario utilizzare 2 operatori 593. L'altezza massima ammessa è di 3 m. Il criterio di installazione è lo stesso che viene utilizzato per l'applicazione di un motore singolo (fig. 7).

5. MESSA IN FUNZIONE

5.1. VERIFICA DEL SENSO DI ROTAZIONE

1. Togliere l'alimentazione all'apparecchiatura di comando.
2. Portare manualmente dopo aver sbloccato l'operatore la basculante a circa metà della corsa (vedi cap. 6 funzionamento manuale).
3. Ribloccare il sistema (vedi cap. 6 funzionamento manuale).
4. Ripristinare la tensione di alimentazione.
5. Inviare un comando di OPEN e verificare che la basculante esegua un movimento di apertura.

N.B.: Nel caso il primo impulso di OPEN comandi la chiusura della basculante, invertire i fili nero e marron sull'apparecchiatura elettronica.

5.2. REGOLAZIONE DEL TEMPO DI FUNZIONAMENTO

Cronometrare il tempo di apertura. Selezionare sull'apparecchiatura elettronica un tempo di lavoro superiore di qualche secondo a quello cronometrato per ottenere la massima efficienza del blocco idraulico.

5.3. REGOLAZIONE DELLA COPPIA TRASMESSA

L'automazione 593 è dotata di un sistema antischiacciamento che garantisce l'arresto del movimento in presenza di un ostacolo.

Avviare la basculante in apertura e regolare tramite la vite verde (V) fig. 4 la coppia dell'operatore. Ripetere l'operazione in chiusura agendo sulla vite rossa (R) fig. 4. Una corretta regolazione si ottiene quando la basculante si arresta con una forza di **15 Kg** applicati sul bordo inferiore del telo.

Per aumentare la coppia ruotare le viti in senso orario, per diminuire la coppia ruotare le viti in senso antiorario.

Eseguite le operazioni di regolazione, applicare sull'operatore mediante le apposite viti, la protezione by-pass (fig. 19).

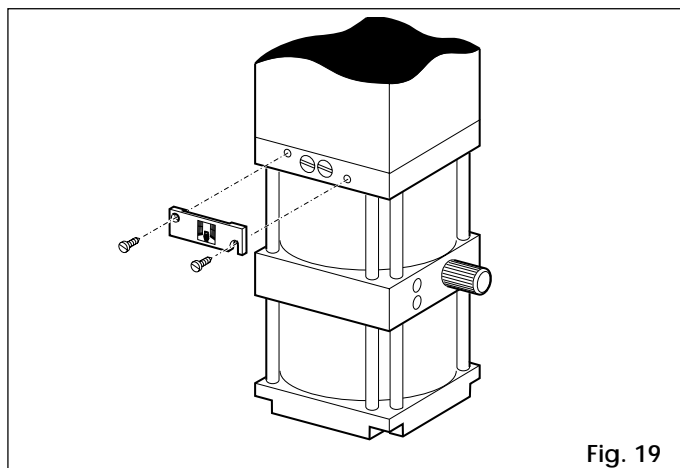


Fig. 19

5.4. PROVA DELL'AUTOMAZIONE

Terminata l'installazione, applicare gli adesivi di segnalazione pericolo tra i tubi di trasmissione e i bracci telescopici (figg. 6-7). Procedere alla verifica funzionale accurata dell'automazione e di tutti gli accessori ad essa collegati.

Consegnare al cliente la "Guida per l'utente", illustrare il corretto funzionamento e utilizzo dell'operatore ed evidenziare le zone di potenziale pericolo dell'automazione.

6. FUNZIONAMENTO MANUALE

Nel caso sia necessario azionare manualmente la basculante in caso di mancanza di alimentazione o disservizio dell'automazione, è necessario agire sul dispositivo di sblocco a leva fig. 20.

È possibile applicare uno sblocco d'emergenza a chiave personalizzata azionabile dall'esterno fig. 21 (opzionale).

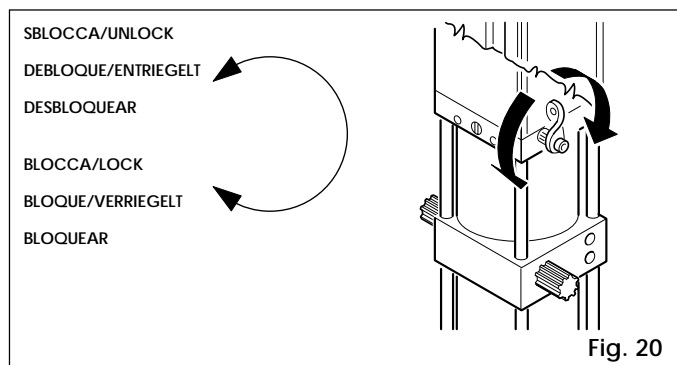


Fig. 20

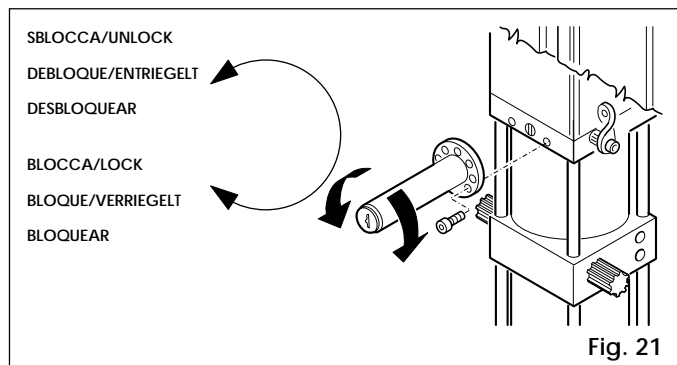


Fig. 21

- Inserire la chiave nella serratura e ruotarla in **senso antiorario** di 1 giro.

- Effettuare manualmente la manovra di apertura o chiusura della porta.

7. RIPRISTINO DEL FUNZIONAMENTO NORMALE

Per evitare che un impulso involontario possa azionare la basculante durante la manovra, prima di ripristinare il funzionamento normale, togliere l'alimentazione all'impianto.

leva (standard):

- ruotare la leva in **senso orario** fino all'arresto.

chiave personalizzata (opzionale):

- ruotare la chiave in **senso orario** fino all'arresto.

- ruotare lentamente ed in **senso antiorario** la chiave fino al punto in cui è possibile estrarla.

8. ACCESSORI DISPONIBILI

Kit finecorsa

Il kit finecorsa permette di arrestare il telo della basculante in due posizioni ben definite.

L'abbinamento del kit finecorsa sull'operatore FAAC 593 è vincolato all'utilizzo di una scheda elettronica, predisposta per tale funzione. Stabilita questa condizione procedere come segue:

1. Estrarre i tubi dagli appositi pignoni e montare le camme di riferimento.
2. Togliere le viti di fissaggio dell'operatore sui longheroni, aggiungere le rondelle piane in dotazione e montare i supporti dei finecorsa.
3. Serrare le viti e montare i finecorsa nelle apposite sedi di fissaggio.
4. Aprire la basculante fino al punto desiderato e ruotare la camma A del microinterruttore FCA fino all'attivazione del micro.
5. Portare la basculante in chiusura e ruotare la camma B del microinterruttore FCC fino all'attivazione del micro.
6. Serrare le viti autofilettanti poste sulle camme.

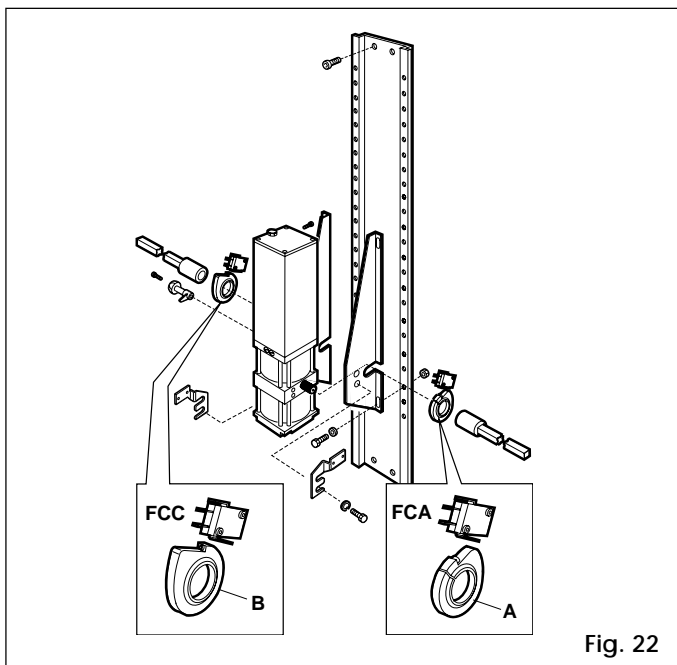


Fig. 22

Sblocco esterno a chiave personalizzata (Figg. 10-11-23)

Lo sblocco a chiave personalizzata permette di attivare la basculante in caso di avaria o disservizio dall'esterno dell'autorimessa.

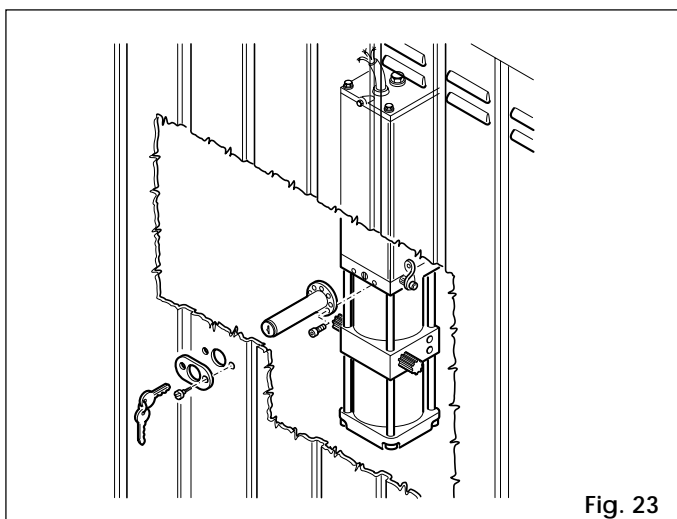


Fig. 23

9. MANUTENZIONE

In occasione delle manutenzioni verificare sempre le corrette tarature delle viti di by-pass, il corretto bilanciamento del telo della basculante e il corretto funzionamento dei dispositivi di sicurezza.

9.1. RABBOCCO DELL'OLIO

Verificare periodicamente la quantità dell'olio all'interno del serbatoio.

Per frequenze di utilizzo medio-basse è sufficiente un controllo annuale; per utilizzi più gravosi è consigliabile ogni 6 mesi.

Il livello non deve scendere sotto l'indice

Per effettuare il rabbocco, svitare il tappo di carico (Fig. 16) e versare l'olio fino al livello.

Utilizzare esclusivamente olio FAAC XD 220.

9.2. OPERAZIONE DI SPURGO

Nel caso che il movimento della porta sia irregolare, ciò può essere causato dalla presenza di aria nel circuito oleodinamico.

Qualora si rendesse necessario eseguire una manovra di spurgo dell'aria, operare come segue:

- 1) Accertarsi che la vite di sfiato sia stata eliminata (Fig. 16)
- 2) Disassemblare i tubi di trasmissione laterali dall'operatore.
- 3) Impostare sull'apparecchiatura elettronica di comando un tempo di funzionamento di circa 1 minuto.
- 4) Azionare elettricamente l'operatore fino a portarlo a fine corsa alternativamente nei due sensi di rotazione.
- 5) Se necessario ripetere diverse volte l'operazione.
- 6) Procedere al rimontaggio seguendo le istruzioni di installazione.

10. RIPARAZIONI

Per eventuali riparazioni, rivolgersi ai Centri di Riparazione FAAC autorizzati.

Guida per l'utente

AUTOMAZIONE 593

Leggere attentamente le istruzioni prima di utilizzare il prodotto e conservarle per eventuali necessità future

NORME GENERALI DI SICUREZZA

L'automazione 593, se correttamente installata ed utilizzata, garantisce un elevato grado di sicurezza.

Alcune semplici norme di comportamento possono evitare inoltre inconvenienti accidentali:

- Non transitare sotto il telo della basculante quando questa è in movimento. Prima di transitare sotto la porta, attendere l'apertura completa.
- Non sostare assolutamente sotto la porta.
- Non sostare e non permettere a bambini, persone o cose di sostare nelle vicinanze dell'automazione, evitandolo ancor più durante il funzionamento.
- Tenere fuori dalla portata dei bambini, radiocomandi o qualsiasi altro datore d'impulso per evitare che l'automazione possa essere azionata involontariamente.
- Non permettere ai bambini di giocare con l'automazione.
- Non contrastare volontariamente il movimento della porta basculante.
- Non tentare di azionare manualmente la porta basculante se non dopo averla sbloccata.
- In caso di malfunzionamenti, sbloccare la porta basculante per consentire l'accesso ed attendere l'intervento tecnico di personale qualificato.
- Una volta predisposto il funzionamento manuale, prima di ripristinare il funzionamento normale, togliere alimentazione elettrica all'impianto.
- Non eseguire alcuna modifica sui componenti facenti parte il sistema d'automazione.
- Astenersi da qualsiasi tentativo di riparazione o d'intervento diretto e rivolgersi solo a personale qualificato.
- Far verificare almeno semestralmente l'efficienza dell'automazione, dei dispositivi di sicurezza e del collegamento di terra da personale qualificato.

DESCRIZIONE

L'automazione 593 è un operatore per porte basculanti contrappesate ideale per il controllo di aree di accesso veicolare fino a 5 m di larghezza (applicazione doppio operatore) e a media frequenza di transito.

Il funzionamento è gestito da una centralina elettronica di comando racchiusa in un contenitore con adeguato grado di protezione agli agenti atmosferici, e che può essere alloggiato all'interno del garage.

La porta normalmente si trova chiusa in posizione verticale.

Quando la centralina elettronica riceve un comando di apertura tramite il radiocomando o qualsiasi altro datore di impulso, aziona l'apparato oleodinamico ottenendo la rotazione della porta di 90° fino alla posizione orizzontale che consente l'accesso. Se è stato impostato il funzionamento automatico, la porta si richiude da sola dopo il tempo di pausa selezionato.

Se è stato impostato il funzionamento semiautomatico, è necessario inviare un secondo impulso per ottenere la chiusura.

Un impulso di apertura dato durante la fase di chiusura, provoca sempre l'inversione del movimento.

Un impulso di stop (se previsto) arresta sempre il movimento.

Per il dettagliato comportamento della basculante nelle diverse logiche di funzionamento, fare riferimento al Tecnico installatore.

Nelle automazioni possono essere presenti dispositivi di sicurezza (fotocellule) che impediscono la richiusura della porta quando un ostacolo si trova nella zona da loro protetta.

L'automazione 593 dispone di serie di un dispositivo di sicurezza antischiacciamento che limita la coppia trasmessa alla porta basculante.

Il sistema oleodinamico garantisce il blocco della porta in qualsiasi posizione.

L'apertura manuale è quindi possibile solo intervenendo sull'apposito sistema di sblocco.

FUNZIONAMENTO MANUALE

Nel caso sia necessario azionare manualmente la porta a causa di mancanza di alimentazione elettrica o disservizio dell'automazione, è necessario agire sul dispositivo di sblocco come segue.

Sblocco a leva v. Fig. 1.

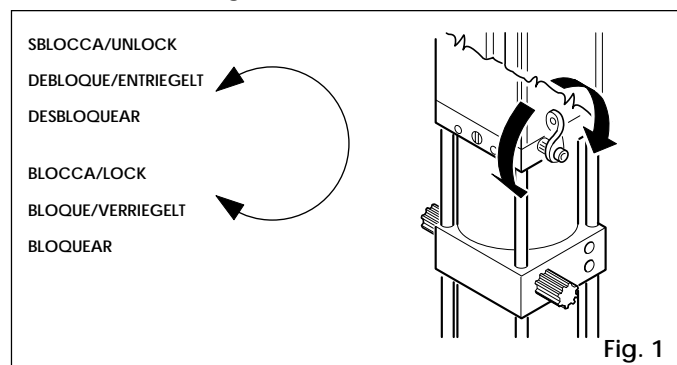


Fig. 1

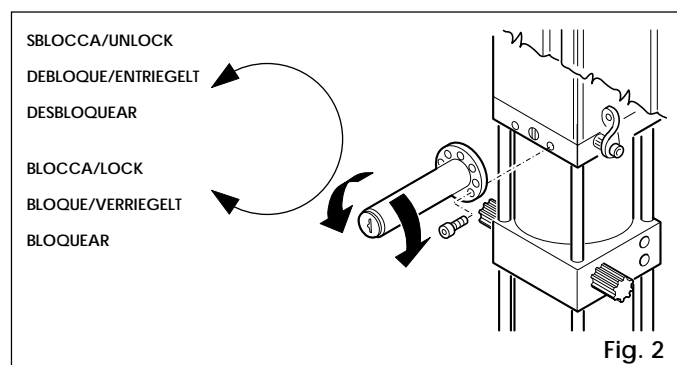


Fig. 2

Sblocco a chiave dall'esterno (Fig. 2):

- Inserire la chiave nella serratura e ruotarla in **senso antiorario** di 1 giro.
- Effettuare manualmente la manovra di apertura o chiusura della porta.

RIPRISTINO DEL FUNZIONAMENTO NORMALE

Per evitare che un impulso involontario possa azionare la porta durante la manovra, prima di ripristinare il funzionamento normale togliere alimentazione all'impianto.

Sblocco a leva v. Fig. 1.

Sblocco a chiave dall'esterno (Fig. 2):

- ruotare la chiave in **senso orario** fino all'arresto.
- ruotare molto lentamente ed in **senso antiorario** la chiave fino al punto in cui è possibile estrarla.

EC MACHINE DIRECTIVE COMPLIANCE DECLARATION

(DIRECTIVE 89/392 EEC, APPENDIX II, PART B)

Manufacturer: FAAC S.p.A.

Address: Via Benini, 1
40069 - Zola Predosa
BOLOGNA - ITALY

Hereby declares that: the 593 automation system

- is intended to be incorporated into machinery, or to be assembled with other machinery to constitute machinery in compliance with the requirements of Directive 89/392 EEC, and subsequent amendments 91/368 EEC, 93/44 EEC and 93/68 EEC;
- complies with the essential safety requirements in the following EEC Directives:

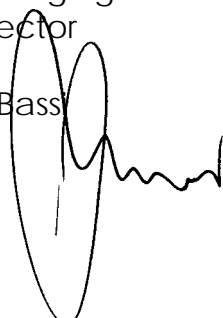
73/23 EEC and subsequent amendment 93/68 EEC.
89/336 EEC and subsequent amendments 92/31 EEC and 93/68 EEC.

and furthermore declares that unit must not be put into service until the machinery into which it is incorporated or of which it is a component has been identified and declared to be in conformity with the provisions of Directive 89/392 EEC and subsequent amendments enacted by the national implementing legislation.

Bologna, 1 January 1997

Managing
Director

A. Bassi



IMPORTANT NOTICE FOR THE INSTALLER

GENERAL SAFETY REGULATIONS

- 1) **WARNING! FAAC strongly recommends to follow these instructions literally for the safety of persons. Improper installation or misuse of the product will cause very serious damages to persons.**
- 2) Packaging material (plastic, polystyrene etc.) is a potential hazard and must be kept out of reach of children.
- 3) Read the instructions carefully before installing the product.
- 4) Keep these instructions for future reference.
- 5) This product has been designed and manufactured only for the use stated in this manual. Any other use not expressly set forth will affect the reliability of the product and/or could be source of hazard.
- 6) FAAC S.p.A. cannot be held responsible for any damage caused by improper use or different from the use for which the automation system is destined to.
- 7) Do not use this device in areas subject to explosion: the presence of flammable gas or fumes is a serious hazard.
- 8) Mechanical constructive elements must comply with UNI8612, CEN pr EN 12604 and CEN pr EN 12605 standards. Countries outside the EC shall follow the regulations above besides their national normative references in order to offer the utmost safety.
- 9) FAAC cannot be held responsible for failure to observe technical standards in the construction of gates and doors, or for any deformation of the gates which may occur during use.
- 10) Installation must comply with UNI8612, CEN pr EN 12453 and CEN pr EN 12635.
The degree of safety of the automation must be C+E.
- 11) Before carrying out any operations, turn off the system's main switch.
- 12) An omnipower switch shall be provided for the installation with an opening distance of the contacts of 3 mm or more. Alternatively, use a 6A thermomagnetic breaker with multi-pole switching.
- 13) Ensure that there is a differential switch up-line of the electrical system, with a trip threshold of 0.03A.
- 14) Check that the earthing plant is in perfect condition and connect it to the metallic parts. Also earth the yellow/green wire of the operator.
- 15) The automation is fitted with an anti-crush safety system that is a torque control device. In any case, further safety devices shall be installed.
- 16) The safety devices (e.g. photocells, safety edges, etc.) protect areas where there is a mechanical movement hazard, e.g. crushing, entrapment and cutting.
- 17) Each installation must be fitted with at least one flashing light (e.g. FAAC LAMP, MINILAMP etc.) as well as a warning plate suitably fixed to the gate, besides the safety devices as per point 16. above.
- 18) FAAC cannot be held responsible regarding safety and correct functioning of the automation in the event that parts other than FAAC original parts are used.
- 19) Use only FAAC original spare parts for maintenance operations.
- 20) Do not carry out any modifications to automation components.
- 21) The installer must supply all information regarding manual operation of the system in the event of an emergency and provide the end-user with the "End-user Guide" attached to the product.
- 22) Keep out of persons when the product is in operation.
- 23) Keep out of reach of children the remote radio controls and any control devices. The automation could be operated unintentionally.
- 24) The end-user must avoid any attempt to repair or adjust the automation personally. These operations must be carried out exclusively by qualified personnel.
- 25) **What is not explicitly stated in these instructions is not permitted.**

THE 593 AUTOMATION SYSTEM

The 593 automation system is a hydraulic unit formed of a motor pump and a piston-rack assembly, which ensures optimal automation of up-and-over garage doors. It is mounted on the door by means of accessories.

The system has an adjustable anti-crushing safety system, a device that stops and locks the door in any position, and a convenient manual release device to be used in the event of a power failure or malfunction.

The 593 automation system has been designed and manufactured for the automation of counterbalanced up-and-over doors. Figures 1, 2 and 3 show the most commonly used types of doors. No other use of the system is allowed.

1. DESCRIPTION AND TECHNICAL CHARACTERISTICS

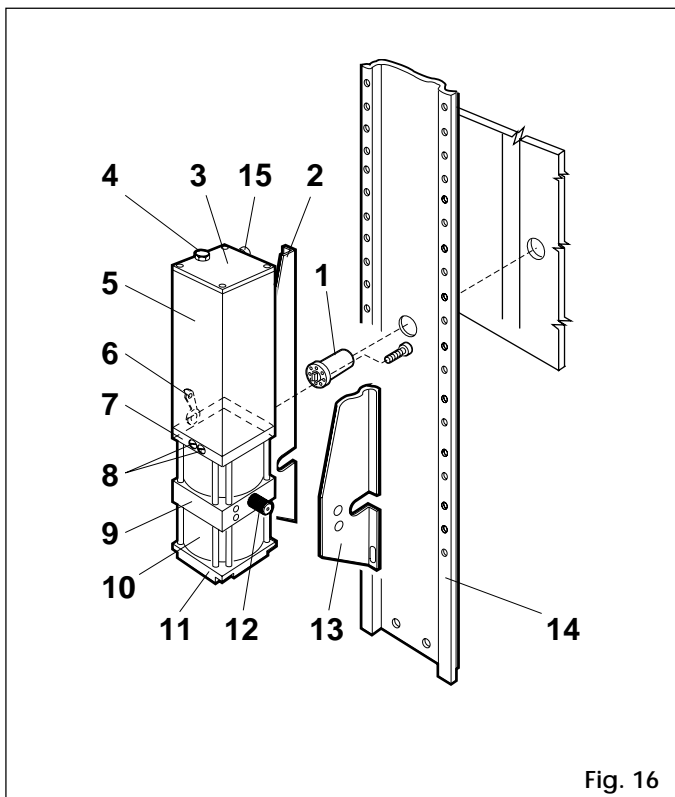


Fig. 16

- ① external release device (optional)
- ② side mounting bracket
- ③ upper flange
- ④ oil filler plug
- ⑤ oil tank
- ⑥ internal release lever
- ⑦ distribution flange
- ⑧ torque adjustment screws
- ⑨ central body for operator attachment
- ⑩ cylinder
- ⑪ lower flange
- ⑫ drive shaft
- ⑬ side mounting bracket
- ⑭ backplate
- ⑮ bleed screw

Table 1 Technical specifications of 593 operator

Power supply	230V~ (+6 -10 %) 50Hz
Absorbed power (W)	220
Duty cycle %	50
Oil type	FAAC XD 220
Oil quantity (l)	1
Motor winding thermal cutout	120° C
Anti-crushing system	bypass valve fitted as std.
Temperature range	-20 ÷ +55 °C
Housing protection	IP 55
Weight (kg)	10
Pump flow rate (l/min.)	0.75
Angular velocity (rpm)	1.54
Max. door weight (kg/m ²)	15
Max torque (Nm)	400
Max. door height (m)	2.70 with 1 operator
Max. door weight (m)	3.5 with 1 operator
Technical characteristics of electric motor	
Speed (rpm)	1400
Power (W)	200
Current drawn (A)	1.2
Power supply	230V~ (+6 -10 %) 50Hz

1.1. MAXIMUM DUTY CYCLE CURVE

The curve allows the maximum working time (T) to be obtained as a function of duty cycle (F).

For example, the 593 operators can operate uninterruptedly at a duty cycle of 50%.

To ensure good operation, keep to the field of operation lying below the curve.

Important: The curve refers to a temperature of 24°C. Exposure to direct sunlight can result in a reduction in duty cycle to as low as 20%.

Calculating duty cycle

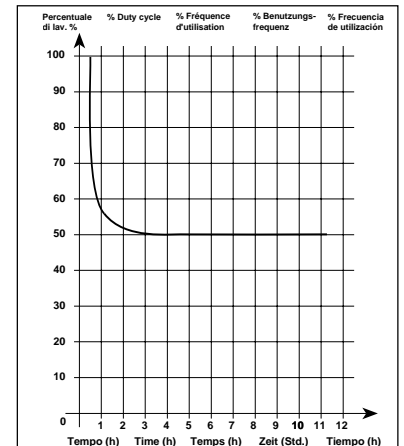
The duty cycle is the percentage of effective working time (opening + closing) with respect to the total cycle time (opening + closing + pause times).

It is calculated using the following formula:

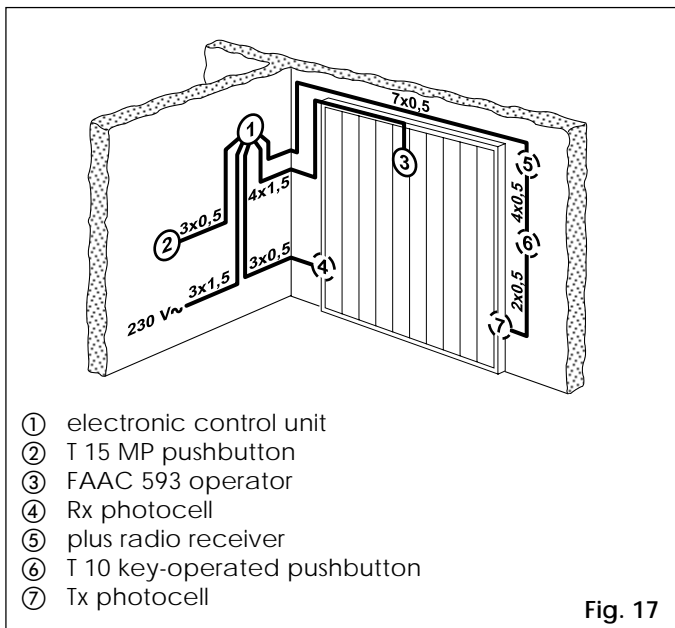
$$\%F = \frac{Ta + Tc}{Ta + Tc + Tp + Ti} \times 100$$

where:

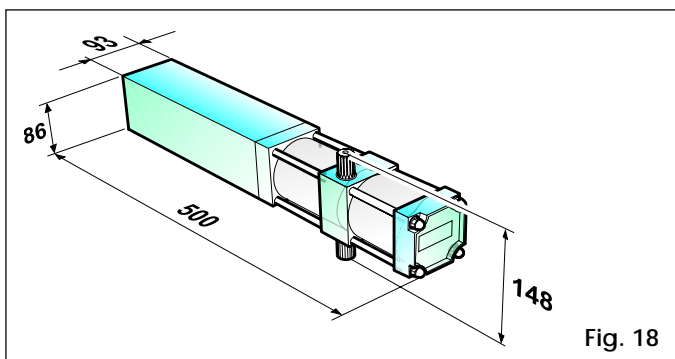
- Ta = opening time
- Tc = closing time
- Tp = pause time
- Ti = interval between one complete cycle and the next.



2. INSTALLATION LAYOUT



3. DIMENSIONS



4. INSTALLATION

4.1. PRELIMINARY CHECKS

Make sure that the dimensions of the door are within the limits stated in the technical specifications. Make sure that the door operates smoothly and has no stiff points. If necessary, clean the tracks and lubricate them with a silicon based lubricant. Do not use grease. Check the condition of all door bearings and joints. Remove the manual door locks so that when the door is closed it will be locked only by the automation system. Make sure that there is a **230 Vac** power supply point in the garage, and that it is protected by an adequate residual current circuit-breaker.

The **FAAC 593** automation system is designed to operate various types of garage doors with counterweights. **Figs. 1, 2, and 3** show the most common types: canopy door, articulated panel, horizontal tracks. Either metal blocks or bricks can be used as counterweights, though some door manufacturers use springs instead of weights. Check in any case that the door pivots correctly when opening and closing.

4.2. INSTALLATION OF OPERATOR

Accessories of the **FAAC 593** are supplied in two versions:

- “Welded assembly”: welded telescopic arms, drive shafts, and mounting brackets.

- “Screw assembly”: all accessories feature screw-on attachment.

Straight or curved telescopic arms are available for both versions.

The present instructions refer to “screw assembly”.

4.3. POSITIONING OF TELESCOPIC ARMS

Ensure that there is a gap (**S** - **fig.5**) of at least **15 mm** between the existing cross bar and the frame. This is essential if straight telescopic arms are to rotate correctly as shown in **fig.8**.

If gap (**S**) is less than **15 mm**, the special curved telescopic arm must be used instead, and installed as shown in **fig.9**. Refer to **fig.4** to fix brackets (**D**) to the upright member as close as possible to the upper support of the existing cross bar. Fit the outer profiles of the arms. Respect maximum door dimensions as per the technical specifications and install either one operator (**FAAC 593**) at the centre of the door (**fig.6**) or two operators at the sides of the door (**fig.7**).

4.4. POSITIONING THE BACK PLATE / OPERATOR / DRIVE SHAFTS

The back plate (**Z**) features two holes (**M**) and (**N**) which allow for fixture to the upper cross bar of the door as indicated in **A** and **B** of **fig.4**.

In the case of door heights of less than **2100 mm**, fit the backplate on the upper cross bar by means of (**M**) (see **A**). With door heights above **2100 mm**, fit the backplate by means of (**N**) (see **B**, **fig.4**).

Drill two 6 mm holes (**U**) for backplate fixture onto the central reinforcement ribbing of the door (**fig.4**). If the door frame is not sufficiently sturdy (thin sheet) use nuts and bolts. Alternatively, use self-tapping screws.

Locate the point of rotation of the drive shaft at **10 cm** below the bottom pivot of the door’s own arm as shown in **figs. 8 and 9**.

Remove bleed screw (**F**) and secure the operator by means of mounting brackets (**S**) on the backplate as shown in **fig.4**. Disconnect the operator and open the garage door as indicated in **fig.12** and turn the operator drive gear in the direction of the arrow to the piston limit. Rotate though approx. **5°** in the opposite direction.

Close the garage door and fit drive shafts (**T** - **fig.4**) over the operator drive gears and cut to size as shown in **figs. 6/7**. Fit bushings (**C**) and brackets (**L**) on the drive shafts and secure brackets (**L**) on the door reinforcement ribbing taking care to maintain correct alignment of the drive shafts.

Straight telescopic arm: refer to **fig.8** - **Curved telescopic arm:** refer to **fig.9**

Open the garage door and position the telescopic arm as indicated in **figs. 8 or 9**. Cut the **outer profile** at point **A**. Cut the **inner profile** of the telescopic arm at reference point **B**. **N.B.** Leave a gap of about 1 cm at the ends of both profiles. Insert the drive shafts (**T**) in the inner profile of the telescopic arm (**Q** - **fig.4**), already cut to size, and drill an 8 mm hole. Secure by means of an M8 bolt.

To ensure smooth door closing operation install a cushion pad (**T** - **fig.14**). Alternatively, to prevent garage door off-balance and ensure optimal operator functioning, construct and install an “L” bracket as shown in **fig.15**.

4.5. ADJUSTING THE COUNTERWEIGHTS

The weight of the counterweights must be increased to ensure smooth operation. If there is insufficient space to add to the existing counterweights, remove them and replace them with blocks of a higher specific weight. To adjust the weights, release the operator and move the door to half-open position (45°). The door should remain in balance.

4.6. DOUBLE APPLICATION

For garage doors from 3.50 to 5 m wide, two 593 operators must be used. The maximum permitted height is 3 m. Install following the same criteria as for a single motor (fig. 7).

5. STARTUP

5.1. DIRECTION OF ROTATION

1. Disconnect the electronic control unit from the power supply.
 2. Unlock the operator, and manually move the garage door to its half-open position (see section 6, manual operation).
 3. Relock the system (see section 6, manual operation).
 4. Reconnect the power supply.
 5. Send an OPEN command and check that the garage door opens correctly.
- N.B.** If the first OPEN impulse causes the garage door to close, invert the position of the black and brown wires on the electronic control unit.

5.2. ADJUSTMENT OF OPERATION TIME

Time the opening movement. On the electronic control unit, select an operation time that is a few seconds longer than that of the movement you have timed, in order to obtain optimal hydraulic locking efficiency.

5.3. ADJUSTING TRANSMITTED TORQUE

The 593 operator is fitted with an anti-crushing system to stop door movement whenever an obstacle is encountered during movement. Start garage door opening and adjust operator torque by means of the green screw (V, fig.4). Repeat the same operation for door closing by means of the red screw (R, fig.4). Correct adjustment is obtained when the door stops with a torque of approximately 15 kg measured on the lower edge of the door. To increase torque, turn the screws clockwise; to reduce torque, turn screws anti-clockwise. When you have completed the adjustment operations, fit the bypass safety device on the operator by means of the relevant screws, as shown in the figure below.

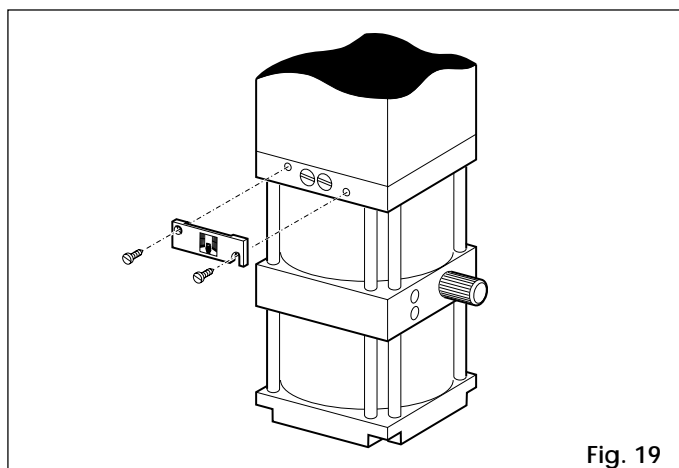


Fig. 19

5.4. TESTING THE AUTOMATED UNIT

After completing installation, attach the danger warning labels between the transmission tubes and the telescopic arms (figs. 6-7). Carry out a careful functional check of the operator and all accessories connected to it. Give the customer the "User guide" and demonstrate how to use the operator correctly. Point out the potential danger zones of the automated unit.

6. MANUAL OPERATION

Should the need arise to actuate the garage door manually because of a power failure or malfunction, operate the unlocking lever device as shown in fig. 20. A customised key-operated emergency release can also be installed outside (fig.21) (optional).

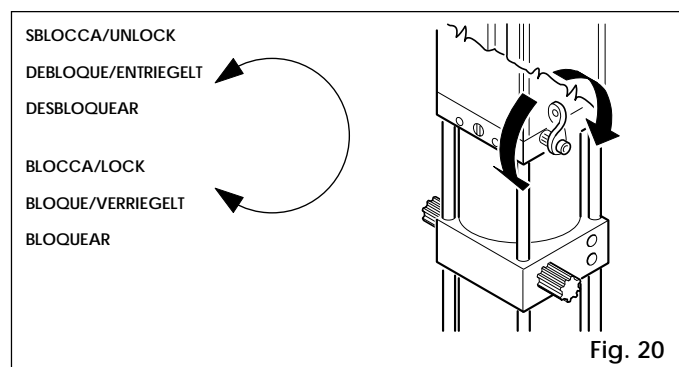


Fig. 20

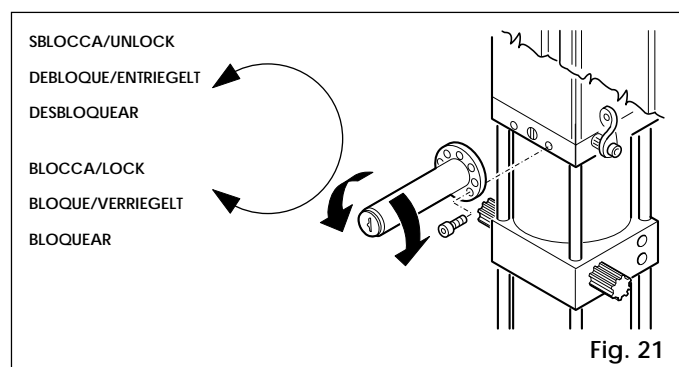


Fig. 21

- Insert the key in the lock, and turn the key **anticlockwise** by 1 turn.
- Manually open or close the door.

7. RETURNING TO NORMAL OPERATION

To prevent an accidental impulse from actuating the garage door during this operation, before you restore normal operation, disconnect the system from the power supply.

lever (standard):

- turn the lever **clockwise** all the way.

customised key (optional):

- turn the key **clockwise** all the way;
- slowly turn the key **anticlockwise** up to the point where it can be extracted.

8. ACCESSORIES

Limit switch kit

The limit switch kit makes it possible to stop the garage door in two specific positions.

It can be fitted on the FAAC 593 operator only if the 596 MPS card has been installed on it for this function. When this requirement has been met, proceed as follows:

1. Extract the shafts from the pinions, and mount the cams.
2. Remove the screws holding the operator onto the longitudinal sections, add the flat washers provided and mount the limit switch supports.
3. Tighten the screws, and fit the limit switches into their seats.
4. Open the garage door to the required point and turn cam A of microswitch FCA until the microswitch is activated.
5. Close the door to the required point and turn cam B of microswitch FCC until the microswitch is activated.
6. Tighten the self-tapping screws on the cams.

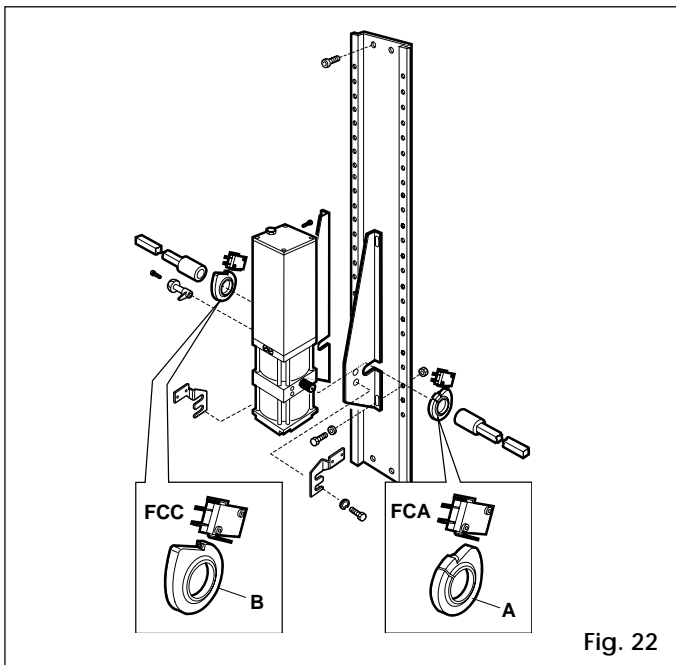


Fig. 22

External release device with customised key (Figs. 10-11-23)

The release device with customised key makes it possible to actuate the garage door from the outside in case of a malfunction or breakdown.

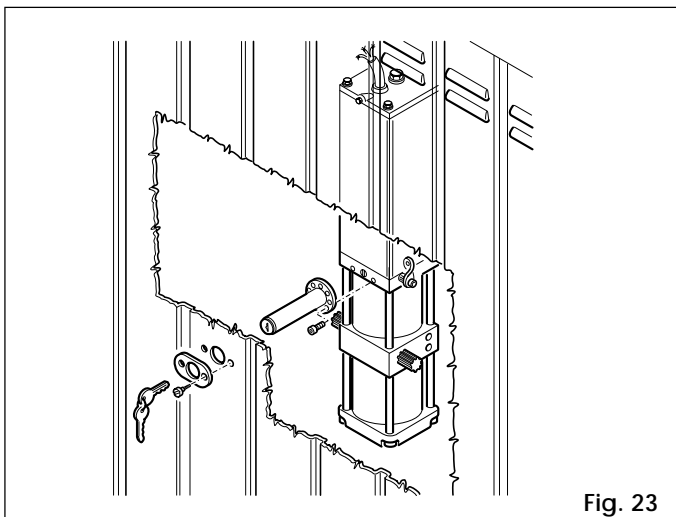


Fig. 23

9. MAINTENANCE

When performing maintenance always check that the bypass screws are set correctly, that the system is balanced and that the safety devices operate correctly.

9.1. TOPPING UP WITH OIL

Check periodically the quantity of oil inside the tank.

For medium/low duty cycles a yearly check is sufficient; for more severe operation it is advisable to check every 6 months.

The oil level must not be lower than the index line.

To top up, unscrew the filler cap (fig. 16) and pour in oil up to the correct level.

Use exclusively FAAC XD 220 oil.

9.2. BLEEDING AIR FROM HYDRAULIC CIRCUIT

If the beam moves in an irregular manner, this may be due to the presence of air in the hydraulic circuit.

If it is necessary to bleed the air, proceed as follows:

- 1) Check that the breather screws have been removed (fig. 16).
- 2) Disassemble the lateral drive shafts from the operator.
- 3) Set an operating time of about 1 minute on the electronic control unit.
- 4) Activate the operator electrically so that it turns to the end of its travel in both directions of rotation.
- 5) Repeat this operation several times if necessary.
- 6) Follow the installation instructions to reassemble.

10. REPAIRS

For repairs, contact an authorised FAAC Service Centre.

END-USER GUIDE

THE 593 AUTOMATION SYSTEM

Read the end user guide carefully before using the product and keep it in a safe place for future reference.

GENERAL SAFETY INSTRUCTIONS

If correctly installed and operated, the 593 automation system ensures a high level of safety.

However, some simple rules should be followed to avoid accidents:

- Do not pass underneath the door while it is moving: wait until it is completely raised.
- Do not remain stationary under the door.
- Do not stand in the vicinity of the automation system or allow anyone else, especially children, to do so, and do not place objects in the vicinity of the automation system. This is particularly important during operation.
- Keep remote controls or any other control device out of the reach of children, to prevent them from accidentally operating the automation system.
- Do not allow children to play with the automation system.
- Do not deliberately obstruct the movement of the door.
- Do not attempt to operate the door manually without first unlocking it.
- In the event of a malfunction, unlock the door to allow access and call a qualified technician for service.
- After manual operation, disconnect the electrical power supply from the system before returning to normal operation.
- Do not make any modifications to components belonging to the automation system.
- Do not attempt to perform any repair work or tamper with the automation system. Call qualified personnel for repairs.
- At least once every six months, have the automation system, the safety devices and the earth connection checked by a qualified technician.

DESCRIPTION

The 593 automation system is an operator for counterbalanced up-and-over doors. It is ideal for controlling vehicle access areas up to 5 metres wide (application with double operator) and with medium transit frequencies.

Door operation is controlled by an electronic control unit mounted in an enclosure which assures adequate protection against atmospheric agents and can be fitted inside the garage.

The normal position of the door is closed in a vertical position. When the electronic control unit receives an opening command from the remote radio control or any other control device, it activates the hydraulic system and causes the door to rotate upwards by 90° to the horizontal position, thereby allowing access.

If automatic operation has been selected, the door closes automatically after the selected pause time.

If semiautomatic operation has been selected, a second impulse must be sent to close the door.

An open command given while the door is closing causes the door to reverse direction of movement.

A stop command (if available) stops movement at any time.

For detailed information on door operation in the various operating modes, contact the installation technician.

The automation systems may be equipped with safety devices (photocells) that prevent the door from closing when they are darkened by an obstacle.

The 593 automation system is fitted as standard with an anti-crushing safety device that limits the torque transmitted to the door.

The hydraulic system ensures that the door can be locked in any position.

The door can be opened manually only after operating the unlocking device.

MANUAL OPERATION

If the door must be operated manually because of a power failure or malfunction, use the unlocking device as follows.

Lever release device (see fig. 1)

External key release device (see fig.2)

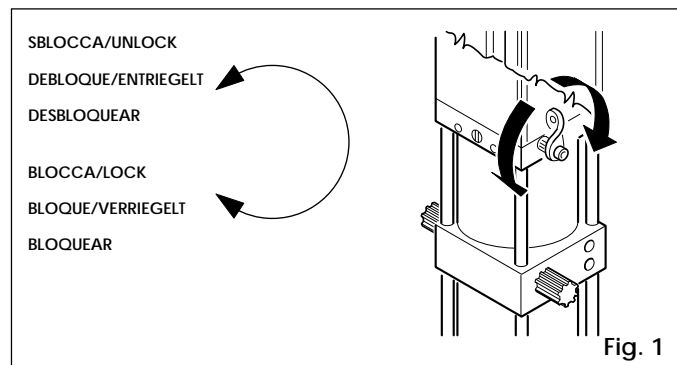


Fig. 1

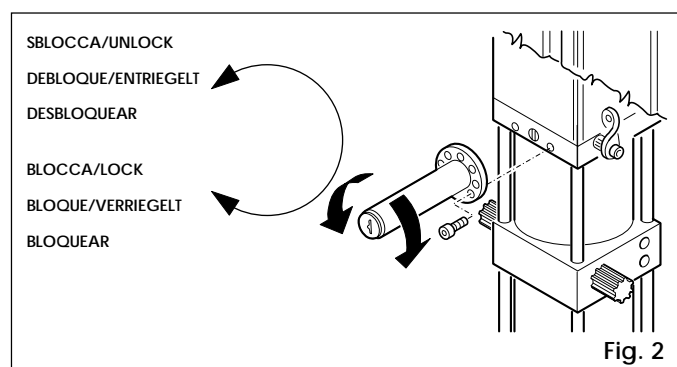


Fig. 2

- Insert the key in the lock and turn **anticlockwise** by one turn.
- Open or close the door manually.

RETURNING TO NORMAL OPERATION

To prevent an accidental impulse from activating the door during this operation, before returning to normal operation, turn off the system's electrical power supply.

Lever release device (see fig. 1)

External key release device (see fig.2)

- turn the key **clockwise** until it stops.
- turn the key **anticlockwise** very slowly to the point where it can be removed.

DÉCLARATION CE DE CONFORMITÉ

(DIRECTIVE EUROPÉENNE <<MACHINES>> 89/392/CEE, ANNEXE II, PARTIE B)

Fabricant: FAAC S.p.A.

Adresse: 1, via Benini
40069 - Zola Predosa
BOLOGNA-ITALIE

Déclare d'une part

que l'opérateur modèle 593,

- est prévu soit pour être incorporé dans une machine, soit pour être assemblé avec d'autres composants ou parties en vue de former une machine selon la directive européenne <<machines>> 89/392 CEE, modifiée 91/368 CEE, 93/44 CEE, 93/68 CEE.

- satisfait les exigences essentielles de sécurité des directives CEE suivantes:

73/23 CEE, modifiée 93/68 CEE.

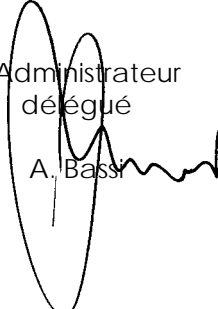
89/336 CEE, modifiée 92/31 CEE et 93/68 CEE.

et d'autre part

qu'il est formellement interdit de mettre en fonction l'automatisme en question avant que la machine dans laquelle il sera intégrée ou dont il constituera un composant ait été identifiée et déclarée conforme aux exigences essentielles de la directive européenne <<machines>> 89/392/CEE, et décrets de transposition de la directive.

Fait à Bologna, le 1 janvier 1997

L'Administrateur
délégué
A. Bassi



CONSIGNES POUR L'INSTALLATEUR

RÈGLES DE SÉCURITÉ

- 1) **ATTENTION! Il est important pour la sécurité des personnes de lire attentivement toute la notice d'instructions. Une mauvaise installation et/ou utilisation du produit peut faire courir de graves risques aux personnes.**
- 2) Lire attentivement les instructions avant de commencer le montage de l'automatisme
- 3) Tenir à l'écart des enfants tous les matériaux d'emballage (plastique, polystyrène, etc...).
- 4) Toujours conserver la notice pour toute consultation future.
- 5) Cet automatisme a été conçu exclusivement pour l'utilisation indiquée sur la présente notice. Tout autre utilisation pourrait compromettre son efficacité et/ou représenter une source de danger.
- 6) FAAC décline toute responsabilité en cas d'utilisation impropre ou autre que celle pour laquelle l'automatisme est destiné.
- 7) Ne pas installer l'automatisme en atmosphère explosive: la présence de gaz ou de fumées inflammables représente un grave risque pour la sécurité.
- 8) Les parties mécaniques de construction de l'automatisme doivent satisfaire les exigences essentielles des normes UNI8612, EN pr EN 12604 et CEN pr EN 12605.

Dans les pays ne faisant pas partie de la CEE, outre le respect à la législation nationale, l'installateur doit se conformer aux normes ci-dessus pour garantir un niveau de sécurité adéquat.
- 9) FAAC ne saurait être tenu pour responsable de l'inobservation des règles de l'art dans la construction des fermetures à motoriser ni de leurs détériorations pendant leur durée de fonctionnement.
- 10) L'installation doit être réalisée conformément aux normes UNI8612, CEN pr EN 12453 et CEN pr EN 12635. Le niveau de sécurité de l'automatisme doit être C + E.
- 11) Avant toute intervention sur l'installation, couper l'alimentation en énergie électrique.
- 12) Prévoir sur le réseau d'alimentation de l'automatisme un interrupteur omnipolaire avec distance d'ouverture des contacts égale ou supérieure à 3 mm. En alternative, il est recommandé l'emploi d'un interrupteur magnéto-thermique de 6 A de calibre avec coupure omnipolaire.
- 13) Vérifier la présence en amont de l'installation électrique d'un interrupteur différentiel avec un seuil de 0,03 A.
- 14) Vérifier l'efficacité de l'installation de terre et y raccorder les parties métalliques de la fermeture. Mise à la terre par fil vert/jaune de l'automatisme.
- 15) L'automatisme dispose d'une sécurité anti-écrasement constituée d'un limiteur de couple qui doit être toujours associé à d'autres dispositifs de sécurité.
- 16) Les dispositifs de sécurité (ex.: cellules photo-électriques, tranches de sécurité, etc...) permettent de protéger des zones de danger contre tous risques mécaniques de mouvement comme, par exemple, l'écrasement et le cisaillement.
- 17) FAAC préconise l'utilisation d'au moins une signalisation lumineuse pour chaque système (ex.: FAAC LAMP, MINILAMP etc...) ainsi que d'une plaque signalétique fixée judicieusement sur la fermeture en adjonction aux dispositifs indiqués au point 16).
- 18) FAAC décline toute responsabilité quant à la sécurité et au bon fonctionnement de l'automatisme dans le cas d'utilisation de composants d'une origine autre que FAAC.
- 19) Utiliser exclusivement des pièces (ou parties) d'origine FAAC pour tous les travaux d'entretien.
- 20) Ne pas procéder à des modifications ou réparations des composants de l'automatisme.
- 21) L'installateur doit fournir toutes les informations relatives au déverrouillage du système en cas d'urgence et les "Instructions pour l'utilisateur" accompagnant le produit.
- 22) Empêcher quiconque de rester à proximité de l'automatisme pendant son fonctionnement.
- 23) Tenir à l'écart des enfants toutes radiocommandes ou n'importe quel autre générateur d'impulsions, afin d'éviter toute manoeuvre accidentelle de l'automatisme.
- 24) L'utilisateur doit s'abstenir de faire toute tentative de réparation pour remédier à un défaut, et demander uniquement l'intervention d'un personnel qualifié.
- 25) **Toutes les interventions ou réparations qui ne sont pas prévues expressément dans la présente notice ne sont pas autorisées.**

AUTOMATISME 593

L'automatisme 593 est un monobloc hydraulique composé d'une électropompe et d'un ensemble piston-crémaillère qui permet, en le montant sur le tablier de la porte à l'aide d'accessoires, de motoriser des portes basculantes de garages de particuliers et de résidences.

L'automatisme est équipé d'une sécurité anti-écrasement, d'un dispositif de blocage de la lisse dans n'importe quelle position et d'une commande de déblocage manuel en cas de coupure de courant ou de panne du système.

L'automatisme 593 a été développé et mis au point pour la motorisation de portes basculantes à contrepoids. Les figures 1, 2 et 3 montrent les types les plus communs de portes basculantes. Éviter tout autre utilisation.

1. DESCRIPTION ET SPÉCIFICATIONS TECHNIQUES

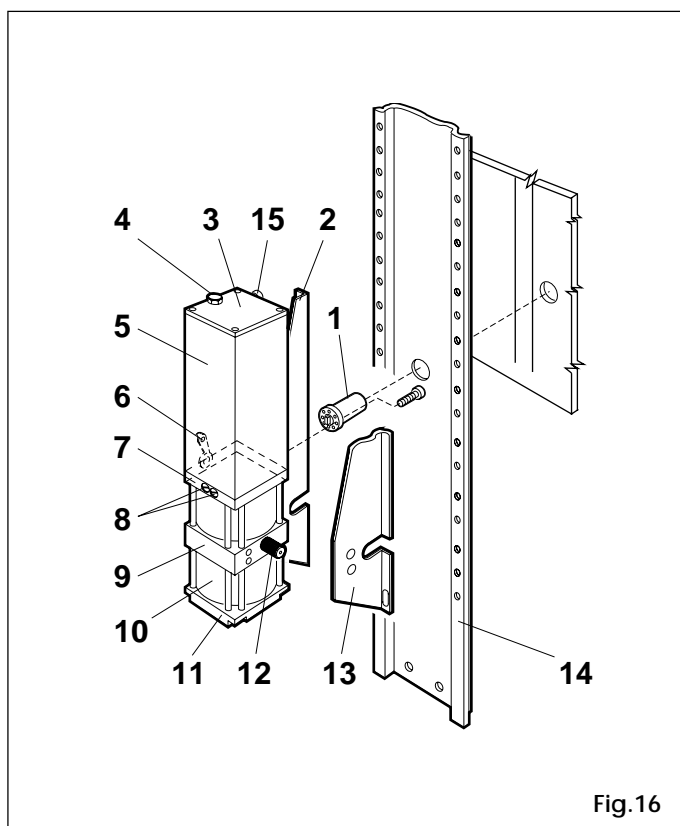


Fig.16

- ① serrure de déverrouillage extérieur (en option)
- ② support latéral de fixation de l'opérateur
- ③ flasque supérieur
- ④ bouchon de remplissage huile
- ⑤ réservoir huile
- ⑥ levier de déverrouillage externe
- ⑦ flasque de distribution
- ⑧ soupape de régulation couple
- ⑨ corps central de fixation opérateur
- ⑩ cylindre
- ⑪ flasque inférieur
- ⑫ arbre de transmission
- ⑬ support latéral de fixation opérateur
- ⑭ longeron de fixation opérateur
- ⑮ vis de purge

Tabl. 1 Caractéristiques techniques opérateur 593

Alimentation	230V~ (+6 -10 %) 50Hz
Consommation (W)	220
Fréquence d'utilisation %	50
Type d'huile	FAAC XD 220
Quantité d'huile (l)	1
Protection thermique enroulement	120° C
Sécurité anti-écrasement	Par soupapes by-pass de série
Température d'utilisation	-20 ÷ +55 °C
Degré de protection	IP 55
Poids (kg)	10
Débit pompe (l/min)	0.75
Vitesse angulaire (tr/min)	1.54
Poids maxi port (kg/m²)	15
Couple maxi (Nm)	400
Hauteur maxi port (m)	2.70 avec 1 opérateur
Longueur maxi porte (m)	3.5 avec 1 opérateur
Caractéristiques techniques moteur électrique	
Vitesse de rotation (tr/min)	1400
Puissance (W)	200
Courant absorbé (A)	1.2
Alimentation	230V~ (+6 -10 %) 50Hz

1.1. COURBE D'UTILISATION MAXIMUM

La courbe permet de déterminer le temps maximum de travail (T) en fonction de la fréquence d'utilisation (F).
Ex.: Les opérateurs 593 peuvent fonctionner de manière ininterrompue à la fréquence d'utilisation de 50%.
Pour garantir un bon fonctionnement, il faut impérativement travailler dans la plage située en-dessous de la courbe.

Important: La courbe est obtenue à la température de 24°C. L'exposition directe aux rayons du soleil peut entraîner une baisse de la fréquence d'utilisation jusqu'à de 20%.

Calcul de la fréquence d'utilisation

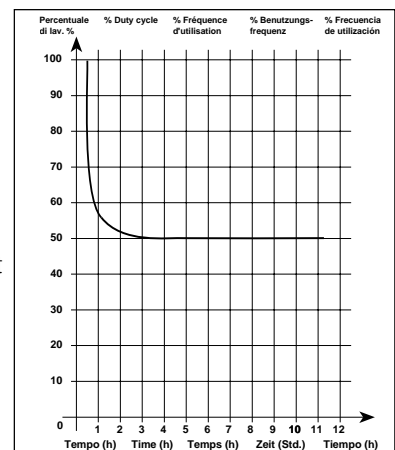
C'est le pourcentage du temps de travail effectif (ouverture + fermeture) par rapport au temps total du cycle (ouverture + fermeture + temporisation).

Voici la formule de calcul:

$$\%F = \frac{Ta + Tc}{Ta + Tc + Tp + Ti} \times 100$$

où:

- Ta = temps d'ouverture
- Tc = temps de fermeture
- Tp = temporisation
- Ti = temps d'intervalle entre un cycle complet et l'autre.



2. PRÉCÂBLAGE

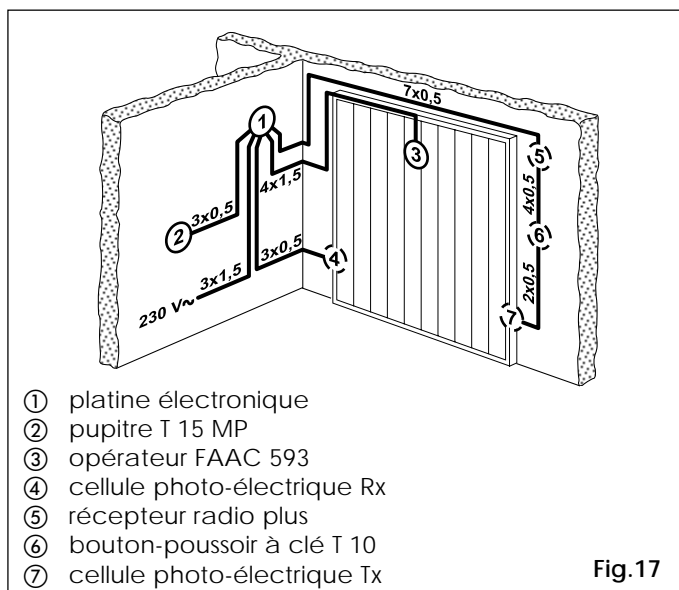


Fig.17

3. DIMENSIONS

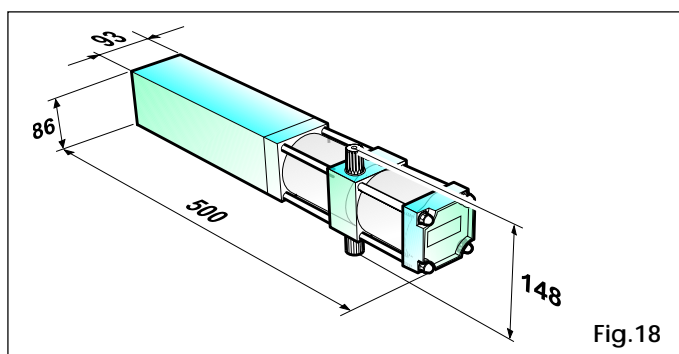


Fig.18

4. INSTALLATION

4.1. VÉRIFICATIONS PRÉLIMINAIRES

S'assurer de la correspondance des dimensions de la porte avec celles qui sont indiquées dans les caractéristiques techniques. S'assurer de l'absence de frottements de la porte. Nettoyer et graisser les glissières, si nécessaire, avec un lubrifiant au silicone; éviter d'utiliser de la graisse. S'assurer de l'état et de l'efficacité des galets et des joints de la porte. Déposer les systèmes de blocage mécanique de la porte, afin que ce soit l'automatisme qui la verrouille lors de la fermeture. S'assurer de la présence d'une source d'alimentation en énergie électrique autonome protégée pour régler l'interrupteur différentiel adéquat à **230 Vca**, à l'intérieur du garage.

L'opérateur **FAAC 593** peut motoriser différents types de portes basculantes équilibrées par contrepoids. Les **figures 1/2/3** montrent les portes basculantes les plus communes : à tablier monobloc débordant, à tablier articulé, à tablier monobloc non-débordant, avec rails de guidage horizontaux. Les contrepoids prévus pour l'équilibrage correct du tablier se présentent normalement sous la forme de lingots métalliques ou de pierre. À noter que certains fabricants de portes basculantes proposent un équilibrage par des ressorts de traction à la place des contrepoids; dans ce cas-là, installer l'opérateur FAAC 593 seulement si la porte basculante est dotée de rails verticaux.

4.2. INSTALLATION DE L'OPÉRATEUR

Les accessoires de l'opérateur **FAAC 593** sont réalisés en deux versions :

- "Montage par soudage" : Il faut exécuter des soudures sur les bras télescopiques, tubes de transmission, pattes (ou étriers) de fixation.
- "Montage par vissage" : Aucune soudure n'est

nécessaire du fait que les accessoires sont prévus pour être fixés au moyen de vis.

À noter que les bras télescopiques droit et courbe sont disponibles dans les deux versions.

La présente notice d'instructions illustre l'installation avec "Montage par vissage".

4.3. POSITIONNEMENT DES BRAS TÉLESCOPIQUES

L'espace entre le bras d'équilibrage existant et le chambranle (**S**) indiqué **fig. 5** doit être au moins de **15 mm** pour permettre la rotation des bras télescopiques côte à côte comme indiqué **fig. 8**.

Si ce n'est pas le cas, utiliser des bras télescopiques courbes et réaliser l'installation comme indiqué **fig. 9**. En respectant la **fig. 4.**, fixer les équerres (**D**) sur la porte, le plus près possible du bras d'équilibrage existant. Monter les gaines des bras télescopiques.

En respectant les dimensions maximales de la porte indiquées dans les caractéristiques techniques, poser un seul opérateur (**FAAC 593**) au milieu du tablier comme indiqué **fig. 6**, ou bien deux opérateurs sur les côtés de la porte comme indiqué **fig. 7**.

4.4. POSITIONNEMENT DU LONGERON/OPÉRATEUR/TUBES DE TRANSMISSION

Le longeron (**Z**) présente deux trous (**M**) et (**N**) pour sa fixation sur la traverse supérieure de la porte comme indiqué dans les détails **A** et **B fig. 4**.

En présence de portes jusqu'à **2 100 mm** de hauteur, monter le longeron avec (**M**) sur la traverse supérieure (voir détail **A**). En revanche, en présence de portes de plus de **2 100 mm** de hauteur, monter le longeron avec (**N**) sur la traverse supérieure (voir détail **B**) **fig. 4**.

Percer deux trous (**U**) de 6 mm de diamètre pour la fixation du longeron sur le renfort intermédiaire de la porte basculante **fig. 4**.

Si le tablier n'est pas suffisamment robuste (tôle d'acier fine, par exemple), il est recommandé d'utiliser des inserts filetés. En alternative, il est possible d'utiliser les vis autotaraudeuses fournies.

Prévoir le point de rotation de l'arbre de transmission de l'opérateur à **10 cm** du point d'appui inférieur du bras existant **fig. 8/9**.

Déposer la vis de mise à l'air (**F**) et fixer l'opérateur au moyen des pattes (**S**) sur le longeron comme indiqué **fig. 4**. Déverrouiller l'opérateur en ouvrant la porte basculante comme indiqué **fig. 12** et faire tourner le pignon dans le sens de la flèche jusqu'en butée sur le piston. Tourner de **5°** dans le sens contraire.

Refermer ensuite la porte et engager les tubes de transmission (**T**) **fig. 4** sur les pignons de l'opérateur et les couper à la mesure indiquée **fig. 6** et **fig. 7**. Engager les douilles (**C**) et les pattes (**L**) **fig. 4** dans les tubes de transmission et visser les pattes (**L**) sur les renforts de la porte basculante en veillant à maintenir un alignement correct des tubes de transmission.

Bras droit: Voir **fig. 8**. **Bras courbe**: Voir **fig. 9**.

Ouvrir la porte basculante et simuler le positionnement du bras télescopique comme indiqué **fig. 8** ou **fig. 9**. Couper la **gaine** au point de repère **A**. Couper le **bras mâle** au point de repère **B**.

Laisser un jeu d'environ 1 cm à proximité des points de butée.

Engager le tube carré de transmission (**T**) dans le bras mâle (**Q**) **fig. 4** coupé à mesure et percer un trou de 8 mm de diamètre. Visser la vis 8 MA.

Pour favoriser le mouvement de fermeture de la porte basculante, installer le tampon **T fig. 14**. En alternative, pour éviter que le poids de l'automatisme puisse déséquilibrer la porte à l'intérieur du garage et pour avoir un fonctionnement optimal de l'opérateur, réaliser et poser une patte-équerre comme indiqué **fig. 15**.

4.5. RÉGLAGE DES CONTREPOIDS

Pour un mouvement régulier de la porte basculante, il faut modifier la charge des contrepoids. À défaut d'espace, les remplacer par des lingots de poids spécifique supérieur. Déverrouiller l'opérateur et s'assurer de l'équilibrage correct de la porte en position intermédiaire (45°).

4.6. DOUBLE APPLICATION

Pour les portes basculantes de 3,50 à 5 m de largeur, il faut utiliser 2 opérateurs 593. La hauteur maximale admise est de 3 mètres. La pose des 2 opérateurs suit la même procédure d'installation pour un seul moteur (fig. 7).

5. MISE EN SERVICE

5.1. CONTRÔLE DU SENS DE ROTATION

1. Couper l'alimentation de la platine de commande.
2. Placer manuellement la porte basculante environ à la moitié de la course, l'opérateur étant déverrouillé (voir chap. 6 fonctionnement manuel).
3. Rebloquer le système (voir chap. 6 fonctionnement manuel).
4. Rétablir l'alimentation électrique.
5. Appuyer sur le bouton-poussoir de OPEN et s'assurer de l'ouverture de la porte basculante.

N.B.: Si la première impulsion de OPEN commande la fermeture de la porte basculante, inverser les fils noir et marron sur la platine électronique.

5.2. RÉGLAGE DU TEMPS DE FONCTIONNEMENT

Chronométrer le temps d'ouverture. Sélectionner sur la platine électronique un temps supérieur de quelques secondes au temps chronométré, afin d'obtenir l'efficacité maximale du verrouillage hydraulique.

5.3. RÉGLAGE DE LA FORCE TRANSMISE

L'automatisme 593 est équipé d'un système anti-écrasement qui garantit l'arrêt du mouvement en présence d'un obstacle.

Donner une impulsion de commande en ouverture de la porte basculante et régler au moyen de la vis verte (V) fig. 4 le couple de l'opérateur. Répéter l'opération, mais cette fois-ci en fermeture, en agissant sur la vis rouge (R) fig. 4. Pour une bonne régulation du couple, la porte basculante doit s'arrêter avec une force d'environ 15 kg, appliqués sur le bord inférieur du tablier.

Une rotation des vis dans le sens des aiguilles d'une montre augmente le couple et vice versa.

Effectuer les opérations de réglage et monter sur l'opérateur la protection by-pass au moyen des vis adéquates comme le montre la figure ci-dessous.

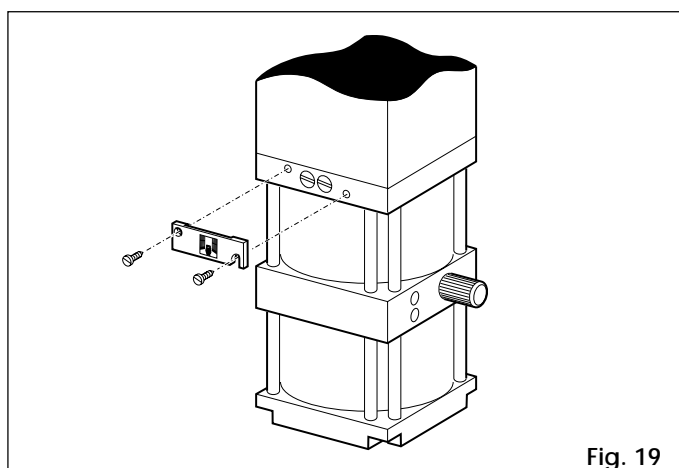


Fig. 19

5.4. ESSAI DE L'AUTOMATISME

Après avoir terminé l'installation, il faut appliquer les étiquettes adhésives de signalisation de danger entre les tubes de transmission et les bras télescopiques (fig. 6 et 7). Procéder à la vérification du fonctionnement de l'automatisme et de tous ses accessoires.

Remettre au client la page "Instructions pour l'utilisateur" et démontrer le fonctionnement et l'utilisation correcte de l'automatisme, sans oublier de lui signaler les parties de l'automatisme présentant un risque potentiel.

6. FONCTIONNEMENT MANUEL

Dans le cas où la porte basculante doit être actionnée manuellement à la suite d'une coupure de courant ou de panne du système, il faut manoeuvrer le levier de déverrouillage fig. 20.

Il est possible de poser un déverrouillage d'urgence à clé personnalisée, de l'extérieur fig. 21 (en option).

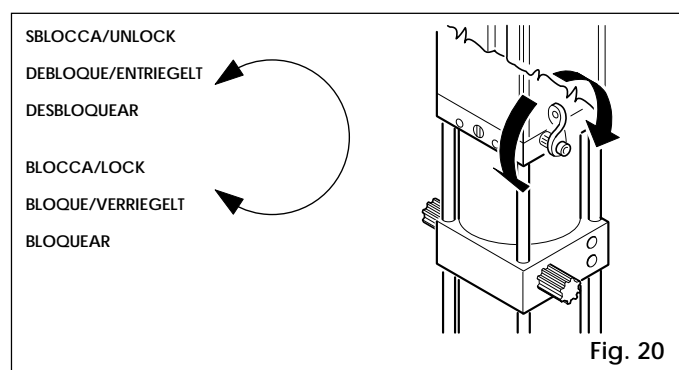


Fig. 20

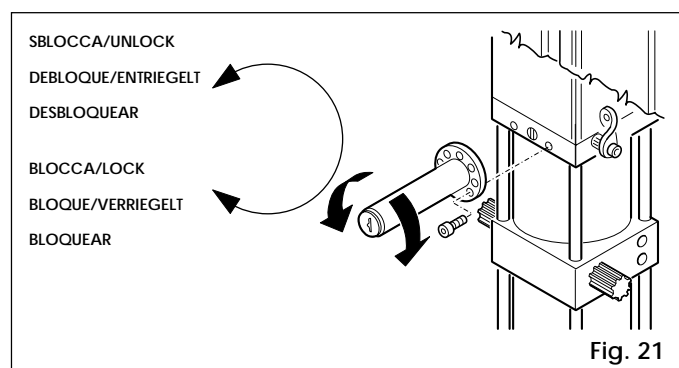


Fig. 21

- Insérer la clé dans la serrure et la tourner dans le **sens inverse aux aiguilles d'une montre** d'un tour.

- Effectuer manuellement la manoeuvre d'ouverture ou de fermeture de la porte.

7. RÉTABLISSEMENT DU FONCTIONNEMENT NORMAL

Pour éviter qu'une impulsion involontaire puisse actionner la porte basculante pendant la manoeuvre, il faut couper l'alimentation en énergie électrique au système avant de rétablir le fonctionnement normal.

levier (standard):

- tourner le levier dans le **sens des aiguilles d'une montre** jusqu'à l'arrêt.

clé personnalisée (en option):

- tourner la clé dans le **sens des aiguilles d'une montre** jusqu'à l'arrêt.

- tourner très lentement et dans le **sens inverse aux aiguilles d'une montre** la clé jusqu'au point d'extraction possible.

8. ACCESSOIRES DISPONIBLES

Kit fins de course

Les kits fins de course permettent d'arrêter la porte basculante en deux positions bien distinctes.

Le kit fins de course ne peut être associé à l'opérateur FAAC 593 qu'en cas d'utilisation de la platine 596 MPS qui est prévue pour recevoir cette fonction. Le cas échéant, procéder de la manière suivante:

1. Dégager les tubes des pignons respectifs et monter les cames de référence.
2. Déposer les vis de fixation de l'opérateur sur les longerons, mettre en place les rondelles plates fournies et monter les supports des fins de course.
3. Serrer les vis et monter les fins de course.
4. Ouvrir la porte basculante à la hauteur désirée et tourner la came A du micro-interrupteur FCO jusqu'à son activation.
5. Placer la porte basculante en position de fermeture et tourner la came B du micro-interrupteur FCF jusqu'à son activation.
6. Serrer les vis-tarands montées sur les cames.

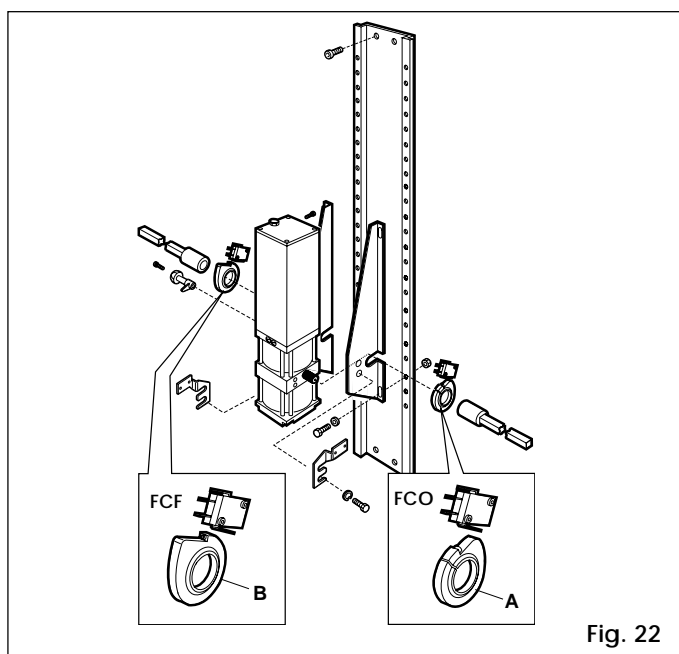


Fig. 22

Déverrouillage extérieur par clé personnalisée (Figures 10-11-23)

Le déverrouillage par clé personnalisée permet de manoeuvrer la porte basculante, en cas de panne ou de défaillance du système, de l'extérieur du garage.

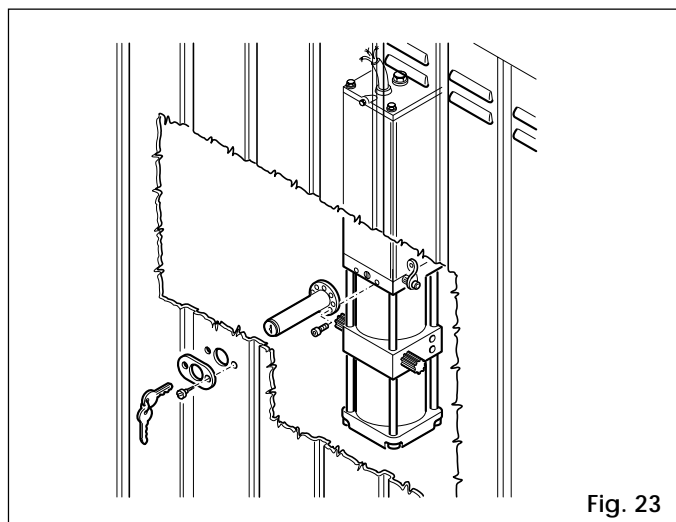


Fig. 23

9. ENTRETIEN

Lors des visites, il faut toujours vérifier le réglage correct des vis de by-pass, l'équilibrage du panneau de la porte, et le bon fonctionnement des dispositifs de sécurité.

9.1. APPOINTS D'HUILE

Vérifier périodiquement la quantité d'huile dans le réservoir. Pour une utilisation domestique, un contrôle annuel est suffisant; pour une utilisation plus intensive, la périodicité est ramenée à 6 mois.

Le niveau ne doit pas descendre en-dessous du repère.

Pour tout appoint, dévisser le bouchon de remplissage (fig. 16) et verser l'huile jusqu'au niveau.

Utiliser exclusivement de l'huile type FAAC XD 220.

9.2. PURGE

La présence d'air dans le circuit hydraulique peut être la cause du mauvais fonctionnement de la porte (fermeture et/ou ouverture saccadées).

Pour la purge d'air du circuit, procéder de la manière suivante:

- 1) S'assurer de la dépose des vis de purge (fig. 16).
- 2) Désassembler les tubes de transmission latéraux de l'opérateur.
- 3) Sélectionner sur l'armoire de manoeuvre électronique un temps de fonctionnement d'environ 1 minute.
- 4) Actionner électriquement l'opérateur pour l'amener en fin de course dans les deux sens de rotation.
- 5) Répéter l'opération, si nécessaire.
- 6) Procéder à la repose en suivant les instructions d'installation.

10. RÉPARATIONS

Pour toutes réparations, adressez-vous à un centre de réparation FAAC agréé.

Instructions pour l'utilisateur

AUTOMATISME 593

Lire attentivement les instructions avant d'utiliser le produit et conserver la notice d'instructions pour toute consultation ultérieure.

RÈGLES DE SÉCURITÉ

L'automatisme 593, si correctement installé et utilisé, garantit un haut degré de sécurité.

L'observation des simples règles de comportement suivantes permettra d'éviter de fâcheux inconvénients:

- Ne pas passer sous la porte pendant sa fermeture ou son ouverture. Toujours attendre son arrêt total.
- Ne pas stationner sous la porte basculante.
- Ne pas stationner et empêcher quiconque de stationner à proximité de l'automatisme, notamment pendant son fonctionnement. Ne pas laisser d'objets sous la porte basculante.
- Tenir à l'écart des enfants toutes radiocommandes ou n'importe quel autre générateur d'impulsions, afin d'éviter toute manoeuvre accidentelle de l'automatisme.
- Empêcher les enfants de jouer avec l'automatisme.
- Ne pas arrêter volontairement le mouvement de la porte basculante.
- Ne pas tenter d'actionner manuellement la porte basculante si ce n'est qu'après son déverrouillage.
- En cas de mauvais fonctionnement, déverrouiller la porte basculante pour permettre l'accès et attendre l'intervention d'un technicien spécialisé.
- Avant de rétablir le fonctionnement normal du système, après que la porte basculante ait été déverrouillée pour être actionnée manuellement, il faut couper l'alimentation en énergie électrique au système.
- Ne pas procéder à des modifications des composants du système.
- S'abstenir de faire toute tentative de réparation ou d'intervention directe, et demander uniquement l'intervention d'un technicien spécialisé.
- Faire vérifier semestriellement au moins l'efficacité de l'automatisme, des dispositifs de sécurité et de la mise à la terre par un technicien spécialisé.

DESCRIPTION

L'automatisme 593 constitue la solution idéale pour la motorisation de portes basculantes à contrepoids de garages de particuliers et de résidences jusqu'à 5 m de largeur (2 opérateurs nécessaires) et pour une fréquence moyenne d'utilisation.

Le fonctionnement de la porte basculante est géré par une platine de manoeuvre électronique, logée dans un coffret étanche qui peut être installé dans le garage.

La porte basculante est normalement fermée en position verticale.

Après la réception d'une commande d'ouverture par une radiocommande ou n'importe quel autre générateur d'impulsions, la platine électronique actionne l'opérateur qui soulève la porte jusqu'en position horizontale, libérant ainsi l'accès. En cas de programmation en fonctionnement automatique, la porte basculante se fermera après la temporisation sélectionnée, tandis qu'en fonctionnement semi-automatique, il faudra délivrer une deuxième impulsion pour la fermeture de la porte basculante.

Une impulsion d'ouverture délivrée pendant la phase de fermeture provoque toujours l'inversion du mouvement de la porte basculante.

Une impulsion de stop (si prévu) arrête toujours le

mouvement de la porte basculante. Pour le comportement détaillé de la porte basculante dans les différentes logiques de fonctionnement, adressez-vous à votre installateur.

Les automatismes peuvent être équipés de dispositifs de sécurité (cellules photo-électriques) qui empêchent la fermeture de la porte basculante en présence d'un obstacle dans leur zone de surveillance.

L'automatisme 593 dispose, de série, d'une sécurité anti-écrasement qui permet de limiter la force transmise à la porte basculante (limiteur constitué d'un embrayage).

Le système hydraulique garantit le blocage de la porte basculante en toutes positions.

L'ouverture manuelle n'est donc possible qu'en manoeuvrant le système de déverrouillage adéquat.

FONCTIONNEMENT MANUEL

Dans le cas où la porte basculante doit être actionnée manuellement à la suite d'une coupure de courant ou de panne du système, il faut manoeuvrer la commande de déverrouillage de la manière suivante.

Déverrouillage par levier (voir fig.1)

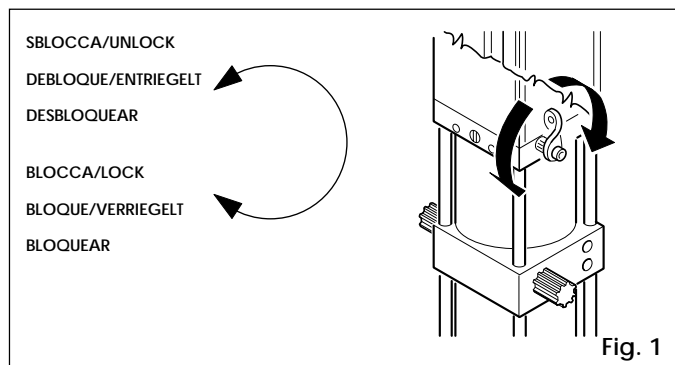


Fig. 1

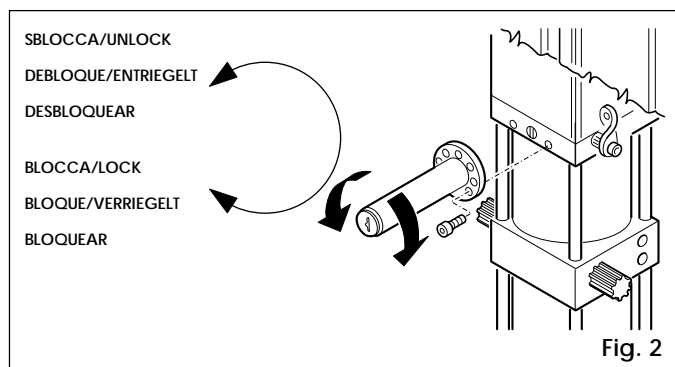


Fig. 2

Déverrouillage par clé de l'extérieur (voir fig.2)

- Insérer la clé dans la serrure et la tourner d'un tour dans le sens inverse aux aiguilles d'une montre.

- Effectuer manuellement la manoeuvre d'ouverture ou de fermeture de la porte basculante.

RÉTABLISSEMENT DU FONCTIONNEMENT NORMAL

Pour éviter qu'une impulsion involontaire puisse actionner la porte pendant la manoeuvre, il faut couper l'alimentation en énergie électrique au système avant de rétablir le fonctionnement normal.

Déverrouillage par levier (voir fig.1)

Déverrouillage par clé de l'extérieur (voir fig.2)

- tourner la clé dans le sens des aiguilles d'une montre jusqu'à l'arrêt.

- tourner très lentement et dans le sens inverse aux aiguilles d'une montre la clé jusqu'au point d'extraction possible.

EG-KONFORMITÄTSERKLÄRUNG ZU MASCHINEN

(gemäß EG-Richtlinie 89/392/EWG, Anhang II, Teil B)

Hersteller: FAAC S.p.A.

Adresse: Via Benini, 1
40069 - Zola Predosa
BOLOGNA - ITALIEN

erklärt hiermit, daß:

der Antrieb Mod. 593

- zum Einbau in eine Maschine oder mit anderen Maschinen zu einer Maschine im Sinne der Richtlinie 89/392 EWG und deren Änderungen 91/368 EWG, 93/44 EWG, 93/68 EWG vorgesehen ist.
- den wesentlichen Sicherheitsbestimmungen folgender anderer EG-Richtlinien entspricht:

73/23 EWG und nachträgliche Änderung 93/68 EWG
89/336 EWG und nachträgliche Änderung 92/31 EWG sowie 93/68 EWG

und erklärt außerdem, daß die Inbetriebnahme solange untersagt ist, bis die Maschine, in welche diese Maschine eingebaut wird oder von der sie ein Bestandteil ist, den Bestimmungen der Richtlinie 89/392 EWG sowie deren nachträglichen Änderungen entspricht.

Bologna, den 01. Januar 1997

Der Geschäftsführer
A. Bassi



HINWEISE FÜR DEN INSTALLATIONSTECHNIKER

ALLGEMEINE SICHERHEITSVORSCHRIFTEN

- 1) **ACHTUNG!** Zur persönlichen Sicherheit sollten die Anleitungen in allen Teilen befolgt werden. Eine fehlerhafte Installation bzw. Verwendung des Produkts kann zu schweren Verletzungen führen.
- 2) Vor Installation des hierin beschriebenen Produktes die Anleitungen aufmerksam durchlesen und aufbewahren.
- 3) Verpackungsmaterialien (Kunststoff, Styropor usw.) stellen eine Gefahrenquelle für Kinder dar und sind daher außerhalb ihrer Reichweite zu verwahren.
- 4) Die Installationsanleitungen für künftigen Bedarf aufbewahren.
- 5) Vorliegendes Produkt ist ausschließlich für den in dieser Dokumentation angegebenen Zweck entwickelt und gefertigt worden. Nicht ausdrücklich erwähnte Einsätze können die Fehlerfreiheit des Produktes beeinträchtigen bzw. eine Gefahrenquelle darstellen.
- 6) FAAC Spa lehnt jedwede Haftung bei unsachgemäßem und bestimmungsfremdem Gebrauch des Antriebs ab.
- 7) Das Produkt nicht in Ex-Bereichen anwenden: Brennbare Gase oder Rauchemissionen sind ein schwerwiegendes Sicherheitsrisiko.
- 8) Die mechanischen Bauelemente haben den Bestimmungen der Norm UNI8612, EN pr EN 12604 und CEN pr EN 12605 zu entsprechen. Im Hinblick auf das EG-Ausland müssen zur Gewährleistung eines angemessenen Sicherheitsstands außer den landeseigenen Bestimmungen ebenfalls die oben genannten Normen zur Anwendung kommen.
- 9) FAAC kann nicht für die Mißachtung des technischen Stands bei der Herstellung der anzutreibenden Tore haftbar gemacht werden, desto weniger für die während der Nutzung auftretenden Strukturverformungen.
- 10) Bei der Installation müssen die Normen UNI8612, CEN pr EN 12453 und CEN pr EN 12635 erfüllt werden. Der Sicherheitsstand des Antriebs soll C + E betragen.
- 11) Vor jeglichen Arbeiten an der Anlage unbedingt die Stromversorgung unterbrechen.
- 12) Das Versorgungsnetz des Antriebs ist durch einen allpoligen Schalter mit Kontaktöffnungsabstand von mindestens 3 mm zu schützen. Als Alternative kann ein 6A Schutzschalter mit allpoliger Unterbrechung verwendet werden.
- 13) Der elektrischen Anlage einen Fehlerstromschutzschalter mit 0,03A Auslöseschwelle vorschalten.
- 14) Den Erdschluß auf Wirksamkeit überprüfen und anschließend mit dem Tor verbinden. Grün/gelbes Antriebskabel ebenfalls erden.
- 15) Das eigensichere Einklemmschutz-System der Anlage mit Drehmomentüberwachung muß stets durch andere Sicherheitsvorrichtungen ergänzt werden.
- 16) Mit den Sicherheiten (z.B. Lichtschranken, pneumatische Kontaktleisten usw.) werden Gefahrenbereiche vor mechanischen Bewegungsrisiken wie Einklemmen, Mitreißen und Scheren geschützt.
- 17) Zu jeder Anlage gehört außerdem mindestens eine Leuchtmeldung (z.B. FAAC LAMP, MINILAMP usw.) sowie ein entsprechendes Warnschild an der Torkonstruktion und die unter 16) genannten Sicherheiten.
- 18) FAAC lehnt jegliche Haftung in punkto Sicherheit und korrekte Antriebsfunktion ab, falls die Anlage mit Fremdkomponenten ausgerüstet ist.
- 19) Zur Wartung ausschließlich FAAC-Originalteile verwenden.
- 20) Änderungen an Komponenten des Antriebssystems sind untersagt.
- 21) Der Installationstechniker soll sämtliche Informationen zur Notentriegelung des Systems erteilen und dem Anwender die dem Produkt beigegebene "Benutzerinformation" aushändigen.
- 22) Kinder oder Erwachsene sind während des Betriebs vom Produkt fernzuhalten.
- 23) Funksteuerungen oder andere Impulsgeber dürfen nicht von Kindern gehandhabt werden, damit keine unbeabsichtigte Bedienung des Antriebs erfolgt.
- 24) Der Anwender darf keine eigenmächtigen Reparaturen oder Eingriffe vornehmen, sondern damit ausschließlich Fachpersonal.
- 25) **Alle weiteren, nicht ausdrücklich in dieser Anleitung vorgesehenen Maßnahmen sind untersagt.**

ANTRIEBSAUTOMATIK 593

FAAC 593 ist ein kompakter Hydraulikantrieb mit Elektropumpe und Kolben-Zahnstange für Kipptore von Ein- und Mehrfamilienhäusern, der über geeignetes Zubehör einfach am Torblatt installiert wird.

Das System ist mit einer einstellbaren Quetschschutz-Sicherheit, einer Vorrichtung zur Gewährleistung von Schrankenstopp und -sperrung in jeder Position und einer bequemen manuellen Entriegelung bei eventuellen Stromausfällen oder Betriebsstörungen versehen.

Der Antrieb 593 ist zur Automatisierung von Kipptoren mit Gegengewichten entwickelt und gefertigt worden. Die Abbildungen 1, 2 und 3 zeigen die gängigsten Typen von Kipptoren. Hiervon abweichende Anwendungen sind unbedingt zu vermeiden. Jeder andere Gebrauch ist als unsachgemäß zu betrachten.

1. BESCHREIBUNG UND TECHNISCHE EIGENSCHAFTEN

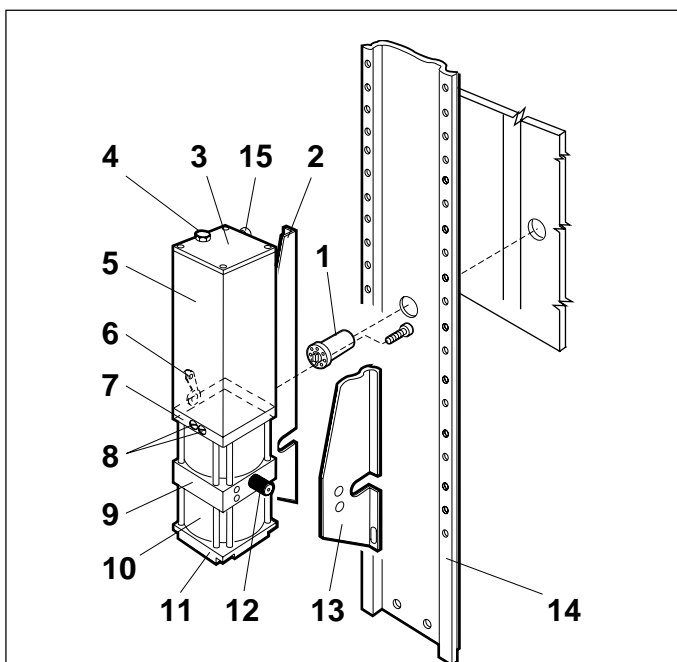


Abb. 16

- ① Schloß für Außenentriegelung (Sonderzubehör)
- ② Seitenschiene für Antriebsbefestigung
- ③ Kopfflansch
- ④ Öleinfüllschraube
- ⑤ Ölbehälter
- ⑥ Hebel für Innenentriegelung
- ⑦ Verteilerflansch
- ⑧ Drehmoment-Regelventile
- ⑨ Zentrales Anschlußstück
- ⑩ Zylinder
- ⑪ Bodenflansch
- ⑫ Antriebswelle
- ⑬ Seitenplatte für Antriebsbefestigung
- ⑭ Längsträger
- ⑮ Entlüftungsschraube

Tab. 1 Technische Daten Antrieb 593

Versorgung	230V~ (+6 -10 %) 50Hz
Leistungsaufnahme (W)	220
Benutzung %	50
Ölsorte	FAAC XD 220
Ölmenge (l)	1
Wärmeschutz Wicklung	120° C
Quetschschutzsystem	Serienausstatt. Bypass-Ventile
Umgebungstemperatur	-20 ÷ +55 °C
Schutzart	IP 55
Gewicht (kg)	10
Förderleistung Pumpe (l/min)	0.75
Drehzahl (1/min)	1.54
Max. Torgewicht (Kg/m ²)	15
Max. Drehmoment (Nm)	400
Max. Torhöhe (m)	2.70 mit 1 Antrieb
Max. Torbreite (m)	3.5 mit 1 Antrieb
Technische Daten Elektromotor	
Drehzahl 1/min	1400
Leistung (W)	200
Stromaufnahme (A)	1.2
Versorgung	230V~ (+6 -10 %) 50Hz

1.1. KURVE DER MAXIMALEN BENUTZUNG

Die Kurve ermöglicht die Feststellung der maximalen Betriebszeit (T) in bezug auf die Benutzungsfrequenz (F).

Beispiel: Der Betrieb der Antriebsaggregate 593 ist ununterbrochen bei einer Benutzungsfrequenz von 50 % möglich. Zur Gewährleistung der einwandfreien Funktionstüchtigkeit ist die Anwendung im Bereich unter der Benutzungskurve erforderlich.

Wichtig: Die Kurve wurde bei einer Temperatur von 24°C erstellt. Bei direkter Sonnenbestrahlung sind Abnahmen der Benutzungsfrequenz bis zu 20 % nicht auszuschließen.

Berechnung der Benutzungsfrequenz

Die Benutzungsfrequenz ist der Prozentsatz der effektiven Betriebszeit (Öffnung + Schließung) in bezug auf die Zyklus-Gesamtzeit (Öffnung + Schließung + Pausenzeiten).

Die Berechnungsformel lautet:

$$\%F = \frac{Ta + Tc}{Ta + Tc + Tp + Ti} \times 100$$

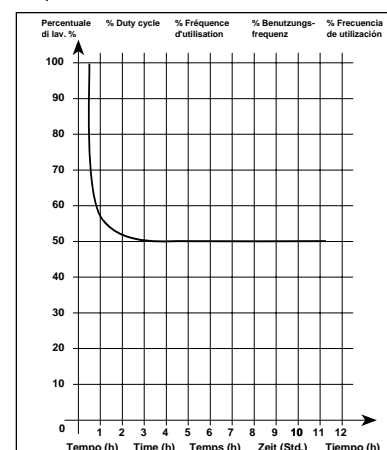
mit:

Ta = Öffnungszeit

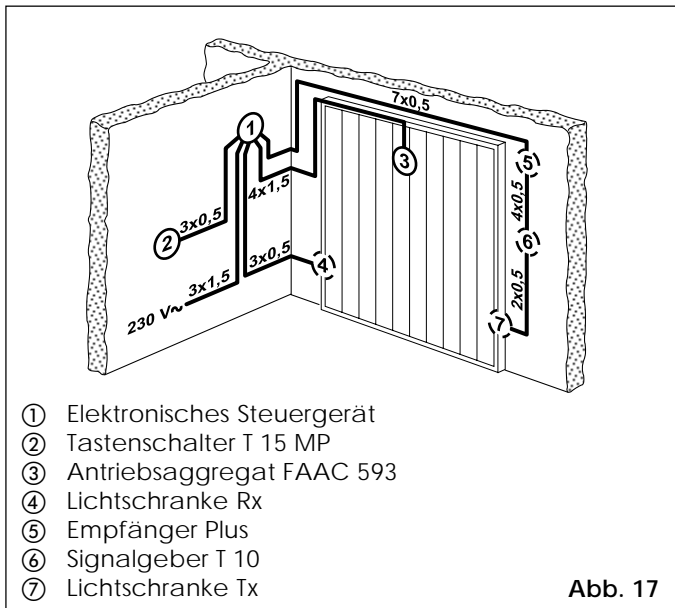
Tc = Schließzeit

Tp = Pausenzeit

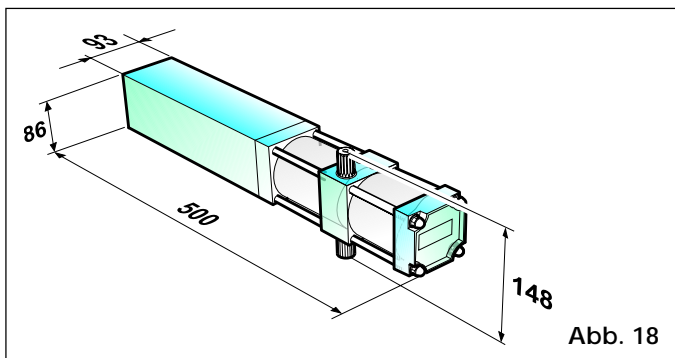
Ti = Intervall
zwischen einem
vollständigen
Zyklus und dem
nächsten



2. ELEKTRISCHE AUSLEGUNG



3. ABMESSUNGEN



4. INSTALLATION

4.1. VORABPRÜFUNGEN

Die Torabmessungen müssen den Angaben unter Technischen Eigenschaften entsprechen. Das Tor soll leichtgängig und reibungsfreikippen, ggf. die Laufschienen reinigen und mit Schmiermittel auf Silikonbasis - kein Fett - schmieren. Lager und Gelenke des Tors auf einwandfreie Funktion überprüfen.

Die mechanischen Schlösser ausbauen, das Tor wird durch den eingebauten Antrieb in Schließstellung verriegelt.

In der Garage muß stets eine selbständige 230Vac Stromquelle mit Fehlerstromschutzschalter vorhanden sein. Der Antrieb FAAC 593 ist zur Betätigung von verschiedenen Kipptorarten mit Gegengewichten. In Abb. 1/2/3 werden die häufigsten Anwendungen gezeigt: ausschwingendes Einzeltorblatt, ausschwingendes Falttorblatt und einschwingendes Einzeltorblatt mit Deckenlaufschiene. Die Gegengewichte zur korrekten Positionierung des Tors bestehen in der Regel aus Metall- oder Betonelementen. Bei einigen Kipptorherstellern werden anstelle von Gegengewichten Ausgleichsfedern verwendet. Es ist demnach sicherzustellen, daß die beim Öffnen und Schließen ablaufende Torschwingung im vorgegebenen Winkel erfolgt.

4.2. INSTALLATION DES ANTRIEBS

Das Installationszubehör der Antriebe FAAC 593 wird in 2 Varianten angeboten:

- "Schweißeinbau": Schweißarbeiten an Teleskoparmen, Antriebsrohren, Bügeln

- "Schraubeinbau": durchgehend Schraubteile, daher keine Schweißarbeiten.

Beide Varianten beinhalten jeweils gerade bzw. gebogene Teleskoparme.

Vorliegende Anleitungen beziehen sich auf die Installation "Schraubeinbau".

4.3. POSITIONIERUNG DER TELESKOPARME

Zur synchronen Drehung der Teleskoparme, siehe Abb. 8, muß der Abstand (S) Abb. 5 zwischen vorhandenem Gewichtsausgleichsarm und Rahmen mindestens 15 mm betragen.

Sollte der Abstand (S) kleiner als 15 mm sein, gebogene Teleskoparme verwenden und die Installation gemäß den Angaben in Abb. 9 ausführen. Wie in Abb. 4 gezeigt, müssen die Winkel (D) so nah wie möglich zur oberen Halterung des vorhandenen Ausgleichsarms am Rahmen befestigt werden. Daraufhin die Teleskoparmmantel einbauen.

Entsprechend den max. Tormaßen in der Tabelle der Technischen Eigenschaften nur einen Antrieb (FAAC 593) in Torblattmitte anbringen, s. Abb.6, oder zwei an dessen Seiten, s. Abb. 7.

4.4. POSITIONIERUNG LÄNGSTRÄGER / ANTRIEB / ANTRIEBSROHRE

Längsträger (Z) anhand der Bohrungen (M, N) am oberen Torprofil befestigen, s. Ausschnitte A und B von Abb. 4.

Bei Torhöhen bis 2100 mm den Längsträger anhand (M) am oberen Torprofil installieren (s. Ausschnitt A), bei Torhöhen über 2100 mm anhand (N) (s. Ausschnitt B) Abb. 4.

Zwei Bohrungen (U) Durchm. 6 mm ausführen und den Längsträger hierdurch an der mittleren Torblattverstärkung befestigen, s. Abb. 4. Im Falle einer schwachen Torstruktur (Dünnblech) sollten Gewindeeinsätze verwendet werden. Alternativ können die mitgelieferten Gewindeschrauben eingesetzt werden.

Drehpunkt der Antriebswelle bei 10cm Abstand vom unteren Drehpunkt des vorhandenen Arms festlegen, s. Abb. 8/9.

Die Entlüftungsschraube (F) abnehmen und den Antrieb mit den Bügeln (S) am Längsträger festmachen, s. Abb. 4. Antrieb entriegeln und Tor gem. Abb. 12 in Öffnungsstellung bringen, hierbei Ritzel im Pfeilsinn bis zum Anschlag an den Kolben drehen. Anschließend um 5° zurückdrehen.

Das Tor schließen und die Antriebsrohre (T) Abb. 4 auf die Antriebsritzeln aufziehen und gem. Abb. 6/7 abschneiden. Buchsen (C) und Bügel (L) Abb. 4 in die Antriebsrohre einführen und Bügel (L) unter Beachtung der korrekten Ausrichtung auf die Torblattverstärkungen schrauben.

Gerader Arm: vgl. Abb. 8 **Gebogener Arm:** vgl. Abb. 9

Kipptor in geöffnete Position bringen und Positionierung des Teleskoparms nach Hinweisen in Abb. 8 bzw. 9 simulieren. Teleskoparmmantel an Pos. A abschneiden. Einsteckarm an Pos. B abschneiden.

Ein Spiel von ca. 1 cm an den Anschlagpunkten belassen. Viereckiges Antriebsrohr (T) in den abgelängten Einsteckarm (Q) Abb. 4 einschieben und eine Bohrung Durchm. 8 mm ausführen. M8 Schraube eindrehen.

Für eine leichtere Schließbewegung des Tors den Puffer T Abb. 14 installieren. Alternativ hierzu kann zum Ausgleich des Antriebsgewichts und zur einwandfreien Antriebsfunktion ein L-Bügel gem. Abb. 15 angefertigt und verwendet werden.

4.5. EINSTELLUNG DER GEGENGEWICHTE

Zur Gewährleistung einer perfekten Torbewegung sind die Gegengewichte entsprechend zu bestücken. Bei unzureichendem Raum müssen sie durch geeignete Teile mit höherem spezifischem Gewicht ersetzt werden. Antrieb entsperren und sicherstellen, daß das Kipptor in der mittleren Position (45°) im Gleichgewicht bleibt.

4.6. ANWENDUNG MIT 2 ANTRIEBEN

Kipptore mit 3,5 bis 5 m Breite erfordern die Installation von 2 Antrieben 593. Die maximal zulässige Höhe beträgt 3 m. Für diese Anwendung gelten die gleichen Einbauvorschriften wie bei Einzelantrieben (Abb. 7).

5. INBETRIEBNAHME

5.1. DREHSINN ÜBERPRÜFEN

1. Die Versorgung des elektronischen Steuergeräts unterbrechen.
2. Das Kipptor nach Entriegelung des Antriebs von Hand auf die Mitte des Öffnungswinkels bewegen (s. Kap. 6 Manueller Betrieb).
3. Das System verriegeln (s. Abschnitt 6 Manueller Betrieb)
4. Die Versorgung wieder herstellen.
5. Ein Impuls ÖFFNEN senden und überprüfen, ob sich das Torblatt öffnet.

Hinweis: Falls der erste Impuls ÖFFNEN dagegen einen Schließvorgang einleiten sollte, braunes und schwarzes Kabel auf dem elektronischen Steuergerät vertauschen.

5.2. BETRIEBSZEIT EINSTELLEN

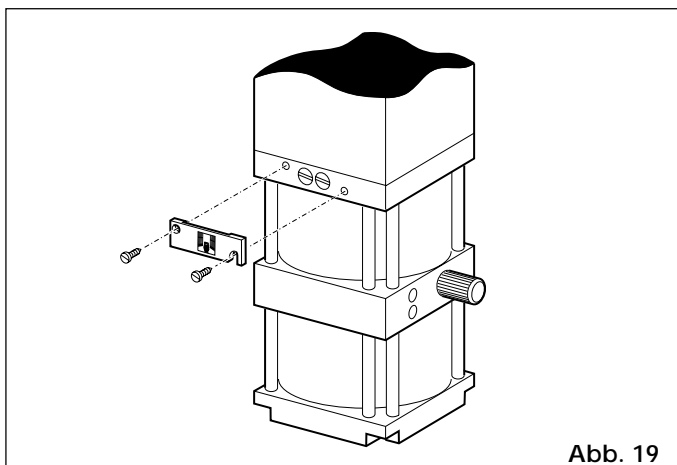
Öffnungszeit messen. Auf dem elektronischen Steuergerät eine um wenige Sekunden zum Meßwert höhere Zeit einstellen, um die Wirkung der hydraulischen Verriegelung zu optimieren.

5.3. EINSTELLUNG DER DREHMOMENT-KRAFTÜBERTRAGUNG

Durch das Einklemmschutz-System des Antriebs 593 wird die Torbewegung bei einem Hindernis sofort gestoppt. Die Öffnung des Kipptors ansteuern und mit der grünen Schraube (V) **Abb. 4** das Drehmoment des Antriebs einstellen. Diesen Vorgang in der Schließphase wiederholen, hierbei die Einstellung an der roten Schraube (R) **Abb. 4** vornehmen. Es liegt eine fehlerfreie Einstellung vor, wenn das Kipptor bei Anlegen einer Kraft von ca. **15 kg** an den unteren Torblattrand stoppt.

Zur Erhöhung des Drehmoments die Schrauben im Uhrzeigersinn drehen, zur Verringerung des Moments gegen den Uhrzeigersinn.

Nach der Einstellung den Bypass-Schutz gemäß Abbildung auf den Antrieb anbringen.



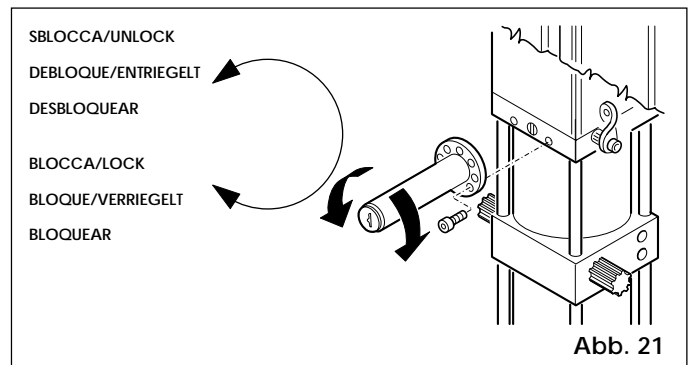
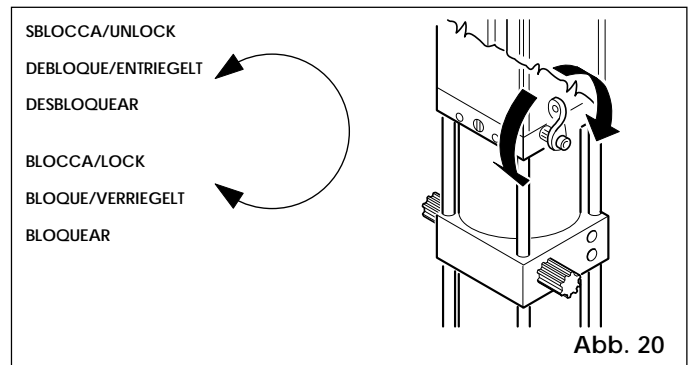
5.4. ANTRIEBSPRÜFUNG

Nach der Installation die Aufkleber mit Gefahrenhinweis zwischen Antriebs- und Teleskoprohre anbringen (Abb. 6-7). Antrieb und Zubehör einer gründlichen Funktionsprüfung unterziehen.

Dem Kunden die Seite „Benutzerinformation“ aushändigen, den vorschriftsmäßigen Betrieb und Gebrauch des Antriebs schildern sowie auf potentielle Gefahrenstellen hinweisen.

6. MANUELLER BETRIEB

Das Kipptor bei Stromausfall bzw. Betriebsfehlern durch den Hebel zur Notentriegelung von Hand betätigen, s. **Abb. 20**. Für die Torbetätigung von außen (**Abb. 21**) läßt sich ein Notenriegelungssystem mit persönlichem Schlüssel anbringen (Sonderzubehör).



- Den Schlüssel in das Schloß stecken und 1mal **gegen den Uhrzeigersinn** drehen
- Das Tor von Hand öffnen bzw. schließen

7. WIEDERHERSTELLUNG DES NORMALEN BETRIEBS

Vor Wiederherstellung des normalen Systembetriebs die Stromzufuhr der Anlage unterbrechen, damit jegliche Torbewegung durch einen irrtümlichen Steuerimpuls vermieden wird.

Hebel (Standard)

- Hebel bis zum Anschlag **im Uhrzeigersinn** drehen

Persönlicher Schlüssel (Sonderzubehör)

- Schlüssel bis zum Anschlag **im Uhrzeigersinn** drehen
- Schlüssel bis zur Ausziehposition langsam **gegen den Uhrzeigersinn** drehen.

8. ZUBEHÖR

Bausatz Endschalter

Durch diesen Bausatz kann das Kipptor in zwei vorgegebenen Stellungen gestoppt werden.

Die Funktion der Endschalter auf Antrieb FAAC 593 unterliegt dem Einbau der Elektronikkarte 596 MPS. Folgendermaßen verfahren:

1. Die Rohre von den entsprechenden Ritzeln abziehen und die Bezugsnocken einsetzen
2. Die Fixierschrauben des Antriebs an den Längsträgern losdrehen, die mitgelieferten Flachscheiben einsetzen und die Halterungen der Endschalter einbauen
3. Die Fixierschrauben festziehen und die Endschalter an die Halterungen befestigen.
4. Das Kipptor in der gewünschten Lage öffnen und den Nocken A von Mikroschalter FCA bis zur Auslösung drehen.
5. Das Kipptor in Schließstellung bewegen und hierbei Nocken B von Mikroschalter FCC bis zur Auslösung drehen.
6. Die Gewindeschrauben der Nocken festziehen.

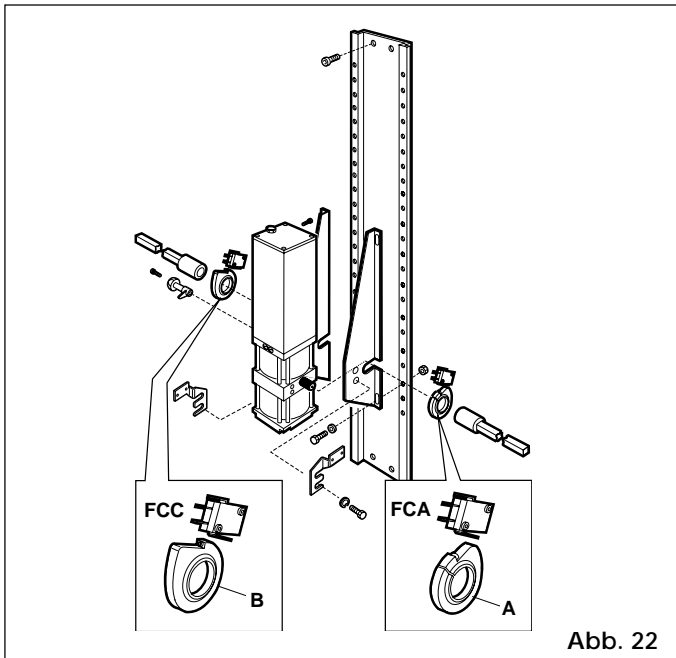


Abb. 22

Außenentriegelung mit persönlichen Schlüssel (Abb. 10-11-23)

Die Außenentriegelung mit persönlichem Schlüssel gestattet die manuelle Betätigung des Tors bei Stromausfall bzw. Betriebsfehlern.

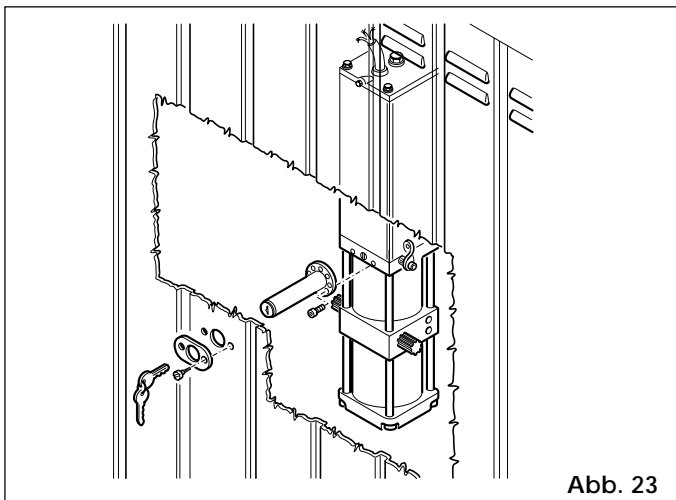


Abb. 23

9. WARTUNG

Die Wartung sollte immer die Überprüfung der korrekten Einstellungen der Bypass-Schrauben und des Systemausgleichs sowie die Funktionstüchtigkeit der Sicherheitsvorrichtungen mit einschließen.

9.1. ÖLNACHFÜLLUNG

Der Füllstand darf nicht unter der Marke liegen.

Zum Nachfüllen die Öleinfüllschraube (Abb. 16) ausdrehen und Öl bis zum Erreichen des erforderlichen Füllstands eingeben.

Hierzu ausschließlich das Öl FAAC XD 220 verwenden.

9.2. LUFTABLASS

Ein unregelmäßiger Bewegungsablauf der Schranke ist mitunter auf Luft im Hydraulikkreis zurückzuführen.

Bei einem erforderlichen Luftablaß ist folgendermaßen vorzugehen:

- 1) Sicherstellen, daß die Entlüftungsschrauben entfernt wurden (Abb. 16).
- 2) Die seitlichen Antriebsrohre ausbauen
- 3) Auf der elektronischen Steuereinheit eine Betriebszeit von ca. einer Minute eingeben.
- 4) Das Antriebsaggregat elektrisch betätigen und dabei an die Endschalter in beide Drehrichtungen fahren.
- 5) Bei Bedarf ist dieser Vorgang mehrmals zu wiederholen.
- 6) Die Wiedermontage gemäß den Installationsanleitungen vornehmen.

10. REPARATUREN

Für eventuelle Reparaturen sind FAAC-autorisierte Kundendienststellen zu kontaktieren.

Benutzerinformation

ANTRIEBSAUTOMATIK 593

Die Anleitungen vor Gebrauch des Produkts aufmerksam durchlesen und für künftigen Bedarf aufbewahren.

ALLGEMEINE SICHERHEITSNORMEN

Bei fachgerechter Installation und korrektem Gebrauch gewährleistet die Schranken-Antriebsautomatik 593 einen hohen Sicherheitsgrad.

Durch die Beachtung einiger einfacher Verhaltensnormen können eventuelle Gefahrensituationen weitgehend vermieden werden:

- Nicht unter dem Torblatt während der Bewegungsphase hindurchfahren, erst auf die vollständige Öffnung warten.
- Der Aufenthalt unter dem Tor ist streng verboten.
- Das Abstellen von Gegenständen und der Aufenthalt in unmittelbarer Nähe der Antriebsautomatik ist nicht zulässig und Kindern oder anderen Personen zu verbieten; dies ist insbesondere beim Bewegungsablauf der Schranke zu beachten.
- Fernbedienungen oder sonstige Impulsgeber sind außerhalb der Reichweite von Kindern aufzubewahren, um eine unerwünschte Betätigung der Schranken-Antriebsautomatik zu verhindern.
- Kindern ist das Spielen mit der Schranken-Antriebsautomatik zu verbieten.
- Den Bewegungsablauf des Kipptors nicht willkürlich behindern.
- Die manuelle Betätigung des Tors darf erst nach der Entriegelung erfolgen.
- Bei Betriebsstörungen das Kipptor zwecks Durchfahrt entriegeln und den technischen Eingriff des qualifizierten Fachpersonals abwarten.
- Nach der Schaltung auf manuellen Betrieb ist die Anlage zur Wiederaufnahme des normalen Betriebs zuvor von der Stromversorgung zu trennen.
- Die Ausführung von Änderungen an Bauteilen der Antriebsautomatik ist untersagt.
- Reparaturen oder direkte Eingriffe sind unbedingt zu unterlassen; hierzu sind ausschließlich qualifizierte Techniker befugt, die bei Bedarf zu kontaktieren sind.
- Die Funktionstüchtigkeit der Antriebsautomatik, Sicherheitsvorrichtungen und Erdung ist mindestens alle sechs Monate durch technisches Fachpersonal überprüfen zu lassen.

BESCHREIBUNG

Der Antrieb FAAC 593 ist zur Durchfahrtsregelung von Kipptoren mit Gegengewichten mittlerer Benutzungsfrequenz bis zu 5 m Breite (Installationen mit zwei Antrieben) vorgesehen.

Der Antrieb wird durch ein elektronisches Steuergerät mit witterungsgeschütztem Gehäuse in der Garage gesteuert. Das Tor befindet sich normalerweise in senkrechter Schließstellung.

Bei Empfang eines Öffnungssignals durch die Funksteuerung bzw. sonstige Impulsgeber betätigt das elektronische Steuergerät die Hydraulik und bewirkt somit eine Tordrehung um max. 90° in horizontale Öffnungs- bzw. Durchfahrtsstellung. Im automatischen Betrieb schließt das Tor selbsttätig nach Ablauf der ausgewählten Pausenzeit. Im halbautomatischen Betrieb schließt das Tor dagegen erst nach Ausgabe eines weiteren Schließsignals. Ein in der Schließphase erteilter Öffnungsimpuls hat stets die

Bewegungsumkehr zur Folge.

Ein Stoppimpuls (sofern vorgesehen) bewirkt stets den Stillstand der Bewegung.

Über das genaue Verhalten des Antriebs in den einzelnen Betriebslogiken gibt der Installateur gern Auskunft.

Die Sicherheitsvorrichtungen des Antriebs (Lichtschraken) verhindern die Schließung des Tors bei einem Hindernis im Wirkungsbereich der Lichtschraken.

Der Antriebe 593 ist serienmäßig mit einem Einklemmschutz-System zur Begrenzung des Drehmoments an das Tor ausgerüstet.

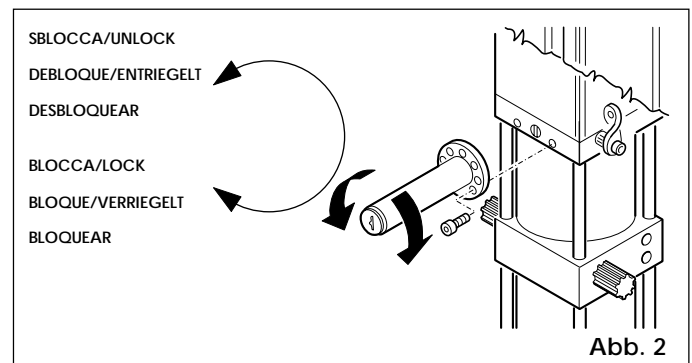
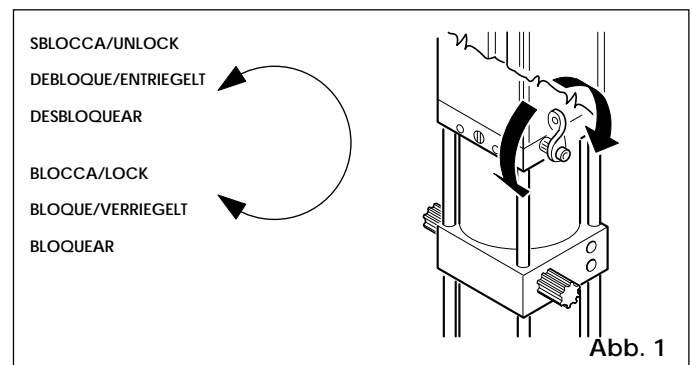
Die Hydraulik gewährleistet die Verriegelung in jeder Torstellung.

Für die manuelle Öffnung ist daher das entsprechende Entriegelungssystem zu betätigen.

MANUELLER BETRIEB

Das Kipptor bei Stromausfall bzw. Betriebsfehlern durch den Hebel zur Notentriegelung von Hand betätigen.

Entriegelungshebel (s. Abb. 1)



Außenentriegelung mit Schlüssel (s. Abb. 2)

- Den Schlüssel in das Schloß stecken und 1mal **gegen den Uhrzeigersinn** drehen

- Das Tor von Hand öffnen bzw. schließen

WIEDERHERSTELLUNG DES NORMALEN BETRIEBS

Um im Verlauf dieses Vorgangs die Bewegung der Schranke durch einen unvorhergesehenen Impuls zu vermeiden, ist vor der Wiederherstellung des normalen Betriebs die Anlage von der Stromversorgung zu trennen.

Entriegelungshebel (s. Abb. 1)

Außenentriegelung mit Schlüssel (s. Abb. 2)

- Den Schlüssel **im Uhrzeigersinn** bis zum Stopp drehen.

- Anschließend langsam tastend **gegen den Uhrzeigersinn** drehen, bis der Schlüssel abgezogen werden kann.

DECLARACIÓN DE CONFORMIDAD CE PARA MÁQUINAS

(DIRECTIVA 89/392 CEE, ANEXO II, PARTE B)

Fabricante: FAAC S.p.A.

Dirección: Via Benini, 1
40069 - Zola Predosa
BOLOGNA - ITALIA

Declara que: El equipo automático 593

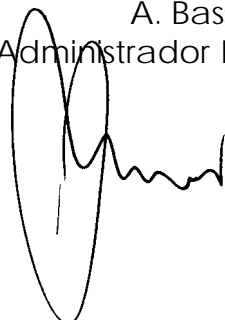
- Ha sido construido para ser incorporado en una máquina, o para ser ensamblado con otros mecanismos a fin de constituir una máquina con arreglo a la Directiva 89/392 CEE y a sus sucesivas modificaciones 91/368 CEE, 93/44 CEE y 93/68 CEE.
- Cumple los requisitos esenciales de seguridad establecidos por las siguientes directivas CEE:

73/23 CEE y sucesiva modificación 93/68 CEE,
89/336 CEE y sucesivas modificaciones 92/31 CEE y 93/68 CEE.

Asimismo, declara que no está permitido poner en marcha el equipo si la máquina en la cual será incorporado, o de la cual se convertirá en un componente, no ha sido identificada o no ha sido declarada su conformidad a lo establecido por la Directiva 89/392 CEE y sus sucesivas modificaciones, y a la ley que la incorpora en la legislación nacional.

Bologna, 1º de enero de 1997.

A. Bassi
Administrador Delegado



ADVERTENCIAS PARA EL INSTALADOR

REGLAS GENERALES PARA LA SEGURIDAD

- 1) **¡ATENCIÓN! Para poder garantizar la seguridad personal, es importante seguir atentamente todas las instrucciones. La instalación incorrecta o el uso inapropiado del producto pueden provocar graves daños personales.**
- 2) Leer detenidamente las instrucciones antes de empezar a instalar el equipo.
- 3) No dejar los materiales de embalaje (plástico, poliestireno, etc.) al alcance de los niños, ya que constituyen fuentes potenciales de peligro.
- 4) Conservar las instrucciones para futuras consultas.
- 5) Este producto ha sido proyectado y construido exclusivamente para el uso indicado en el presente manual. Cualquier aplicación no expresamente indicada podría resultar perjudicial para el equipo o para las personas circunstantes.
- 6) FAAC SpA declina toda responsabilidad ante inconvenientes derivados del uso impropio del equipo o de aplicaciones distintas de aquella para la cual el mismo fue creado.
- 7) No instalar el aparato en una atmósfera explosiva. La presencia de gases o humos inflamables implica un grave peligro para la seguridad.
- 8) Los elementos mecánicos de construcción deben ser conformes a lo establecido en las Normativas UNI 8612, EN pr EN 12604 y CEN pr EN 12605.
En los países no pertenecientes a la CEE, además de respetarse las normativas nacionales, para obtener un nivel de seguridad adecuado deben cumplirse las normas arriba mencionadas.
- 9) FAAC SpA no es responsable por la inobservancia de los adecuados criterios técnicos en la construcción de los cierres que se van a motorizar, ni por las deformaciones que puedan verificarse con el uso.
- 10) La instalación debe efectuarse de conformidad con las Normas UNI 8612, CEN pr EN 12453 y CEN pr EN 12635. El nivel de seguridad del equipo automático debe ser C+E.
- 11) Antes de efectuar cualquier operación en el equipo, desconéctelo de la alimentación eléctrica.
- 12) La red de alimentación del equipo automático debe estar dotada de un interruptor omnipolar con una distancia de apertura de los contactos igual o superior a 3 mm. Como alternativa, se aconseja utilizar un interruptor magnetotérmico de 6 A con interrupción omnipolar.
- 13) Comprobar que antes de la instalación eléctrica haya un interruptor diferencial con umbral de 0,03 A.
- 14) Cerciorarse de que la conexión a tierra está correctamente realizada. Conectar a ella las partes metálicas del cierre y el cable amarillo/verde del equipo automático.
- 15) El equipo automático cuenta con un dispositivo de seguridad antiaplastamiento, constituido por un control de par. No obstante, también deben instalarse otros dispositivos de seguridad.
- 16) Los dispositivos de seguridad (por ej.: fotocélulas, bandas sensibles, etc.) permiten evitar peligros derivados de **acciones mecánicas de movimiento** (aplastamiento, arrastre, cercenamiento).
- 17) Para cada equipo es indispensable utilizar por lo menos una señalización luminosa (por ej.: FAAC LAMP, MINILAMP, etc.), así como también un letrero de señalización correctamente fijado a la estructura de la cancela, además de los dispositivos citados en el punto 16.
- 18) FAAC SpA declina toda responsabilidad respecto a la seguridad y al correcto funcionamiento del equipo automático en el caso de que se utilicen otros componentes del sistema que no hayan sido producidos por dicha empresa.
- 19) Para el mantenimiento, utilizar exclusivamente recambios originales FAAC.
- 20) No efectuar ninguna modificación de los elementos que componen el sistema de automatización.
- 21) El técnico instalador debe facilitar toda la información relativa al funcionamiento manual del sistema en casos de emergencia, y entregar al usuario del sistema las "Instrucciones para el usuario" que se anexa al producto.
- 22) No permitir que los niños, ni ninguna otra persona, permanezcan en proximidad del equipo durante el funcionamiento.
- 23) No dejar al alcance de los niños mandos a distancia ni otros generadores de impulsos, para evitar que el equipo automático sea accionado involuntariamente.
- 24) El usuario debe abstenerse de todo intento de reparación o de intervención directa; es preciso consultar siempre con personal especializado.
- 25) **Todo aquello que no esté expresamente especificado en estas instrucciones habrá de considerarse no permitido.**

EQUIPO AUTOMÁTICO 593

El equipo 593 es un monobloque oleodinámico compuesto de una electrobomba y un grupo pistón-cremallera, que permite automatizar puertas basculantes de garajes domésticos y comunitarios. Se aplica al panel de la puerta mediante unos oportunos accesorios.

El sistema incorpora un dispositivo de seguridad antiplastamiento regulable, un mecanismo que detiene y bloquea el mástil en cualquier posición y un elemento de desbloqueo manual, para utilizar en caso de corte de corriente o de fallo del sistema.

El equipo 593 está proyectado y construido para automatizar puertas basculantes contrapesadas. Las figuras 1, 2 y 3 ilustran los tipos más comunes de puertas basculantes. Evitar todo otro uso.

1. DESCRIPCIÓN Y CARACTERÍSTICAS TÉCNICAS

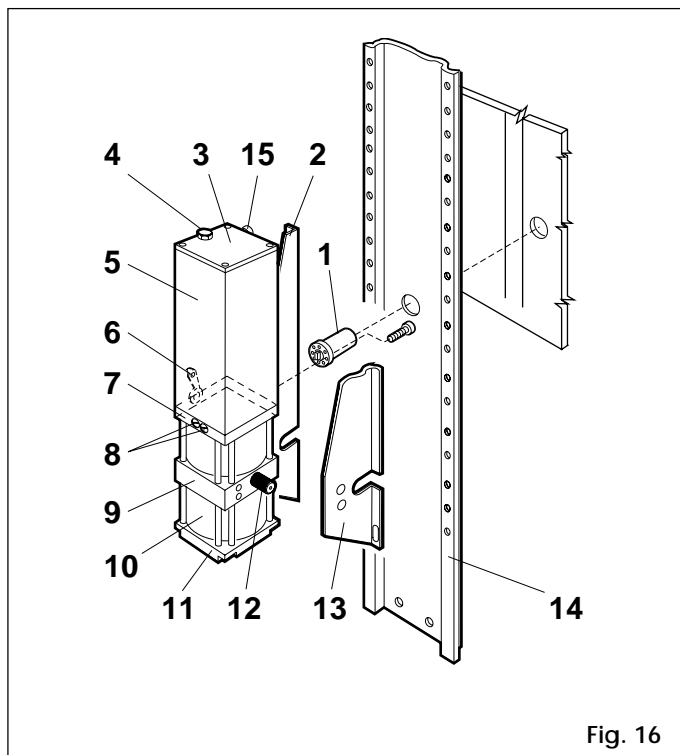


Fig. 16

- ① cerradura de desbloqueo externo (opcional)
- ② soporte lateral fijación actuador
- ③ brida superior
- ④ tapón de carga de aceite
- ⑤ depósito de aceite
- ⑥ palanca de desbloqueo interno
- ⑦ brida de distribución
- ⑧ válvulas de regulación del par
- ⑨ cuerpo central para fijación actuador
- ⑩ cilindro
- ⑪ brida inferior
- ⑫ árbol de transmisión
- ⑬ soporte lateral fijación actuador
- ⑭ larguero de fijación actuador
- ⑮ tornillo de salida del aire

Tabla 1 Características técnicas del actuador 593

Alimentación	230V~ (+6 -10 %) 50Hz
Potencia absorbida (W)	220
Ciclo de utilización %	50
Tipo de aceite	FAAC XD 220
Cantidad de aceite (l)	1
Protección térmica bobinado	120° C
Sistema antiplastamiento	válvulas by-pass de serie
Temperatura ambiente	-20 ÷ +55 °C
Grado de protección	IP 54
Peso (Kg)	10
Caudal bomba (l/min)	0.75
Velocidad angular (rev/min)	1.55
Peso máximo de la puerta (Kg/m ²)	15
Par máximo (Nm)	400
Altura máx, puerta (m)	2.70 con 1 actuador
Anchura máx, puerta (m)	3.5 con 1 actuador
Datos técnicos del motor eléctrico	
Revoluciones/min	1400
Potencia (W)	200
Corriente absorbida (A)	1.2
Alimentación	230V~ (+6 -10 %) 50Hz

1.1. CURVA DE MÁXIMA UTILIZACIÓN

La curva permite calcular el tiempo máximo de trabajo (T) en función de la frecuencia de uso (F).

Ej.: los actuadores 593 pueden funcionar ininterrumpidamente a una frecuencia de uso del 50%.

Para garantizar un funcionamiento correcto es necesario trabajar en el campo de valores situado debajo de la curva.

Importante - La curva fue realizada a una temperatura de 24° C. La exposición directa a las radiaciones solares puede disminuir la frecuencia de uso hasta en un 20%.

Cálculo de la frecuencia de uso

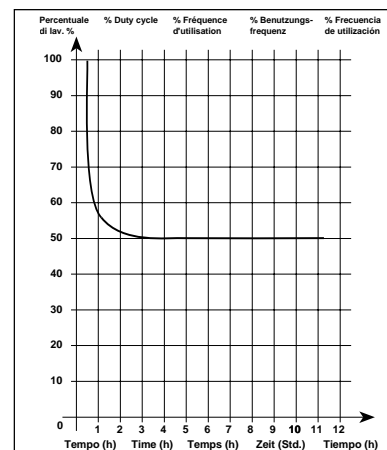
Es el porcentaje del tiempo de trabajo efectivo (apertura + cierre) con respecto a la duración total del ciclo (apertura + cierre + pausas).

La fórmula de cálculo es la siguiente:

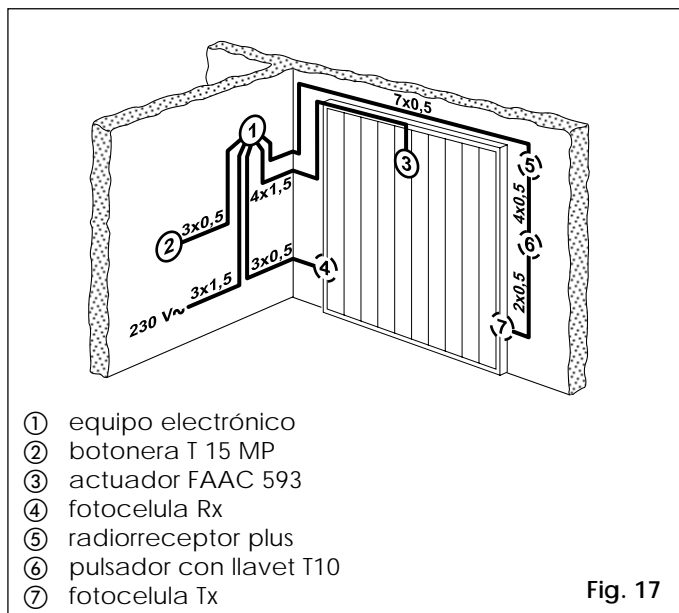
$$\%F = \frac{Ta + Tc}{Ta + Tc + Tp + Ti} \times 100$$

donde:

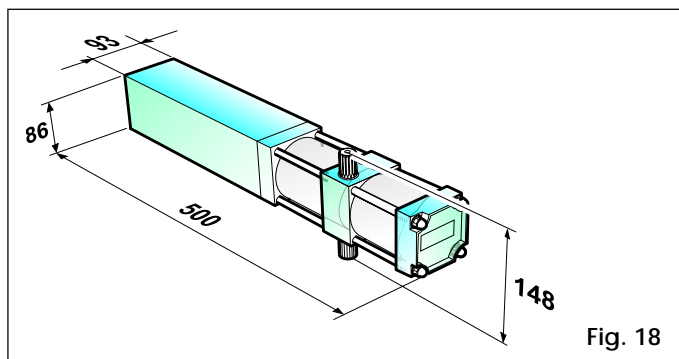
- Ta = tiempo de apertura
- Tc = tiempo de cierre
- Tp = tiempo de pausa
- Ti = tiempo de intervalo entre dos ciclos completos



2. PUNTOS DE CONEXIÓN ELÉCTRICA



3. MEDIDAS



4. INSTALACIÓN

4.1. CONTROLES PRELIMINARES

Verificar que las dimensiones de la puerta se encuadren en los límites indicados en las características técnicas. Controlar que la puerta se abra y se cierre sin fricción. De ser necesario, limpiar y aceitar las guías con un lubricante a base de silicona. No utilizar grasa. Controlar la eficiencia de los rodamientos y de las juntas de la puerta. Quitar las cerraduras mecánicas de la puerta, para que sólo el automatismo la pueda bloquear en posición de cerrado. Verificar que, dentro del garaje, haya una fuente de alimentación autónoma y dotada de un interruptor diferencial idóneo para 230 Vca.

El actuador FAAC 593 automatiza puertas basculantes contrapesadas de diversos tipos. En las fig. 1/2/3 se ilustran las más comunes: con una sola hoja sobresaliente, con una hoja articulada sobresaliente y con una sola hoja sin sobresalir y guías horizontales. Los contrapesos para el correcto equilibrio de la hoja están formados, generalmente, por barras metálicas o de obra. Algunos productos basculantes utilizan muelles de equilibrio en lugar de contrapesos. Comprobar, por lo tanto, que la puerta basculante realice un movimiento de rotación sobre sí misma en las fases de apertura y de cierre.

4.2. INSTALACIÓN DEL ACTUADOR

Los accesorios de los actuadores FAAC 593 se realizan en dos versiones:

- "Montaje por soldadura": se deben soldar los brazos telescópicos, tubos de transmisión y soportes de fijación.
- "Montaje por rosca": no hace falta ninguna soldadura

porque todos los accesorios están roscados. En ambas versiones están disponibles brazos telescópicos rectos y curvos.

En las presentes instrucciones se describe la instalación con "montaje por rosca".

4.3. COLOCACIÓN DE LOS BRAZOS TELESCÓPICOS

El espacio entre el brazo de equilibrio existente y la chambrana (S) (fig. 5) tiene que ser, al menos, de 15 mm para permitir la rotación de los brazos telescópicos paralelos, como se ilustra en la fig. 8.

Si el espacio (S) es inferior a 15 mm, hay que utilizar los brazos telescópicos curvos y realizar la instalación tal como se ilustra en la fig. 9. Tomando como referencia la fig. 4, fijar las escuadras (D) a la chambrana, en el punto más próximo posible al soporte superior del brazo de equilibrio existente. Montar las vainas de los brazos telescópicos.

Respetando las medidas indicadas en las características técnicas, poner un solo actuador (FAAC 593) en el centro de la hoja (fig. 6) o dos actuadores en los lados de la puerta (fig. 7).

4.4. COLOCACIÓN DEL LARGUERO / ACTUADOR / TUBOS DE TRANSMISIÓN

El larguero (Z) está dotado de las perforaciones (M) y (N) que permiten montarlo sobre el travesaño superior de la puerta como se indica en los recuadros A y B de la fig. 4. Con puertas que no superan los 2.100 mm de altura, montar el larguero con (M) sobre el travesaño superior (ver el recuadro A). Con puertas que superan los 2.100 mm, montarlo con (N) sobre el travesaño superior (ver el recuadro B - fig. 4).

Realizar dos agujeros (U) de 6 mm de diámetro para fijar el larguero en el refuerzo intermedio de la puerta basculante (fig. 4). Si la estructura de la puerta no es lo suficientemente robusta (chapa delgada), se aconseja utilizar elementos de refuerzo roscados. Como alternativa, se pueden emplear los tornillos autorroscantes que se incluyen en el suministro. Poner el punto de rotación del árbol de transmisión del actuador a 10 cm del fulcro inferior del brazo existente (fig. 8/9).

Quitar el tornillo de expulsión del aire (F) y fijar el actuador al larguero mediante los soportes (S), tal como ilustra la fig. 4. Desbloquear el actuador abriendo la puerta basculante (fig. 12) y girar el piñón en el sentido de la flecha hasta que haga tope contra el pistón. Girar unos 5° en el sentido contrario.

Cerrar la puerta e introducir los tubos de transmisión (T - fig. 4) en los piñones del actuador. Cortarlos a medida como se ilustra en las fig. 6/7. Introducir los casquillos (C) y los soportes (L - fig. 4) en los tubos de transmisión, y atornillar los soportes (L) a los refuerzos de la puerta basculante, con cuidado de mantener los tubos de transmisión correctamente alineados.

Brazo recto: observar la fig. 8. **Brazo curvo:** observar la fig. 9.

Abrir la puerta basculante y simular la colocación del brazo telescópico tal como se ilustra en las fig. 8 ó 9. Cortar la vaina en el punto A, y el brazo macho en el punto B.

Dejar un juego de aproximadamente 1 cm cerca de los puntos de tope.

Introducir el tubo cuadrado de transmisión (T) en el brazo macho (Q - fig. 4) cortado a medida, y realizar un agujero de 8 mm de diámetro. Apretar el tornillo de 8 MA.

Para facilitar el movimiento de cierre de la puerta basculante, instalar el amortiguador (T - fig. 14). Como alternativa, para evitar que el peso del automatismo desequilibre la puerta del lado interno del garaje, y para que el actuador funcione correctamente, fabricar e instalar un soporte en L como el que ilustra la fig. 15.

4.5. REGULACIÓN DE LOS CONTRAPESOS

Para obtener un movimiento regular de la puerta basculante, hay que añadir material a los contrapesos. Si no hay suficiente espacio, sustituirlos por barras más pesadas. Desbloquear el actuador y controlar que, en la posición intermedia (45°), la puerta quede en equilibrio.

4.6. APLICACIÓN DOBLE

Para puertas basculantes de 3,5 m a 5 m de anchura, es preciso utilizar dos actuadores 593. La altura máxima admisible es 3 m. Los criterios de instalación son iguales que para la aplicación de un solo motor (fig. 7).

5. PUESTA EN FUNCIONAMIENTO

5.1. CONTROL DEL SENTIDO DE ROTACIÓN

- 1) Cortar la alimentación eléctrica al dispositivo de mando.
- 2) Una vez desbloqueado el actuador, empujar la puerta basculante con la mano hasta aproximadamente la mitad de su carrera (ver el cap. 6 "Funcionamiento manual").
- 3) Volver a bloquear el sistema (ver el cap. 6, "Funcionamiento manual").
- 4) Restablecer la alimentación eléctrica.
- 5) Enviar un mando de OPEN y verificar que la puerta ejecute un movimiento de apertura.

N.B. - Si el primer impulso de OPEN provocara el cierre de la puerta, invertir los cables negro y marrón del equipo electrónico.

5.2. REGULACIÓN DEL TIEMPO DE FUNCIONAMIENTO

Cronometrar el tiempo de apertura. Seleccionar en el equipo electrónico un tiempo de trabajo algunos segundos más largo que el cronometrado, a fin de obtener la máxima eficacia del bloqueo hidráulico.

5.3. REGULACIÓN DEL PAR TRANSMITIDO

El automatismo 593 está dotado de un sistema antiplastamiento que garantiza la interrupción del movimiento en presencia de un obstáculo.

Iniciar un movimiento de apertura de la puerta y, mediante el tornillo verde (V - fig. 4), regular el par del actuador. Repetir la operación durante el cierre, utilizando el tornillo rojo (R - fig. 4). La regulación es correcta cuando la puerta se para con una fuerza de aproximadamente 15 kg aplicados en el canto inferior de la hoja.

Para aumentar el par, girar los tornillos hacia la derecha; para disminuirlo, girar los tornillos hacia la izquierda.

Una vez concluidas las operaciones de regulación, aplicar en el actuador la protección by-pass como ilustra la figura, utilizando los tornillos apropiados.

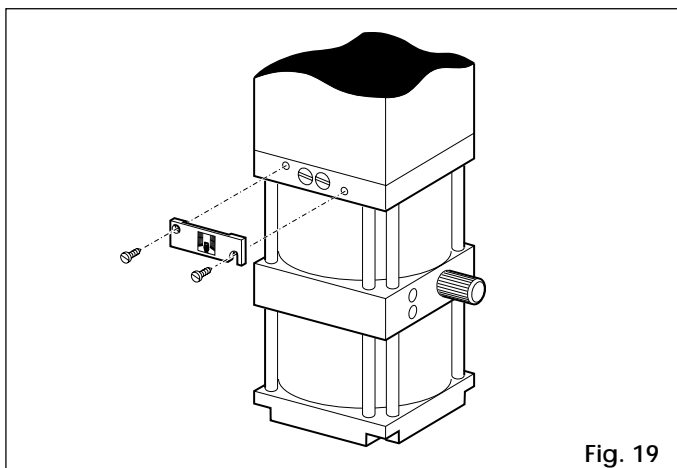


Fig. 19

5.4. COMPROBACIÓN DEL AUTOMATISMO

Una vez terminada la instalación, aplicar las etiquetas de señalización de peligro entre los tubos de transmisión y los brazos telescópicos (fig. 6 y 7). Efectuar un atento control del funcionamiento del automatismo y de todos los accesorios conectados a él.

Entregar al Cliente la "Guía para el usuario" y explicarle claramente el funcionamiento y las modalidades de uso del actuador, y el radio de acción potencialmente peligroso del automatismo.

6. FUNCIONAMIENTO MANUAL

Si fuera necesario accionar manualmente la puerta basculante, por ejemplo, ante un corte de corriente o fallo del automatismo, utilizar el dispositivo de desbloqueo con palanca (fig. 20).

Es posible instalar un dispositivo de desbloqueo de emergencia con llave personalizada que se acciona desde el exterior (fig. 21) (opcional).

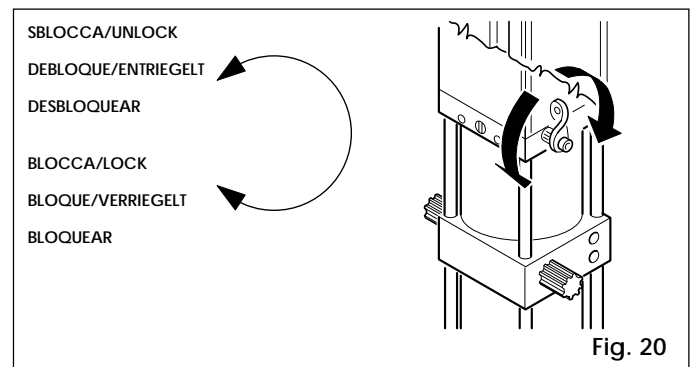


Fig. 20

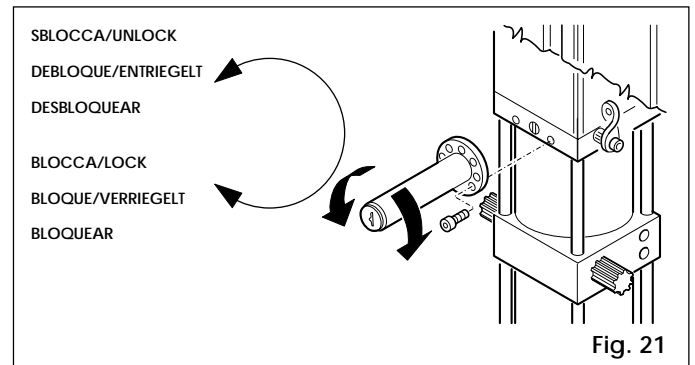


Fig. 21

- Introducir la llave en la cerradura y darle una vuelta **hacia la izquierda**.

- Abrir o cerrar la puerta manualmente.

7. REANUDACIÓN DEL FUNCIONAMIENTO NORMAL

Para evitar que un impulso involuntario accione la puerta durante la maniobra, antes de restablecer el funcionamiento normal, desconectar la alimentación eléctrica del sistema.

Palanca (estándar)

- Girar la palanca **hacia la derecha** hasta el tope.

Llave personalizada (opcional)

- Girar la llave **hacia la derecha** hasta el tope.

- Girarla lentamente **hacia la izquierda** hasta que sea posible extraerla.

8. ACCESORIOS DISPONIBLES

Juego de finales de carrera

Los finales de carrera permiten detener la puerta basculante en dos posiciones prefijadas.

Para poder utilizar los finales de carrera con el actuador FAAC 593, es necesario instalar la tarjeta electrónica 596 MPS, que controla su funcionamiento. Una vez cumplida esta condición, proceder de la siguiente manera:

1. Extraer los tubos de los piñones correspondientes y montar las levas de referencia.
2. Quitar los tornillos que fijan el actuador a los largueros, colocar las arandelas planas que se entregan de serie y montar los soportes para los finales de carrera.
3. Apretar los tornillos y montar los finales de carrera en sus respectivos alojamientos.
4. Abrir la puerta basculante hasta el punto deseado y hacer girar la leva A del microinterruptor FCA hasta que éste se active.
5. Cerrar la puerta y hacer girar la leva B del microinterruptor FCC hasta que éste se active.
6. Apretar los tornillos autorroscantes situados en las levas.

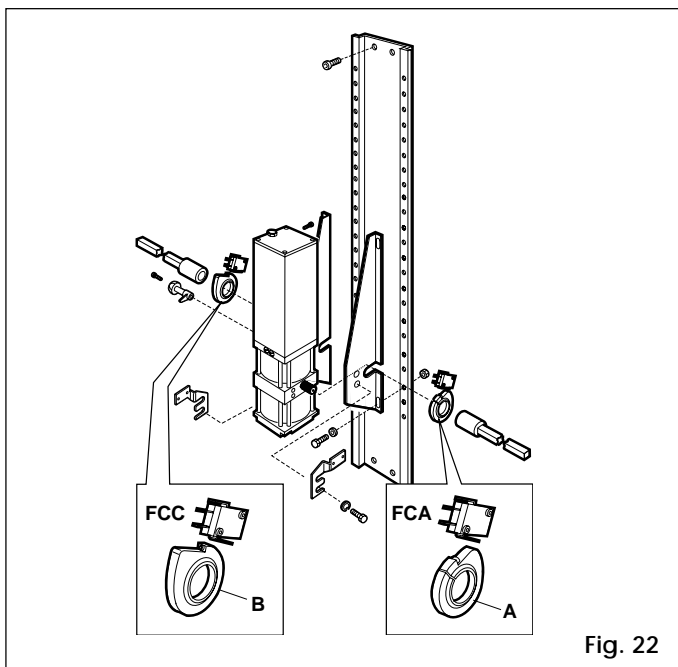


Fig. 22

Desbloqueo externo con llave personalizada (Fig. 10-11-23)

El desbloqueo con llave personalizada permite abrir la puerta basculante desde el exterior del garaje en caso de que el automatismo no funcione.

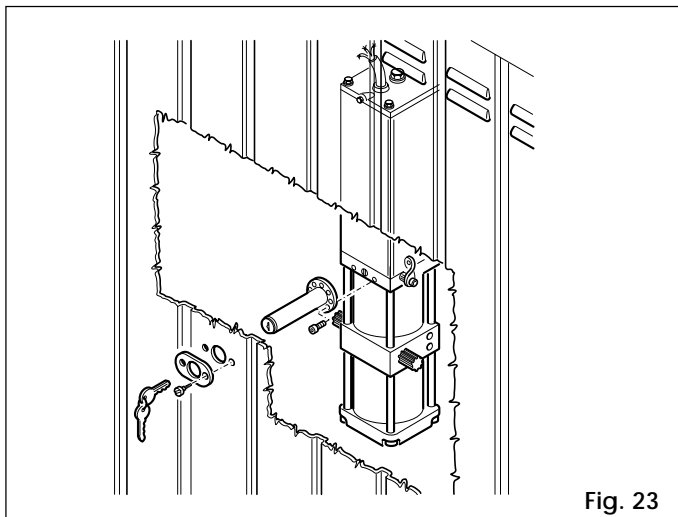


Fig. 23

9. MANTENIMIENTO

En ocasión del mantenimiento, controlar siempre el reglaje de los tornillos de by-pass y del equilibrio del sistema, así como el funcionamiento de los dispositivos de seguridad.

9.1. RECARGA DE ACEITE

Controlar periódicamente la cantidad de aceite que hay en el depósito.

Para frecuencias de uso medias-bajas, es suficiente un control anual. Para empleos más intensos, se aconseja efectuarlo cada seis meses.

El nivel no debe quedar nunca debajo de la marca.

Para rellenar, desenroscar el tapón de carga (Fig. 16) y verter aceite hasta el nivel adecuado.

Utilizar exclusivamente aceite FAAC XD 220.

9.2. ELIMINACIÓN DEL AIRE

Si el movimiento de la barrera se vuelve irregular, puede deberse a la presencia de aire en el circuito oleodinámico. Para eliminar el aire, proceder de la siguiente manera:

- 1) Cerciorarse de que los tornillos de salida del aire hayan sido extraídos (Fig. 16).
- 2) Desmontar los tubos laterales de transmisión del actuador.
- 3) Programar en la central electrónica de mando un tiempo de funcionamiento de un minuto aproximadamente.
- 4) Accionar eléctricamente el actuador hasta que llegue al tope en ambos sentidos de rotación.
- 5) Si es necesario, repetir varias veces la operación.
- 6) Volver a montar los componentes según las instrucciones de instalación.

10. REPARACIONES

Para cualquier reparación, dirigirse a un centro FAAC autorizado.

Instrucciones para el usuario

EQUIPO AUTOMÁTICO 593

Leer atentamente las instrucciones antes de utilizar el producto y conservarlas para futuras referencias.

NORMAS GENERALES DE SEGURIDAD

El automatismo 593, si está correctamente adecuado y se emplea de la manera debida, garantiza un elevado grado de seguridad.

Algunas sencillas normas de comportamiento pueden evitar inconvenientes accidentales:

- No pasar por debajo de la puerta basculante cuando ésta se halla en movimiento. Antes de cruzarla, esperar a que se haya abierto por completo.
- No detenerse en ningún momento bajo la puerta.
- Controlar que ninguna persona u objeto permanezca en proximidad del automatismo, especialmente durante su funcionamiento.
- No dejar al alcance de los niños radiomandos ni otros generadores de impulsos, para evitar que el automatismo sea accionado involuntariamente.
- No permitir que los niños jueguen con el automatismo.
- No oponer resistencia al movimiento de la puerta basculante.
- No tratar de accionar la puerta basculante a mano sin haberla desbloqueado previamente.
- En caso de fallo, desbloquear la puerta basculante para permitir el acceso y solicitar la intervención de personal técnico calificado.
- Una vez activado el funcionamiento manual, antes de restablecer la modalidad normal, desconectar la alimentación eléctrica del sistema.
- No efectuar ninguna modificación en los componentes del sistema de automatización.
- Abstenerse de todo intento de reparación o de intervención directa, y recurrir sólo a un técnico especializado.
- Al menos cada seis meses, hacer controlar por un técnico calificado la eficacia del automatismo, de los dispositivos de seguridad y de la conexión de tierra.

DESCRIPCIÓN

El automatismo 593 es actuador para puertas basculantes contrapesadas, especialmente adecuado para controlar espacios de acceso vehicular de hasta 5 m de anchura (con dos actuadores) para una frecuencia de tránsito media.

El funcionamiento está controlado por una central electrónica de mando, montada dentro de una caja que la protege de los agentes atmosféricos y que puede instalarse dentro del garaje.

Normalmente, la puerta se encuentra cerrada en posición vertical.

Cuando la central electrónica recibe un mando de apertura desde el radiomando o desde cualquier otro generador de impulsos, acciona el dispositivo oleodinámico provocando una rotación de 90° de la puerta hasta la posición horizontal, que permite el acceso. Si se ha definido el funcionamiento automático, la puerta se cierra sola al cabo del tiempo de pausa programado.

Si está activado el funcionamiento semiautomático, es necesario impartir un nuevo impulso para cerrar la puerta. Un impulso de apertura enviado durante la fase de cierre provoca siempre la inversión del movimiento.

Un impulso de parada (si está previsto) detiene siempre el movimiento.

Para una descripción detallada del comportamiento de la puerta basculante en las distintas lógicas de funcionamiento, consultar con el técnico instalador.

Los automatismos pueden dotarse de elementos de seguridad (fotocélulas) que impiden que la puerta se cierre cuando hay un obstáculo en su radio de acción.

El automatismo 593 trae montado de serie un dispositivo de seguridad antiplastamiento que limita el par transmitido a la puerta

EL sistema oleodinámico garantiza el bloqueo de la puerta en cualquier posición.

Por lo tanto, para poder abrir la puerta a mano, es necesario accionar previamente el sistema de desbloqueo.

FUNCIONAMIENTO MANUAL

Si fuera necesario accionar la puerta a mano (por ejemplo, por un corte de corriente o un fallo del automatismo), primero hay que desbloquearla mediante el dispositivo a tal fin. Proceder como sigue:

Desbloqueo con palanca (ver fig. 1)

Desbloqueo con llave desde el exterior (ver fig. 2)

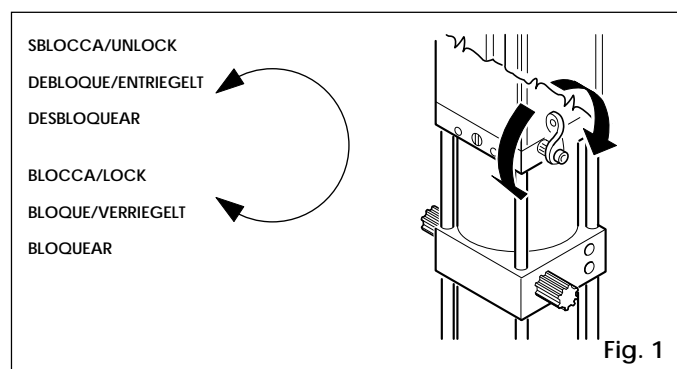


Fig. 1

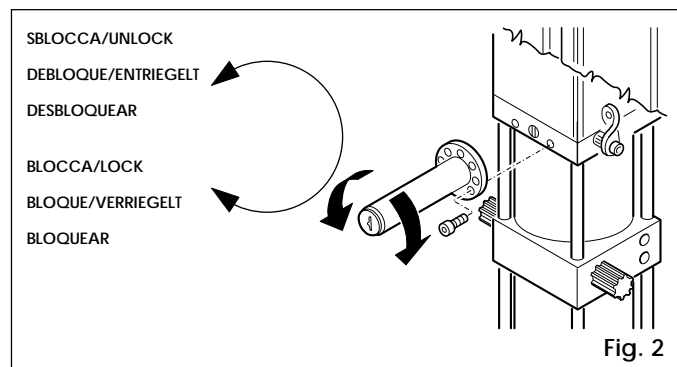


Fig. 2

- Insertar la llave en la cerradura, y darle una vuelta **hacia la izquierda**.

- Abrir o cerrar la puerta a mano.

REANUDACIÓN DEL FUNCIONAMIENTO NORMAL

Para evitar que un impulso involuntario accione la puerta basculante durante la maniobra, antes de restablecer el funcionamiento normal, desconectar la alimentación eléctrica del equipo.

Desbloqueo con palanca (ver fig. 1)

Desbloqueo con llave desde el exterior (ver fig. 2)

- Girar la llave **hacia la derecha** hasta el tope.

- Girarla muy lentamente **hacia la izquierda** hasta que sea posible extraerla.