



580

L'operatore FAAC modello 580 è adatto all'automazione di porte basculanti, bilanciate con contrappesi, a telo unico o snodato già installate o da installare.

Generalità

L'operatore in oggetto è essenzialmente un monoblocco oleodinamico composto da un motore elettrico, una pompa ed un martinetto idraulico; il tutto è racchiuso in un carter di alluminio anodizzato, dal disegno moderno ed elegante, che funge anche da serbatoio dell'olio. L'installazione dell'operatore in oggetto non richiede né modifiche alla porta basculante né l'applicazione di cremagliere o catene per la trasmissione del moto.

L'attuatore FAAC modello 580 si installa fissandolo, nella parte centrale del telo della porta basculante, per mezzo di 2 longheroni. La trasmissione del moto al telo della basculante avviene per mezzo di 2 alberi e di 2 bracci telescopici.

La sicurezza antischiacciamento è garantita da una coppia di valvole by-pass che consentono una regolazione continua ed estremamente precisa della forza trasmessa.

Per porte basculanti di larghezza superiore ai 3,50 metri e/o di altezza superiore ai 3 metri è necessario installare 2 operatori FAAC modello 580 montandoli nelle zone laterali della basculante.

L'operatore FAAC modello 580 è disponibile con e senza blocco idraulico; per cui la tenuta in chiusura è garantita dall'operatore, nel secondo caso occorre installare un'elettroserratura.

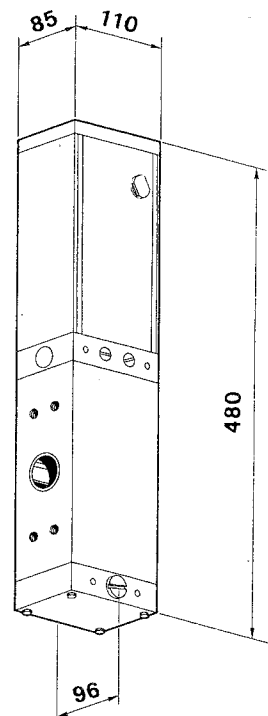
Un dispositivo di sblocco idraulico consente l'azionamento manuale della porta basculante.

È possibile, grazie ad una apposita scheda elettronica, comandare, contemporaneamente all'apertura della porta basculante, l'accensione di una lampada per l'illuminazione interna del garage.

Dati tecnici

Motore elettrico monofase a due sensi di rotazione protetto da un disgiuntore termico.
Pompa idraulica a lobi con portata fissa.

Tensione di alimentazione	: 220 Volt \pm 10% 50 Hz
Potenza assorbita	: 220 Watt
Corrente assorbita	: 1 Ampere
Velocità di rotazione motore	: 1400 g/min.
Portata della pompa	: 0,75 litri/min.
Velocità angolare	: 9° 15'/sec.
Coppia erogabile	: 0 ÷ 450 Nm
Temperatura di funzionamento	: - 25° + 75° C
Intervento termoprotezione	: 100° C
Peso con olio	: 12 Kg.
Olío tipo	: FAAC oil XD 220



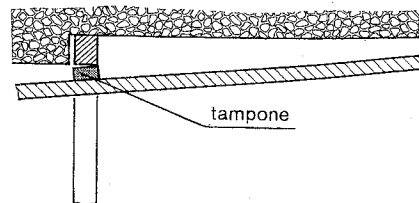
Controlli sulla porta basculante

Controllare che la basculante abbia una struttura rigida e solida. L'intelaiatura perimetrale del telo deve combaciare, a basculante chiusa ed in tutta la sua lunghezza, con la intelaiatura perimetrale fissa.

Il movimento della basculante deve essere uniforme e regolare lungo tutta la corsa.

Le carrucole ed i rullini di guida non devono presentare giochi o attriti irregolari ed eccessivi.

Per garantire un funzionamento ottimale dell'operatore occorre fissare al telo della basculante una coppia di tamponi di gomma che, oltre ad ammortizzare la fine corsa del movimento di apertura, mantiene la basculante, in posizione aperta, inclinata di alcuni gradi verso la chiusura; questa inclinazione facilita l'avvio del movimento di chiusura.

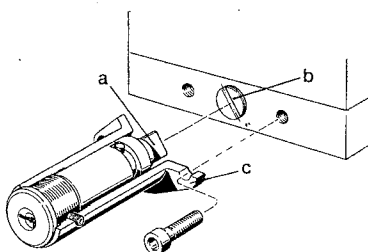
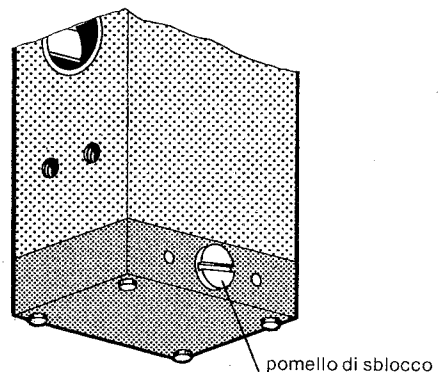


Funzionamento manuale

Nel caso sia necessario intervenire manualmente sul movimento della porta basculante è sufficiente ruotare il pomello di sblocco rapido in senso antiorario di 360° (1 giro) ed agire direttamente sulla basculante.

Per ripristinare il funzionamento automatico occorre ruotare in senso orario ed a fondo il pomello di sblocco rapido.

In aggiunta al pomello di sblocco è possibile l'installazione di un dispositivo di sblocco, dotato di serratura a chiave, accessibile dall'esterno. In questo caso è sufficiente inserire la chiave nella serratura e ruotarla, in senso antiorario, di 360° (1 giro); ovviamente, per ripristinare il funzionamento automatico, occorre ruotare la chiave in senso orario ed a fondo.



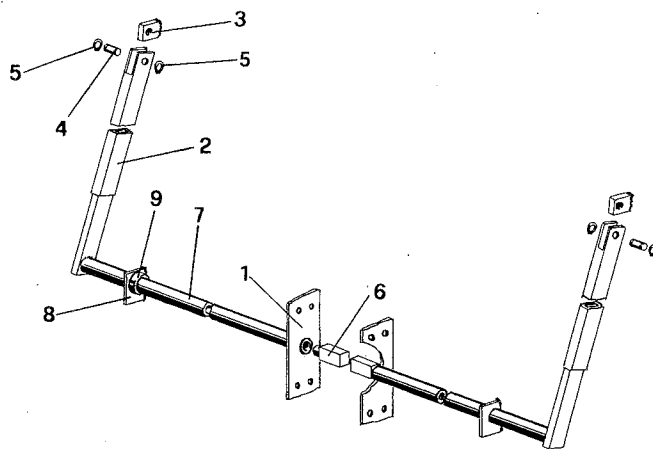
Per l'installazione del dispositivo di sblocco a chiave occorre far coincidere la lama di innesto a con il taglio della vite posteriore di sblocco b; ruotare il disco forato c del dispositivo in oggetto fino a che 2 fori non coincidano con gli appositi fori filettati posti sulla flangia dell'operatore. È ora possibile fissare il dispositivo di sblocco con 2 viti.

N.B.: per facilitare il funzionamento manuale della basculante anche gli attuatori senza blocco idraulico sono dotati dello sblocco rapido.

Installazione dell'operatore

Accessori per l'installazione dell'operatore modello 580 facenti parti dell'entità di fornitura FAAC.

- 1 longheroni di fissaggio - da saldare al telaio del telo della basculante
- 2 bracci telescopici
- 3 attacchi superiori da fissare alla intelaiatura perimetrale fissa della porta basculante
- 4 - 5 perni ed anelli elastici - per il fissaggio dei bracci telescopici agli attacchi superiori
- 6 alberi quadri - da inserire nei fori del pignone dell'operatore
- 7 alberi di trasmissione - da saldare agli alberi quadri
- 8 supporti - da saldare all'intelaiatura perimetrale del telo della basculante
- 9 anelli di fermo.



Basculante a telo unico (fig. 1)

L'operatore FAAC modello 580 deve essere fissato all'intelaiatura perimetrale del telo della basculante per mezzo dei 2 longheroni tenendo presente che:

a) considerando la dimensione larghezza l'operatore deve trovarsi sulla linea di mezzeria del telo della basculante.

b) l'asse di rotazione del pignone dell'operatore deve essere, a basculante chiusa, = 80 mm più basso rispetto all'asse dei perni di collegamento tra il telo della basculante ed i bracci di bilanciamento (fig. 2 e 3).

Per procedere all'installazione dell'operatore occorre operare come segue:

— adattare i due longheroni 1 all'intelaiatura perimetrale del telo considerando le indicazioni della figura 4.

— assemblare, per mezzo delle viti in dotazione, l'operatore ai longheroni quindi saldare questi ultimi all'intelaiatura perimetrale del telo curandone scrupolosamente la verticalità.

Per garantire un perfetto funzionamento dell'impianto occorre ora procedere alla «messa in fase» agendo come segue (fig. 5):

— predisporre l'operatore per il funzionamento manuale; inserire nel foro del pignone l'albero quadro (in dotazione) e ruotarlo a fine corsa (nel senso indicato dalla freccia).

— per evitare che il pignone «vada a battuta» ruotare l'albero quadro in senso contrario per 5°.

— la posizione del pignone dell'operatore così ottenuta corrisponde a quella di «basculante chiusa»; il pignone non dovrà più essere ruotato fino ad installazione ultimata.

Si può ora procedere all'installazione dei bracci telescopici, degli alberi di trasmissione e degli altri accessori per la trasmissione del movimento; — adattare la lunghezza dei bracci telescopici 2, alle dimensioni della basculante (l'escursione minima deve essere di 30 cm.); i due bracci telescopici devono essere fissati agli attacchi 3 utilizzando i perni 4 e gli anelli elastici 5.

- tagliare l'albero quadro (facente parte dell'entità di fornitura FAAC) in modo da ottenere 2 spezzoni 6 della medesima lunghezza; inserire la parte **non tornita** nell'apposita sede del pignone dell'operatore.
- adattare la lunghezza degli alberi di trasmissione 7 alle dimensioni del telo della basculante in modo che un'estremità possa essere saldata ai bracci telescopici 2 e l'altra possa essere innestata e saldata alle parti tornite degli alberi quadri 6.
- inserire i bracci telescopici 2 nei supporti 8 e negli anelli dei fermo 9 (come da figura) fissare, con alcuni punti di saldatura, gli alberi di trasmissione ai bracci telescopici ed agli alberi quadri **controllandone scrupolosamente e ripetutamente la perfetta orizzontabilità**.
- saldare i supporti 8 all'intelaiatura perimetrale del telo; posizionare gli anelli di fermo 9 e bloccarli con le relative viti di fermo.
- far funzionare manualmente la basculante per controllare che il funzionamento sia privo di attriti o giochi eccessivi in tutta la corsa; è ora possibile terminare accuratamente tutte le saldature.

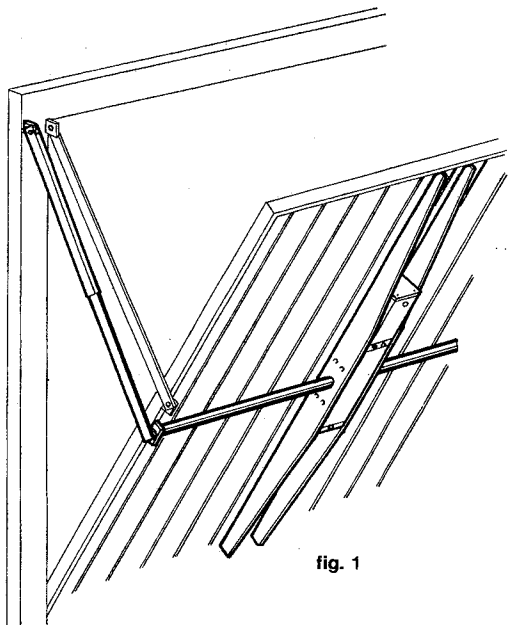


fig. 1

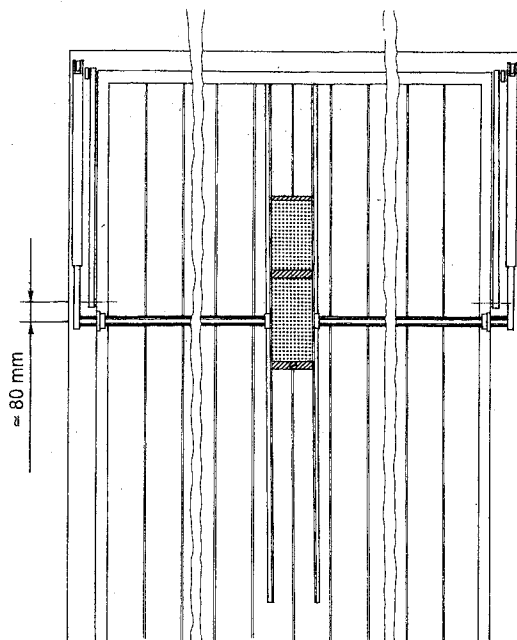


fig. 2

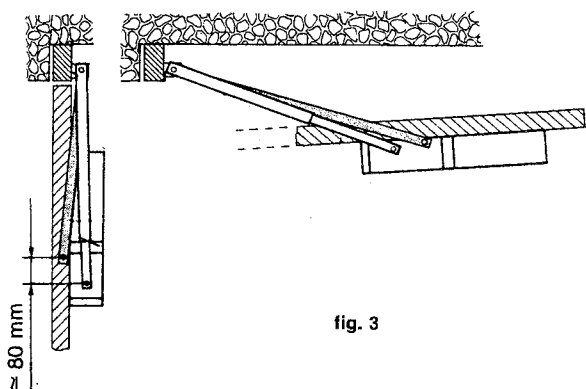


fig. 3

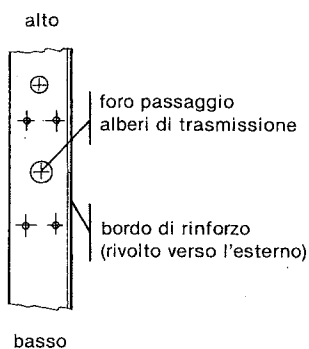


fig. 4

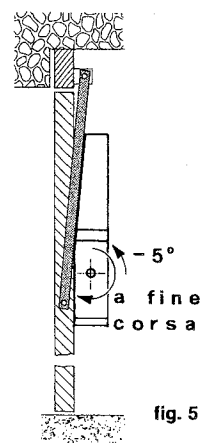


fig. 5

ATTENZIONE:

nel caso in cui, per motivi di spazio, non sia possibile affiancare i bracci telescopici 2 ai bracci di bilanciamento A della basculante occorre tener presente che l'asse di rotazione del pignone dell'operatore deve essere, a basculante chiusa, **4 + 6 cm. più alto** rispetto all'asse dei perni di collegamento tra il telo della basculante ed i bracci di bilanciamento; per l'installazione operare come segue (fig. 6):
fissare le staffe 3 al profilo superiore dei bracci di bilanciamento come indicato in figura o all'intelaiatura perimetrale fissa, modificare, come da figura, i bracci telescopici 2 in modo che, a basculante aperta, risultino paralleli ai bracci di bilanciamento A (fig. 6).

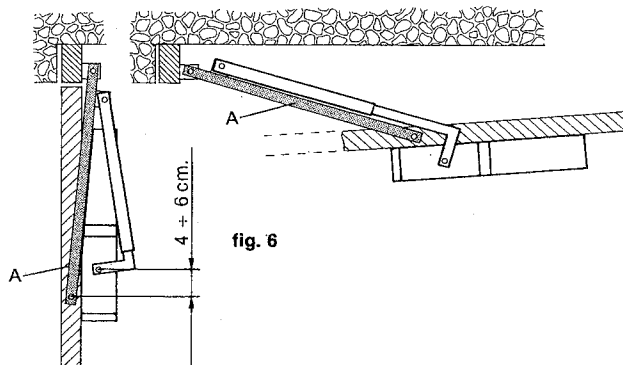


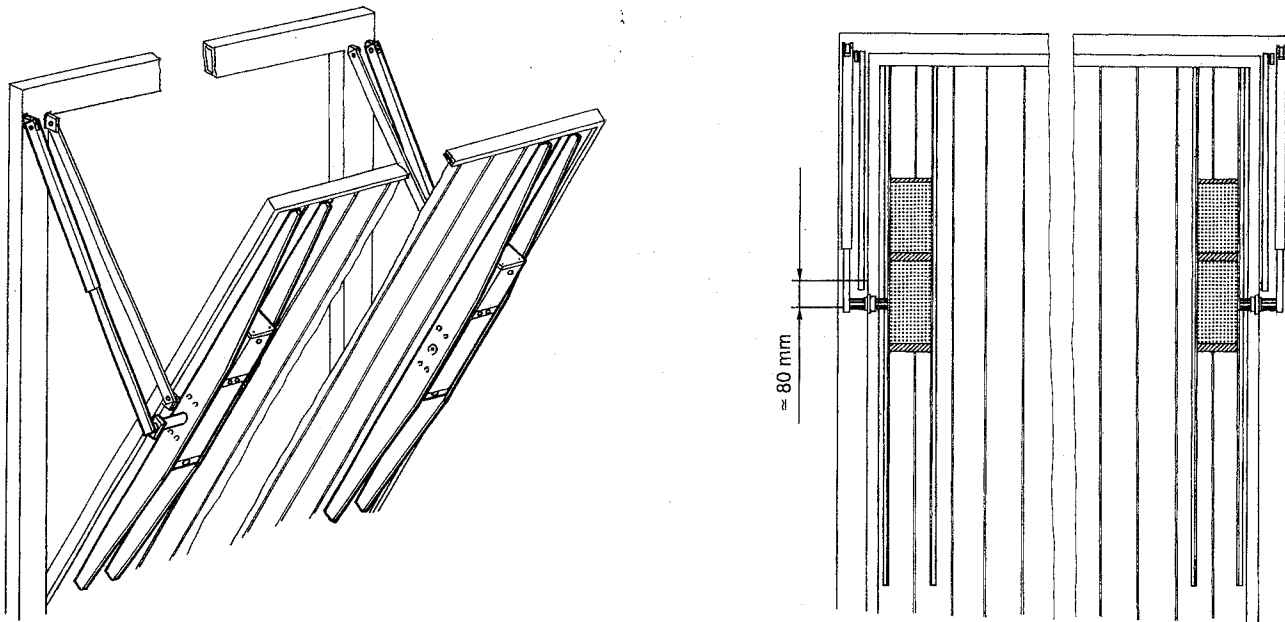
fig. 6

E' indispensabile verificare la bilanciatura della basculante che risulterà falsata dal peso dell'operatore e degli accessori di montaggio. Generalmente occorre un incremento totale dei due contrappesi di 7 + 8 kg. Un bilanciamento ottimale si ha quando il **movimento automatico** è lineare e non presenta sussulti od irregolarità.

Basculante di grandi dimensioni

Nel caso di basculanti con larghezze superiori ai 3,5 metri e/o altezza superiore ai 3 metri occorre installare 2 operatori FAAC modello 580. Il procedimento per l'installazione di 2 operatori è uguale a quello per l'installazione di un operatore ad eccezione del fatto che gli operatori vanno installati ai lati della basculante.

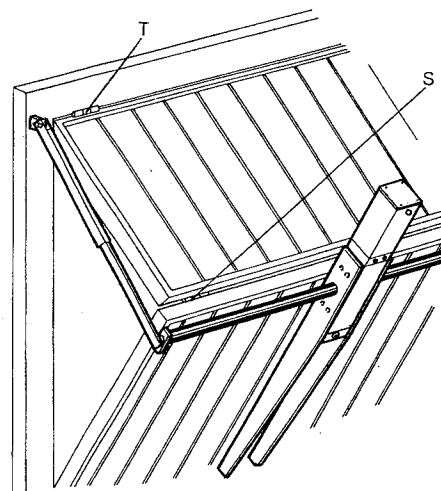
N.B.: i due operatori non vanno assolutamente collegati meccanicamente tra di loro.



Basculante a telo snodato

Il procedimento per l'installazione di un operatore FAAC modello 580 su una basculante a telo snodato è simile a quello descritto per l'installazione su una basculante a telo unico; le sole differenze sono:

- i due longheroni devono essere tagliati nella parte superiore come indicato in figura
- l'asse di rotazione dell'operatore deve trovarsi, con la basculante chiusa, circa 8 cm al di sotto dell'asse di rotazione delle cerniere S
- le staffe 3 devono essere affiancate alle cerniere T della basculante.

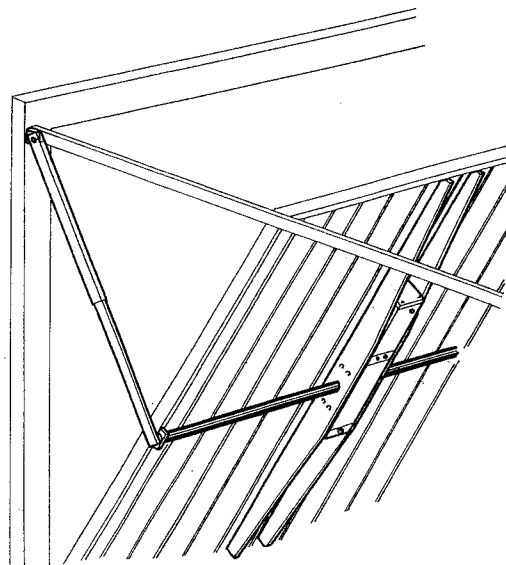


Basculante con guide superiori

Nel caso di porte basculanti dotate di guide superiori l'operatore FAAC modello 580 deve essere installato nel centro del telo sia per la dimensione altezza che per la dimensione larghezza.

La staffa 3 deve essere affiancata alla guida superiore; se, per motivi di spazio ciò non fosse possibile, occorre fissare la staffa 3 nel punto di congiunzione delle guide (superiore e verticale).

Tutte le altre operazioni sono identiche a quelle descritte per una basculante a telo unico senza guide superiori.



Verifica del senso di rotazione

Il controllo dell'esatto senso di rotazione del motore si effettua agendo nel seguente modo:

- predisporre l'operatore per il funzionamento manuale e portare la basculante al centro della sua corsa utile.
- togliere tensione di alimentazione e ripristinarla dopo qualche secondo per azzerare la programmazione dell'apparecchiatura.
- ripristinare il funzionamento automatico della basculante ed inviare un segnale di comando; la basculante deve aprirsi. Se ciò non avviene e la basculante si chiude occorre invertire le fasi di alimentazione motore (cavi marrone e nero).

Regolazione della forza trasmessa (sicurezza antischiacciamento)

La forza trasmessa dal gruppo motore-pompa alla porta basculante è regolata dalle valvole by-pass; la valvola contraddistinta dal colore verde è relativa al movimento di apertura, quella contraddistinta dal colore rosso è relativa al movimento di chiusura.

La forza trasmessa aumenta ruotando in senso orario le valvole, ovviamente diminuisce ruotando le valvole in senso antiorario.

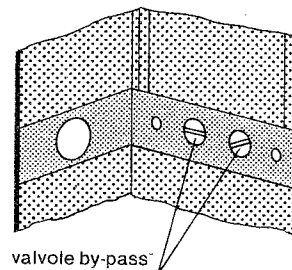
Durante il movimento di chiusura la forza di spinta, all'estremità della porta basculante, non deve superare, secondo le norme internazionali, i 15 Kg.; si consiglia quindi l'uso di un dinamometro. Tuttavia una regolazione più adeguata alle esigenze individuali si può effettuare resistendo manualmente al movimento della basculante apprezzandone la forza.

Si consiglia di regolare le valvole in modo che le pressioni di chiusura e di apertura non siano molto differenti tra loro lasciando comunque che la pressione di apertura sia leggermente superiore a quella di chiusura.

Per ottenere risultati apprezzabili sono sufficienti **minime rotazioni** delle valvole.

La regolazione va eseguita con il gruppo motore-pompa in funzione.

N.B.: le valvole regolano la forza trasmessa e non la velocità di movimento della basculante; non agiscono nemmeno sul dispositivo di blocco idraulico.



Regolazione del tempo di funzionamento

Nell'impianto in oggetto non sono presenti comandi di fine corsa elettrici; il tempo di funzionamento del complesso motore-pompa è stabilito da un temporizzatore situato nell'apparecchiatura elettronica la cui regolazione è possibile tramite il posizionamento di appositi microinterruttori.

Una regolazione esatta si ha quando il tempo impostato è di circa 2 ÷ 4 secondi superiore al tempo effettivamente impiegato dalla basculante per effettuare il movimento di apertura o di chiusura.

Manutenzione

Nella progettazione e nella costruzione degli operatori FAAC sono stati adottati tutti i più moderni accorgimenti per rendere la manutenzione praticamente nulla. È infatti sufficiente controllare il **livello dell'olio**, per mezzo dell'apposita spia, ogni anno per gli operatori con una frequenza di manovra medio-bassa ed ogni 6 mesi per gli operatori con una frequenza di manovra medio-alta (oltre 100 manovre al giorno).

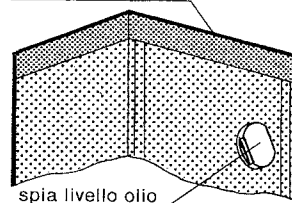
Il controllo del livello dell'olio va eseguito con basculante chiusa; l'operatore risulta quindi verticale.

La sostituzione completa dell'olio va eseguita ogni 2 o 4 anni in relazione alla frequenza di manovra dell'operatore.

Sostituzioni e/o raddoppi devono essere eseguiti utilizzando olio FAAC XD 220

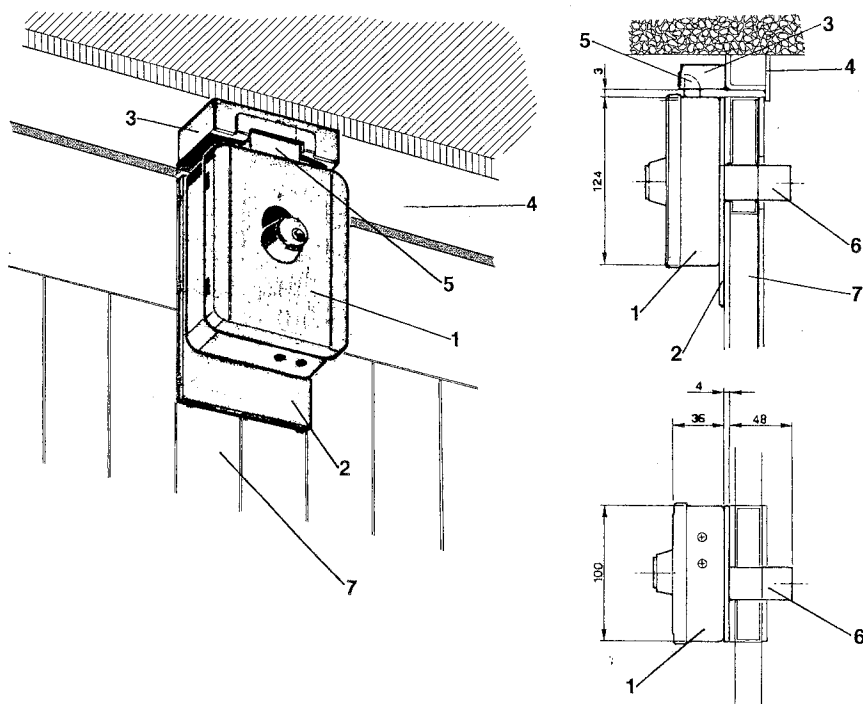
Per l'impianto in oggetto occorre procedere ad una periodica lubrificazione con grasso degli organi in movimento (bracci telescopici, perni, ecc.).

tappo carico olio



Elettroserratura

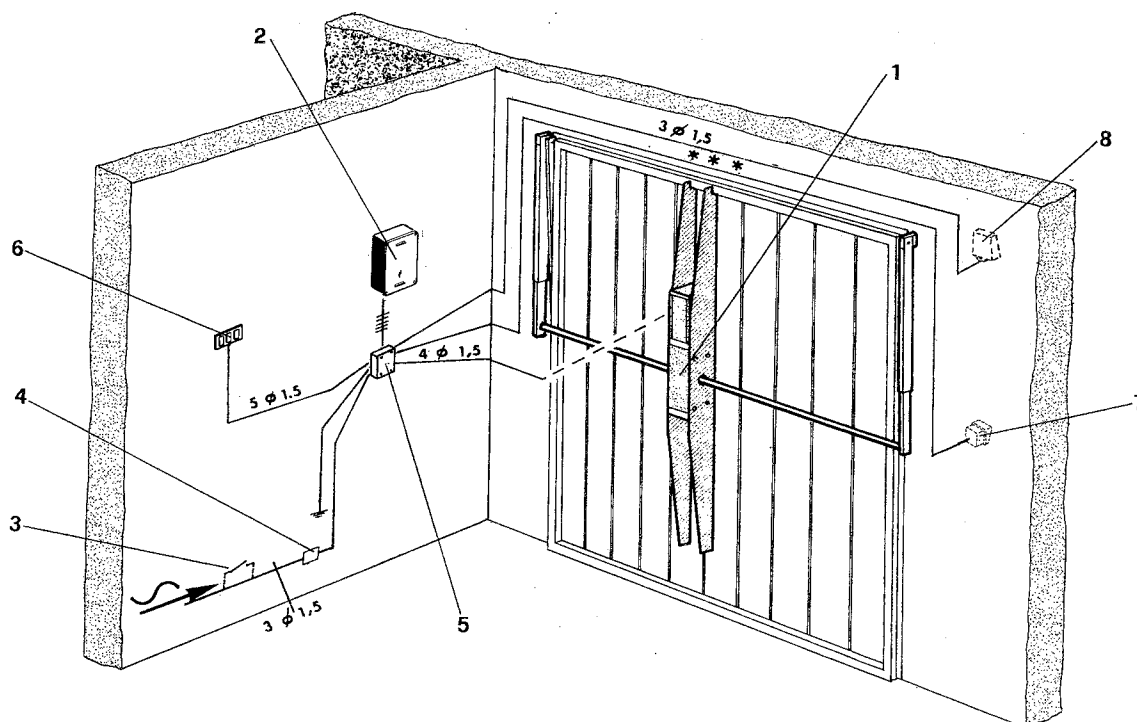
Installare l'elettroserratura come da figure rispettando tassativamente le quote riportate.



- 1 Elettroserratura
- 2 Piastra di base
- 3 Piastra di aggancio
- 4 Intelaiatura perimetrale fissa
- 5 Scrocco
- 6 Barilotto passante (optional)
- 7 Basculante

Collegare i cavi elettrici provenienti dalla elettroserratura ai relativi morsetti dell'apparecchiatura elettronica.

N.B.: le figure sono da ritenersi puramente indicative e quindi non impegnative per la FAAC.

FAAC**Automazione 580**

* * *

- a) per il pulsante a chiave FAAC modello T10 prevedere 2 cavi \varnothing 1,5 mm
- b) per il combinatore a tastiera FAAC modello Digikey prevedere 3 cavi \varnothing 1,5 mm
- c) per il pulsante a chiave FAAC modello T11 prevedere 4 cavi \varnothing 1,5 mm
- d) per il pulsante da interno/esterno modello FAAC Switch prevedere 5 cavi \varnothing 1,5 mm

- 1 operatore oleodinamico FAAC modello 580
- 2 apparecchiatura elettronica di comando
- 3 interruttore generale
- 4 fusibile da 6A
- 5 scatola di derivazione
- 6 pulsantiera da interno modello FAAC Switch
- 7 pulsante a chiave FAAC modello T10 o T11 e/o pulsantiera da esterno modello FAAC Switch e/o lettore di scheda FAAC modello Digicard e/o combinatore a tastiera FAAC modello Digikey (possono essere installati anche sulle apposite colonnette FAAC)
- 8 ricevente del radiocomando FAAC

Numero e sezione dei conduttori elettrici sono indicati nel disegno; le sezioni devono essere adeguatamente aumentate per lunghezze superiori ai 100 metri.

Eseguire la messa a terra dell'impianto.

Tenere separati i cavi di comando dai cavi dell'alimentazione.

L'impianto deve essere eseguito rispettando le norme CEI.

Si consiglia di far scorrere i 4 cavi \varnothing 1,5 di collegamento all'operatore lungo un braccio telescopico ed un albero di trasmissione del moto.

Si consiglia l'installazione di una coppia di fotocellula FAAC modello Fotoswitch da fissare internamente a filo dello stipite e/o di una costa pneumatica di sicurezza da fissare alla parte inferiore del telo della basculante. Nel primo caso prevedere 4 cavi \varnothing 1,5 il ricevitore e 2 cavi \varnothing 1,5 per il proiettore; nel secondo caso prevedere l'installazione del pressostato, con il relativo tubo pneumatico di collegamento e 2 cavi \varnothing 1,5.

Per il collegamento di una eventuale elettroserratura prevedere 2 cavi \varnothing 1,5 mm.

Per le specifiche di collegamento e di installazione degli attuatori, dell'apparecchiatura elettronica, dei datori di impulso, degli accessori di sicurezza e segnalazione e dell'elettroserratura far riferimento alle istruzioni specifiche.

Le descrizioni e le illustrazioni del presente manuale non sono impegnative.

La FAAC si riserva il diritto, lasciando inalterate le caratteristiche essenziali della apparecchiatura, di apportare, in qualunque momento e senza impegnarsi ad aggiornare la presente pubblicazione, le modifiche che essa ritiene convenienti per miglioramenti tecnici o per qualsiasi altra esigenza di carattere costruttivo o commerciale.