

DECLARATION CE DE CONFORMITE

(DIRECTIVE EUROPÉENNE <<MACHINES>> 89/392/CEE, ANNEXE II, PARTIE B)

Fabricant: FAACS.p.A.

Adresse: 1, via Benini
40069 - Zola Predosa
BOLOGNE-ITALIE

Déclare d'une part

que le motoréducteur mod. 844 MC-T

- est prévu soit pour être incorporé dans une machine, soit pour être assemblé avec d'autres composants ou parties en vue de former une machine selon la directive européenne <<machines>> 89/392/CEE modifiée 91/368/CEE, 93/44/CEE, 93/68/CEE;
- satisfait les exigences essentielles de sécurité des directives CEE suivantes:

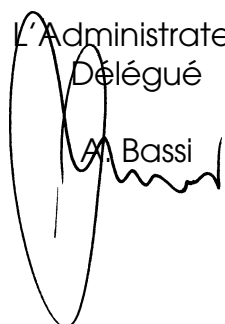
73/23/CEE modifiée 93/68/CEE.
89/336/CEE modifiée 92/31/CEE et 93/68/CEE.

et d'autre part

qu'il est formellement interdit de mettre en fonction l'automatisme en question avant que la machine dans laquelle il sera intégré ou dont il constituera un composant ait été identifiée et déclaré conforme aux exigences essentielles de la directive européenne <<machines>> 89/392/CEE, et décrets de transposition de la directive.

Fait à Bologne, le 1er janvier 1997

L'Administrateur
Délégué
A. Bassi



PRECAUTIONS POUR L'INSTALLATEUR

OBLIGATIONS GENERALES DE SECURITE

- 1) **ATTENTION! Il est important, pour la sécurité des personnes, de respecter attentivement toutes les instructions. Une installation erronée ou un usage erroné du produit peut entraîner de graves conséquences pour les personnes.**
- 2) Lire attentivement les instructions avant d'installer le produit.
- 3) Les matériaux de l'emballage (matière plastique, polystyrène, etc.) ne doivent pas être laissés à la portée des enfants car ils constituent des sources potentielles de danger.
- 4) Conserver les instructions pour toute consultation future.
- 5) Ce produit a été conçu et construit exclusivement pour l'usage indiqué sur cette documentation. Toute autre utilisation non expressément indiquée pourrait compromettre l'intégrité du produit et/ou représenter une source de danger.
- 6) FAAC décline toute responsabilité qui dériverait de l'usage impropre ou différent de celui auquel l'automatisme est destiné.
- 7) Ne pas installer l'appareil dans une atmosphère explosive : la présence de gaz ou de fumées inflammables constitue un grave danger pour la sécurité.
- 8) Les composants mécaniques doivent répondre au contenu des Normes UNI8612, CEN pr EN 12604 et CEN pr EN 12605. Pour les Pays extra-CEE l'obtention d'un niveau de sécurité approprié exige non seulement le respect des normes nationales, mais également le respect des Normes susmentionnées.
- 9) FAAC n'est pas responsable du non-respect d'une " Bonne Technique " dans la construction des fermetures à motoriser, ni des déformations qui pourraient intervenir lors de l'utilisation.
- 10) L'installation doit être effectuée en respectant les Normes UNI8612, CEN pr EN 12453 et CEN pr EN 12635. Le niveau de sécurité de l'automatisme doit être C+D.
- 11) Couper l'alimentation électrique avant d'effectuer toute intervention sur l'installation.
- 12) Prévoir, sur le secteur d'alimentation du système d'automatisme, un interrupteur omnipolaire avec une distance d'ouverture des contacts égale ou supérieure à 3 mm. Nous conseillons d'utiliser un magnétothermique de 6A avec interruption omnipolaire.
- 13) Vérifier qu'il y ait, en amont de l'installation, un interrupteur différentiel avec seuil de 0,03 A.
- 14) Vérifier que la mise à terre soit réalisée selon les règles de l'art et y relier les pièces métalliques de la fermeture. Connecter également à la terre le fil Jaune/Vert de l'automatisme.
- 15) L'automatisme dispose d'une sécurité intrinsèque anti-écrasement, formée d'un contrôle de couple qui doit toujours être associée, cependant, à d'autres dispositifs de sécurité.
- 16) Les dispositifs de sécurité (par ex.: photocellules, tranches de sécurité, etc...) permettent de protéger des zones soumises éventuellement à un danger contre les **risques mécaniques de mouvement**, comme l'écrasement, l'acheminement, le cisaillement.
- 17) Toute installation requiert l'utilisation d'une signalisation lumineuse au minimum (par ex. :FAAC LAMP MINILAMP, etc.) et d'un panneau de signalisation fixé, de manière appropriée, sur la structure de la menuiserie, ainsi que des dispositifs cités au point "16".
- 18) FAAC décline toute responsabilité quant à la sécurité et à la fiabilité du système d'automatisme si les composants utilisés dans l'installation n'appartiennent pas à la production FAAC.
- 19) Utiliser exclusivement, pour la maintenance, des pièces d'origine FAAC.
- 20) Ne modifier aucunement les composants qui font partie du système d'automatisme.
- 21) L'installateur doit fournir toutes les informations utiles concernant le fonctionnement manuel du système en cas d'urgence et remettre à l'utilisateur du groupe les "Instructions pour l'Usager" annexées au produit.
- 22) Interdire aux enfants ou aux tiers de stationner près du produit durant le fonctionnement.
- 23) Eloigner de la portée des enfants les radiocommandes ou tout autre dispositif d'impulsion, pour éviter que l'automatisme ne soit actionné involontairement.
- 24) L'Usager qui utilise l'installation doit éviter toute tentative de réparation ou d'intervention directe et s'adresser uniquement à un personnel qualifié.
- 25) **Tout ce qui n'est pas prévu expressément dans ces instructions est interdit.**

AUTOMATION 844 MC-T & Armoire 844 T.

Ces instructions sont valables pour le modèle suivant:

844 MC-T

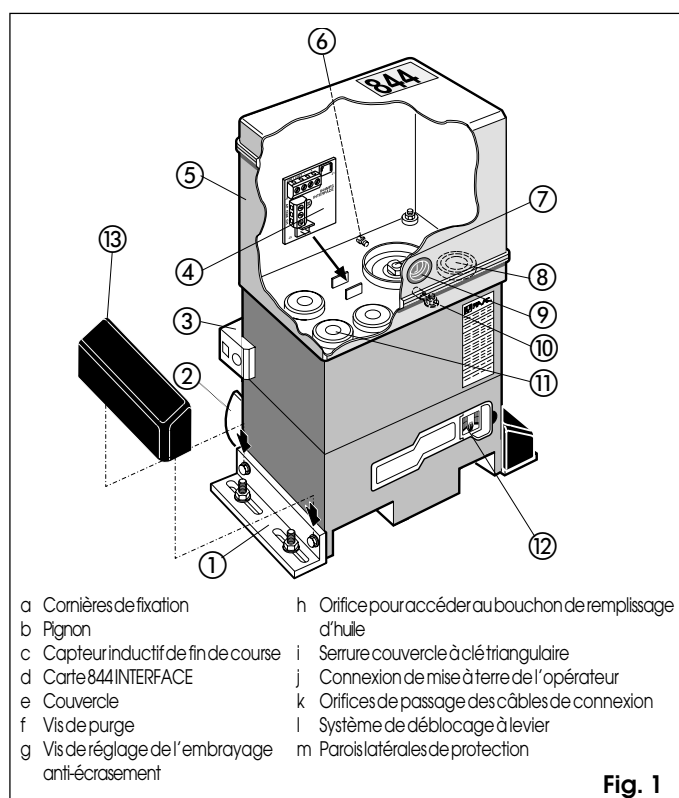
L'automatisme FAAC mod. 844 MC-T pour portails coulissants est un opérateur électromécanique à alimentation triphasée qui transmet le mouvement au vantail coulissant par l'intermédiaire d'un pignon à crémaillère convenablement couplé au portail. Le système irréversible garantit le blocage mécanique du portail lorsque le moteur est désactivé : il ne faut donc installer aucune serrure.

Le motoréducteur est équipé d'un embrayage mécanique réglable qui offre la sécurité anti-écrasement nécessaire.

Un déblocage manuel pratique permet de manoeuvrer le portail en cas de coupure de courant ou de dysfonctionnement. L'armoire électronique de commande 844 T (en option) doit être logé dans un boîtier à part.

L'automatisme 844 MC-T a été conçue et réalisée pour contrôler l'accès des véhicules. Eviter toute autre différente utilisation.

1. DESCRIPTION ET CARACTERISTIQUES TECHNIQUES.



1.1. COURBE D'UTILISATION MAXIMALE.

La courbe permet d'identifier le temps maximal de travail (T) en fonction de la fréquence d'utilisation (F).

Par ex.: le motoréducteur 844 MC-T peut fonctionner de manière ininterrompue à la fréquence d'utilisation de 60%.

Pour garantir un fonctionnement fiable intervenir dans le champ de travail sous la courbe.

Important ! La courbe est obtenue à la température de 24 °C. L'exposition aux rayons solaires directs peut entraîner des réductions de la fréquence d'utilisation jusqu'à 20%.

Calcul de la fréquence d'utilisation.

C'est le pourcentage du temps de travail effectif (ouverture + fermeture) par rapport au temps total du cycle (ouverture + fermeture + temporisations).

La formule de calcul est la suivante:

$$\%F = \frac{T_a + T_c}{T_a + T_c + T_p + T_i} \times 100$$

dans laquelle:

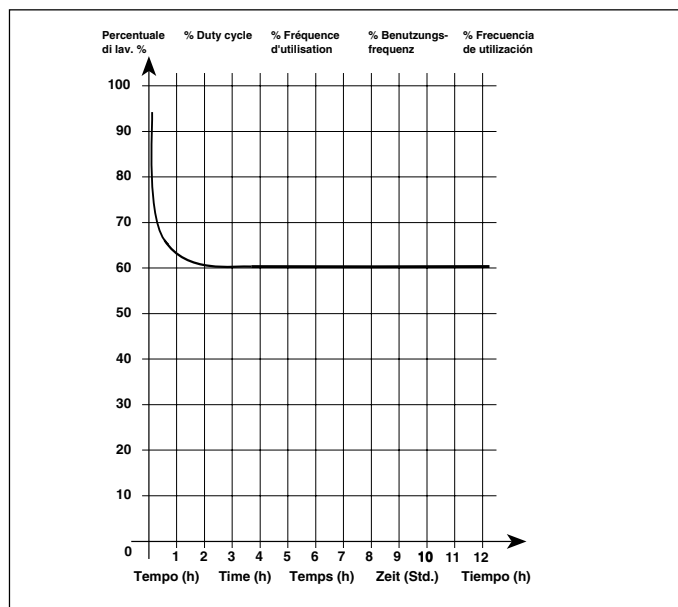
T_a = temps d'ouverture

T_c = temps de fermeture

T_p = temps de pause

T_i = temps d'intervalle entre un cycle complet et l'autre

Graphique de fréquence d'utilisation



Tab. 1 CARACTERISTIQUES TECHNIQUES DU MOTORÉDUCTEUR 844

MODELE	844 MC-T
Alimentation	400V 3ph + N (+ 6 % - 10 %) 50Hz
Puissance absorbée (W)	950
Rapport de réduction	1 ÷ 30
Pignon	Z16
Crémaillère	module 4 pas 12,566
Poussée maxi (daN)	190 (Z16)
Couple max. (Nm)	62
Intervention disjoncteur thermique	135 °C
Fréquence d'utilisation	60 % (Voir graphique)
Quantité d'huile (l)	1,8
Type d'huile	FAAC XD 220
Température d'utilisation	-20 ÷ +55 °C
Poids du motoréducteur (Kg)	15
Degré de protection	IP 44
Poids max. portail (kg)	2200 (Z16)
Vitesse du portail (m/min.)	9,5 (Z16)
Longueur max. portail (time-out)	40m (Z16)
Embrayage	bidisque en bain d'huile
Traitement protection	cataphorèse
Platine électronique	844 T (en option)
Fin de course	inductif avec plaquette
Encadrement du motoréducteur LxHxP(mm)	voir fig. 2
Caractéristiques techniques du moteur électrique	
Vitesse de rotation moteur (tr/min)	1400
Puissance (W)	950
Courant absorbé (A)	2,5
Alimentation	400V 3ph + N (+ 6 % - 10 %) 50Hz

2. DIMENSIONS.

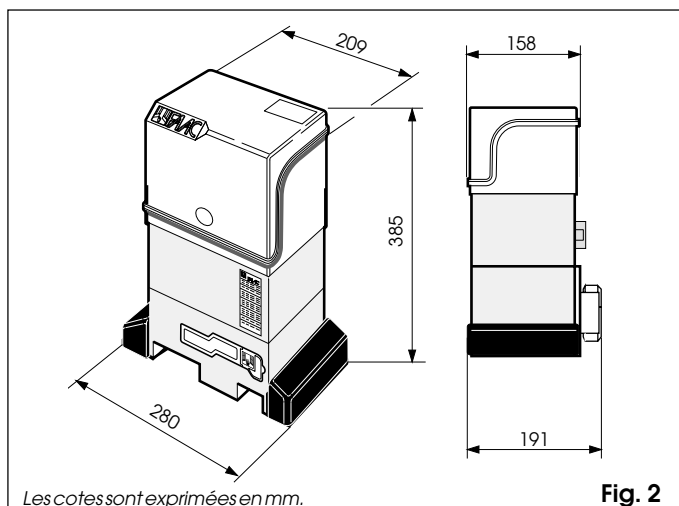
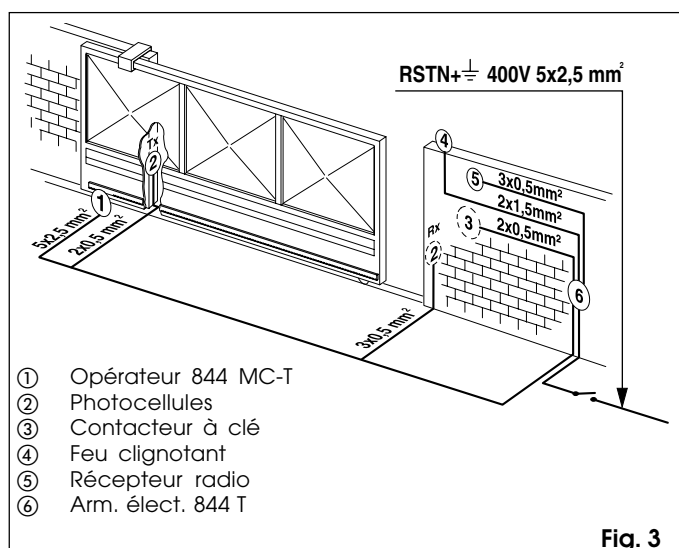


Fig. 2

3. PREDISPOSITIONS ELECTRIQUES (installation standard).



- ① Opérateur 844 MC-T
- ② Photocellules
- ③ Contacteur à clé
- ④ Feu clignotant
- ⑤ Récepteur radio
- ⑥ Arm. élect. 844 T

Fig. 3

4. INSTALLATION DE L'AUTOMATION.

4.1. VERIFICATIONS PRELIMINAIRES.

Vérifier l'existence des conditions suivantes pour s'assurer de la sécurité et de la fiabilité du fonctionnement du système d'automatisation:

- La structure du portail doit être appropriée à l'automatisation. Il est indispensable, en particulier, que le diamètre des roues soit rapporté au poids du portail à automatiser, qu'il existe une coulisse supérieure et qu'il y ait des butées mécaniques de fin de course pour éviter les déraillements du portail.
- Les caractéristiques du terrain doivent garantir une tenue suffisante du coffrage.
- Eviter, dans la zone d'excavation du coffrage, toute tuyauterie ou câble électrique.
- Si le motoréducteur est exposé au passage de véhicules, prévoir, dans la mesure du possible, des protections appropriées contre les chocs accidentels.
- Vérifier l'existence d'une prise de terre fiable pour la connexion du motoréducteur.

4.2. SCHELLEMENT DE LA PLAQUE DE FONDATION.

- 1) Assembler la plaque de fondation (Fig.4).
- 2) La plaque de fondation doit être placée conformément à la Fig.5 (fermeture à droite) ou Fig.6 (fermeture à gauche) pour garantir un engrenement fiable pignon/crémaillère.
- 3) Réaliser un coffrage selon la Fig. 7 et sceller la plaque de

fondation en prévoyant une ou plusieurs gaines pour le passage des câbles électriques. Vérifier avec un niveau la parfaite horizontalité de la plaque. Attendre que le ciment fasse prise.

- 4) Prédéposer les câbles électriques pour la connexion avec les accessoires et l'alimentation électrique conformément à la Fig.3.

Pour faciliter les connexions faire sortir les câbles d'environ 45 cm du trou (Fig.5-6 réf. ❶) de la plaque de fondation.

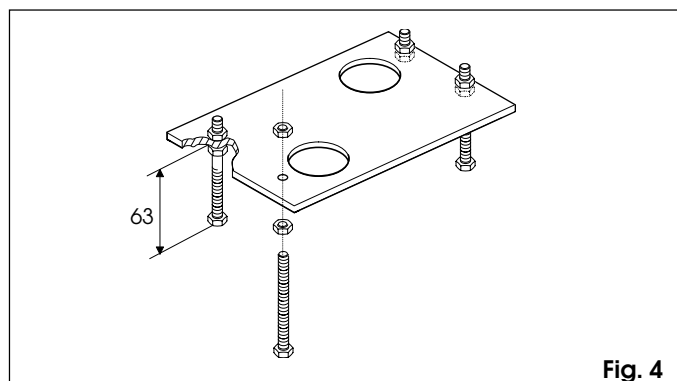


Fig. 4

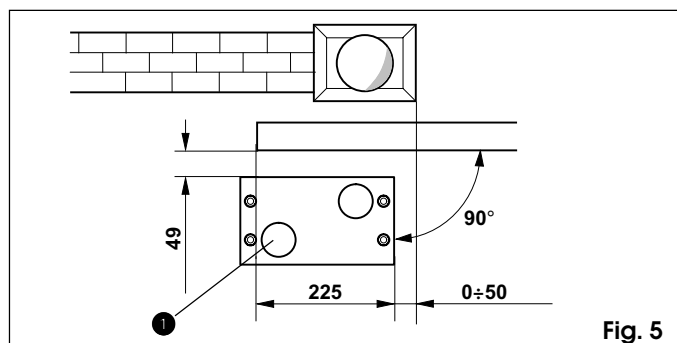


Fig. 5

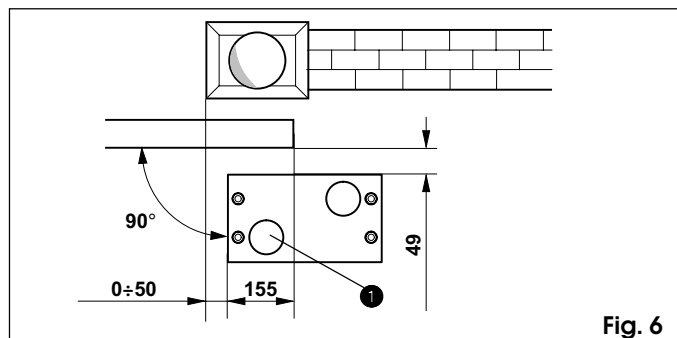


Fig. 6

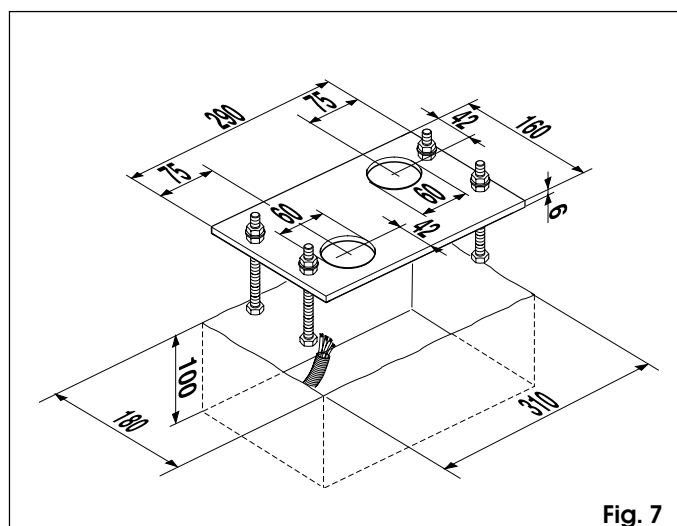


Fig. 7

4.3. INSTALLATION MECANIQUE.

- 1) Assembler sur l'opérateur les cornières de fixation et les entretoises anti-vibrations conformément à la Fig. 8.
- 2) Ouvrir le couvercle de l'opérateur avec la clé creuse mâle triangulaire fournie, conformément à la Fig. 9. Le couvercle reste sur sa position d'ouverture grâce à un système de blocage approprié.
- 3) Placer l'opérateur sur la plaque en utilisant les rondelles et les écrous fournis, conformément à la Fig. 10.
Au cours de cette opération faire passer les câbles à travers la conduite située dans le demi-corps inférieur de l'opérateur.
Pour accéder à la carte 844 Interface, faire passer les câbles à travers les trous correspondants (Fig.1- réf. 11) en utilisant les presse-étoupes livrés.
- 4) Régler la hauteur des pieds et la distance par rapport au portail en se reportant à la Fig. 11.
- 5) Fixer le motoréducteur sur la plaque de fondation en serrant les écrous (Fig. 12).
- 6) Prédisposer l'opérateur pour le fonctionnement manuel conformément au paragraphe 7.
- 7) Enlever et conserver la vis de purge (Fig. 13).

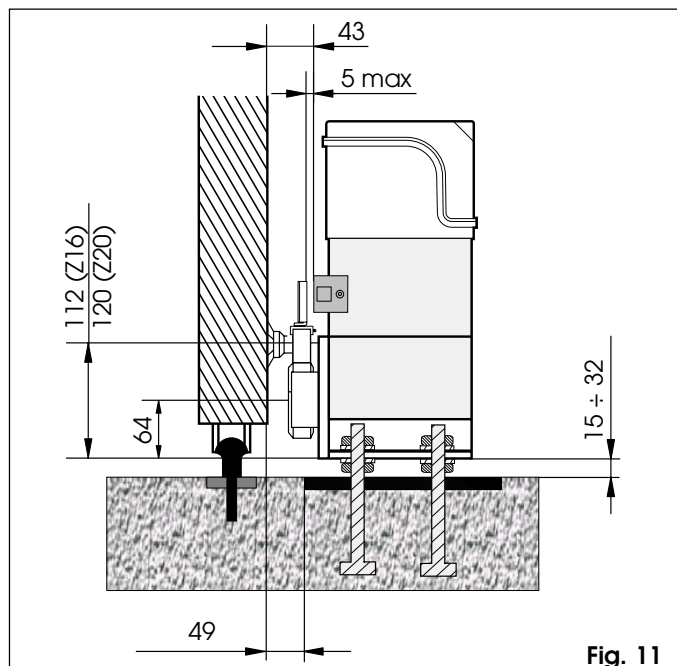


Fig. 11

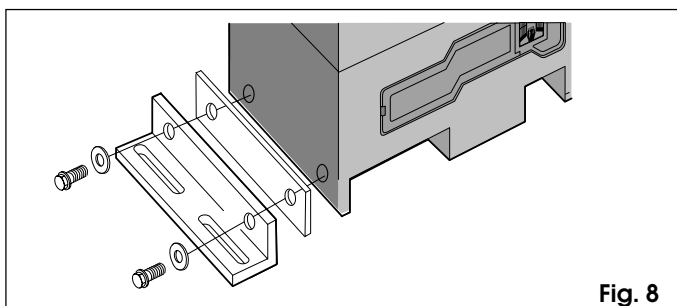


Fig. 8

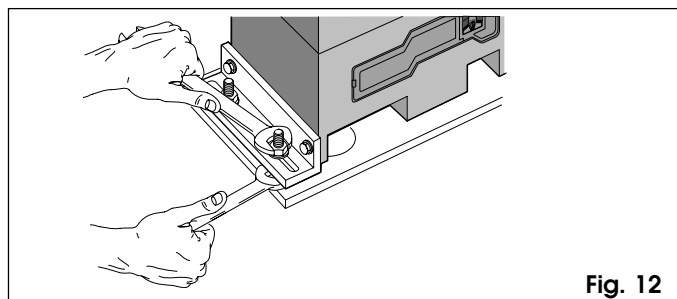


Fig. 12

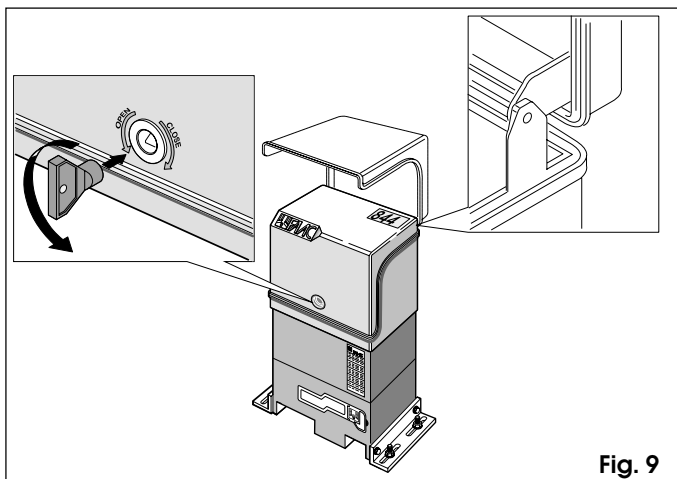


Fig. 9

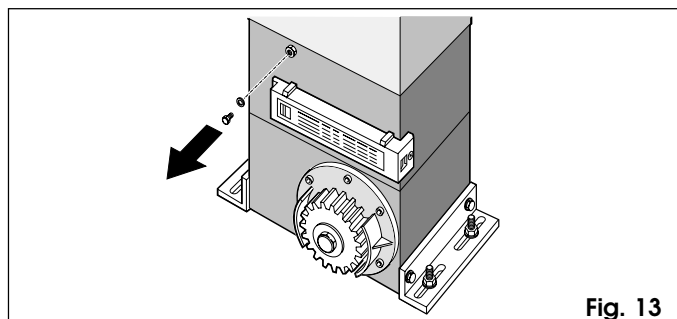


Fig. 13

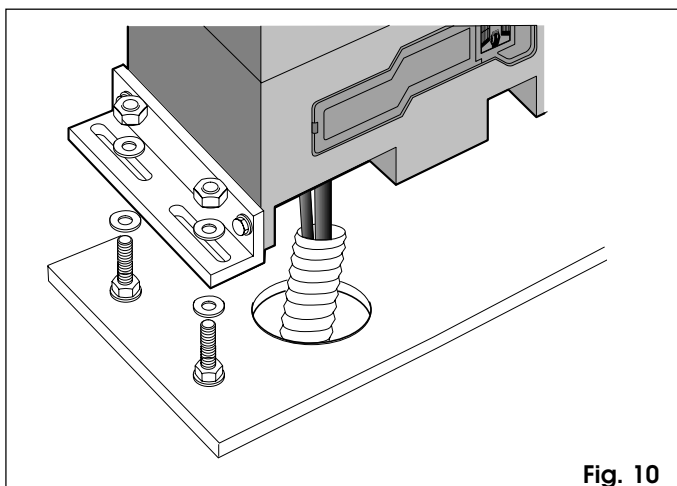


Fig. 10

4.4. MONTAGE DE LA CREMAILLÈRE.

4.4.1. CREMAILLÈRE EN ACIER A SOUDER (Fig.14).

- 1) Monter les trois entretoises filetées sur l'élément de la crémaillère en plaçant dans la partie supérieure de la fente. Le jeu sur la fente permet ainsi, au fil du temps, d'effectuer les réglages éventuels.
- 2) Conduire manuellement le vantail sur la position de fermeture.
- 3) Placer sur le pignon le premier élément de la crémaillère en veillant à son niveau et souder l'entretoise filetée sur le portail conformément aux indications de la Fig. 16.
- 4) Déplacer manuellement le portail en vérifiant que la crémaillère soit posée sur le pignon; souder la deuxième et la troisième entretoise.
- 5) Rapprocher un autre élément de la crémaillère de l'élément précédent en utilisant, pour synchroniser la denture des deux éléments, une pièce de crémaillère, illustrée par la Fig. 17.
- 6) Déplacer manuellement le portail et souder les trois entretoises filetées en continuant jusqu'à la couverture complète du portail.

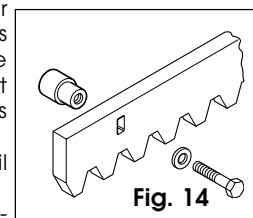


Fig. 14

4.4.2 CREMAILLÈRE EN ACIER A VISSER (Fig. 15)

- 1) Conduire manuellement le vantail sur la position de fermeture.
- 2) Placer sur le pignon le premier élément de la crémaillère en veillant à son niveau et interposer l'entretoise entre la crémaillère et le portail, en la plaçant dans la partie supérieure de la fente.
- 3) Marquer le point de perçage sur le portail. Percer pour $\varnothing 6,5$ mm. et tarauder à l'aide de tarauds de $\varnothing 8$ mm. Visser le boulon.
- 4) Déplacer manuellement le portail en vérifiant que la crémaillère soit posée sur le pignon et répéter les opérations indiquées au point 3.
- 5) Rapprocher un autre élément de la crémaillère de l'élément précédent en utilisant, pour synchroniser la denture des deux éléments, une autre pièce de crémaillère comme illustré dans la Fig. 17.
- 6) Déplacer manuellement le portail et procéder avec les opérations de fixage comme pour le premier élément et

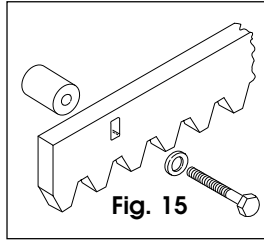


Fig. 15

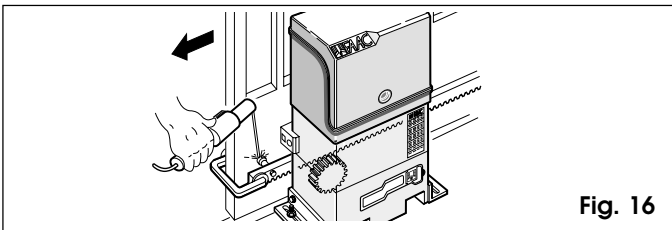


Fig. 16

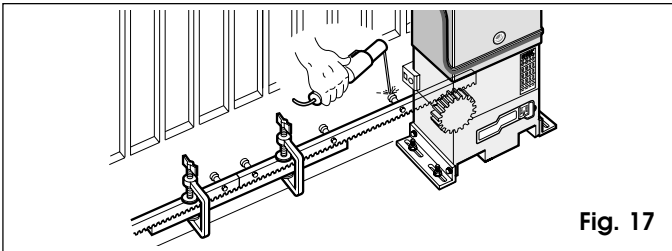


Fig. 17

continuer jusqu'à la couverture complète du portail.

Notes sur l'installation de la crémaillère.

- Vérifier que, pendant la course du portail, tous les éléments de la crémaillère ne soient pas hors pignon.
- Ne souder absolument pas les éléments de la crémaillère aux entretoises, ni entre eux.
- Au terme de l'installation de la crémaillère, pour garantir un entraînement fiable avec le pignon, nous conseillons d'abaisser de 1,5 mm environ (Fig. 18) la position du motoréducteur.
- Vérifier manuellement que le portail atteigne régulièrement les butées d'arrêt mécanique de fin de course et qu'il n'y ait aucun frottement pendant la course.
- N'utiliser aucune graisse ou autres produits lubrifiants entre le pignon et la crémaillère.

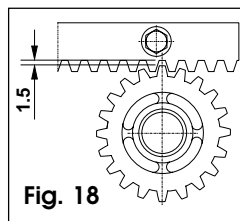


Fig. 18

5. ACTIVATION.

5.1. CONNEXION DE LA CARTE ELECTRONIQUE.

➔ Avant d'effectuer une intervention quelconque sur la carte (connexions, programmation, maintenance) couper toujours le courant.

Respecter les points 10, 11, 12, 13, 14 des OBLIGATIONS GENERALES POUR LA SECURITE.

En suivant les indications de la Fig.3 prédisposer les canalisations et effectuer les connexions électriques de la platine électronique 844 T avec les accessoires choisis.

Séparer toujours les câbles d'alimentation des câbles de commande et de sécurité (poussoir, récepteur, photocellules, etc.). Pour éviter tout inconvénient électrique, utiliser des gaines séparées.

Cette platine peut être installée dans les boîtiers mod. E, L et LM. Avant de fixer la carte sur le boîtier, introduire dans les 3 trous S (fig.20) les broches de support (longues pour le mod. E, courtes pour les mod. L et LM) contenues dans l'emballage.

5.1.1. ARMOIRE ELECTRONIQUE 844 T.

TAB.2 CARACTERISTIQUES TECHNIQUES 844 T.

Alimentation	400V 3ph+N (+6 -10 %) 50Hz
Charge maxi moteurs	1,3 kW
Alimentation accessoires	24V cc
Charge maxi accessoires	500 mA
Alimentation lampe témoin	24V~ (5W max.)
Température d'utilisation	- 20°C + 55°C
Fusibles de protection	primaire transformateur accessoires
Connecteurs rapides	- pour cartes de décodage ou récepteurs RP -
Entrées OPEN/OPEN PART./STOP/SECURITES FERMETURE/FIN DE COURSE	
Sorties	Lampe-témoin clignotant moteur alimentation accessoires 24V cc
Programmation	temps de pause (5-10-15-30-60-120-180 s.) logiques A1/A2/S1/S2/E1/E2/B/ préclignotement
Freinage moteur	fixe
Temporisation de sécurité	255 s.

5.1.2. LAY-OUT CARTE 844 T.

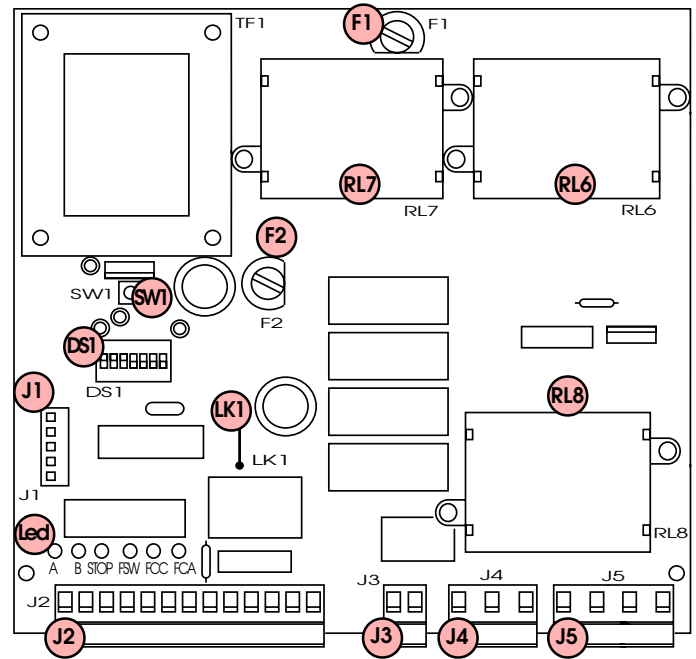


Fig. 19

TAB. 3 COMPOSANTS PLATINE 844 T.

F1	Fusible F1 5x20 F5A/250V rapide (transformateur)
F2	Fusible F2 5x20 T1,6A/250V retardé (accessoires)
SW1	Poussoir de RAZ
DS1	Microinterrupteurs de programmation
Led	Led de signalisation état des entrées
J1	Connecteur rapide cartes de décodage/récepteurs RP
J2	Bornier basse tension entrées/accessoires
J3	Bornier sortie clignotant (230 V~ max. 60 W)
J4	Bornier sortie moteur
J5	Bornier entrée alimentation de ligne
LK1	Pont pour contact libre lampe-témoin
RL6-7	Relais moteur
RL8	Relais freinage

5.1.3. CONNEXIONS ELECTRIQUES.

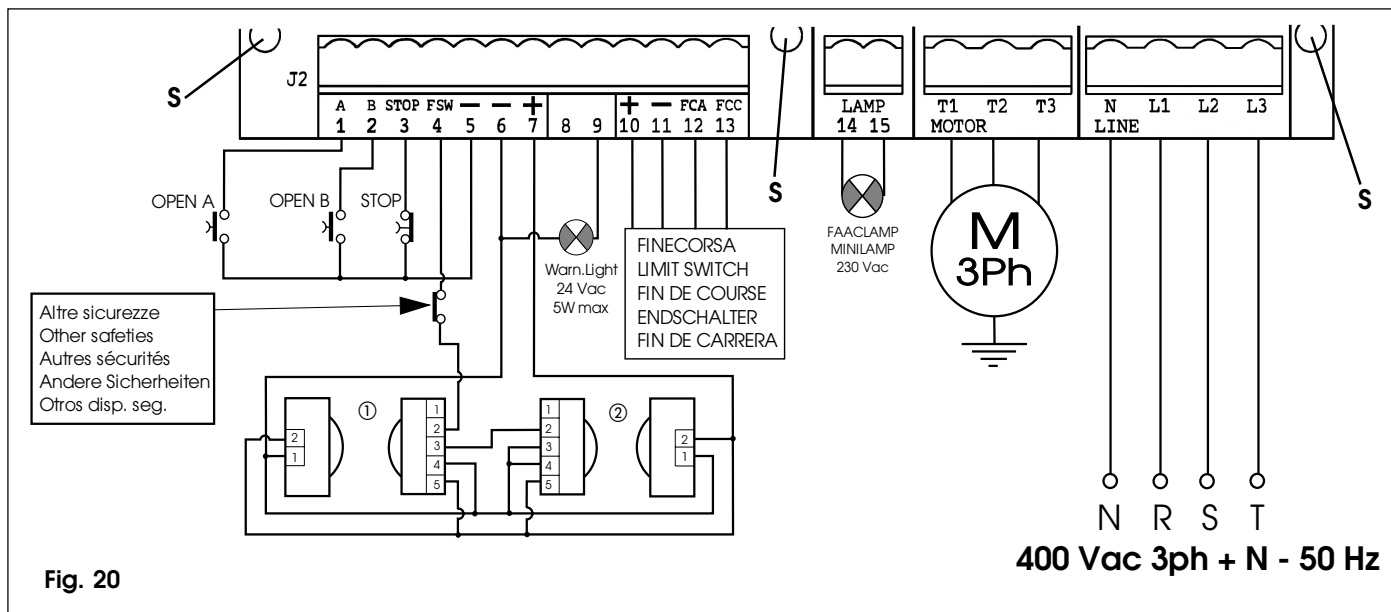
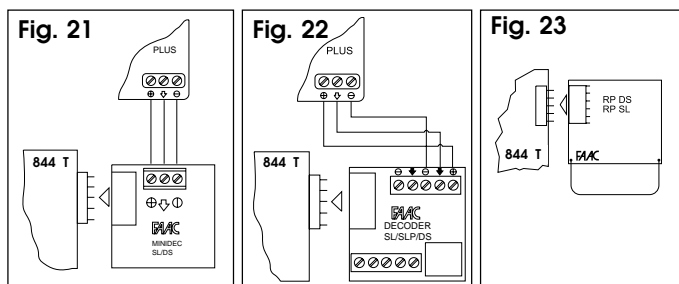


Fig. 20

5.2. DESCRIPTION.

5.2.1. CONNECTEUR J1.

Le connecteur J1 est utilisé pour la connexion rapide de cartes MINIDEC, DECODER, RECEPTEURS RP (Fig. 21, 22, 23).



Introduire les cartes accessoires de telle sorte que leur côté composants soit tourné vers l'intérieur de la platine électronique 844 T.

L'insertion et la désinsertion doivent être effectuées après avoir coupé le courant.

5.2.2. BORNIER J2 (basse tension).

1 = OPEN A (N.O.) - Ouverture totale.

Il s'agit de tout générateur d'impulsion avec contact N.O. qui, actionné, donne lieu à un mouvement d'ouverture du portail. Dans les logiques A, E et S il commande aussi bien l'ouverture que la fermeture. Pour installer plusieurs dispositifs de "Open A", connecter les contacts N.O. en parallèle.

2 = OPEN B (N.O.) - Ouverture piétons / Fermeture.

Il s'agit de tout générateur d'impulsion avec contact N.O. qui, dans les logiques A, E et S, donne lieu à un mouvement d'ouverture piétonne du portail. Dans les logiques B et C il commande un mouvement de fermeture. Pour installer plusieurs dispositifs de "Open B", connecter les contacts N.O. en parallèle.

3 = Commande de STOP (N.F.).

Il s'agit de tout dispositif (par ex. poussoir) qui, en ouvrant un contact, arrête le mouvement du portail. Pour installer plusieurs dispositifs d'arrêt, connecter les contacts N.F. en série.

➔ Si des dispositifs de "Stop" ne sont pas connectés, ponter l'entrée et le contact commun (borne 5).

4 = FSW Contact sécurités en fermeture (N.F.).

On entend par sécurités tous les dispositifs (photocellules, bords sensibles, boucles magnétiques) avec un contact N.F. qui, en présence d'un obstacle dans la zone qu'ils protègent, interviennent pour interrompre

le mouvement du portail. La fonction des sécurités en fermeture consiste à sauvegarder la zone intéressée par le mouvement du portail, pendant la phase de fermeture.

L'intervention des sécurités pendant la phase de fermeture provoque l'inversion du mouvement du portail, tandis qu'elle demeure sans effet pendant la phase d'ouverture. Les sécurités de fermeture, si activées avec le portail ouvert ou en cours de pause, en empêchent la fermeture.

Pour installer plusieurs dispositifs de sécurité, connecter les contacts N.F. en série.

➔ Si les dispositifs de sécurité ne sont pas connectés en fermeture, ponter l'entrée et le contact commun (borne 5).

5 = Commun des commandes.

6 = Négatif d'alimentation des accessoires.

7 = Positif alimentation accessoires 24Vcc (+).

La charge maxi des accessoires est de 500mA.

Pour le calcul des absorptions, se reporter aux instructions des différents accessoires.

9 = Sortie lampe-témoin (Warning Light) 24 Vac.

La charge maxi de la lampe témoin est de 5W.

Pour le fonctionnement de la lampe-témoin se reporter à la programmation des microinterrupteurs.

➔ Si l'on coupe le pont LK1, on obtient un contact libre entre les bornes 8 et 9 (se reporter à la fig. 24).

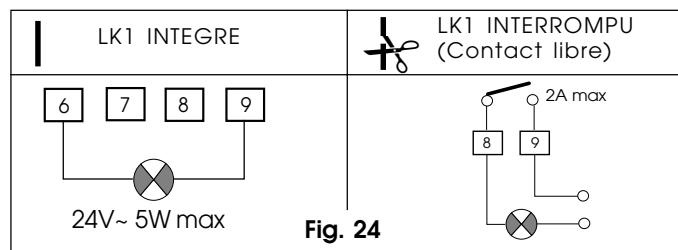


Fig. 24

10 = Positif alimentation fin de course inductifs 24V cc (+).

11 = Contact commun fin de course.

12 = Fin de course ouverture (N.O.)

13 = Fin de course fermeture (N.O.)

N.B.: les bornes 10-11-12-13 doivent être connectées à la carte 844 INTERFACE (fournie avec le motoréducteur) en respectant le schéma de la fig. 20.

5.2.3. BORNIER J3 (haute tension).

Bornier pour la connexion de la lampe clignotante (max. 60 W).

5.2.4. BORNIER J4 (haute tension).

Bornier pour la connexion du moteur.

5.2.5. BORNIER J5 (haute tension).

Bornier pour l'alimentation 400V 3 ph. + Neutre - 50 Hz. Connecter le câble jaune/vert de terre conformément à la Fig. 25.

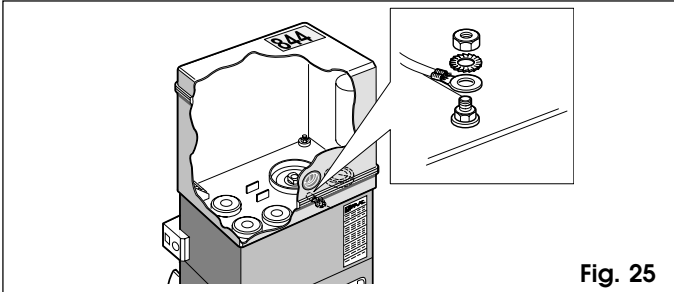


Fig. 25

5.2.6. LED DE SIGNALISATION.

6 Led qui indiquent l'état des entrées du bornier se trouvent sur la carte:

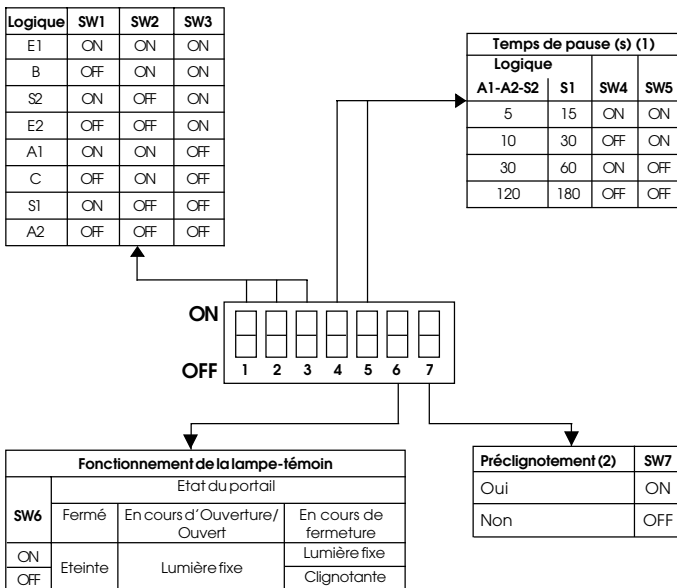
LED ALLUMÉE = contact fermé
LED ÉTEINTE = contact ouvert

TAB. 4 ETAT DES LED.

LED	ALLUMÉE	ÉTEINTE
OPENA	commande active	commande inactive
OPENB	commande active	commande inactive
STOP	commande inactive	commande active
FSW	sécurités désengagées	sécurités engagées
FCC	fin de course fermeture libre	fin de course fermeture occupé
FCA	fin de course ouverture libre	fin de course ouverture occupé

5.3. PROGRAMMATION.

Intervenir sur les microinterrupteurs appropriés pour programmer le fonctionnement de l'automatisation, conformément au schéma suivant.



(1) Les temps de pause comprennent le préclignotement éventuel.
 (2) Le préclignotement commence 5" avant chaque mouvement.

➔ Presser le poussoir de RAZ après chaque intervention sur la programmation.

Logiques de fonctionnement.

Voici les logiques disponibles:
 A1/A2 = "Automatique" S1/S2 = "Sécurité"
 E1/E2/B = "Semi-automatique" C = "Homme mort"

Le comportement de l'automatisation dans les différentes logiques est indiqué sur les Tab. 5-6-7-8-9-10-11-12.

Temps de pause.

Le temps de pause est le temps d'arrêt en ouverture avant la nouvelle fermeture lorsqu'une logique automatique a été sélectionnée.

Les temps de pause comprennent le préclignotement éventuel.

Fonctionnement de la lampe-témoin.

Il permet de différencier le comportement de la lampe-témoin en cours de fermeture grâce à l'intermittence.

Préclignotement.

On peut sélectionner un préclignotement de 5 s. du clignotant avant chaque mouvement. Cela permet de signaler à toute personne placée à proximité du portail que le mouvement est imminent.

TAB. 5 LOGIQUE A1 (AUTOMATIQUE).

LOGIQUEA1	IMPULSIONS		
ETAT PORTAIL	OPENA-OPENB(1)	STOP	SECURITES
FERME	ouvre et referme après le temps de pause (2)	aucun effet	aucun effet
OUVERT EN PAUSE	referme après 5" (3)	bloque le comptage	"gèle" la pause jusqu'au dégage ment
EN FERMETURE	inverse le mouvement	se bloque	inverse le mouvement
EN OUVERTURE	aucun effet	se bloque	aucun effet
BLOQUE	referme (2)	aucun effet	aucun effet

TAB. 6 LOGIQUE A2 (AUTOMATIQUE PLUS)

LOGIQUEA2	IMPULSIONS		
ETAT PORTAIL	OPENA-OPENB(1)	STOP	SECURITES
FERME	ouvre et referme après le temps de pause (2)	aucun effet	aucun effet
OUVERT EN PAUSE	referme après 5" (3)	bloque le comptage	au dégage ment referme après 5"
EN FERMETURE	inverse le mouvement	se bloque	bloque et inverse le mouvement au dégage ment (2)
EN OUVERTURE	aucun effet	se bloque	aucun effet
BLOQUE	referme (2)	aucun effet	aucun effet

TAB. 7 LOGIQUE S1 (SECURITE)

LOGIQUES1	IMPULSIONS		
ETAT PORTAIL	OPENA-OPENB(1)	STOP	SECURITES
FERME	ouvre et referme après le temps de pause (2)	aucun effet	aucun effet
OUVERT EN PAUSE	referme tout de suite (2-3)	bloque le comptage	au dégage ment referme après 5"
EN FERMETURE	inverse le mouvement	se bloque	inverse le mouvement
EN OUVERTURE	inverse le mouvement	se bloque	aucun effet
BLOQUE	referme (2)	aucun effet	aucun effet

TAB. 8 LOGIQUE S2 (SECURITE PLUS)

LOGIQUES2	IMPULSIONS		
ETAT PORTAIL	OPENA-OPENB(1)	STOP	SECURITES
FERME	ouvre et referme après le temps de pause (2)	aucun effet	aucun effet
OUVERT EN PAUSE	referme tout de suite (2-3)	bloque le comptage	"gèle" la pause jusqu'au dégage ment
EN FERMETURE	inverse le mouvement	se bloque	bloque et inverse le mouvement au dégage ment (2)
EN OUVERTURE	inverse le mouvement	se bloque	aucun effet
BLOQUE	referme (2)	aucun effet	aucun effet

TAB. 9 LOGIQUE E1 (SEMI-AUTOMATIQUE)

LOGIQUEE1	IMPULSIONS		
ETAT PORTAIL	OPENA-OPENB(1)	STOP	SECURITES
FERME	ouvre (2)	aucun effet	aucun effet
OUVERT	referme (2)	aucun effet	aucun effet
EN FERMETURE	inverse le mouvement	se bloque	inverse le mouvement
EN OUVERTURE	se bloque	se bloque	aucun effet
BLOQUE	referme (si sécurités engagées ouvre à nouveau) (2)	aucun effet	aucun effet

TAB. 10 LOGIQUE E2 (SEMI-AUTOMATIQUE PLUS)

LOGIQUE E2	IMPULSIONS		
ETAT PORTAIL	OPENA-OPENB(1)	STOP	SECURITES
FERME	ouvre (2)	aucun effet	aucun effet
OUVERT	referme (2)	aucun effet	aucun effet
EN FERMETURE	inverse le mouvement	se bloque	bloque et inverse le mouvement au dégagement (2)
EN OUVERTURE	se bloque	se bloque	aucun effet
BLOQUE	referme (si sécurités engagées ouvre à nouveau) (2)	aucun effet	aucun effet

TAB. 11 LOGIQUE B (SEMI-AUTOMATIQUE)

LOGIQUE B	IMPULSIONS			
ETAT PORTAIL	OPEN A	OPEN B (4)	SECURITES	STOP
FERME	ouvre (2)	aucun effet	aucun effet	aucun effet
OUVERT	aucun effet	ferme (2)	interdit la fermeture	aucun effet
EN FERMETURE	aucun effet	aucun effet	bloque le mouvement	bloque le mouvement
EN OUVERTURE	aucun effet	aucun effet	aucun effet	bloque le mouvement
BLOQUE	complète l'ouverture (2)	complète la fermeture (2)	interdit la fermeture	aucun effet

TAB. 12 LOGIQUE C (HOMME MORT)

LOGIQUE C	COMMANDES TOUJOURS PRESSEES		IMPULSIONS	
ETAT PORTAIL	OPEN A (5)	OPEN B (4 e 5)	SECURITES	STOP
FERME	ouvre	aucun effet	aucun effet	aucun effet
OUVERT	aucun effet	ferme	interdit la fermeture	aucun effet
EN FERMETURE	aucun effet		bloque le mouvement	bloque le mouvement
EN OUVERTURE		aucun effet	aucun effet	bloque le mouvement
BLOQUE	complète l'ouverture	complète la fermeture	interdit la fermeture	aucun effet

- (1) L'entrée OPEN B commande l'ouverture partielle.
 (2) Avec le préclignotement sélectionné, le mouvement commence après 5 s.
 (3) Si l'impulsion est envoyée pendant le préclignotement, elle recompte.
 (4) L'entrée OPEN B commande la fermeture.
 (5) Pour obtenir le mouvement du portail, maintenir le poussoir pressé. Dès le relâchement le portail s'arrête.

5.4. CONDITIONS D'ANOMALIE.

Les conditions suivantes provoquent des effets sur le fonctionnement normal de l'automatisation:

- ① erreur du microprocesseur
- ② intervention de la temporisation électronique de sécurité (interruption du fonctionnement après un temps de travail continu supérieur à 255 s.)
- ③ fins de course déconnectés (ou tous deux engagés)
 - Les conditions ① et ② ont pour seul effet de commander un arrêt de l'automatisation.
 - La condition ③ provoque une situation d'alarme et interdit toute activité:

le retour au fonctionnement normal intervient uniquement après avoir supprimé la cause de l'alarme et avoir pressé le poussoir de RAZ (ou interrompu momentanément le courant). Pour obtenir la signalisation de cette condition, connecter la lampe-témoin: l'alarme est signalée par une intermittence très rapide (0.25 s.).

5.5. VERIFICATION DU SENS DE ROTATION.

- 1) Débloquer l'opérateur, conduire manuellement le portail jusqu'à mi-course et bloquer à nouveau l'opérateur (voir paragraphe 8).
- 2) Alimenter le système, puis presser le poussoir de RAZ.
- 3) Commander " Open " à l'opérateur, vérifier que le portail se déplace dans la direction d'ouverture, puis presser le poussoir de RAZ pour arrêter le mouvement du vantail.
- 4) Si le sens de rotation est erroné, inverser le câblage des câbles T1 et T3 du moteur électrique.

5.6. POSITIONNEMENT DES PLAQUETTES DE FIN DE COURSE.

L'opérateur 844 MC-T est équipé d'un fin de course de type inductif (Fig.1 réf.3) qui, en relevant le passage d'une plaquette fixée sur la partie supérieure de la crémaillère, commande l'arrêt du mouvement du portail.

Pour placer correctement les deux plaquettes fournies, adopter la procédure suivante:

- 1) Assembler le fin de course en centrant la plaquette par rapport aux goujons filetés du support (Fig.26).
- 2) Alimenter l'automatisation.
- 3) Conduire manuellement le portail en position d'ouverture en laissant 2 cm au minimum par rapport à l'arrêt mécanique de fin de course.
- 4) Faire glisser la plaquette sur la crémaillère dans le sens de l'ouverture. Dès que la Led FCA de la carte 844 T s'éteint, faire avancer la plaquette de 45 mm environ et la fixer à la crémaillère en serrant les vis.
- 5) Conduire manuellement le portail en position de fermeture en laissant 2 cm environ par rapport à l'arrêt mécanique de fin de course.

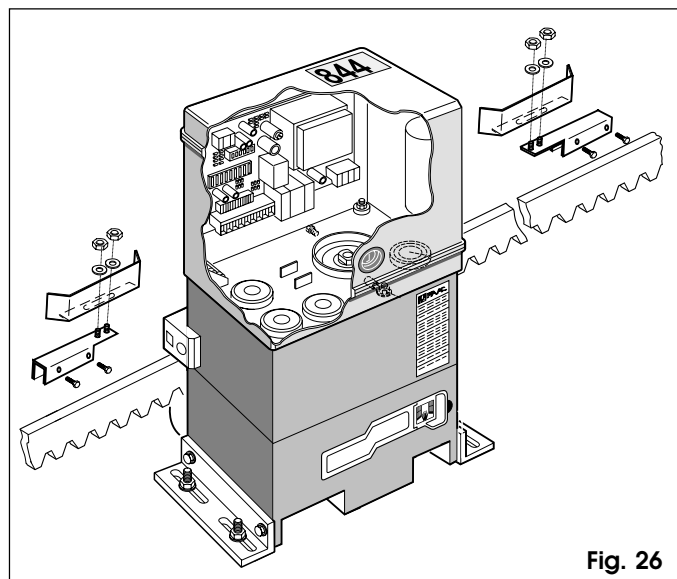


Fig. 26

- 6) Faire glisser la plaquette sur la crémaillère dans le sens de la fermeture. Dès que la Led FCC de la carte 844 T s'éteint, faire avancer la plaquette de 45 mm environ et la fixer à la crémaillère en serrant les vis.
- 7) Rebloquer le système (voir paragraphe 8).
- 8) Commander un cycle complet du portail pour vérifier que l'intervention du fin de course soit fiable.
 N.B.: si les fins de course sont inversés (par exemple, si, le portail étant ouvert, la led FCC s'éteint), inverser entre eux les câbles connectés aux entrées FCA et FCC.

Notes sur le positionnement des plaquettes.

- La distance entre le fin de course et les plaquettes doit être ≤ 5 mm (Fig.11).
- Pour éviter d'endommager l'opérateur et/ou d'interrompre le fonctionnement, laisser 2 cm au minimum par rapport aux arrêts mécaniques de fin de course.

5.7. REGLAGE DU COUPLE TRANSMIS.

L'automatisation 844 MC-T est équipée d'un embrayage mécanique anti-écrasement qui (en fonction du réglage) limite la poussée du portail en présence d'un obstacle.

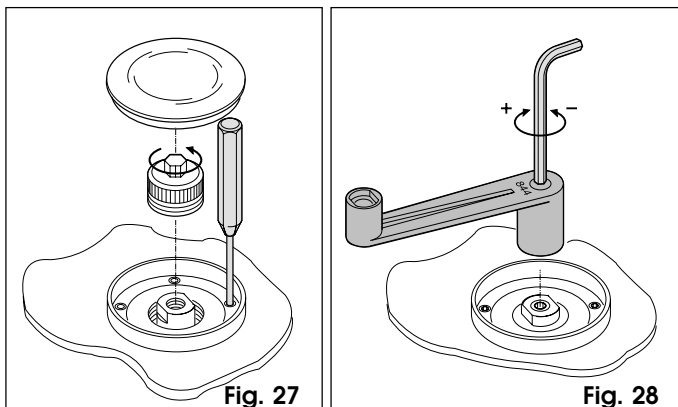
Lors de la suppression de l'obstacle le portail continue son mouvement jusqu'à l'obtention du fin de course ou jusqu'à la conclusion de la temporisation de sécurité.

Attention ! régler le limiteur de couple conformément aux normes en vigueur.

Le réglage du seuil d'intervention du dispositif d'embrayage s'effectue comme suit:

- 1) Couper l'alimentation électrique sur l'automatisation.
- 2) Enlever la protection du trou et dévisser complètement le

- bouchon de la vis de réglage de l'embrayage (Fig. 27).
 3) Maintenir l'arbre moteur bloqué avec le levier fourni et régler la vis de réglage de l'embrayage (Fig. 28).



Pour augmenter le couple tourner la vis dans le sens des aiguilles d'une montre.

Pour réduire le couple tourner la vis dans le sens contraire à celui des aiguilles d'une montre.

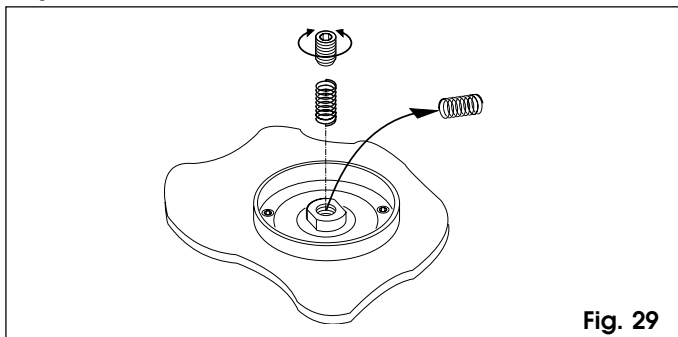
➔ **L'opérateur est livré avec l'embrayage réglé au maximum. Il faut donc, initialement, tourner la vis dans le sens contraire à celui des aiguilles d'une montre pour atteindre le réglage optimal.**

- 4) Alimenter l'automatisation et vérifier que l'intervention du système anti-écrasement soit fiable.

➔ L'opérateur est livré, en standard, avec le ressort de réglage de l'embrayage pour portails jusqu'à 1000 kg.

Pour les portails d'un poids supérieur, utiliser le ressort alternatif fourni.

Pour remplacer le ressort, adopter la procédure illustrée par la Fig. 29.



6. ESSAI DE L'AUTOMATISME.

Au terme de l'installation appliquer l'autocollant de signalisation "danger" sur la partie supérieure du couvercle (Fig.30).

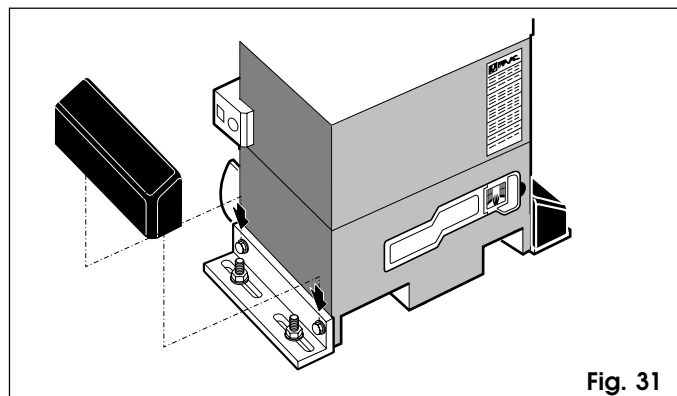
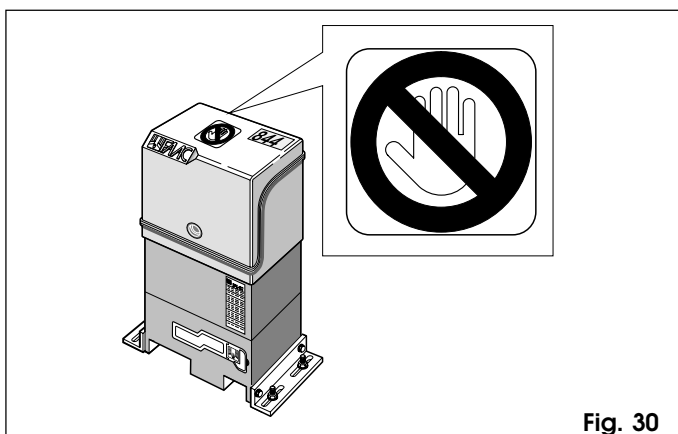


Fig. 31

Introduire par pression les flancs latéraux de protection des vis de fixation de l'opérateur (Fig. 31).

Vérifier soigneusement le caractère fonctionnel de l'automatisation et de tous les accessoires raccordés à cette automatisation.

Remettre au Client les "Instructions pour l'utilisateur", en illustrer le fonctionnement fiable et l'utilisation du motoréducteur ; mettre en évidence les zones de danger éventuel de l'automatisation.

7. FONCTIONNEMENT MANUEL.

S'il faut actionner manuellement le portail par suite d'une coupure de courant ou d'un dysfonctionnement de l'automatisation, agir sur le dispositif de déblocage comme suit:

- 1) Ouvrir la plaque de protection et introduire la clé fournie en standard dans la serrure (Fig. 32).
- 2) Tourner la clé dans le sens des aiguilles d'une montre et tirer le levier de déblocage (Fig. 33).

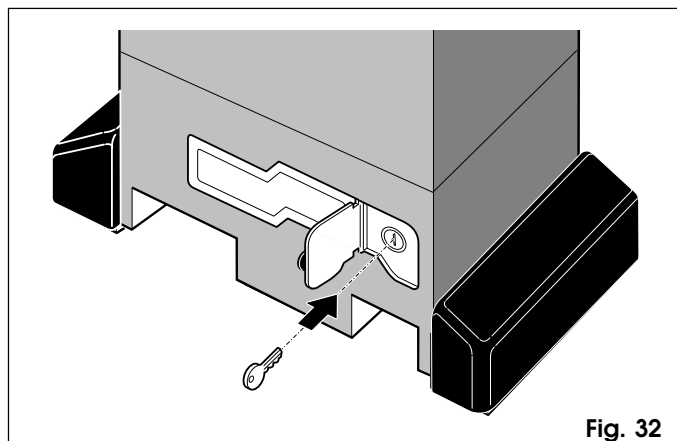


Fig. 32

- 3) Effectuer manuellement la manoeuvre d'ouverture ou de fermeture.

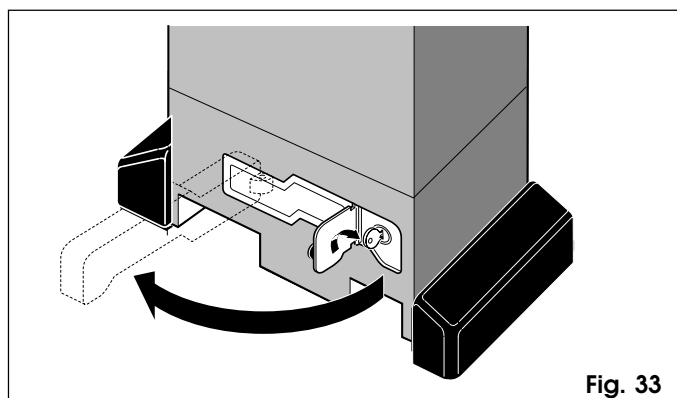


Fig. 33

8. RETOUR AU FONCTIONNEMENT NORMAL.

Pour éviter qu'une impulsion involontaire ne puisse actionner le portail pendant la manoeuvre, couper le courant avant de rebloquer l'opérateur.

- 1) Refermer le levier de déblocage.
- 2) Tourner la clé dans le sens contraire à celui des aiguilles d'une montre.
- 3) Extraire la clé et fermer la plaque de protection de la serrure.
- 4) Déplacer le portail jusqu'à l'engrènement du dispositif de déblocage.

9. APPLICATIONS PARTICULIERES.

Aucune application particulière n'est prévue.

10. MAINTENANCE.

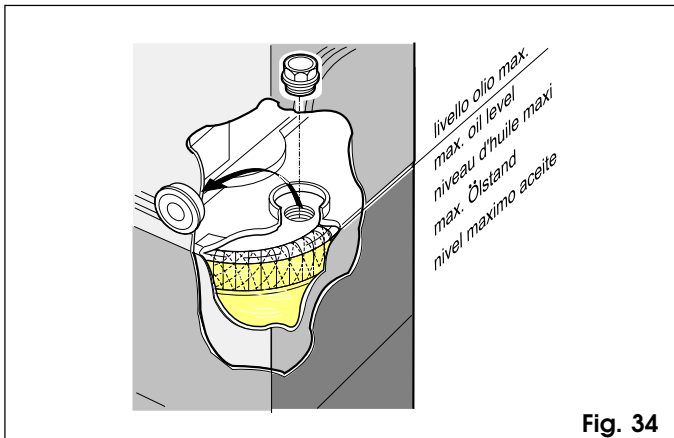
Vérifier toujours, lors des maintenances, que le réglage de l'embrayage anti-écrasement et le fonctionnement des dispositifs de sécurité soient fiables.

10.1. REMISE A NIVEAU D'HUILE.

Vérifier périodiquement la quantité d'huile dans l'opérateur. Pour des fréquences d'utilisation moyennes ou basses, un contrôle annuel suffit; si les utilisations sont plus intensives, nous conseillons la remise à niveau tous les 6 mois.

Pour accéder au réservoir enlever temporairement le bouchon de remplissage d'huile (Fig.1 réf. 8).

Le niveau d'huile, qui peut être visuellement contrôlé, doit toucher les couronnes en cuivre du moteur électrique (Fig. 34). Pour les remises à niveau verser l'huile jusqu'au niveau.



Utiliser exclusivement de l'huile FAAC XD 220.

11. REPARATIONS.

Contactez, pour toutes réparations éventuelles, les Centres de Réparation FAAC autorisés.

INSTRUCTIONS POUR L'USAGER

AUTOMATION 844 MC-T

Lire attentivement les instructions avant d'utiliser le produit et le conserver pour toutes nécessités éventuelles.

NORMES GENERALES DE SECURITE.

Si correctement installé et utilisé, le système d'automatisation 844 MC-T garantit un degré de sécurité important.

Par ailleurs quelques normes simples de comportement peuvent éviter des inconvénients accidentels:

- Ne pas stationner et interdire aux enfants et aux tiers de stationner près du système d'automatisation ne pas y interposer des objets; respecter plus encore cette norme durant le fonctionnement.
- Eloigner de la portée des enfants les radiocommandes ou tout autre dispositif d'impulsion, pour éviter que le système d'automatisation ne soit actionné involontairement.
- Interdire aux enfants de jouer avec l'automatisation.
- Ne pas contraster volontairement le mouvement du portail.
- Eviter que des branches ou des arbustes n'entravent le mouvement du portail.
- Faire en sorte que les systèmes de signalisation lumineuse soient toujours fiables et bien visibles.
- N'actionner manuellement le portail qu'après l'avoir débloquenté.
- En cas de dysfonctionnement débloquenter le portail pour permettre l'accès et attendre l'intervention technique du personnel qualifié.
- Lorsque le fonctionnement manuel a été prédisposé, couper le courant sur l'installation avant de rétablir le fonctionnement normal.
- N'effectuer aucune modification sur les composants qui font partie du système d'automatisation.
- Eviter toute tentative de réparation ou d'intervention et s'adresser au personnel qualifié FAAC.
- Faire vérifier, tous les six mois au minimum, la fiabilité de l'automatisation, des dispositifs de sécurité et de la mise à terre par un personnel qualifié.

DESCRIPTION.

L'automatisation 844 MC-T est la solution idéale pour contrôler des territoires d'accès véhiculaire du type industriel.

L'automatisation 844 MC-T pour les portails coulissants est un opérateur électromécanique qui transmet le mouvement au vantail coulissant par l'intermédiaire d'un pignon à crémaillère convenablement couplée au portail.

Le fonctionnement du portail coulissant est géré par un appareillage électronique de commande, logé dans un boîtier séparé de l'opérateur.

Lorsque, le portail étant fermé, l'appareillage reçoit une commande d'ouverture par radiocommande ou par tout autre dispositif approprié, il actionne le moteur jusqu'à l'obtention de la position d'ouverture.

Si le fonctionnement automatique a été programmé, le portail se referme automatiquement après le temps de pause sélectionné.

Si le fonctionnement semi-automatique a été programmé, il faut envoyer une deuxième impulsion pour obtenir une nouvelle fermeture.

Une impulsion d'ouverture donnée pendant la phase de refermeture provoque toujours l'inversion du mouvement.

Une impulsion d'arrêt (si prévue) arrête toujours le mouvement. Pour le comportement détaillé du portail coulissant dans les différentes logiques de fonctionnement, consulter le Technicien installateur.

Les automatisations contiennent des dispositifs de sécurité (photocellules-tranches) qui empêchent la fermeture du portail lorsqu'un obstacle se trouve dans la zone qu'ils protègent.

Le système garantit le blocage mécanique lorsque le moteur ne fonctionne pas: il n'est donc pas nécessaire d'installer une serrure.

L'ouverture manuelle est donc possible uniquement si l'on intervient sur le système de déblocage approprié.

Le motoréducteur est équipé d'un embrayage mécanique réglable qui offre la sécurité anti-écrasement nécessaire.

Un capteur inductif relève le passage des plaquettes métalliques fixées sur la crémaillère correspondant aux positions de fin de course. L'armoire électronique de commande est installée dans un boîtier séparé du motoréducteur.

Un déblocage manuel pratique permet de manoeuvrer aisément le portail en cas de coupure de courant ou de dysfonctionnement. La signalisation lumineuse indique le mouvement en cours du portail.

FONCTIONNEMENT MANUEL.

S'il faut actionner manuellement le portail par suite d'une coupure de courant ou d'un dysfonctionnement de l'automatisation, agir sur le dispositif de déblocage comme suit:

- 1) Ouvrir la plaquette de protection et introduire dans la serrure la clé fournie (Fig.1).
- 2) Tourner la clé dans le sens des aiguilles d'une montre et tirer le levier de déblocage (voir Fig. 2).
- 3) Effectuer manuellement la manoeuvre d'ouverture ou de fermeture.

RETOUR AU FONCTIONNEMENT NORMAL.

Pour éviter qu'une impulsion involontaire ne puisse actionner le portail pendant la manoeuvre, couper le courant avant de rebloquer l'opérateur.

- 1) Refermer le levier de déblocage.
- 2) Tourner la clé dans le sens contraire à celui des aiguilles d'une montre.
- 3) Extraire la clé et fermer la plaque de protection de la serrure.
- 4) Déplacer le portail jusqu'à l'engrènement du déblocage.

