

DECLARACIÓN CE DE CONFORMIDAD PARA MÁQUINAS (DIRECTIVA 98/37/CE)

Fabricante: FAAC S.p.A.

Dirección: Via Benini, 1 - 40069 Zola Predosa BOLOGNA - ITALIA

Declara que: El operador mod. **844 R 3Ph**

- ha sido fabricado para ser incorporado en una máquina o para ser ensamblado con otras maquinarias para constituir una máquina de conformidad con la Directiva 89/392/CEE, y sucesivas modificaciones 98/37/CE;
- cumple con los requisitos esenciales de seguridad de las siguientes otras directivas CEE:

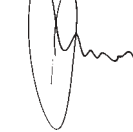
73/23/CEE y sucesiva modificación 93/68/CEE.
89/336/CEE y sucesiva modificación 92/31/CEE y 93/68/CEE

asimismo declara que no está permitido poner en funcionamiento la maquinaria hasta que la máquina en la que deberá incorporarse o de la cual será un componente haya sido identificada y se haya declarado su conformidad con las condiciones de la Directiva 98/37/CE.

Bologna, 01 de enero de 2005

El Administrador Delegado

A. Bassi



ADVERTENCIAS PARA EL INSTALADOR OBLIGACIONES GENERALES EN MATERIA DE SEGURIDAD

- 1) **¡ATENCIÓN! Es sumamente importante para la seguridad de las personas seguir atentamente las presentes instrucciones. Una instalación incorrecta o un uso impropio del producto puede causar graves daños a las personas.**
- 2) Lean detenidamente las instrucciones antes de instalar el producto.
- 3) Los materiales del embalaje (plástico, poliestireno, etc.) no deben dejarse al alcance de los niños, ya que constituyen fuentes potenciales de peligro.
- 4) Guarden las instrucciones para futuras consultas.
- 5) Este producto ha sido proyectado y fabricado exclusivamente para la utilización indicada en el presente manual. Cualquier uso diverso del previsto podría perjudicar el funcionamiento del producto y/o representar fuente de peligro.
- 6) FAAC declina cualquier responsabilidad derivada de un uso impropio o diverso del previsto.
- 7) No instalen el aparato en atmósfera explosiva: la presencia de gas o humos inflamables constituye un grave peligro para la seguridad.
- 8) Los elementos constructivos mecánicos deben estar de acuerdo con lo establecido en las Normas EN 12604 y EN 12605.
Para los países no pertenecientes a la CEE, además de las referencias normativas nacionales, para obtener un nivel de seguridad adecuado, deben seguirse las Normas arriba indicadas.
- 9) FAAC no es responsable del incumplimiento de las buenas técnicas de fabricación de los cierres que se han de motorizar, así como de las deformaciones que pudieran intervenir en la utilización.
- 10) La instalación debe ser realizada de conformidad con las Normas EN 12453 y EN 12445.
Para los países no pertenecientes a la CEE, además de las referencias normativas nacionales, para obtener un nivel de seguridad adecuado, deben seguirse las Normas arriba indicadas.
- 11) Quitar la alimentación eléctrica antes de efectuar cualquier intervención en la instalación.
- 12) Coloquen en la red de alimentación de la automatización un interruptor omnipolar con distancia de apertura de los contactos igual o superior a 3 mm. Se aconseja usar un magnetotérmico de 6A con interrupción omnipolar.
- 13) Comprueben que la instalación disponga línea arriba de un interruptor diferencial con umbral de 0,03 A.
- 14) Verifiquen que la instalación de tierra esté correctamente realizada y conecten las partes metálicas del cierre.
- 15) Los dispositivos de seguridad (norma EN 12978) permiten proteger posibles áreas de peligro de **Riesgos mecánicos de movimiento**, como por ej. aplastamiento, arrastre, corte.
- 16) Para cada equipo se aconseja usar por lo menos una señalización luminosa (ej: FAACLIGHT) así como un cartel de señalización adecuadamente fijado a la estructura del bastidor, además de los dispositivos indicados en el "15".
- 17) FAAC declina toda responsabilidad relativa a la seguridad y al buen funcionamiento de la automatización si se utilizan componentes de la instalación que no sean de producción FAAC.
- 18) Para el mantenimiento utilicen exclusivamente piezas originales FAAC.
- 19) No efectúen ninguna modificación en los componentes que forman parte del sistema de automatización.
- 20) El instalador debe proporcionar todas las informaciones relativas al funcionamiento del sistema en caso de emergencia y entregar al usuario del equipo el manual de advertencias que se adjunta al producto.
- 21) No permitan que niños o personas se detengan en proximidad del producto durante su funcionamiento.
- 22) Mantengan lejos del alcance los niños los telegandos o cualquier otro emisor de impulso, para evitar que la automatización pueda ser accionada involuntariamente.
- 23) Sólo puede transitarse entre las hojas si la cancela está completamente abierta.
- 24) El usuario no debe por ningún motivo intentar reparar o modificar el producto, debe siempre dirigirse a personal cualificado.
- 25) Mantenimiento: compruebe por lo menos semestralmente que el equipo funcione correctamente, prestando especial atención a la eficiencia de los dispositivos de seguridad (incluida, donde estuviera previsto, la fuerza de empuje del operador) y de desbloqueo.
- 26) **Todo lo que no esté previsto expresamente en las presentes instrucciones debe entenderse como no permitido**

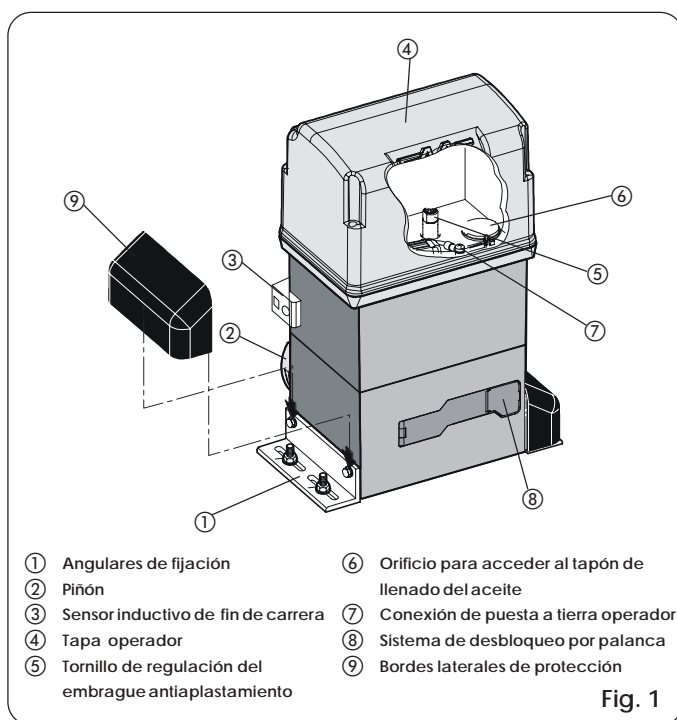
AUTOMACIÓN 844 R 3Ph

Las presentes instrucciones son válidas para el siguiente modelo:
844R 3Ph

La automatización FAAC mod. 844R 3Ph para verjas correderas es un operador electromecánico de alimentación trifásica que transmite el movimiento a la hoja corredera por medio de un piñón de cremallera adecuadamente acoplado a la verja. El sistema irreversible garantiza el bloqueo mecánico de la verja cuando el motor no está en funcionamiento, por lo que no es necesario instalar cerradura alguna. El motorreductor está provisto de un embrague mecánico regulable, que ofrece la adecuada seguridad antiplastamiento. Un cómodo desbloqueo manual permite el movimiento de la verja en caso de black-out o avería. El operador lleva incorporada la tarjeta 844 INTERFACE, que permite la conexión del motor y del sensor inductivo de final de carrera con el equipo electrónico de mando 844 T, que debe estar alojado en un contenedor separado.

La automatización 844R 3Ph ha sido proyectada y fabricada para controlar el acceso de vehículos. Evitar cualquier otra utilización.

1. DESCRIPCIÓN Y CARACTERÍSTICAS TÉCNICAS



1.1. CURVA DE MÁXIMA UTILIZACIÓN

La curva permite hallar el tiempo máximo de trabajo (T) en función de la frecuencia de utilización (F).

El motorreductor 844R 3Ph puede funcionar ininterrumpidamente a una frecuencia de utilización del 60%. Para garantizar el buen funcionamiento hay que actuar en el campo de trabajo bajo la curva.

Importante: La curva se obtiene a una temperatura de 24 °C. La exposición directa a los rayos solares puede determinar la disminución de la frecuencia de utilización en un 20%.

Cálculo de la frecuencia de utilización

Es el porcentaje del tiempo de trabajo efectivo (apertura + cierre) respecto al tiempo total del ciclo (apertura + cierre + tiempos de parada).

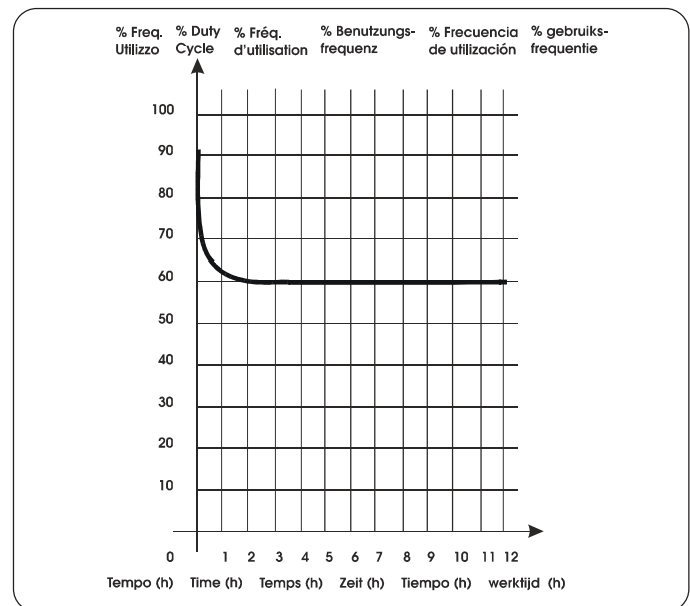
La fórmula de cálculo es la siguiente:

$$\%F = \frac{Ta + Tc}{Ta + Tc + Tp + Ti} \times 100$$

donde:

- Ta = tiempo de apertura
- Tc = tiempo de cierre
- Tp = tiempo de pausa
- Ti = tiempo de intervalo entre un ciclo completo y el otro

Gráfico frecuencia de utilización



Tab. 1 CARACTERÍSTICAS TÉCNICAS MOTORREDUCTOR

MODELO	844R 3Ph
Alimentación (Vac +6% -10% 50-60Hz)	400 (3ph + N)
Potencia absorbida (W)	950
Relación de reducción	1 : 30
Nº de dientes piñón	Z12/Z16/Z20
Cremallera	módulo 4 paso 12,566
Empuje máx (daN)	250 (Z12)-190 (Z16)-150 (Z20)
Par máx. (Nm)	62
Termoprotección devanado (°C)	135 °C
Frecuencia de utilización	60 % (Vedi grafico)
Cantidad de aceite (l)	1,8
Tipo de aceite	FAAC XD 220
Temperatura ambiente (°C)	-20 ÷ +55
Peso motorreductor (Kg)	15
Grado de protección	IP 44
Peso máx verja (Kg)	2200 (Z12) 1600 (Z16)
Velocidad de la verja (m/min)	9,5 (Z16)
Longitud máx. verja (m) (time-out)	40 m. (Z16)
Embrague	de doble disco en baño de aceite
Tratamiento de protección	cataforesis
Equipo	844 T
Fin de carrera	inductivo con chapa fina
IDimensiones máx. motorred. LxHxP(mm)	véase fig. 2
Datos técnicos motor eléctrico	
Número de r.p.m.	1400
Potencia (W)	950
Corriente absorbida (A)	2,5
Alimentación (Vac +6% -10%; 50-60Hz)	400 (3ph + N)

2. DIMENSIONES

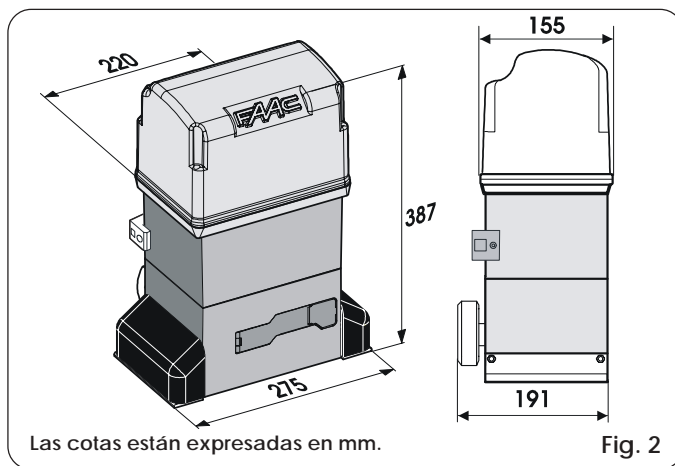


Fig. 2

3. PREDISPOSICIONES ELÉCTRICAS

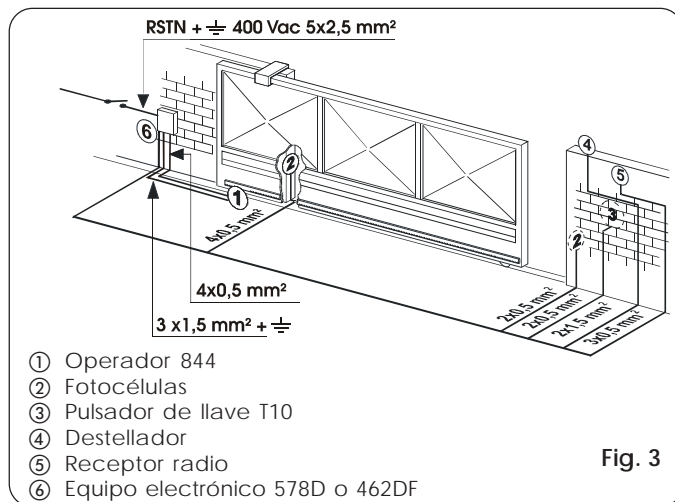


Fig. 3

4. INSTALACIÓN DE LA AUTOMACIÓN

4.1. COMPROBACIONES PRELIMINARES

Para garantizar la seguridad y para un correcto funcionamiento de la automatización, asegúrense de que se cumplan los siguientes requisitos:

- La estructura de la verja ha de ser idónea para ser automatizada. En especial se requiere que el diámetro de las ruedas sea el adecuado al peso de la verja de que se ha de automatizar, que esté presente una guía superior así como topes mecánicos de fin de carrera para evitar que la verja derrape.
- Las características del terreno deben garantizar una suficiente estabilidad de la base de cimentación.
- En la zona de excavación de la base de cimentación no deben haber tuberías o cables eléctricos.
- Si el motorreductor se encuentra expuesto al paso de vehículos, deben preverse adecuadas protecciones contra golpes accidentales.
- Comprueben la existencia de una eficiente toma de tierra para la conexión del motorreductor.

4.2. COLOCACIÓN EN OBRA DE LA PLACA DE CIMENTACIÓN

- 1) Ensamblen la placa de cimentación tal y como se muestra en la Fig.4.
- 2) La placa de cimentación debe colocarse como muestra la Fig.5 (cierre derecho) o Fig.6 (cierre izquierdo) para garantizar el correcto engranaje entre el piñón y la cremallera.
- 3) Realicen una base de cimentación tal y como se indica en la Fig.7 y pongan en obra la placa de cimentación previendo una o varias vainas para el paso de los cables eléctricos. Comprueben la perfecta horizontalidad de la placa con un nivel. Esperen a que fragüe el cemento.
- 4) Predispongan los cables eléctricos para la conexión con los accesorios y la alimentación eléctrica como muestra la Fig.3. Para efectuar fácilmente las conexiones dejen sobresalir los cables unos 40 cm. del orificio (Fig.5-6 ref. ❶) de la placa de cimentación.

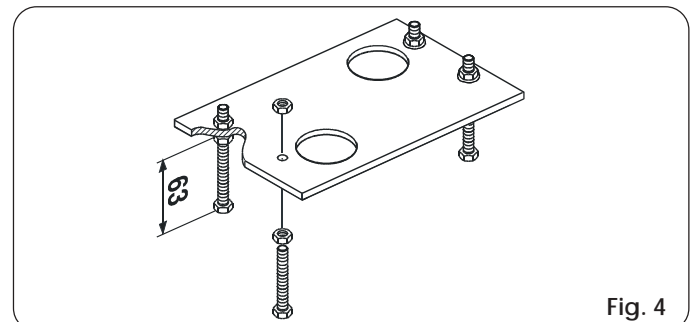


Fig. 4

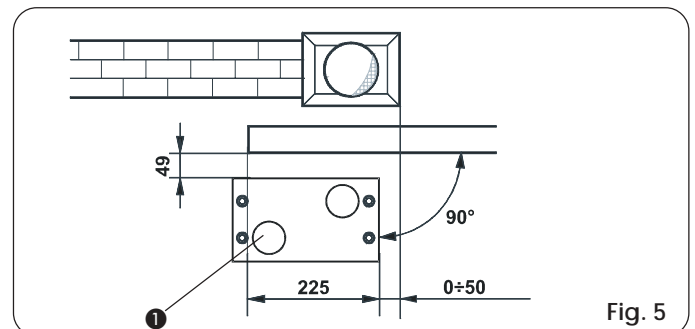


Fig. 5

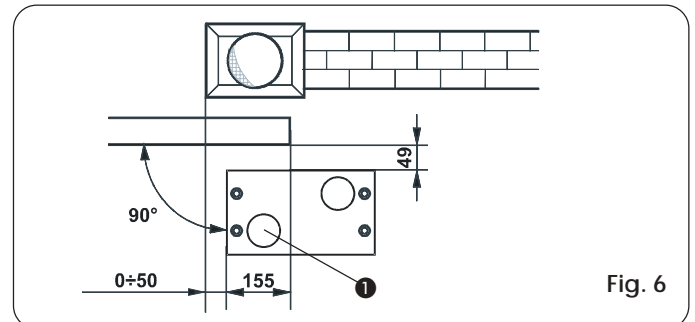


Fig. 6

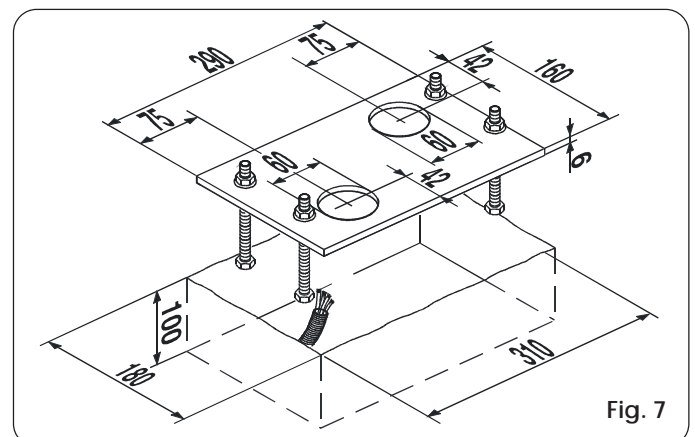


Fig. 7

4.3. INSTALACIÓN MECÁNICA

- 1) Ensamble al operador los angulares de fijación y los separadores antivibraciones como muestra la Fig. 8.
- 2) Abra la tapa destornillando los tornillos de fijación.
- 3) Coloque el operador sobre la placa utilizando las arandelas y las tuercas suministradas en dotación como muestra la Fig. 9.
Durante dicha operación haga pasar los cables a través del específico conducto presente en el semicuerpo inferior del operador (Fig. 10 ref. A).
Preste atención a desvainar todos los cables para que el sujeta-cables apriete sólo los hilos. (Fig. 10 ref. B).
Para acceder al equipo electrónico, remítase al capítulo 5.
- 4) Regule la altura de las patas y la distancia de la cancela tomando como referencia la Fig. 11.

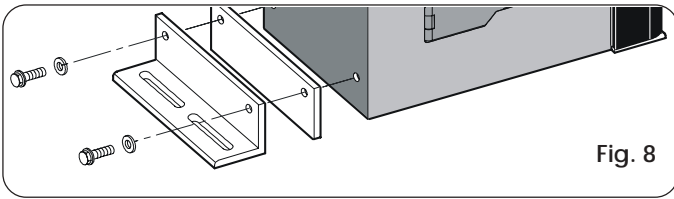


Fig. 8

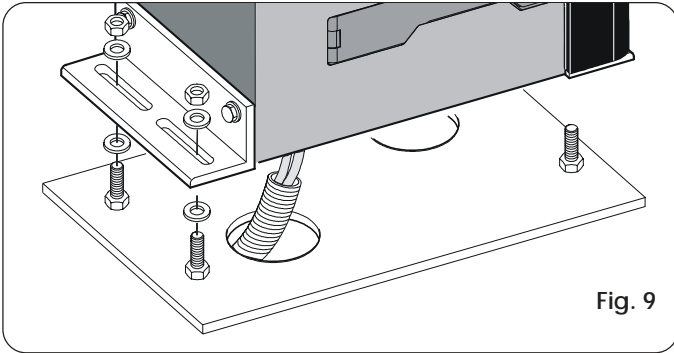


Fig. 9

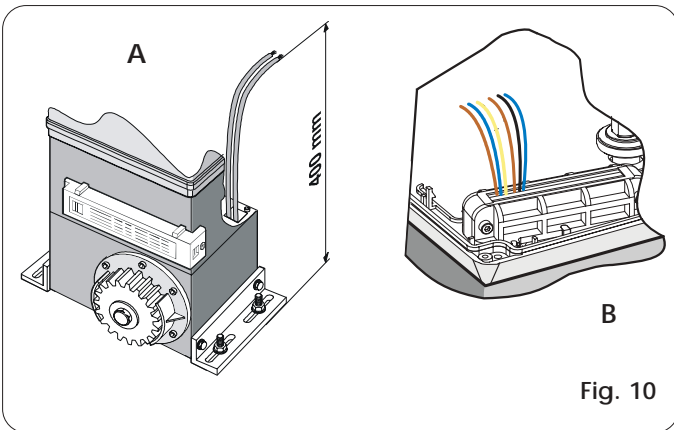


Fig. 10

- 5) Fije el motorreductor sobre la placa de cimentación apretando las tuercas como muestra la Fig. 12.
- 6) Prepare el operador para el funcionamiento manual como se describe en el capítulo 8.

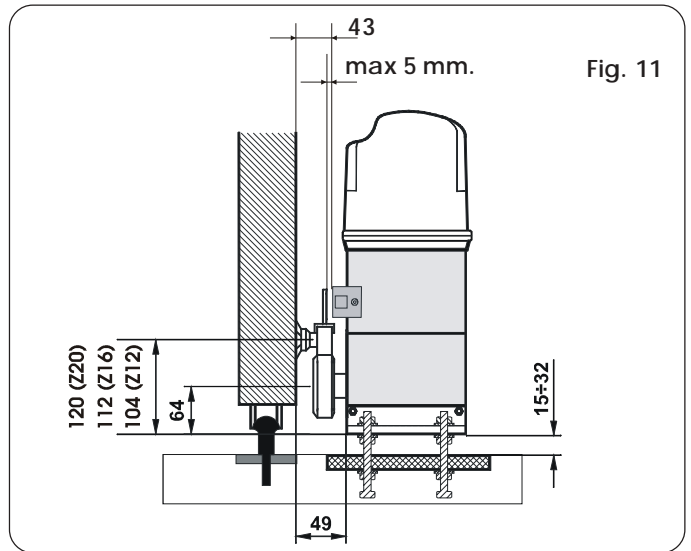


Fig. 11

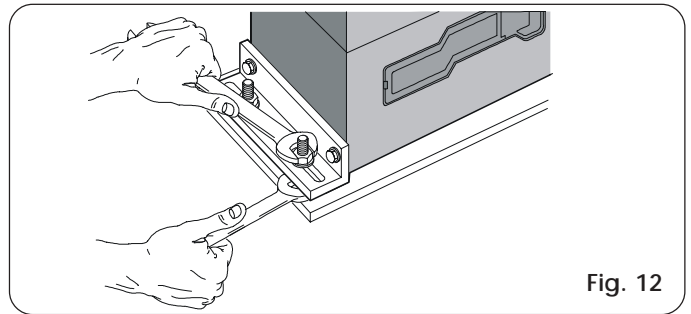


Fig. 12

4.4. MONTAJE DE LA CREMALLERA

4.4.1. CREMALLERA DE ACERO PARA SOLDAR (Fig. 13)

- 1) Montan los tres pasadores roscados sobre el elemento de la cremallera, colocándolos en la parte superior de la ranura. De este modo el juego en la ranura permitirá efectuar las regulaciones que fueran necesarias.
- 2) Coloquen manualmente la hoja en posición de cierre.
- 3) Apoyen sobre el piñón la primera pieza de cremallera comprobando que esté perfectamente horizontal y suelden el pasador roscado sobre la verja tal y como se indica en la Fig. 14.
- 4) Muevan manualmente la verja, comprobando que la cremallera se apoye sobre el piñón y suelden el segundo y el tercer pasador.
- 5) Acerquen otro elemento de cremallera al precedente, utilizando para sincronizar la dentadura de los dos elementos, un trozo de cremallera como se indica en la Fig. 15.
- 6) Muevan manualmente la verja y suelden los tres pasadores roscados prosiguiendo hasta la cobertura completa de la verja.

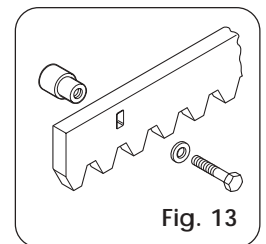


Fig. 13

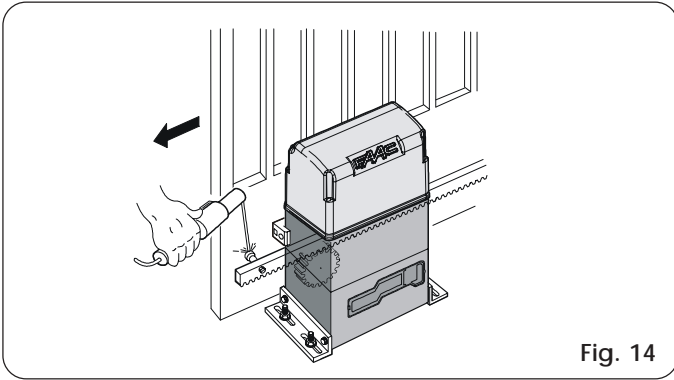


Fig. 14

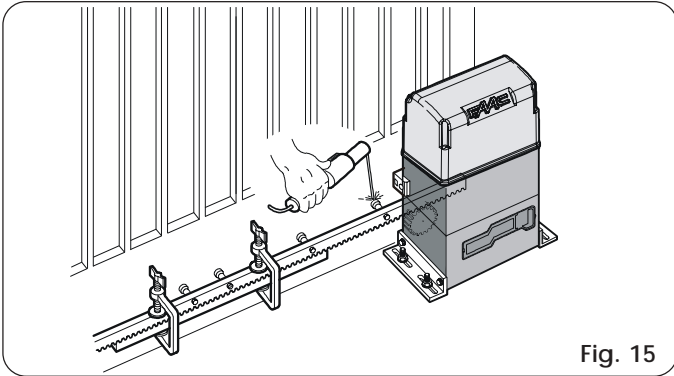


Fig. 15

4.4.2. CREMALLERA DE ACERO PARA ENROSCAR (Fig. 16)

- 1) Coloquen manualmente la barra en posición de cierre.
- 2) Apoyen sobre el piñón la primera pieza de cremallera comprobando que esté perfectamente horizontal e interpongan el separador entre la cremallera y la verja, colocándolo en la parte superior de la ranura.
- 3) Marquen el punto de taladrado sobre la verja. Realicen un orificio \varnothing 6,5 mm. y rosquen con machos \varnothing 8 mm. Enrosquen el perno.
- 4) Muevan manualmente la verja, comprobando que la cremallera se apoye sobre el piñón y repitan las operaciones descritas en el punto 3.
- 5) Acerquen otro elemento de cremallera al precedente, utilizando para sincronizar la dentadura de los dos elementos, un trozo de cremallera como se indica en la Fig.15.
- 6) Muevan manualmente la verja y realicen la fijación como se describe para el primer elemento, prosiguiendo hasta la cobertura completa de la verja.

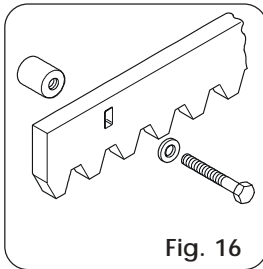


Fig. 16

Notas sobre la instalación de la cremallera

- Comprueben que durante la carrera de la verja todos los elementos de la cremallera no vayan fuera del piñón.
- No salden los elementos de la cremallera a los separadores ni entre si.
- Finalizada la instalación de la cremallera, para garantizar un correcto engranaje con el piñón, es oportuno bajar unos 1,5 mm (Fig.17) la posición del motorreductor.
- Comprueben manualmente que la verja alcance regularmente los topes de parada mecánica de los fines de carrera y que no se verifiquen roces durante la carrera.
- No utilicen grasa u otros productos lubricantes entre el piñón y la cremallera.

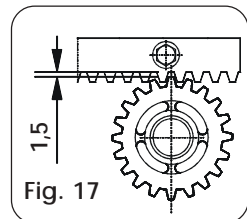


Fig. 17

4.5. MONTAJE DE LOS PIÑONES DE CADENA

En las versiones para aplicaciones de cadena, hay que ensamblar el piñón de cadena Z16 ó Z20.

Proceda del siguiente modo:

- Introduzca la clavija elástica en el eje utilizando un martillo (Fig. 18).
- Aplique el piñón de cadena en el eje de modo que coincidan los alojamientos del piñón sobre la clavija elástica y apriete el tornillo con las correspondientes arandelas (Fig. 18).
- Ensamble la cadena como se muestra en la Fig. 19.

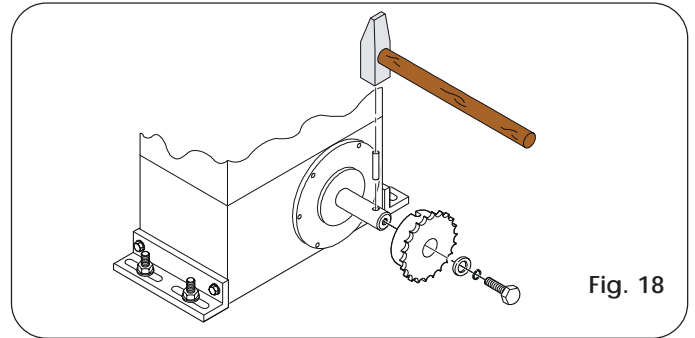


Fig. 18

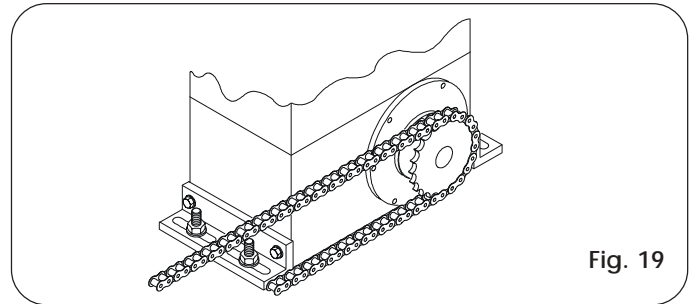


Fig. 19

5. CONEXIONES DEL EQUIPO ELECTRÓNICO

El operador 844R 3Ph se puede instalar utilizando un equipo electrónico 844 T remoto. En el operador está montada la tarjeta de interfaz 844 INTERFACE (fig. 20).

Realice las conexiones según las instrucciones del equipo electrónico de mando 844 T, siguiendo los esquemas.

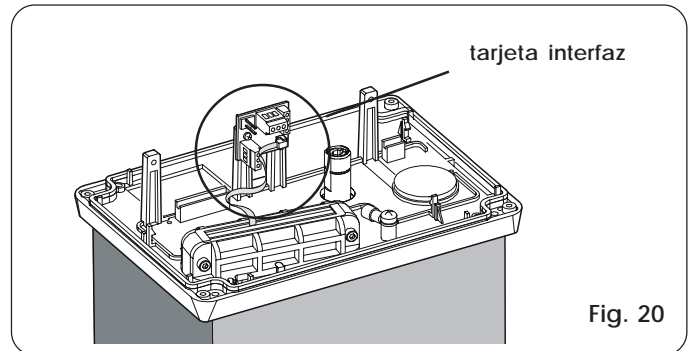


Fig. 20

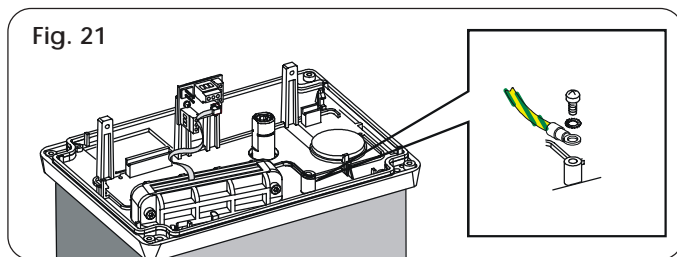
6. PUESTA EN FUNCIONAMIENTO

6.1. CONEXIONES ELÉCTRICAS

➔ Antes de realizar cualquier tipo de intervención en la tarjeta (conexiones, programación, mantenimiento) quite siempre la alimentación eléctrica.

Siga los puntos 10, 11, 12, 13, 14 de las OBLIGACIONES GENERALES PARA LA SEGURIDAD.

Realice todas las conexiones eléctricas a la tarjeta como se indica en el capítulo 5, incluida la puesta a tierra del operador (Fig. 21).

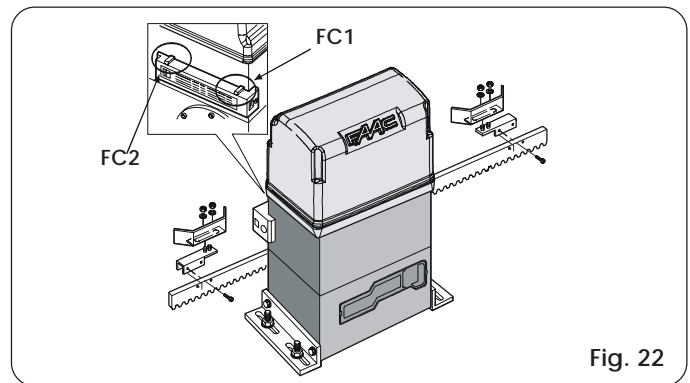


6.2. REGULACIÓN DEL FINAL DE CARRERA INDUCTIVO

El operador 844R 3Ph está dotado de un sensor de final de carrera de tipo inductivo (fig. 1 ref. ③) con conector de acoplamiento rápido ya conectado a la tarjeta 844 INTERFACE, que al detectar el paso de una chapa, fijada en la parte superior de la cremallera, manda la parada del movimiento de la cancela.

Para colocar correctamente las dos chapas suministradas en dotación, proceda del siguiente modo:

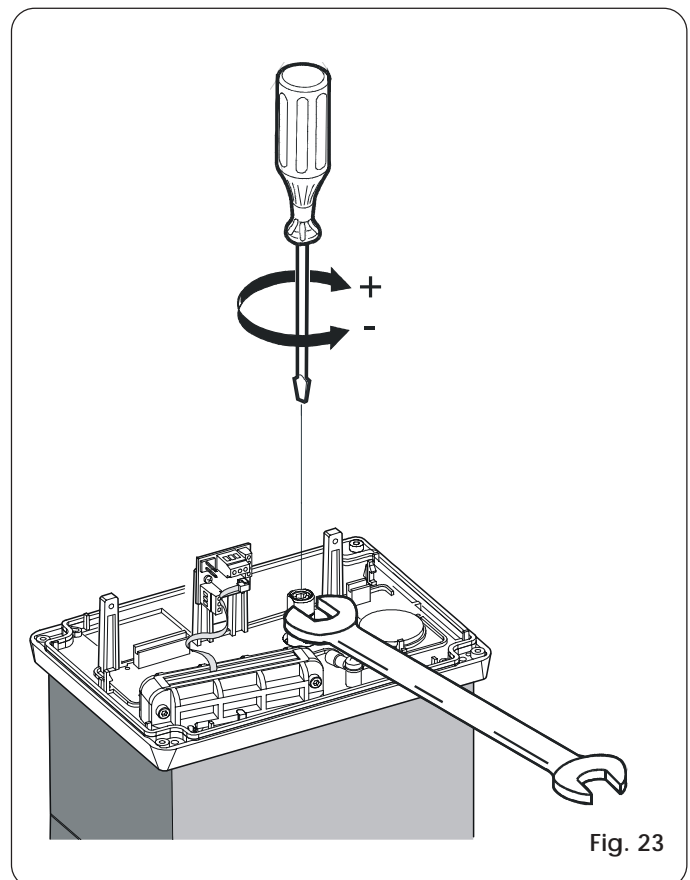
- 1) Ensamble el final de carrera centrando la chapa respecto a los pernos roscados del soporte (fig. 22).
- 2) Compruebe que el operador esté en funcionamiento manual (véase el capítulo 8).
- 3) Coloque manualmente la cancela en posición de apertura dejando (2 ÷ 5) cm del bloqueo mecánico de final de carrera.
- 4) Deslice la chapa sobre la cremallera en el sentido de apertura hasta que se apague el correspondiente diodo.
- 5) Haga avanzar la chapa unos 45 mm. más y fijela a la cremallera apretando los tornillos.
- 6) Coloque manualmente la cancela en posición de cierre dejando (2 ÷ 5) cm del bloqueo mecánico de final de carrera.
- 7) Deslice la chapa sobre la cremallera en el sentido de cierre hasta que se apague el correspondiente diodo.
- 8) Haga avanzar la chapa unos 45 mm. más y fijela a la cremallera apretando los tornillos.
- 9) Coloque la cancela a mitad de carrera y bloquee de nuevo el sistema (véase capítulo 9).
- 10) Haga realizar por lo menos un ciclo completo a la automatización.
- 11) Compruebe que la cancela se detenga a unos 2-5 cm de su tope mecánico. Si fuera necesario corrija la posición de las chapas y compruebe que el punto de parada sea correcto.
- 12) La distancia entre el final de carrera inductivo y las chapas debe ser al máximo de 5 mm.



6.3. REGULACIÓN DEL EMBRAGUE MECÁNICO

El operador 844R Rev. está provisto de embrague mecánico. Para regular el umbral de intervención del embrague mecánico, proceda del siguiente modo (se aconseja tararlo de conformidad con la normativa vigente):

- 1) Quite la alimentación eléctrica a la automatización.
- 2) Mantenga bloqueado el árbol motor utilizando una llave inglesa y manipule el tornillo de regulación del embrague con una llave Allen o destornillador Fig. 26. Para aumentar el par, gire el tornillo en sentido horario.
- ➔ El operador se entrega con el embrague tarado al máximo. Por lo tanto, inicialmente hay que girar el tornillo en sentido antihorario para alcanzar la regulación óptima. Para disminuir el par, gire el tornillo en sentido antihorario.
- 3) Alimente la automatización y compruebe la correcta regulación del par apenas realizada.



6.4. COMPROBACIÓN DE LOS DISPOSITIVOS DE SEGURIDAD Y ACCESORIOS

Compruebe el correcto funcionamiento de todos los dispositivos de seguridad y de antiplastamiento, de los accesorios utilizados en el equipo.

7. OPERACIONES FINALES

Terminada la instalación, quite el tornillo de purga (véase fig. 24) y aplique el adhesivo de señalización de peligro en la parte superior de la tapa (Fig. 25).

Introduzca a presión los bordes laterales y fije la tapa con los tornillos suministrados en dotación.

Entregue al Cliente la «Guía para el usuario» y explíquelo el correcto funcionamiento y utilización del motorreductor, evidenciando las zonas de potencial peligro de la automatización.

8. FUNCIONAMIENTO MANUAL

Si fuera necesario mover la cancela manualmente, por ejemplo por un corte de corriente o un fallo de la automatización, es necesario manipular el dispositivo de desbloqueo del siguiente modo:

- 1) Abra la portezuela de protección e introduzca la llave suministrada en dotación en la cerradura (Fig. 26).
- 2) Gire la llave en sentido horario y tire la palanca de desbloqueo como se indica en la Fig. 27.
- 3) Efectúe manualmente la maniobra de apertura o cierre.

9. RESTABLECIMIENTO DEL FUNCIONAMIENTO NORMAL

Para evitar que un impulso involuntario pueda accionar la cancela durante la maniobra, antes de bloquear de nuevo el operador hay que quitar la alimentación al equipo.

- 1) Cierre de nuevo la palanca de desbloqueo.
- 2) Gire la llave en sentido antihorario.
- 3) Extraiga la llave y cierre la portezuela de protección de la cerradura.
- 4) Mueva la cancela hasta que se engrane el desbloqueo.

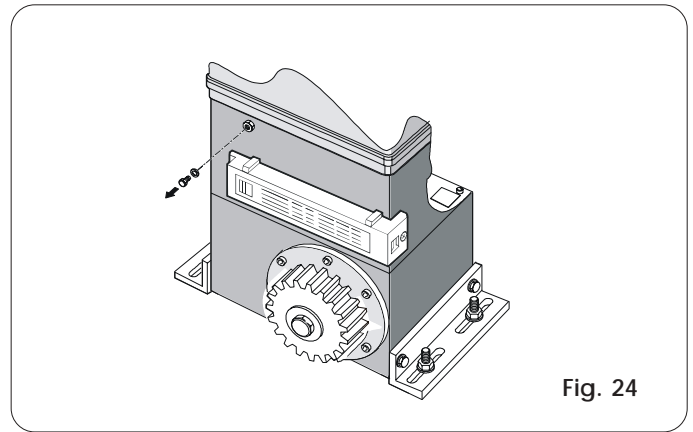


Fig. 24

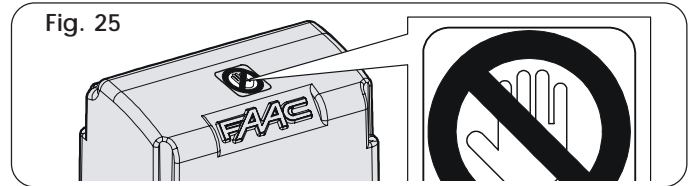


Fig. 25

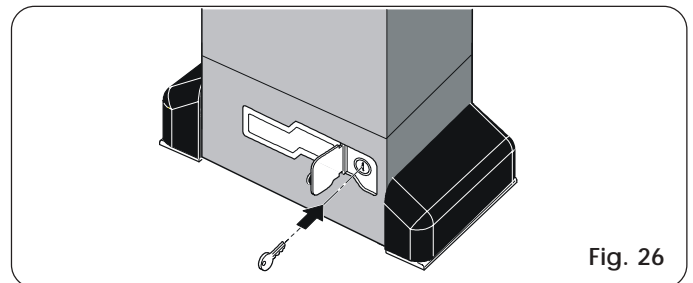


Fig. 26

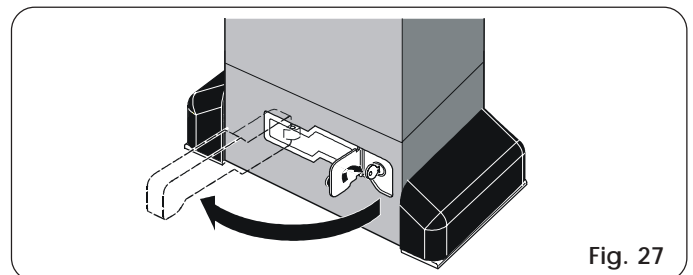


Fig. 27

10. MONTAJE DE LA UNIDAD DE CONTROL CN 60E (OPCIONAL)

El operador puede alojar, con la ayuda de una barra DIN, la unidad de control del borde sensible de seguridad conductivo CN 60E. Corte a medida la barra DIN, fijela al operador con dos tornillos, aprovechando los dos orificios a tal fin destinados, y enganche la unidad de control CN 60E (Fig. 28). Para la conexión y funcionamiento remítase a las correspondientes instrucciones.

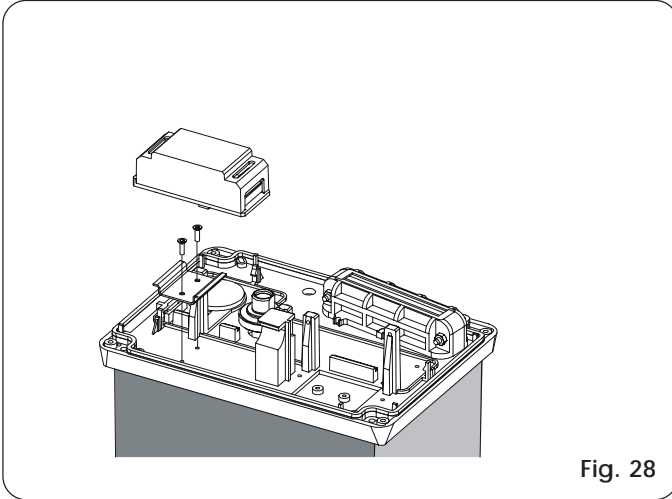


Fig. 28

11. APLICACIONES ESPECIALES

No están previstas aplicaciones especiales.

12. MANTENIMIENTO

Compruebe por lo menos semestralmente que el equipo funcione correctamente, prestando especial atención al funcionamiento de los dispositivos de seguridad (incluida la fuerza de empuje del operador) y de desbloqueo.

12.1. REPOSICIÓN DEL NIVEL DE ACEITE

Compruebe periódicamente la cantidad de aceite en el interior del operador.

Para frecuencias de utilización medio-bajas es suficiente un control anual, para utilizaciones más pesadas se aconseja cada 6 meses.

Para acceder al depósito hay que quitar temporalmente el tapón de llenado del aceite (Fig. 29).

El nivel del aceite, que puede controlarse a vista, debe llegar a los filamentos de cobre del motor eléctrico.

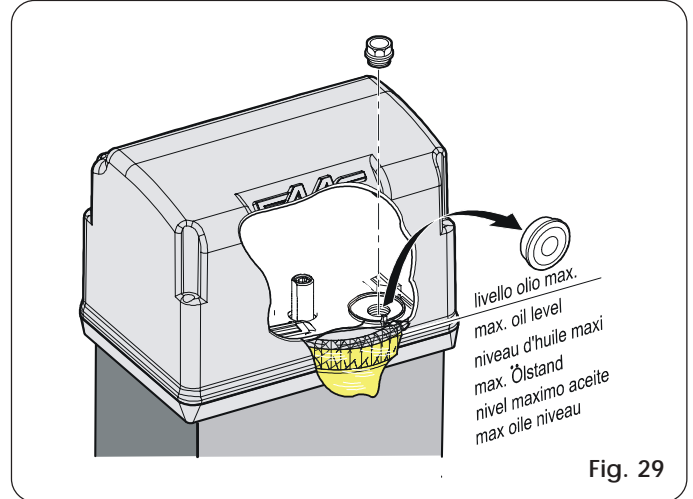


Fig. 29

Para efectuar el abastecimiento del aceite, vierta el aceite hasta el nivel.

Utilice exclusivamente aceite FAAC XD 220.

13. REPARACIONES

Para eventuales reparaciones dirijase a los Centros de Reparación FAAC autorizados.

GUÍA PARA EL USUARIO

AUTOMACIÓN 844R 3Ph

Lean detenidamente las instrucciones antes de utilizar el producto y consérvelas para posibles usos futuros.

NORMAS GENERALES DE SEGURIDAD

La automatización 844R 3Ph, si se instala y utiliza correctamente, garantiza un elevado grado de seguridad.

Algunas simples normas de comportamiento pueden evitar inconvenientes o accidentes:

- No se detengan y no permitan que niños, personas u objetos estén detenidos cerca de la automatización, especialmente durante el funcionamiento de la misma.
- Mantengan fuera del alcance de los niños mandos remotos o cualquier otro generador de impulsos, a fin de evitar que la automatización pueda accionarse involuntariamente.
- No permitan que los niños jueguen con la automatización.
- No fuercen o impidan voluntariamente el movimiento de la verja.
- Eviten que ramas o arbustos puedan interferir con el movimiento de la verja.
- Mantengan en buen estado y bien visibles los sistemas de señalización luminosa.
- No intenten accionar manualmente la verja si antes no la han desbloqueado.
- En caso de fallos en el funcionamiento, desbloqueen la verja para permitir el acceso y esperen la llegada de personal técnico cualificado.
- Con la automatización en funcionamiento manual, antes de restablecer el funcionamiento normal, quiten la alimentación eléctrica a la instalación.
- No efectúen ninguna modificación en los componentes que formen parte del sistema de automatización.
- No efectúen ninguna reparación o intervención directa, deben siempre dirigirse a personal cualificado FAAC.
- Hagan verificar por lo menos semestralmente el funcionamiento de la automatización, de los dispositivos de seguridad y la conexión a tierra por personal cualificado.

DESCRIPCIÓN

La automatización 844R 3Ph es ideal para el control de áreas de acceso de vehículos de tipo industrial.

La automatización 844R 3Ph para verjas correderas es un operador que transmite el movimiento a la hoja corredera por medio de un piñón de cremallera o cadena adecuadamente acoplado a la verja.

El funcionamiento de la verja corredera está gestionado por un equipo electrónico alojado en un contenedor separado del operador (844 T).

Cuando el equipo, con la verja cerrada, recibe un mando de apertura mediante radiomando o cualquier otro dispositivo idóneo, acciona el motor hasta alcanzar la posición de apertura.

Si se ha programado el funcionamiento automático, la verja se cierra de nuevo automáticamente después del tiempo de pausa seleccionado.

Si se ha programado el funcionamiento semiautomático, hay que enviar un segundo impulso para obtener el cierre.

Un impulso de apertura dado durante la fase de cierre, provoca siempre la inversión del movimiento.

Un impulso de stop (si estuviera previsto) detiene siempre el movimiento.

Para conocer detalladamente el comportamiento de la verja corredera en las diferentes lógicas de funcionamiento, remítanse al Técnico instalador.

En las automatizaciones están presentes dispositivos de seguridad (fotocélulas-bordes de sensibilidad) que impiden el cierre de la verja cuando un obstáculo se halla en la zona protegida por los mismos.

El sistema garantiza el bloqueo mecánico de la verja cuando el motor no está en funcionamiento, por lo que no es necesario

instalar cerradura alguna.

Por consiguiente, la apertura manual sólo es posible interviniendo en el sistema de desbloqueo.

El motorreductor está provisto de un embrague mecánico regulable, que ofrece la adecuada seguridad antiplastamiento

Un sensor inductivo detecta el paso de las chapas metálicas fijadas en la cremallera correspondientes a las posiciones de fin de carrera. El equipo electrónico de mando está instalado en un contenedor separado del motorreductor.

Un cómodo desbloqueo manual permite el movimiento de la verja en caso de black-out o avería.

La señalización luminosa indica que la verja está en movimiento.

FUNCIONAMIENTO MANUAL

Si fuera necesario mover la cancela manualmente, por ejemplo por un corte de corriente o un fallo de la automatización, es necesario manipular el dispositivo de desbloqueo del siguiente modo:

- 1) Abra la portezuela de protección e introduzca la llave suministrada en dotación en la cerradura (Fig. 1).
- 2) Gire la llave en sentido horario y tire la palanca de desbloqueo como se indica en la Fig. 2.
- 3) Efectúe manualmente la maniobra de apertura o cierre.

RESTABLECIMIENTO DEL FUNCIONAMIENTO NORMAL

Para evitar que un impulso involuntario pueda accionar la verja durante la maniobra, antes de bloquear de nuevo el operador hay que quitar la alimentación a la instalación.

- 1) Cierren de nuevo la palanca de desbloqueo.
- 2) Giren la llave en sentido antihorario.
- 3) Extraigan la llave y cierren la portezuela de protección de la cerradura.
- 4) Muevan la verja hasta que se engrane el desbloqueo.

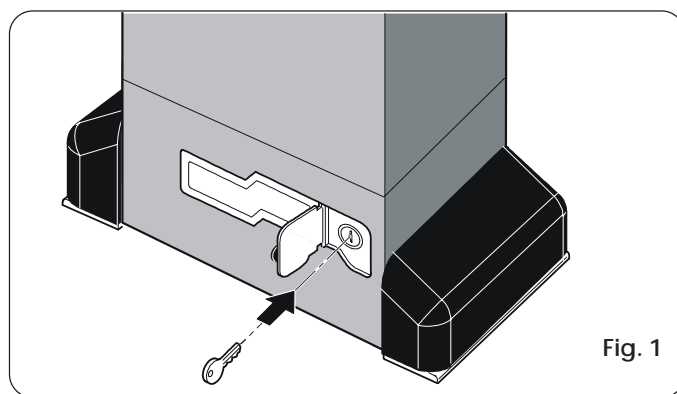


Fig. 1

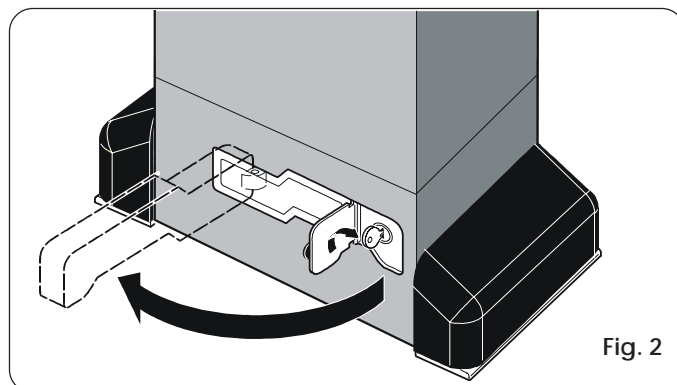


Fig. 2