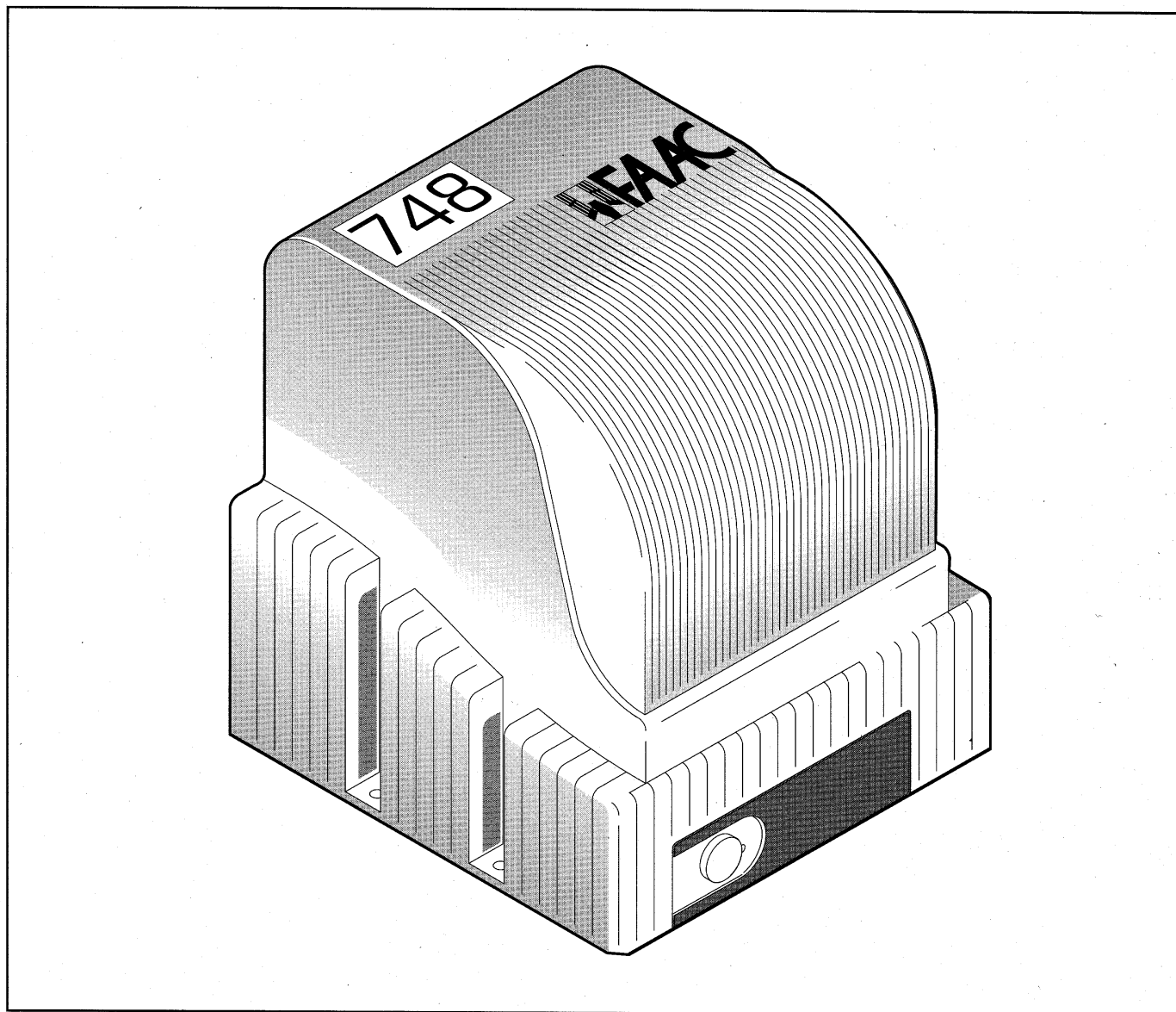


CE

748 COMPACT



FAAC

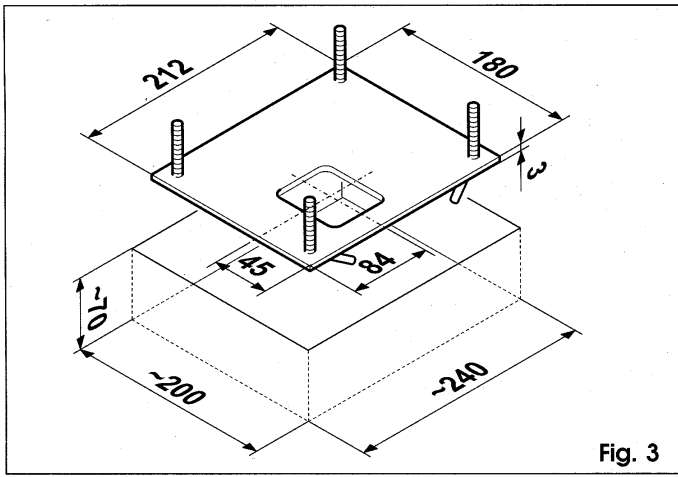


Fig. 3

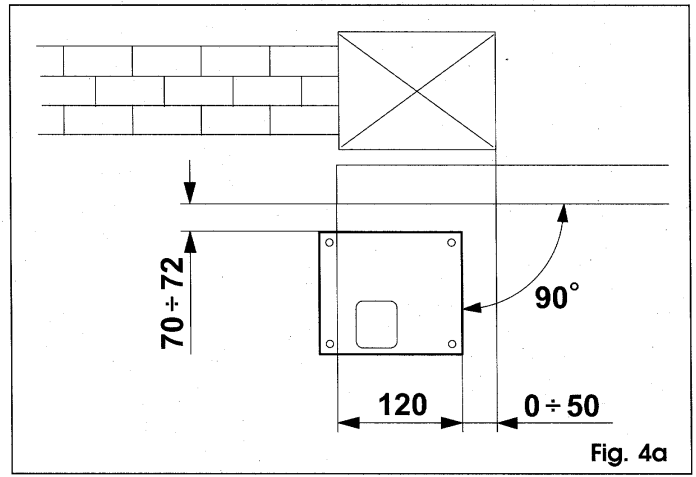


Fig. 4a

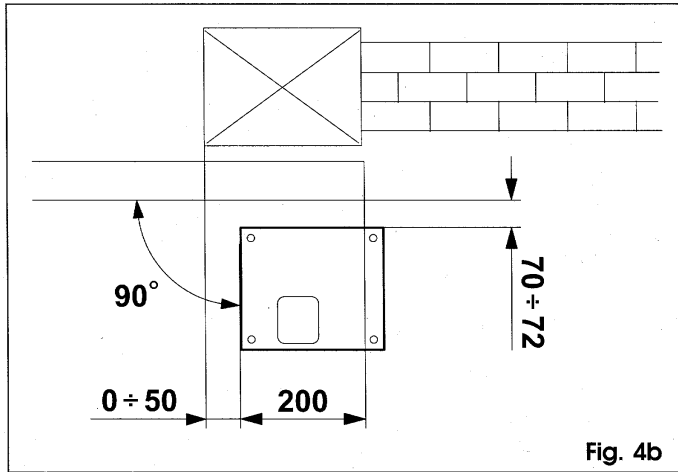


Fig. 4b

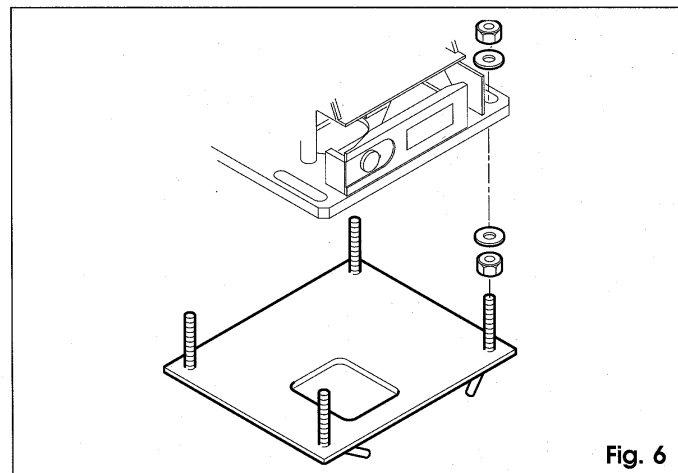


Fig. 6

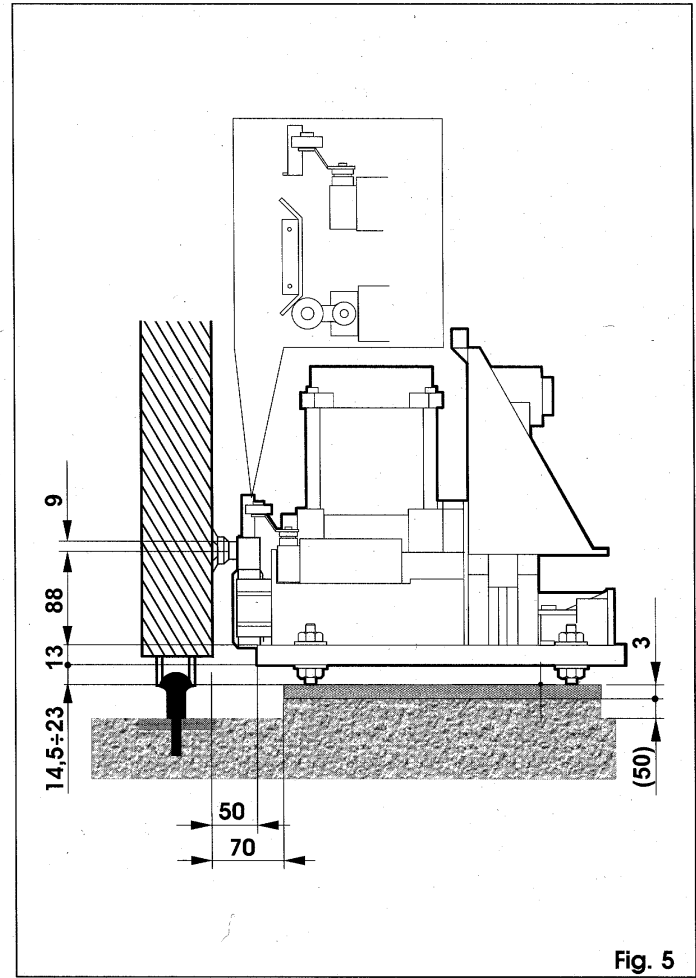


Fig. 5

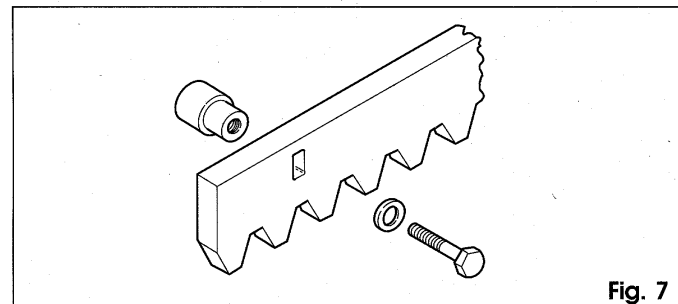


Fig. 7

N.B.: le quote indicate nelle figure sono espresse in mm.
 N.B.: dimensions shown in the figures are indicated in mm.
 N.B.: Les cotes indiquées sur les figures sont exprimées en mm.
 Hinweis: Maßangaben der Abbildungen in mm
 N.B.: Las cotas indicadas en las figuras están calculadas en mm.

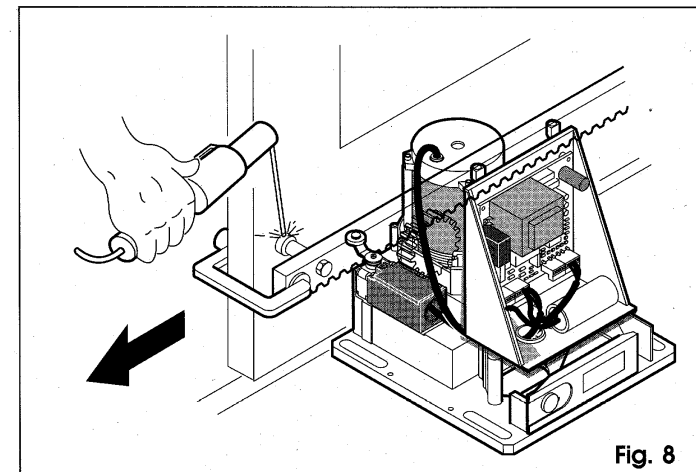


Fig. 8

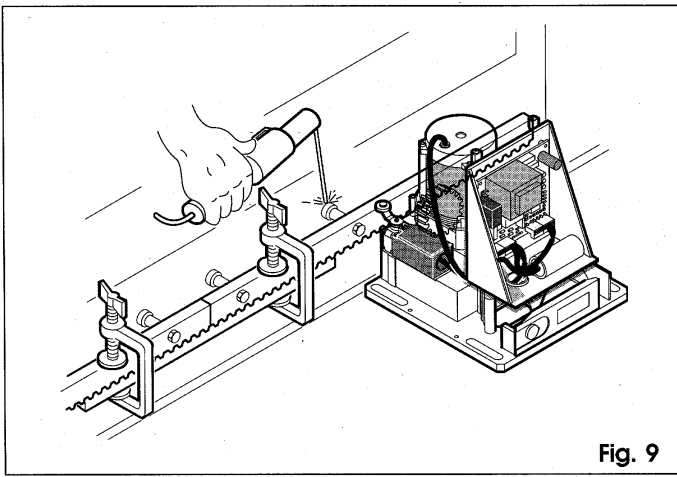


Fig. 9

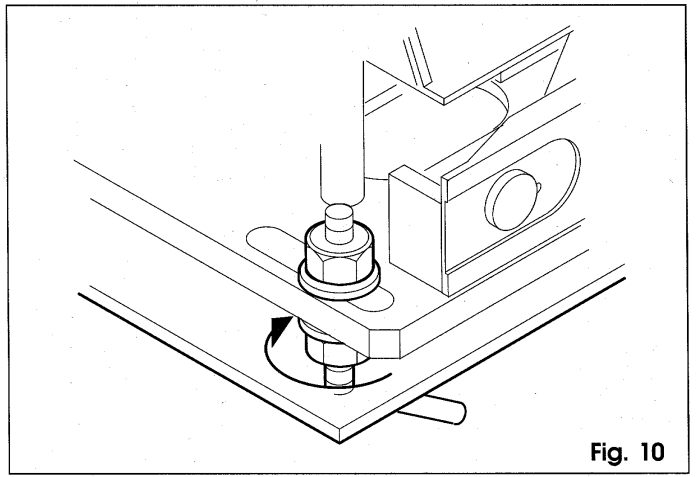


Fig. 10

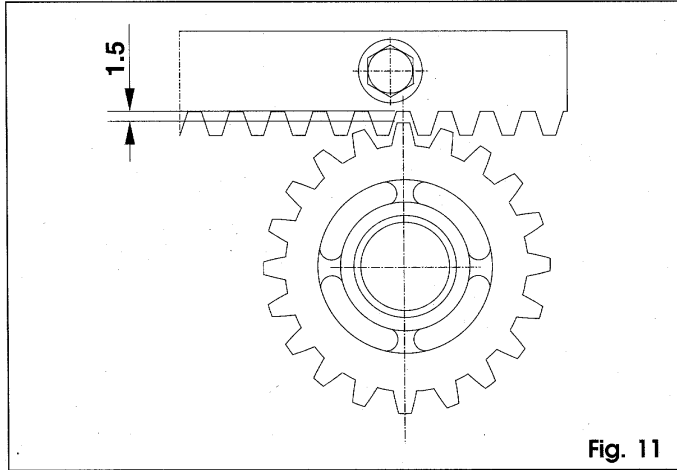


Fig. 11

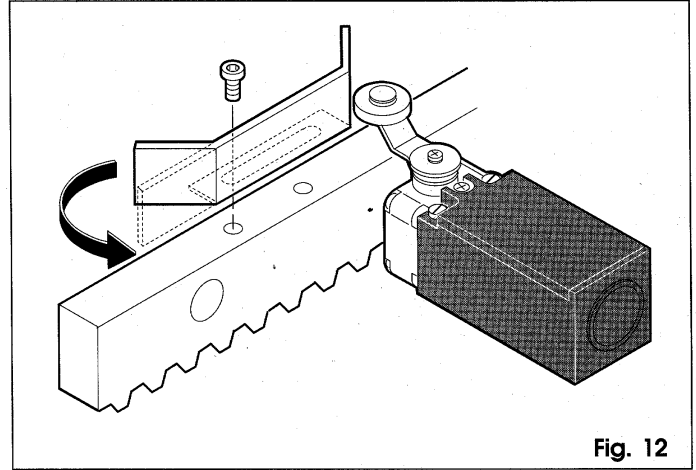


Fig. 12

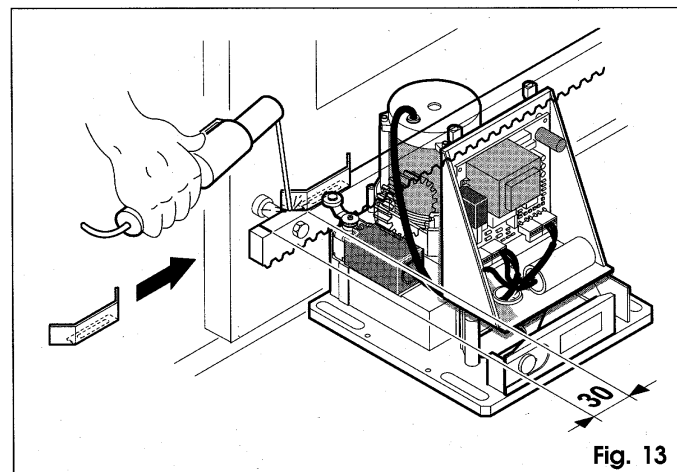


Fig. 13

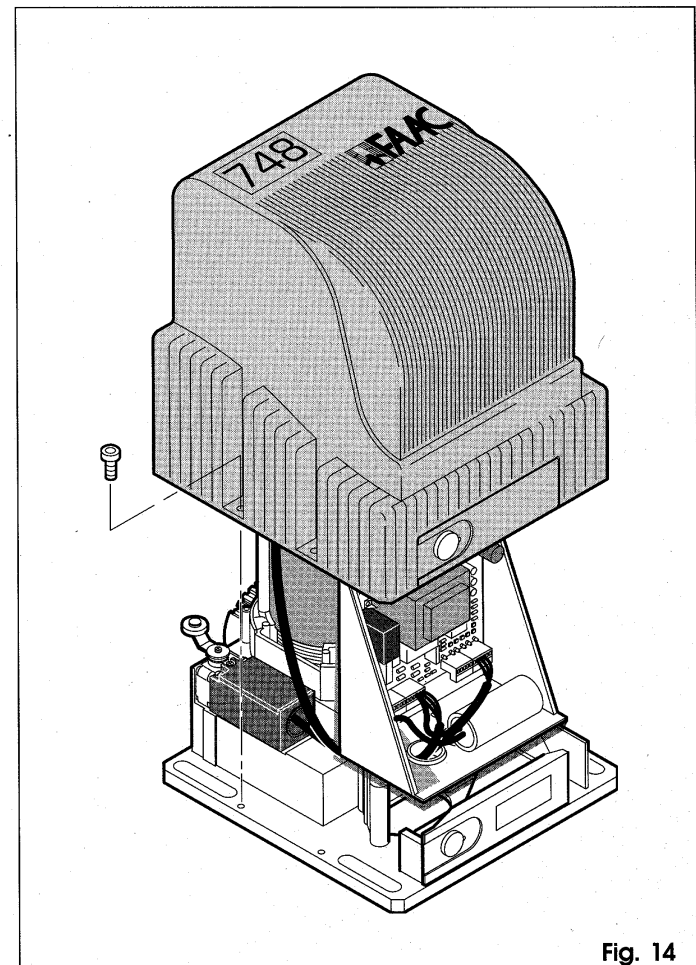


Fig. 14

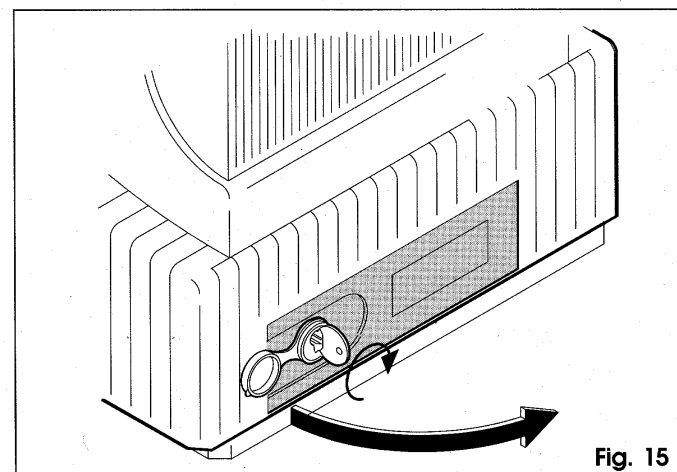


Fig. 15



- Leggere attentamente le istruzioni prima di iniziare l'installazione del prodotto e conservarle per riferimenti futuri.
 - Installazione, collegamenti elettrici e regolazioni devono essere effettuati nell'osservanza delle norme di buona tecnica e di sicurezza vigenti (UNI 8612).
 - FAAC non è responsabile dell'inservenza della buona tecnica nella costruzione degli infissi da motorizzare, nonché delle deformazioni che dovessero intervenire nell'utilizzo.
 - Prima d'installare l'automazione apportare tutte le modifiche strutturali relative alla realizzazione dei franchi di sicurezza ed alla protezione e/o segregazione di tutte le zone di cessamento, convogliamento e schiacciamento.
 - Questo prodotto è stato progettato e costruito esclusivamente per l'utilizzo indicato in questa documentazione. Qualsiasi altro utilizzo non espressamente indicato potrebbe pregiudicare l'integrità del prodotto e/o rappresentare fonte di pericolo.
 - FAAC Spa declina qualsiasi responsabilità derivata dall'uso improprio o diverso da quello per cui l'automatismo è destinato.
 - Non utilizzare l'apparecchio in atmosfera esplosiva: presenza di gas o fumi infiammabili costituiscono un grave pericolo per la sicurezza.
 - Prima di effettuare qualsiasi intervento sull'impianto togliere l'alimentazione elettrica.
 - Prevedere sulla rete d'alimentazione dell'automazione un interruttore onnipolare con distanza d'apertura dei contatti uguale o superiore a 3 mm. In alternativa è consigliabile l'uso di un magnetotermico da 6A con interruzione onnipolare.
 - Verificare che a monte dell'impianto elettrico vi sia un interruttore differenziale con soglia da 0,03 A.
 - Verificare che l'impianto di terra sia realizzato a regola d'arte e collegarvi l'infisso. Collegare inoltre a terra il filo Giallo/Verde dell'automatismo.
 - L'utente utilizzatore deve astenersi da qualsiasi tentativo di riparazione o d'intervento diretto e rivolgersi solo a personale qualificato.
 - Per la manutenzione utilizzare esclusivamente parti originali FAAC.
 - Non eseguire alcuna modifica sui componenti facenti parte il sistema d'automazione.
 - I materiali dell'imballaggio (plastica, polistirolo, ecc.) non devono essere lasciati alla portata dei bambini in quanto potenziali fonti di pericolo.
 - L'installatore deve fornire tutte le informazioni relative al funzionamento manuale del sistema in caso d'emergenza e consegnare all'utente utilizzatore dell'impianto il libretto d'avvertenze allegato al prodotto.
 - L'automazione dispone di una sicurezza antischiacciamento costituita da un controllo di coppia che, se tarato correttamente, è estremamente sicuro ed affidabile.
 - In ogni caso FAAC prescrive sempre l'installazione di altri dispositivi di sicurezza, tenendo in considerazione le normative in vigore, l'ambiente di installazione, la logica di funzionamento del sistema, le dimensioni e il peso della struttura da automatizzare.
 - I dispositivi di sicurezza (es.: fotocellule, coste sensibili, ecc.) permettono di proteggere eventuali zone di schiacciamento, convogliamento ed in generale di pericolo, dell'automazione.
 - Per ogni impianto è indispensabile l'utilizzo di almeno una segnalazione luminosa (es.: FAAC LAMP, MINILAMP, ecc.) nonché di un cartello di segnalazione fissato adeguatamente sulla struttura dell'infisso.
 - FAAC declina ogni responsabilità ai fini della sicurezza e del buon funzionamento dell'automazione, in caso vengano utilizzati componenti dell'impianto non di produzione FAAC.
- Read the instructions carefully before installing the gate automation system. Keep these instructions for future reference.
 - Installation, electrical wiring and adjustments must be carried out in compliance with current safety standards.
 - FAAC cannot be held responsible for failure to observe technical standards in the construction of gates, or for any deformation of the gates which may occur during use.
 - Before installing the gate automation system, make all necessary structural modifications to ensure safety clearances and for the protection and/or isolation of all cutting, entrapment, and crushing areas.
 - This equipment should be destined only to the use for which it has been expressly conceived (all equipment). Any other use should be considered improper and therefore dangerous. The maker cannot be held responsible for eventual damage caused by improper, incorrect and unreasonable use.
 - Do not use this device in areas subject to explosion: the presence of flammable gas or fumes is a serious hazard.
 - Before carrying out any cleaning or maintenance operations, unplug the equipment from the electrical supply network either by removing the plug or by turning off the system's main switch.
 - An omnipower switch should be provided for the installation as foreseen by current safety regulations with an opening distance of 3 mm or more on the part of the contacts. Alternatively, use a 6A thermo-magnetic breaker with multiple switching.
 - Ensure that there is a differential switch up-line of the electrical system, with a trip threshold of 0.03A.
 - Check that the earthing plant is in perfect condition and connect it to the gate frame. Also earth the yellow/green wire of the operator.
 - The end-user must avoid any attempt to repair or adjust the automation personally; these operations must be carried out exclusively by qualified personnel.
 - Use only FAAC original spare parts for maintenance operations.
 - Do not carry out any modifications to automation components.
 - Packaging material (plastic, polystyrene etc.) is a potential hazard and must be kept out of reach of children.
 - The installer must supply all information regarding manual operation of the system in the event of an emergency and provide the end-user with the leaflet attached to the product.
 - The operator is fitted with an anti-crush safety system that is a torque control device which guarantees the utmost safety and reliability if properly adjusted.
 - In any event, FAAC always recommends the installation of other safety devices, taking into consideration current safety standards, installation site, system operation logics, dimensions and weight of the gate.
 - The safety devices (e.g. photocells; safety edges, etc.) will protect the crushing and entrapment areas and general potential hazard areas of the automation.
 - Each installation must be fitted with at least one flashing light (e.g. FAAC LAMP, MINILAMP etc.) as well as a warning plate suitably fixed to the gate.
 - FAAC cannot be held responsible regarding safety, and correct functioning of the automation in the event that parts other than FAAC original parts are used.
- Lire attentivement les instructions avant de commencer le montage de l'automatisme. Il est conseillé de conserver la notice pour toute consultation future.
 - Réaliser l'installation, les branchements électriques et les réglages conformément aux normes en vigueur et aux règles de l'art.
 - En cas de non-respect des normes en vigueur ou d'une installation non conforme aux règles de l'art, FAAC ne saurait être tenu pour responsable d'un non fonctionnement du matériel fourni, ou de sa détérioration, ni des accidents corporels ou matériels résultant de cette non conformité.
 - Avant d'installer l'automatisme, il faut apporter toutes les modifications structurales permettant à la fois de satisfaire les exigences de sécurité et de protéger et/ou condamner toutes les zones et/ou aires de cisaillement, coïncement et écrasement.
 - Cet automatisme a été conçu exclusivement pour l'utilisation indiquée sur la présente notice. Tout autre utilisation pourrait compromettre l'efficacité de l'automatisme et/ou représenter une source de danger.
 - FAAC décline toute responsabilité en cas d'utilisation improprie ou autre que celle pour laquelle l'automatisme est destiné.
 - Ne pas utiliser l'automatisme en atmosphère explosive: la présence de gaz ou de fumées inflammables représentent un grave risque pour la sécurité.
 - Avant toute intervention sur l'installation, couper l'alimentation en énergie électrique.
 - Prévoir sur le réseau d'alimentation de l'automatisme un interrupteur onnipolaire avec distance d'ouverture des contacts égale ou supérieure à 3 mm. En alternative, il est recommandé l'emploi d'un interrupteur magnéto-thermique de 6 A de calibre avec coupure onnipolaire.
 - Vérifier la présence en amont de l'installation électrique d'un interrupteur différentiel avec un seuil de 0,03 A.
 - Vérifier l'efficacité de l'installation de terre et y raccorder le portail. Mise à la terre par fil vert/jaune de l'automatisme.

- L'utilisateur doit s'abstenir de faire toute tentative de réparation pour remédier à un défaut, et demander uniquement l'intervention d'un personnel qualifié.
- Utiliser exclusivement des pièces (ou parties) d'origine FAAC pour tous les travaux d'entretien.
- Ne pas procéder à des modifications ou réparations des composants de l'automatisme.
- Tenir à l'écart des enfants tous les matériaux d'emballage (plastique, polystyrène, etc...).
- L'installateur doit fournir toutes les informations relatives au déverrouillage du système en cas d'urgence et la notice accompagnant le produit.
- L'automatisme dispose d'une sécurité anti-écrasement constituée d'un limiteur de couple qui permet d'ajuster la force de poussée du moteur en parfaite adéquation avec le portail.
- Dans tous les cas, FAAC recommande de toujours prévoir d'autres dispositifs de sécurité en tenant compte des normes en vigueur, du site d'installation, de la logique de fonctionnement du système, des dimensions et du poids du portail à motoriser.
- Les dispositifs de sécurité (ex.: cellules photo-électriques, tranches de sécurité, etc...) permettent de protéger des zones et/ou aires dangereuses d'écrasement, de coincement et de cisaillement, pendant le mouvement du vantail.
- FAAC préconise l'utilisation d'au moins une signalisation lumineuse pour chaque système (ex.: FAAC LAMP, MINILAMP, etc...) ainsi que d'une plaque signalétique fixée judicieusement sur la menuiserie du portail.
- FAAC décline toute responsabilité quant à la sécurité et au bon fonctionnement de l'automatisme dans le cas d'utilisation de composants d'une origine autre que FAAC.

- Vor Installation des hierin beschriebenen Produktes die Anleitungen aufmerksam durchlesen und für künftigen Bedarf aufbewahren.
- Installation, elektrische Anschlüsse und Einstellungen haben nach dem bewährten Stand der Technik sowie den geltenden Sicherheitsnormen zu erfolgen.
- FAAC kann nicht für die Mifüchtung des technischen Stands bei der Herstellung der anzutretenden Tore haftbar gemacht werden, destoweniger für die während der Nutzung auftretenden Strukturverformungen.
- Bevor mit der Installation begonnen wird, sind die strukturellen Umbauten im Hinblick auf die erforderlichen Freidürme und den Schutz bzw. die Vermeidung sämtlicher Quetsch- und Scherstellen auszuführen.
- Des vorliegende Produkt ist ausschließlich für den in dieser Dokumentation angegebenen Zweck entwickelt und gefertigt worden. Nicht ausdrücklich erwähnte Einsätze können die Fehlerfreiheit des Produktes beeinträchtigen bzw. eine Gefahrenquelle darstellen.
- FAAC lehnt jedwede Haftung bei unsachgemäßem und bestimmungsfremdem Gebrauch des Antriebs ab.
- Das Produkt nicht in Ex-Bereichen anwenden: Brennbare Gase oder Rauchemissionen sind ein schwerwiegendes Sicherheitsrisiko.
- Vor jeglichen Arbeiten an der Anlage unbedingt die Stromversorgung unterbrechen.
- Das Versorgungsnetz des Antriebs ist durch einen alpoligen Schalter mit Kontaktöffnungsabstand von mindestens 3 mm zu schützen. Als Alternative kann ein 6A Schutzschalter mit alpoliger Unterbrechung verwendet werden.
- Der elektrischen Anlage einen Fehlerstromschutzschalter mit 0,03A Auslöseschwelle vorschalten.
- Den Erdschluß auf Wirksamkeit überprüfen und anschließend mit dem Tor verbinden. Grün/gelbes Antriebskabel ebenfalls erden.
- Der Anwender darf keine eigenmächtigen Reparaturen oder Eingriffe vornehmen, sondern ausschließlich Fachpersonal damit beauftragen.
- Zur Wartung ausschließlich FAAC-Originalteile verwenden.
- Änderungen an Komponenten des Antriebssystems sind untersagt.
- Verpackungstoffe (Kunststoff, Styropor usw.) stellen eine Gefahrenquelle für Kinder dar und sind daher außerhalb ihrer Reichweite zu verwahren.
- Der Installateur soll sämtliche Informationen zur Notentriegelung des Systems erteilen und dem Anwender die dem Produkt beigegebenen Anleitungen aushändigen.
- Die Einklemmsicherheit des Antriebs mit Drehmomentüberwachung ist bei vorschriftsmäßiger Einstellung durch einen äußerst sicheren und zuverlässigen Betrieb gekennzeichnet.
- FAAC fordert auf jeden Fall zum Einbau weiterer Sicherheiten auf, wobei geltende Normen, Installationsumgebung, Betriebslogik des Systems sowie Abmessungen und Gewicht des Tors zu berücksichtigen sind.
- Mit den Sicherheiten (z.B. Lichtschranken, Kontaktleisten usw.) werden Quetsch- und Scherstellen- und allgemeine Gefahrenbereiche während der Torbewegung geschützt.
- Zu jeder Anlage gehört außerdem mindestens eine Leuchtmeldung (z.B. FAAC LAMP, MINILAMP usw.) sowie ein entsprechendes Warnschild an der Torkonstruktion.
- FAAC lehnt jegliche Haftung in punkto Sicherheit und korrekte Antriebsfunktion ab, falls die Anlage mit Fremdkomponenten ausgerüstet ist.

- Lea detenidamente las instrucciones antes de empezar la instalación del equipo y consérvelas para posible consulta futura.
- La instalación, las conexiones eléctricas y las regulaciones deben hacerse observando las normas de buena técnica y de seguridad vigentes.
- La sociedad FAAC no es responsable por el incumplimiento de la buena técnica en la construcción de las cancelas u otros cierres a motorizar, ni por las deformaciones que puedan presentarse con el uso.
- Antes de instalar el sistema automático es preciso hacer todas las modificaciones estructurales relativas a la realización de los laterales de seguridad y a la protección y/o segregación de todas las zonas de corte, empuje y aplastamiento.
- Este sistema ha sido proyectado y construido exclusivamente para el uso indicado en el presente manual. Cualquier otro uso, que no se haya indicado expresamente, podría ser causa de detrimento de la integridad del producto y/o constituir una fuente de peligro.
- La sociedad FAAC SpA declina toda responsabilidad que derive del uso impropio del sistema o diferente al previsto para el mismo.
- No debe usarse el aparato en atmósfera explosiva: la presencia de gas o de humos inflamables constituyen un grave peligro para la seguridad.
- Antes de empezar cualquier operación de mantenimiento del sistema, corte la alimentación eléctrica.
- La red de alimentación eléctrica del sistema debe tener un interruptor onnipolar, con distancia de apertura de los contactos igual o superior a 3 mm. Como alternativa, se aconseja emplear un magnetotérmico de 6A, con interruptor onnipolar.
- Compruebe que antes de la instalación eléctrica haya un interruptor diferencial, con umbral de 0,03 A.
- Compruebe que la conexión a tierra está hecha correctamente y conecte la cancela. Conecte también a tierra el cable Amarillo/Verde del automatismo.
- El usuario debe abstenerse de todo intento de reparación o intervención directa; es preciso consultar siempre personal especializado.
- Para el mantenimiento, utilice exclusivamente piezas originales FAAC.
- No haga ninguna modificación en los componentes del sistema automático.
- Los materiales usados para el embalaje (plástico, poliestireno, etc.) no deben dejarse al alcance de niños, por ser fuentes potenciales de peligro.
- El técnico instalador debe facilitar toda la información relativa al funcionamiento manual del sistema en casos de emergencia y entregarle al usuario del sistema el manual de advertencias que se anexa al producto.
- El sistema automático cuenta con una seguridad antiaplastamiento, constituida por un control de par que, cuando está tarado correctamente, es sumamente seguro y fiable.
- En todo caso, FAAC prescribe siempre la instalación de otros dispositivos de seguridad, teniendo en cuenta las normas vigentes, el ambiente de instalación, la lógica de funcionamiento del sistema, las dimensiones y el peso de la estructura a automatizar.
- Los dispositivos de seguridad (por ej.: fotocélulas, bandas sensibiles, etc...) permiten proteger posibles zonas de aplastamiento, de empuje o de peligro en general del sistema automático.
- Para cada equipo es indispensable utilizar por lo menos una señalización luminosa (por ej.: LAMP, MINILAMP, etc.), así como también un cartel de señalización fijado de forma adecuada a la estructura de la cancela.
- La sociedad FAAC declina toda responsabilidad respecto a la seguridad y al correcto funcionamiento del sistema automático, en el caso de que se utilicen para el mismo componentes que no hayan sido producidos por FAAC misma.

AUTOMAZIONE 748 COMPACT

L'automazione FAAC 748 COMPACT per cancelli scorrevoli residenziali è un operatore elettromeccanico che trasmette il movimento all'anta tramite un pignone accoppiato opportunamente ad una cremagliera fissata sul cancello.

Il sistema irreversibile garantisce il blocco meccanico quando il motore non è in funzione e quindi non occorre installare alcuna serratura.

L'apparecchiatura elettronica di comando 748 MP è integrata nel corpo dell'operatore.

1. DESCRIZIONE E CARATTERISTICHE TECNICHE

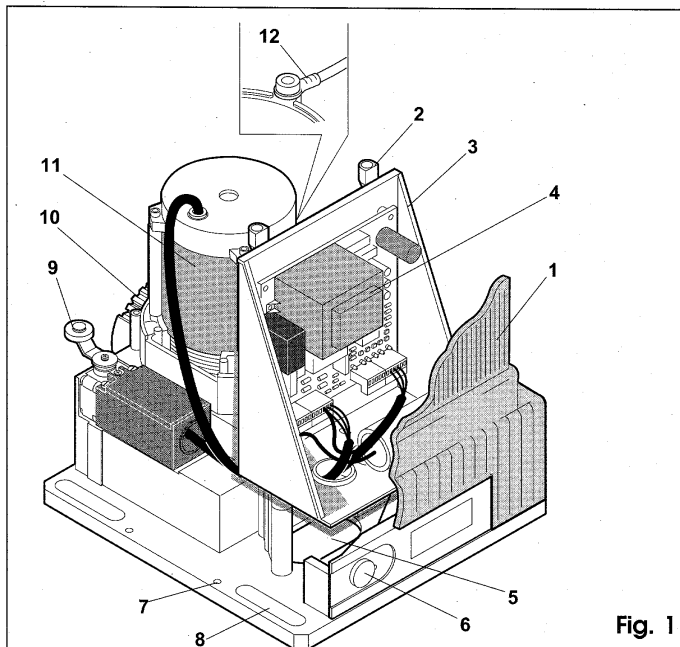


Fig. 1

- ① Carter di protezione
- ② Supporti guida del carter (n°2)
- ③ Supporto app.eletr. di comando
- ④ App.eletr. di comando 748 MP (pag. 7-fig.16)
- ⑤ Foro di passaggio cavi
- ⑥ Dispositivo di sblocco a chiave
- ⑦ Fori inferiori di fissaggio carter (n°4)
- ⑧ Asole di fissaggio operatore
- ⑨ Finecorsa meccanico
- ⑩ Pignone Z16
- ⑪ Motore elettrico
- ⑫ Collegamento di messa a terra dell'operatore

Tab.1: Caratteristiche tecniche "Operatore 748"

Alimentazione	230 V~ (+6% -10%) - 50/60 Hz
Potenza assorbita	350 W
Assorbimento	1,6 A
Motore elettrico	4 poli - 1400 giri/min
Condensatore di spunto	10 µF / 400V
Rapporto di riduzione	1:25
Pignone	Z 16
Cremagliera	modulo 4 - passo 12,566
Coppia max	15 Nm
Spinta max	40 daN (Z16)
Termoprotezione sull'avvolgimento	140 °C
Frequenza d'utilizzo	vedi paragrafo 1.1
Temperatura ambiente	-20°C +55°C
Peso dell'operatore	10 Kg
Grado di protezione	IP 54
Peso max del cancello	300 Kg
Velocità del cancello	12 m / min (Z16)
Lunghezza massima del cancello	10 m (TIME OUT)

Tab.2: Caratteristiche tecniche apparecchiatura elettronica 748 MP

Alimentazione	230 V~ (+6% -10%) - 50/60 Hz
Potenza assorbita	10 W
Carico max accessori	500 mA
Carico max motore	350 W
Temperatura ambiente	-20°C +55°C
Funzioni selezionabili a microinterruttore	Logiche di funzionamento / Logica d'intervento delle sicurezze in chiusura / Sensore elettronico di sicurezza
Logiche di funzionamento	Automatica / Semiautomatica / Sicurezza / Automatica "passo passo"
Tempo max di funzionamento (TIME-OUT)	Regolabile tramite trimmer (da 7 a 70 sec)
Tempo di pausa	Regolabile tramite trimmer (da 8 a 200 sec)
Forza di spinta	Regolabile tramite trimmer (da 0 a 40 daN)
Ingressi in morsettiera	Open ap. totale / Open ap. parziale / Stop / Sicurezze in ch. / Finecorsa / Sensore elettronico di sicurezza (optional) Alimentazione + Terra
Uscite in morsettiera	Lampeggiatore / Motore Alimentazione accessori 30 Vdc
Connettore rapido	Schede di decodifica - RP 433 ESL / EDS
Grado di protezione	IP 54

1.1. CURVA DI MASSIMO UTILIZZO

La curva consente di individuare il tempo massimo di lavoro (T) in funzione della frequenza d'utilizzo (F).

Es.: Gli operatori 748 possono funzionare ininterrottamente alla frequenza d'utilizzo del 25%.

Per garantire il buon funzionamento è necessario operare nel campo di lavoro sotto la curva.

Importante: La curva è ottenuta alla temperatura di 24°C. L'esposizione all'irraggiamento solare diretto può determinare diminuzioni della frequenza d'utilizzo fino al 20%.

Calcolo della frequenza d'utilizzo

È la percentuale del tempo di lavoro effettivo (apertura + chiusura) rispetto al tempo totale del ciclo (apertura + chiusura + tempi sosta).

La formula di calcolo è la seguente:

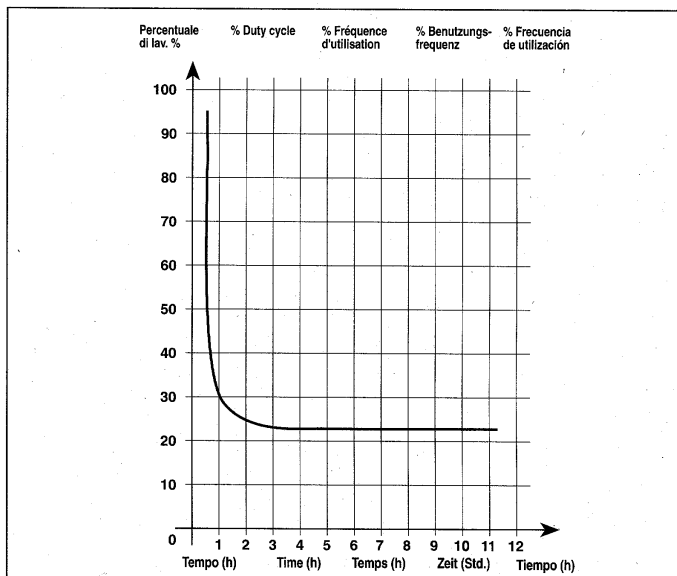
$$%F = \frac{T_a + T_c}{T_a + T_c + T_p + T_i} \times 100$$

dove: T_a = tempo d'apertura;

T_c = tempo di chiusura;

T_p = tempo di pausa;

T_i = tempo d'intervallo tra un ciclo completo e l'altro.



2. PREDISPOSIZIONI ELETTRICHE (impianto standard)

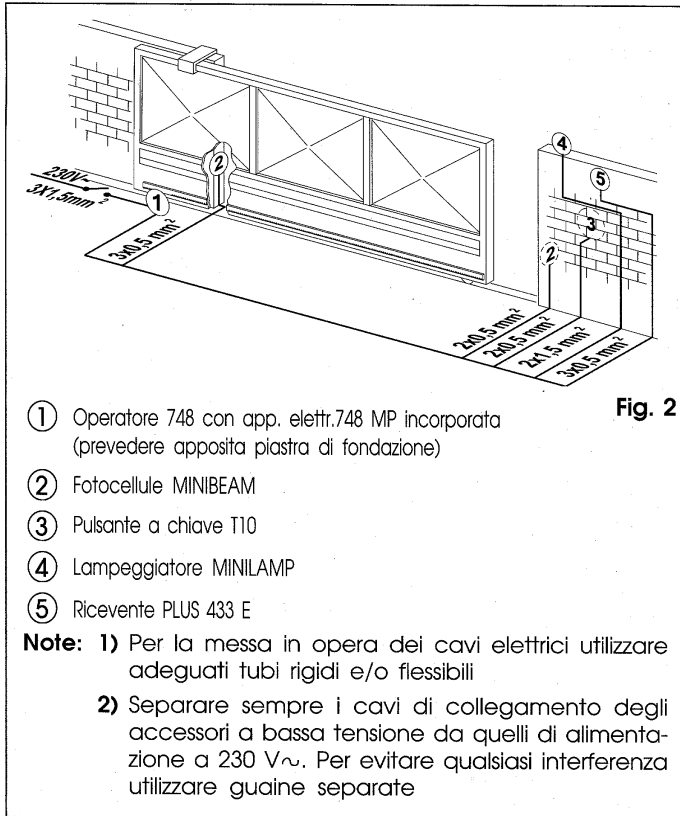


Fig. 2

- ① Operatore 748 con app. elettr. 748 MP incorporata (prevedere apposita piastra di fondazione)
- ② Fotocellule MINIBEAM
- ③ Pulsante a chiave T10
- ④ Lampeggiatore MINILAMP
- ⑤ Ricevente PLUS 433 E

Note: 1) Per la messa in opera dei cavi elettrici utilizzare adeguati tubi rigidi e/o flessibili
 2) Separare sempre i cavi di collegamento degli accessori a bassa tensione da quelli di alimentazione a 230 V~. Per evitare qualsiasi interferenza utilizzare guaine separate

3. INSTALLAZIONE DELL'AUTOMAZIONE

3.1. VERIFICHE PRELIMINARI

Per un corretto funzionamento dell'automazione la struttura del cancello esistente, o da realizzare, deve presentare i seguenti requisiti:

- peso del cancello non superiore a 300 Kg;
- struttura dell'anta robusta e rigida;
- superficie dell'anta liscia (priva di sporgenze) e non ad elementi verticali;
- movimento regolare ed uniforme dell'anta, privo di attriti durante tutta la corsa;
- assenza di oscillazioni laterali dell'anta;
- ottimo stato dei sistemi di scorrimento inferiore e superiore. L'utilizzo di una guida a terra a gola arrotondata è preferibile per ottenere degli attriti di scorrimento ridotti.
- presenza di solamente due ruote di scorrimento;
- presenza degli arresti meccanici di sicurezza per evitare pericoli di deragliamento del cancello; tali arresti devono essere fissati saldamente al suolo o sulla guida a terra circa 2 cm oltre la posizione di finecorsa.
- assenza di serrature meccaniche di chiusura.

Si raccomanda di effettuare gli eventuali interventi fabbrili prima d'installare l'automazione.

Lo stato della struttura influenza direttamente l'affidabilità e la sicurezza dell'automazione.

3.2. INSTALLAZIONE DELL'OPERATORE

- 1) Eseguire uno scavo per la piastra di fondazione come da fig. 3.
 La piastra di fondazione deve essere posizionata come da fig. 4a (chiusura destra) o fig. 4b (chiusura sinistra) per garantire il corretto ingranamento tra il pignone e la cremagliera.

Nota bene: È consigliabile collocare la piastra su un basamento di cemento a circa 50 mm dal suolo (fig. 5).

- 2) Mettere in opera i tubi flessibili necessari per il passaggio dei cavi di collegamento tra il motoriduttore, gli accessori e l'alimentazione elettrica. I tubi flessibili devono uscire circa 3 cm dal foro presente sulla piastra (fig. 3).

- 3) Murare perfettamente in piano la piastra.
- 4) Attendere che il cemento abbia fatto presa nello scavo.
- 5) Predisporre i cavi elettrici per il collegamento con gli accessori e l'alimentazione elettrica (paragrafo 2). Per effettuare agevolmente i collegamenti elettrici sull'apparecchiatura elettronica fare fuoriuscire i cavi elettrici di circa 20 cm dal foro della piastra di fondazione.
- 6) Fissare l'operatore sulla piastra di fondazione utilizzando le viti e rondelle in dotazione come da fig. 6. Il posizionamento dell'operatore è indicato nella fig. 5. Durante tale operazione fare passare i cavi elettrici attraverso l'apposito foro (fig. 1-rif.5) presente sulla base del corpo del motoriduttore.
- 7) Fare passare i cavi elettrici di collegamento attraverso l'apposito foro presente sulla base del supporto dell'apparecchiatura (fig. 1-rif.3) utilizzando il pressacavo in dotazione.
- 8) Eseguire i collegamenti elettrici all'apparecchiatura elettronica di comando come da paragrafo 6.1.

Importante : 1) Collegare il cavo di terra dell'impianto sulla posizione di fig. 1-rif.12.
 2) L'operatore viene fornito per un'installazione che prevede, vista dall'interno, la chiusura del cancello a destra dell'operatore. Nel caso di chiusura a sinistra è necessario invertire il collegamento dei cavi collegati sui morsetti Ap. e Ch. sia del Motore che del Finecorsa (fig. 17).

3.3. MONTAGGIO DELLA CREMAGLIERA

- 1) Predisporre la cremagliera (fornibile a richiesta), con le viti TE 8 x 25 e i distanziali a saldare in dotazione, come da fig. 7. Per evitare di saldare sul cancello sono disponibili dei distanziali passanti zincati con viti di fissaggio TE 8 x 50.

Nota bene: È consigliabile serrare le viti di fissaggio della cremagliera nella parte superiore dell'asola. Tale posizione consente di alzare la cremagliera quando nel tempo, il cancello tenderà ad abbassarsi.

- 2) Sbloccare l'operatore (vedi paragrafo 5).
- 3) Portare manualmente l'anta in posizione d'apertura.
- 4) Appoggiare sul pignone il primo elemento di cremagliera in corrispondenza del primo distanziale (fig. 8).
- 5) Fissare l'elemento di cremagliera all'anta con un morsetto (fig. 8).
- 6) Fare scorrere manualmente l'anta verso la chiusura fino ad arrivare in corrispondenza del terzo distanziale della cremagliera, e fissarlo con un punto di saldatura.
- 7) Saldare definitivamente i tre distanziali sul cancello.

Per fissare correttamente gli altri elementi di cremagliera necessari per arrivare in posizione di chiusura agire come segue:

- 8) Accostare un altro elemento di cremagliera all'ultimo fissato utilizzando un pezzo di cremagliera di circa 150 mm per mettere in fase la dentatura dei due elementi (fig. 9).
- 9) Fare scorrere manualmente l'anta verso la chiusura fino ad arrivare in corrispondenza del pignone con il terzo distanziale dell'elemento da fissare (fig. 9).

Nota bene: Verificare che tutti gli elementi di cremagliera lavorino sul centro dei denti del pignone. In caso contrario adattare la posizione del motoriduttore.

- 10) Saldare i tre distanziali dell'elemento (fig. 9).

Attenzione: a) Non saldare assolutamente gli elementi di cremagliera nè ai distanziali, nè tra di loro.
 b) Non utilizzare assolutamente grasso o altri prodotti lubrificanti tra pignone e cremagliera.

- 11) Per ottenere il corretto gioco tra il pignone e la cremagliera abbassare il motoriduttore di 1,5 mm agendo sui dadi di supporto della piastra di fondazione (fig. 10).
 Al termine di tale regolazione serrare opportunamente i dadi di fissaggio dell'operatore.

Attenzione : Nel caso di cancello di nuova costruzione verificare tale gioco (fig.11) dopo alcuni mesi dall'installazione.

12) Verificare manualmente che il cancello sia libero di aprirsi completamente e che il movimento dell'anta sia regolare e privo di attriti.

3.4. POSIZIONAMENTO DEI LAMIERINI SAGOMATI DI FINECORSA

L'operatore 748 è dotato di un finecorsa meccanico a levetta con rullino, che comanda l'arresto del moto del cancello nel momento in cui un lamierino sagomato, fissato sulla parte superiore della cremagliera, aziona la levetta fino all'intervento del microinterruttore (fig.12).

Per posizionare correttamente i due lamierini di finecorsa in dotazione, agire come segue:

- 1) Alimentare il sistema.
- 2) Portare manualmente il cancello in posizione d'apertura lasciando 2 cm dall'arresto meccanico di finecorsa.
- 3) Fare scorrere il lamierino sulla cremagliera nel senso d'apertura (fig.13).

Appena il led del finecorsa FCA presente sull'app. elettr. 748 MP (fig.16-rif.9) si spegne, fare avanzare il lamierino di circa 30 mm e fissarlo provvisoriamente sulla cremagliera tramite due punti di saldatura (fig.13)

- 4) Portare manualmente il cancello in posizione di chiusura lasciando 2 cm dall'arresto meccanico di finecorsa.
- 5) Fare scorrere il lamierino sulla cremagliera nel senso di chiusura.

Appena il led del finecorsa FCC presente sull'app. elettr. 748 MP (fig.16-rif.8) si spegne, fare avanzare il lamierino di circa 30 mm e fissarlo provvisoriamente sulla cremagliera tramite due punti di saldatura.

Nota: I lamierini sono predisposti per un eventuale fissaggio tramite viti (fig.12).

L'asola di fissaggio permette eventuali perfezionamenti della posizione di finecorsa.

Importante: a) Il lamierino deve attivare il finecorsa sulla parte sagomata come da fig.12.
b) Per evitare che il lamierino possa superare il finecorsa (frenata lunga) è consigliabile rad-drizzare la parte sagomata finale come da fig.12.

- 6) Ribloccare il sistema (vedi paragrafo 5).

Importante: Prima di inviare un'impulso assicurarsi che il cancello non si possa muovere manualmente.

- 7) Comandare un ciclo completo del cancello per verificare il corretto intervento del finecorsa.

Attenzione: Per evitare danneggiamenti dell'operatore e/o interruzioni del funzionamento dell'automazione è necessario lasciare circa 2 cm dagli arresti meccanici di finecorsa.

- 8) Apportare le opportune modifiche alla posizione dei lamierini di finecorsa e saldarli definitivamente sulla cremagliera.

4. MESSA IN FUNZIONE

- 1) Programmare l'apparecchiatura elettronica 748 MP secondo le proprie esigenze come da paragrafo 6.2.
- 2) Alimentare il sistema e verificare l'accensione istantanea del lampeggiatore a confermare il collegamento dell'operatore.

Nel caso di mancato collegamento dell'operatore o del finecorsa e di guasti nel circuito elettronico, il funzionamento del sistema è inibito. L'app.eletr. segnala l'anomalia tramite l'intermittenza veloce del led di diagnostica (0,5 sec) per circa 30 sec e ogni qualvolta viene comandato il sistema.

- 3) Verificare l'intermittenza (frequenza 1 sec) del led di diagnostica (fig. 16-rif. 14) a conferma della funzionalità del sistema.
- 4) Verificare lo stato dei leds di segnalazione come da Tab.3. Per identificare i diversi leds fare riferimento alla figura 16 di pag. 7.

Tab.3 : Funzionamento leds di segnalazione stato

LEDS	ACCESO	SPENTO
OPEN ingresso A	Comando attivato	Comando inattivo
OPEN ingresso B	Comando attivato	Comando inattivo
STOP	Comando inattivo	Comando attivato
FTSW (Sicurezze ch.)	Sicurezze disimpegnate	Sicurezze impegnate
FCA (Finecorsa ap.)	Finecorsa apertura libero	Finecorsa apertura occupato
FCC (Finecorsa ch.)	Finecorsa chiusura libero	Finecorsa chiusura occupato

Nota bene: In neretto la condizione dei leds con il cancello a riposo.

- 5) Dopo avere eseguito le regolazioni indicate ai paragrafi 4.1 e 4.2. comandare qualche ciclo completo di controllo per verificare il buon funzionamento dell'automazione e di tutti gli accessori.
- 6) Fissare il carter di protezione sull'operatore utilizzando le viti in dotazione come da fig. 14.

4.1. REGOLAZIONE DEL TEMPO MASSIMO DI FUNZIONAMENTO (TIME-OUT)

Il tempo di funzionamento dell'automazione è determinato dall'intervento del finecorsa meccanico.

L'operatore 748 è inoltre dotato di un sistema elettronico di sicurezza che comanda l'arresto del motore elettrico nel caso si superi il tempo di funzionamento impostato.

Il tempo massimo di funzionamento è determinato dalla regolazione del trimmer AP / CH presente sull'app. elettr. 748 MP (fig.16-rif.5).

L'operatore viene fornito con il trimmer regolato al massimo che equivale ad un tempo di funzionamento di 70 sec.

Per effettuare la corretta regolazione del trimmer agire come segue:

- comandare l'automazione e determinare il tempo d'ap./ch.;
- tarare sul trimmer AP / CH il tempo massimo di funzionamento aumentando di circa un minuto il tempo d'ap./ch.;;
 - Per diminuire il tempo ruotare il trimmer in senso antiorario.
 - Per aumentare il tempo ruotare il trimmer in senso orario.
- sbloccare il motoriduttore;
- comandare il sistema e verificare l'arresto del motore elettrico dopo il tempo massimo di funzionamento impostato.
- ribloccare l'operatore.

4.2. REGOLAZIONE DEL SISTEMA ANTISCHIACCIAMENTO

L'automazione 748 è dotata di una sicurezza elettronica antischiacciamento che arresta il movimento d'apertura/chiusura in presenza di un ostacolo durante il moto del cancello.

Alla rimozione dell'ostacolo il cancello proseguirà il suo movimento fino all'occupazione del finecorsa o al termine del tempo massimo di funzionamento impostato (TIME-OUT). Per effettuare la regolazione della soglia d'intervento del sistema antischiacciamento è necessario agire sul trimmer FRIZIONE presente sull'app. elettr. 748 MP (fig.16 - rif. 7).

Per diminuire la coppia ruotare il trimmer in senso antiorario. Per aumentare la coppia ruotare il trimmer in senso orario.

Si raccomanda di tarare questo limitatore di coppia in conformità alla normativa vigente.

La FAAC consiglia tuttavia di non superare mai i 15 Kg misurati sul bordo esterno dell'anta.

Per effettuare tale operazione con precisione utilizzare come strumento di misura un dinamometro lineare.

Nel caso si desideri ottenere un effetto immediato all'intervento del sistema antischiacciamento, è disponibile un sensore elettronico di rilevamento ostacolo (opzionale) da applicare sull'operatore.

L'intervento del sensore durante la fase d'apertura comanda l'arresto del moto.

L'intervento del sensore durante la fase di chiusura comanda l'inversione del moto.

5. FUNZIONAMENTO MANUALE

Nel caso sia necessario azionare manualmente il cancello a causa di mancanza di corrente o disservizio dell'automazione, è necessario agire sul dispositivo di sblocco (fig.1-rif.6) come segue:

- togliere il tappo di protezione ed inserire l'apposita chiave in dotazione nella serratura (fig.15);
- ruotare la chiave in senso orario ed aprire lo sportello del dispositivo di sblocco come da fig.15.

Per ribloccare il sistema riportare lo sportello nella posizione originale.

Nota bene : al ripristino della tensione di alimentazione comandare un ciclo di apertura completo.

Importante : Prima di inviare un'impulso assicurarsi che il cancello non si possa muovere manualmente.

6. APPARECCHIATURA ELETTRONICA DI COMANDO 748MP

Attenzione: Prima di effettuare qualsiasi tipo di intervento

sull'apparecchiatura (collegamenti, programmazione, manutenzione) togliere sempre l'alimentazione elettrica.

6.1. LAYOUT E COLLEGAMENTI ELETTRICI

- ① **Fusibile di protezione F1** (motore) 3,15A / 250V - 5 x 20
- ② **Fusibile di protezione F2** (accessori) 500mA / 250V - 5 x 20
- ③ **Fusibile di protezione F3** (logica) 250mA / 250V - 5 x 20
- ④ **Connettore CN3** per collegamento rapido di schede DECODER SL / DS - MINIDEC SL / DS - RP 433 ESL / EDS (fig.18-19-20-21).
- ⑤ **Trimmer AP / CH** di regolazione del tempo massimo di funzionamento (TIME-OUT).
Il tempo massimo di funzionamento è regolabile da 7 a 70 secondi.
- ⑥ **Trimmer PAUSA** di regolazione del tempo di pausa (logiche A/S/AP). La pausa è regolabile da 8 a 200 secondi.

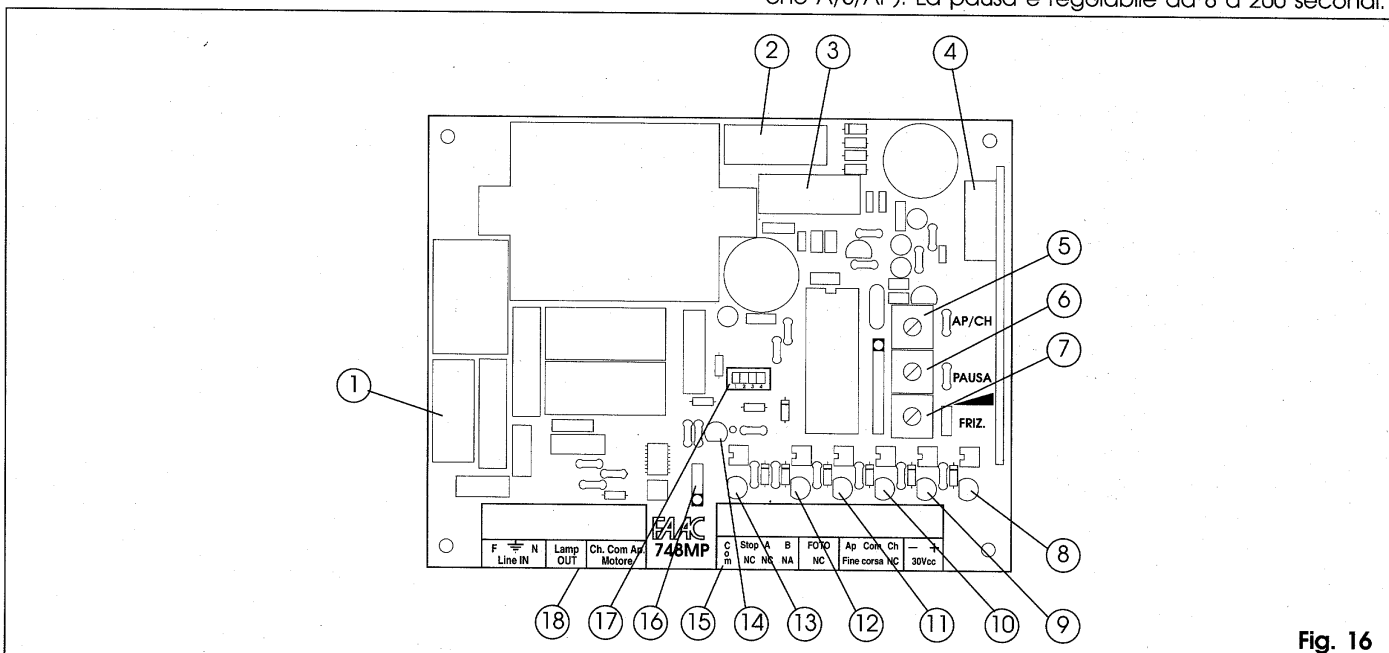
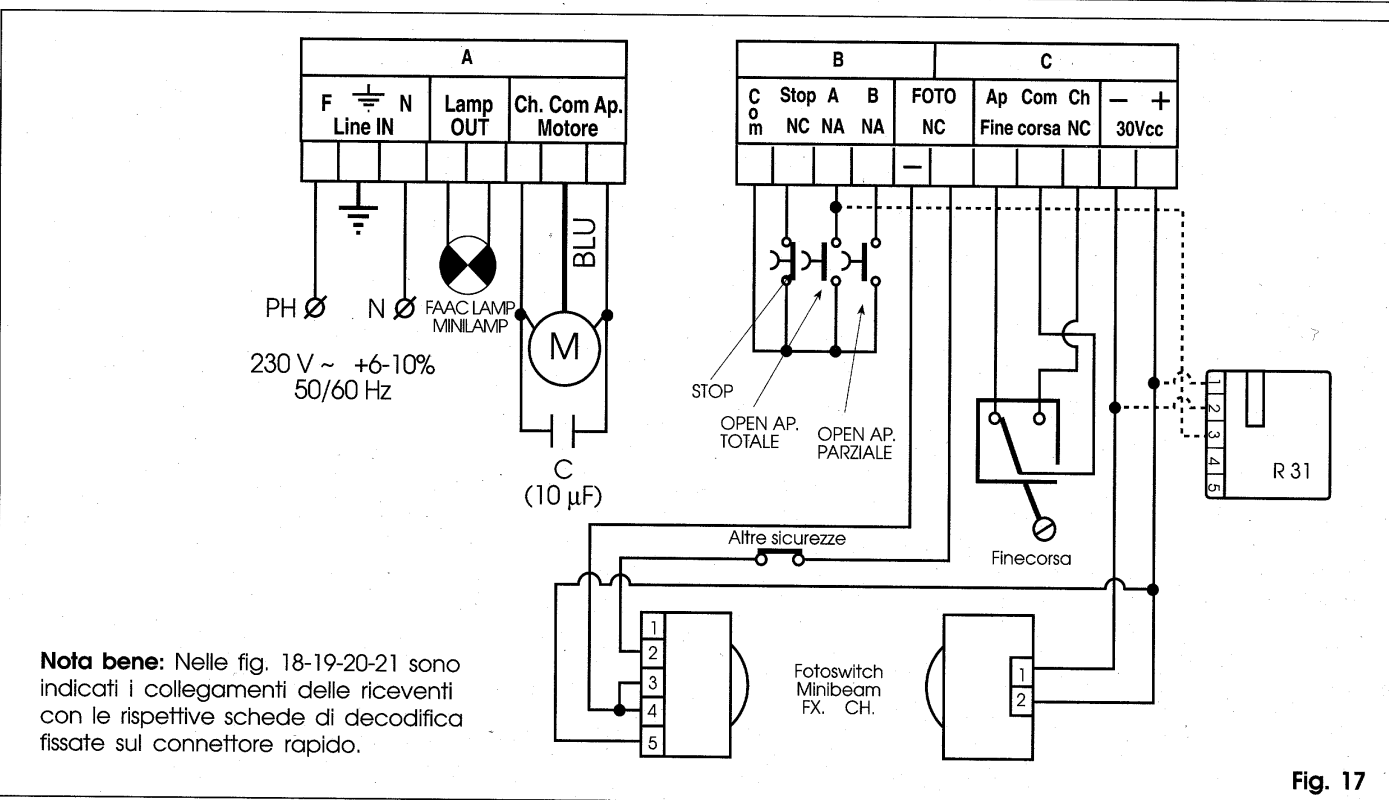


Fig. 16



Nota bene: Nelle fig. 18-19-20-21 sono indicati i collegamenti delle riceventi con le rispettive schede di decodifica fissate sul connettore rapido.

Fig. 17

- ⑦ **Trimmer FRIZ.** di regolazione della coppia di lavoro. La forza è regolabile da 0 a 40 daN.
- ⑧ **Led FCC** di segnalazione stato del finecorsa di chiusura.
- ⑨ **Led FCA** di segnalazione stato del finecorsa d'apertura.
- ⑩ **Led FTSW** di segnalazione stato delle sicurezze.
- ⑪ **Led OPEN "B"** di segnalazione del comando d'apertura parziale.
- ⑫ **Led OPEN "A"** di segnalazione del comando d'apertura totale.
- ⑬ **Led STOP** di segnalazione del comando d'arresto.
- ⑭ **Led di diagnostica:** (vedi paragrafo 4).
- ⑮ **Morsettiera CN2 a bassa tensione:** è utilizzata per collegare il finecorsa e tutti gli accessori (fig.17).

Descrizione della morsettiera

Com. - Comune (-)

Stop (NC) - **Contatto di STOP** : si intende qualsiasi dispositivo (es.: pulsante) che aprendo un contatto può arrestare il moto del cancello. Per installare più dispositivi d'arresto collegare i contatti N.C. in serie.

Nota bene: Se non vengono collegati dispositivi di STOP ponticellare gli ingressi **Com.** e **N.C.**

A (NA) - **Comando di OPEN "AP. TOTALE"** : si intende qualsiasi dispositivo (pulsante, fotocellula, detector, etc.) che, chiudendo un contatto, può dare un impulso d'apertura completa e/o chiusura del cancello.

B (NA) - **Comando di OPEN "AP. PARZIALE"** : si intende qualsiasi dispositivo (pulsante, fotocellula, detector, etc.) che, chiudendo un contatto, può dare un impulso d'apertura parziale (1 metro) e/o chiusura del cancello.

Per installare più datori d'impulso d'apertura totale e/o parziale, collegare i contatti N.A. in parallelo.

FOTO

NC. - **Contatto sicurezze in chiusura** : si intende qualsiasi dispositivo (fotocellule, pressostato, detector, etc.) che aprendo un contatto ha un effetto di sicurezza sul ciclo di chiusura. L'effetto è differente in funzione della programmazione effettuata tramite il microinterruttore 4 (vedi paragrafo 6.2.3).

Nota bene : Se non vengono collegati dispositivi di sicurezza in chiusura ponticellare i due morsetti dell'ingresso **FOTO**.

Finecorsa NC

Ap. - Contatto finecorsa d'apertura (N.C.)

Com. - Comune (-)

Ch. - Contatto finecorsa di chiusura (N.C.)

L'operatore 748 viene fornito con il finecorsa collegato per la chiusura del cancello a destra dell'operatore (vista dall'interno della proprietà). Nel caso di chiusura a sinistra è necessario invertire i cavi collegati sui morsetti **Ap.** e **Ch.**

30 Vcc

- . - Comune

+ . - Alimentazione accessori (+ 30 Vdc)

Attenzione: Il carico max degli accessori è di 500 mA. Per calcolare gli assorbimenti fare riferimento alla Tab.4.

Tab.4 : Consumo accessori

TIPO ACCESSORIO	CORRENTE NOMINALE ASSORBITA
R 31	50 mA
PLUS 433 E	25 mA
MINIDEC SL / DS	4,5 mA
DECODER SL / DS	30 mA
RP 433 ESL / EDS	36 mA
DIGICARD	15 mA
METAL DIGIKEY	15 mA
FOTOSWITCH	90 mA
DETECTOR F4 / PS6	50 mA
MINIBEAM	70 mA

⑰ **Connettore rapido CN7** per collegamento del cavo del sensore elettronico di rilevamento ostacolo (opzionale).

⑱ **Microinterruttori di programmazione** : (vedi paragrafo 6.2).

⑳ **Morsettiera CN1 (230 V)**

Descrizione della morsettiera

LINE IN

F. : Alimentazione 230 V (Fase)

T. : Collegamento di terra

N. : Alimentazione 230 V (Neutro)

OUT

Lamp. : Uscita lampeggiatore (230 V)

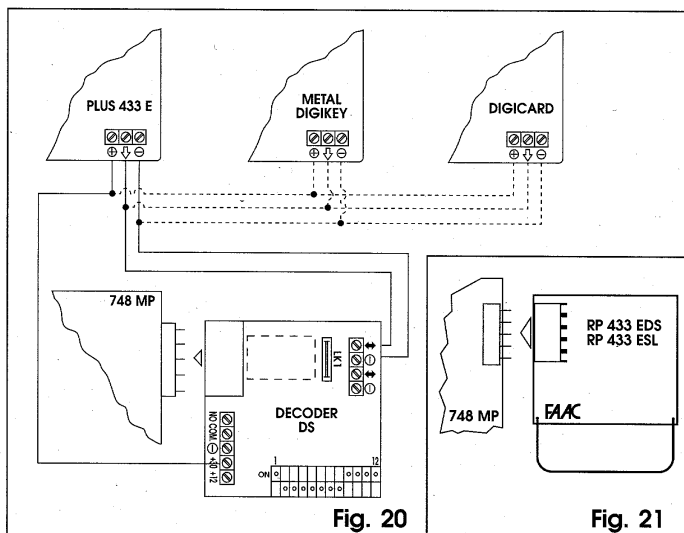
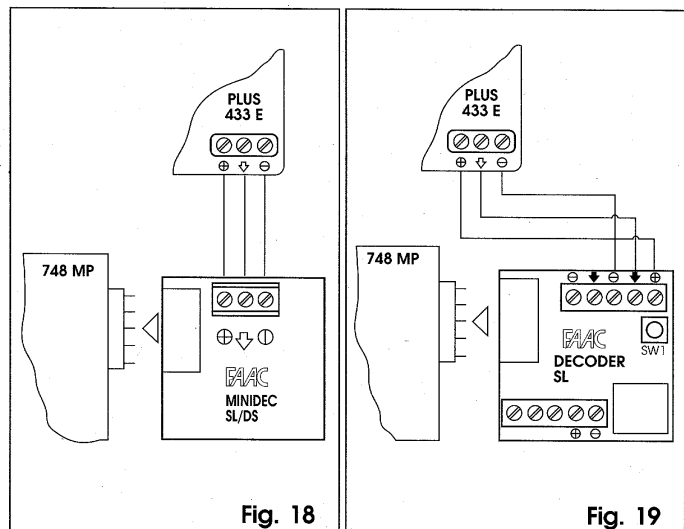
MOTORE

Ap. / Com. / Ch. : Collegamento Motore elettrico

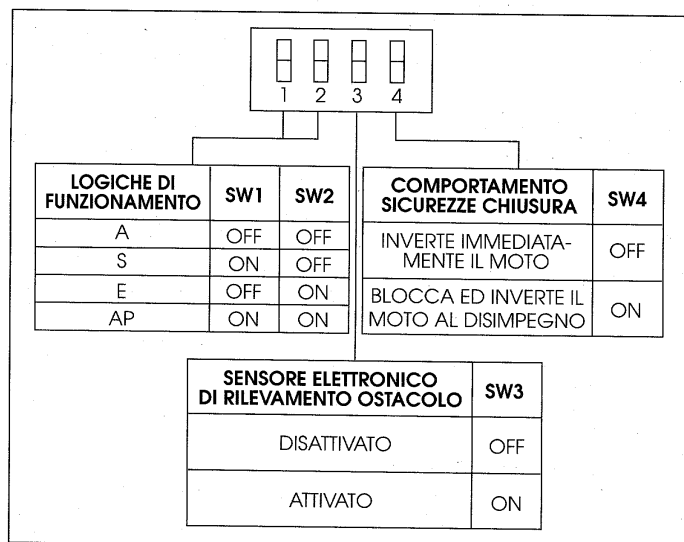
L'operatore 748 viene fornito con il motore elettrico collegato per la chiusura del cancello a destra dell'operatore (vista dall'interno della proprietà). Nel caso di chiusura a sinistra è necessario invertire i cavi collegati sui morsetti **Ap.** e **Ch.**

6.2. PROGRAMMAZIONE DEI MICROINTERRUTTORI

Per programmare il funzionamento dell'automazione è ne-



cessario agire sugli appositi microinterruttori (fig. 16-rif. 17) come da schema sottoindicato.



6.2.1. LOGICHE DI FUNZIONAMENTO

Le quattro logiche disponibili sono le seguenti :

A : "AUTOMATICA" E : "SEMIAUTOMATICA"
 S : "SICUREZZA" AP : "AUTOMATICA PASSO-PASSO"

Il funzionamento delle diverse logiche è indicato nelle Tab. 5/ a-b-c-d (pag. 9).

Tab. 5/a

LOGICA 'A'	IMPULSI			
	OPEN-A	OPEN-B	STOP	SICUREZZE CHIUSURA
STATO CANCELLO				
CHIUSO	Apre e richiude dopo il tempo di pausa	Apre parzialmente e richiude dopo il tempo di pausa	Nessun effetto (OPEN inibito)	
APERTO in PAUSA	Reintegra il tempo di pausa		Blocca il funzionamento	Congela la pausa fino al disimpegno (*1) (OPEN inibito)
IN CHIUSURA	Riapre immediatamente			vedi paragrafo 6.2.3
IN APERTURA	Nessun effetto. Se in ap. parziale apre completamente	Nessun effetto		Nessun effetto
BLOCCATO	Chiude immediatamente		Nessun effetto (OPEN inibito)	Nessun effetto (OPEN inibito)

Tab. 5/b

LOGICA 'S'	IMPULSI			
	OPEN-A	OPEN-B	STOP	SICUREZZE CHIUSURA
STATO CANCELLO				
CHIUSO	Apre e richiude dopo il tempo di pausa	Apre parzialmente e richiude dopo il tempo di pausa	Nessun effetto (OPEN inibito)	
APERTO in PAUSA	Richiude immediatamente		Blocca il funzionamento	Richiude immediatamente
IN CHIUSURA	Riapre immediatamente			vedi paragrafo 6.2.3
IN APERTURA	Richiude immediatamente			Nessun effetto
BLOCCATO	Chiude immediatamente		Nessun effetto (OPEN inibito)	Nessun effetto (OPEN inibito)

Tab. 5/c

LOGICA 'E'	IMPULSI			
	OPEN-A	OPEN-B	STOP	SICUREZZE CHIUSURA
STATO CANCELLO				
CHIUSO	Apre	Apre parzialmente	Nessun effetto (OPEN inibito)	
APERTO	Richiude immediatamente		Blocca il funzionamento	Nessun effetto (OPEN inibito)
IN CHIUSURA	Riapre immediatamente			vedi paragrafo 6.2.3
IN APERTURA	Blocca il funzionamento			Nessun effetto
BLOCCATO	Chiude		Nessun effetto (OPEN inibito)	Nessun effetto (OPEN inibito)

Tab. 5/d

LOGICA 'AP'	IMPULSI			
	OPEN-A	OPEN-B	STOP	SICUREZZE CHIUSURA
STATO CANCELLO				
CHIUSO	Apre e richiude dopo il tempo di pausa	Apre parzialmente e richiude dopo il tempo di pausa	Nessun effetto (OPEN inibito)	
APERTO in PAUSA	Richiude immediatamente		Blocca il funzionamento	Congela la pausa fino al disimpegno (*1) (OPEN inibito)
IN CHIUSURA	Riapre immediatamente			vedi paragrafo 6.2.3
IN APERTURA	Blocca il funzionamento			Nessun effetto
BLOCCATO	Chiude immediatamente		Nessun effetto (OPEN inibito)	Nessun effetto (OPEN inibito)

(*1) Nel caso il tempo pausa residuo sia inferiore a 5 sec. al disimpegno delle sicurezze chiude dopo 5 sec.

NOTA BENE: Tra parentesi gli effetti sugli altri ingressi a impulso attivo.

748 COMPACT AUTOMATION SYSTEM

The FAAC 748 COMPACT automation system for sliding residential gates is an electromechanical operator that transmits the leaf movement by means of a pinion coupled to a rack fixed to the gate.

The irreversible system locks mechanically when the motor is not running, so it is not necessary to install a lock.

The 748 MP electronic control unit is housed in the operator.

1. DESCRIPTION AND TECHNICAL SPECIFICATIONS

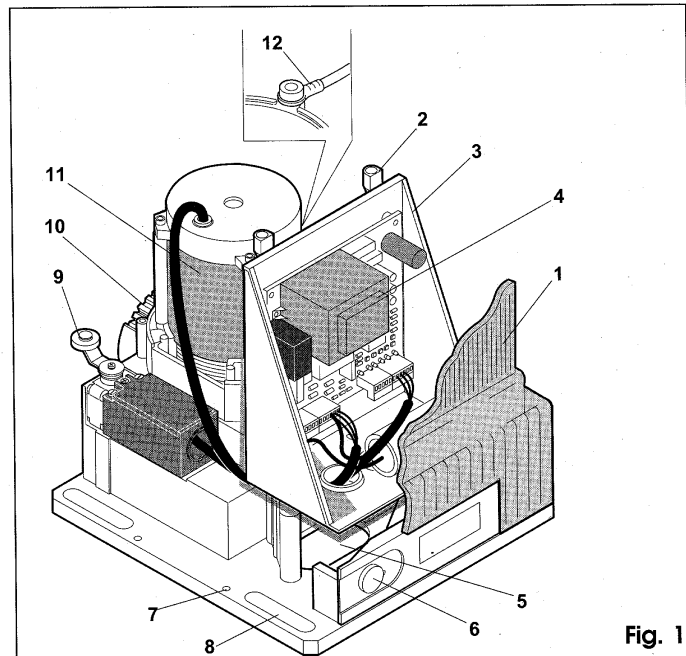


Fig. 1

- ① Cover
- ② Supports for cover guides (2)
- ③ Support for el. control unit
- ④ 748 MP el. control unit (see fig. 16)
- ⑤ Opening for cables
- ⑥ Releasing device with key
- ⑦ Bores for fastening cover (4)
- ⑧ Slots for fastening operator
- ⑨ Mechanical travel stop
- ⑩ Pinion Z16
- ⑪ Electric motor
- ⑫ Earth connection of operator

Table 1: Technical specifications of "748 Operator"

Power supply	230 V~ (+6% -10%) - 50/60 Hz
Absorbed power	350 W
Current drawn	1.6 A
Electric motor	4 poles - 1,400 rpm
Surge capacitor	10 µF / 400V
Reduction ratio	1/25
Pinion	Z 16
Rack	module 4 - pitch 12.566
Max. torque	15 Nm
Max. thrust	40 daN (Z16)
Thermal cutout on winding	140 °C
Duty cycle	see paragraph 1.1
Temperature range	-20 °C +55 °C
Weight of operator	10 kg
Housing protection	IP 54
Max. gate weight	300 kg
Gate speed	12 m / min (Z16)
Max. gate length	10 m (TIME OUT)

Table 2: Technical specifications of "748 MP control unit"

Power supply	230 V~ (+6% -10%) - 50/60 Hz
Absorbed power	10 W
Accessories max. load	500 mA
Motor max. load	350 W
Temperature range	-20 °C +55 °C
Functions selected by microswitch	Operating logics / Closing safety logics / Electronic safety sensor
Operating logics	Automatic / Semi-automatic / Safety / Step-by-step automatic
Max. operating time (TIME OUT)	Adjustable by trimmer (7 - 70 sec)
Pause time	Adjustable by trimmer (8 - 200 sec)
Thrust force	Adjustable by trimmer (0 - 40 daN)
Terminal block inputs	Total opening / Partial opening / Stop / Closing safeties / Limit switch / Electronic safety sensor (optional) / Mains power supply + earth
Terminal block outputs	Flashing lamp / Motor / 30 VDC power supply for accessories
Quick-fit connector	Decoder cards - RP 433 ESL / EDS
Housing protection	IP 54

1.1. MAXIMUM DUTY CYCLE CURVE

The curve makes it possible to determine the maximum operating time (T) as a function of the duty cycle (F), e.g., the 748 operator can work continuously at a duty cycle of 25%. To ensure smooth running, operation should be kept within the duty area below the curve.

Important: the curve was plotted on the basis of operation at 24 °C. Allow for up to 20% reduction of duty cycle in case of exposure to direct sunlight.

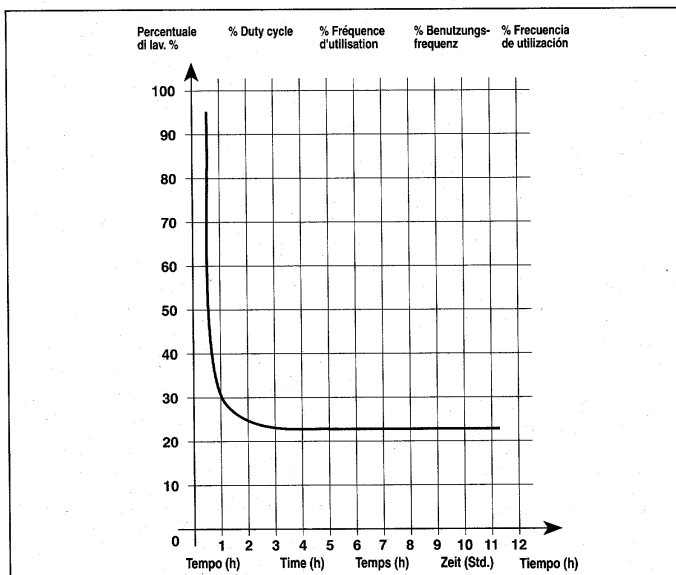
Calculating the duty cycle

The duty cycle is the proportion of the actual operating time (opening + closing) with respect to the total time of the cycle (opening + closing + pause time).

The formula for calculating it is the following:

$$\%F = \frac{T_a + T_c}{T_a + T_c + T_p + T_i} \times 100$$

- where: T_o = opening time
- T_c = closing time
- T_p = pause time
- T_i = duration of interval between a complete cycle and the next one



2. STANDARD INSTALLATION LAYOUT

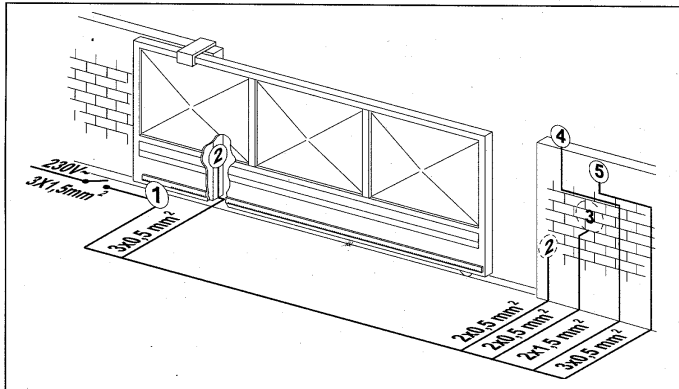


Fig. 2

- ① 748 operator with built-in 748 electronic control unit (a base plate is required)
- ② MINIBEAM photocells
- ③ T10 key-operated pushbutton
- ④ MINILAMP flashing lamp
- ⑤ PLUS 433 E receiver

Notes: 1) Use suitable rigid/flexible pipes for laying power cables.
 2) Always keep low voltage accessory cables separate from 230 V~ power cables. To avoid interference, use separate sheaths.

3. INSTALLATION OF AUTOMATION SYSTEM

3.1. PRELIMINARY CHECKS

To ensure trouble-free operation, make sure that the gate (whether existing or yet to be installed) has the following specifications:

- Max. gate weight 300 kg.
- Strong and rigid leaf frame.
- Flat leaf face, with no protruding parts and no vertical members.
- Smooth and even movement of the gate over its entire travel.
- No sideways oscillation of the leaf.
- Upper and lower sliding system in perfect conditions. The use of floor tracking with a rounded channel is preferable to reduce friction in the sliding movement.
- Only two slide wheels.
- Mechanical safety stops to avoid risk of derailment. These stops must be firmly fixed to the ground or to the floor track, about 2 cm beyond the travel limit.
- No mechanical locks.

If any welding or brazing is required on the gate, it should be done before installing the automation system. The condition of the structure directly affects the reliability and safety of the automation system.

3.2. INSTALLING THE OPERATOR

- 1) Dig out a hole for the base plate as shown in fig. 3. In order to ensure the correct engaging of the pinion and rack, the base plate must be placed in the position shown in fig. 4a (right closing) or 4b (left closing).

N.B. It is advisable to place the base plate on a concrete foundation at about 50 mm from the ground (fig. 5).

- 2) Lay the flexible pipes for connection cables between operator, accessories, and power supply. The flexible pipes must protrude by approximately 3 cm from the opening on the plate (fig 3).
- 3) Cement in the plate, ensuring that it is perfectly level.
- 4) Wait for the concrete to set in the hole.
- 5) Lay the cables for connection with accessories and power

supply (paragraph 2). To facilitate the electrical wiring on the electronic unit, about 20 cm of cable should come out of the opening on the base plate.

- 6) Fasten the operator to the base plate by means of the screws and washers supplied, as shown in fig. 6. The positioning of the operator is shown in fig. 5. Pass the electrical cables through the relevant opening (fig. 1 - ref. 5) on the base of the operator.
- 7) Pass the electrical connection cables through the relevant opening on the base of the electronic control unit support (fig. 1 - ref. 3), using the cable clamp supplied.
- 8) Connect up the cables to the electronic control unit as indicated in paragraph 6.1.

Important: 1) Connect up the earth cable of the system to the position shown in fig. 1 - ref. 12.
 2) The operator connections provide for gate closing to the right of the operator (viewed from inside).

If gate closing to the left is required, invert the cable connections on terminals Op. and Cl. of both motor and limit switch (fig. 17).

3.3. ASSEMBLING THE RACK

- 1) Fit the rack by means of the screws TE 8 x 25 and the spacers provided, as shown in figure 7. To avoid welding to the gate, galvanized passing spacers with screws TE 8 x 50 are provided.

N.B. It is advisable to tighten the rack fixing screws at the top of the slot. This allows the rack to be raised if, with time, the gate tends to sink.

- 2) Release the operator (see paragraph 5).
- 3) Slide the gate leaf open, by hand.
- 4) Place the first section of the rack on the pinion, aligning the latter with the first spacer (fig. 8).
- 5) Fix the rack section to the leaf by means of a clamp (fig. 8).
- 6) Slide the gate leaf by hand towards its closed position, until it is in line with the third spacer on the rack, and spot weld the spacer in position.
- 7) Completely weld the three spacers to the gate.

To fasten the other rack sections needed to reach the position of complete closing, proceed as follows:

- 8) Line up another rack section to the last one fixed to the gate. Use a section of rack of about 150 mm and ensure that the teeth are correctly spaced (fig. 9).
- 9) Slide the gate by hand towards its closed position until the third spacer of the section to be fastened is aligned with the pinion (fig. 9).

N.B. Ensure that all the rack sections are correctly centered on the pinion teeth. If not, adjust the position of the operator.

- 10) Weld the three spacers of the section (fig. 9).
- Caution:** a) do not weld the rack sections to the spacers or to each other;
 b) do not use grease or other lubricants on the pinion and rack.

- 11) To obtain a correct slack between the pinion and rack, lower the operator by 1.5 mm, by means of the support nuts of the base plate (fig. 10). When this adjustment has been completed, tighten the screws that fasten the operator.

Caution: If the gate is new, check the slack (fig. 11) after a few months.

- 12) Manually check whether the gate can open completely and the movement of the leaf is smooth and even, over its entire travel.

3.4. POSITIONING THE BENT TRAVEL STOP PLATES

The 748 operator is equipped with a mechanical travel stop with roller and trigger. The movement of the gate is stopped when a bent travel stop plate fixed to the top of the rack

operates the trigger, tripping the microswitch (fig. 12). To position the two travel stop plates provided, proceed as follows:

- 1) Switch on the power supply.
- 2) Move the gate by hand towards its open position, stopping 2 cm from the mechanical travel stop.
- 3) Slide the travel stop plate along the rack in the opening direction (fig. 13).

When the LED of the opening travel end limit switch (FCA) in the 748 electronic control unit (fig. 16 - ref. 9) goes out, advance the travel stop plate 30 mm, and fasten it temporarily in position with two spot welds (fig. 13).

- 4) Move the gate by hand towards its closed position, stopping 2 cm from the mechanical travel stop.
- 5) Slide the travel stop plate along the rack in the closing direction.

When the LED of the closing travel end limit switch (FCC) in the 748 electronic control unit (fig. 16 - ref. 8) goes out, advance the travel stop plate 30 mm, and fasten it temporarily in position with two spot welds.

Note: the travel stop plates may be fastened by means of screws, if desired (fig. 12).

The fastening slot makes it possible, if necessary, to adjust the travel stop position.

- Important:**
- a) The microswitch must be tripped by the initial bent part of the travel stop plate, as shown in fig. 12.
 - b) It is advisable to straighten the final bent part of the travel stop plate, as shown in fig. 12, in order to prevent the plate from passing the limit switch.
- 6) Lock the system (see paragraph 5).

Important: Before giving a signal, ensure that the gate cannot be moved by hand.

- 7) Run a complete cycle of the gate, to check whether the limit switch is tripped correctly.

Caution: To prevent damage to the operator and/or stoppage of operation, leave about 2 cm from the mechanical travel stops.

- 8) Adjust the position of the travel stop plates as needed, and weld them to the rack.

4. START-UP

- 1) Program the 748 MP control electronic unit as needed, following the indications given in paragraph 6.2.
- 2) Switch on the power supply and check whether the flashing lamp lights up at once to confirm that the operator has been switched on.

If the operator or the limit switch is not connected, or if there is a fault in the electronic circuit, the system is disabled. The electronic control unit indicates the fault by the quick flashing (0.5 seconds) of the diagnostic LED for about 30 seconds and whenever the system receives a command signal.

- 3) Check the intermittence (frequency 1 second) of the diagnostic LED (fig. 16 - ref. 14), which confirms that the system is in working order.
- 4) Check the status-signaling LEDs, with reference to Table 3. To identify the LEDs, consult figure 16.

Table 3: Meaning of status-signaling LEDs

LED	ON	OFF
OPEN input A	Command active	Command not active
OPEN input B	Command active	Command not active
STOP	Command not active	Command active
FSW (closing safeties)	Safeties disengaged	Safeties engaged
FCA (opening limit sw.)	Opening limit disengaged	Opening limit engaged
FCC (closing limit sw.)	Closing limit disengaged	Closing limit engaged

N.B. The information in bold refers to the status of the LEDs when the gate is closed and idle.

- 5) After having performed the adjustments indicated in

paragraphs 4.1 and 4.2, run a few complete cycles to test the operation of the automation system and of all its accessories.

- 6) Fit the cover on the operator by means of the screws provided, as shown in figure 14.

4.1. ADJUSTMENT OF MAXIMUM OPERATING TIME (TIME OUT)

The operating time of the automation system is determined by the triggering of the mechanical travel stop.

The 748 operator is also equipped with an electronic safety system which stops the electric motor if the preset operating time is exceeded.

The maximum operating time is determined by the setting of the OP/CL trimmer on the 748 electronic control unit (fig. 16 - ref. 5).

The trimmer is factory set at its maximum value, i.e., an operating time of 70 seconds.

To adjust the trimmer setting, proceed as follows:

- Run the automation system, and determine the opening/closing time.
- Set the maximum operating time on the OP/CL trimmer, increasing the opening/closing time by about 1 minute:
 - to decrease the time, turn the trimmer anticlockwise;
 - to increase the time, turn the trimmer clockwise.
- Release the operator.
- Run the system and check whether the electric motor stops after the preset maximum operating time.
- Lock the operator.

4.2. ADJUSTMENT OF ANTI-CRUSHING SYSTEM

The 748 automation system is equipped with an electronic anti-crushing safety device which stops the opening/closing movement if the gate meets an obstacle during its movement. When the obstacle is removed, the gate resumes its movement until the opening/closing limit is engaged or the preset maximum operating time (TIME OUT) is reached. The threshold of the anti-crushing system can be adjusted by means of the CLUTCH trimmer on the 748 MP electronic control unit (fig. 16 - ref. 7):

- to decrease the torque, turn the trimmer anticlockwise;
- to increase the torque, turn the trimmer clockwise.

This torque limiter must be set in compliance with current standards.

In any case, FAAC advises not to exceed 15 kg of force, measured on the outer edge of the leaf.

Use a linear dynamometer to ensure that the measurement is performed accurately.

When an immediate effect of the activity of the anti-crushing system is required, it is possible to apply an optional electronic obstacle sensor to the operator.

If the sensor detects an obstacle while the gate is opening, the movement is stopped.

If the sensor detects an obstacle while the gate is closing, the movement is reversed.

5. MANUAL OPERATION

Should the need arise to operate the gate manually because of a power failure or malfunction, release it by means of the releasing device (fig. 1 - ref. 6). Proceed as follows:

- open the lid of the lock and insert the relative key in the lock (fig. 15);
- turn the key clockwise and open the cover of the releasing device as shown in figure 15.

To re-lock the system, return the cover of the releasing device to its initial position.

N.B. When the power supply is switched on again, run a complete opening cycle.

Important: before giving a signal, ensure that the gate cannot be moved manually.

6. 748 MP ELECTRONIC CONTROL UNIT

Caution: before performing any operation on the unit (connections, programming or maintenance), always switch off the power supply.

6.1. LAYOUT AND ELECTRICAL WIRING

- ① Fuse F1 (motor): 3.15 A / 250 V - 5 x 20
- ② Fuse F2 (accessories): 500 mA / 250 V - 5 x 20
- ③ Fuse F3 (logic): 250 mA / 250 V - 5 x 20
- ④ Connector CN3 for quick connection of DECODER SL/DS, MINIDEC SL/DS, RP 433 ESL/EDS cards (figs 18-19-20-21).
- ⑤ OP/CL trimmer for adjusting maximum operating time (TIME OUT). The maximum operating time can be adjusted from 7 to 70 seconds.
- ⑥ PAUSE trimmer for adjusting pause time (A/S/OP logics). The pause time can be adjusted from 8 to 200 seconds.
- ⑦ CLUTCH trimmer: adjustment of torque, from 0 to 40 daN.
- ⑧ LED FCC: signaling of status of closing limit switch.
- ⑨ LED FCA: signaling of status of opening limit switch.

- ⑩ FTSW: signaling of status of safety devices.
- ⑪ LED OPEN "B": signaling of partial opening command.
- ⑫ LED OPEN "A": signaling of total opening command.
- ⑬ LED STOP: signaling of stop command.
- ⑭ Diagnostic LED: see paragraph 4.
- ⑮ Low-voltage terminal block CN2: connection of limit switch and accessories (fig. 17).

Description of terminal block

Com. - Common (-)

Stop (N.C.) - STOP contact: any device (e.g., a pushbutton) that can stop the movement of the gate by opening a contact. When several stop devices are installed, connect the N.C. contacts in series.

Note: if no stop devices are connected, make a jumper on the Com. and N.C. inputs.

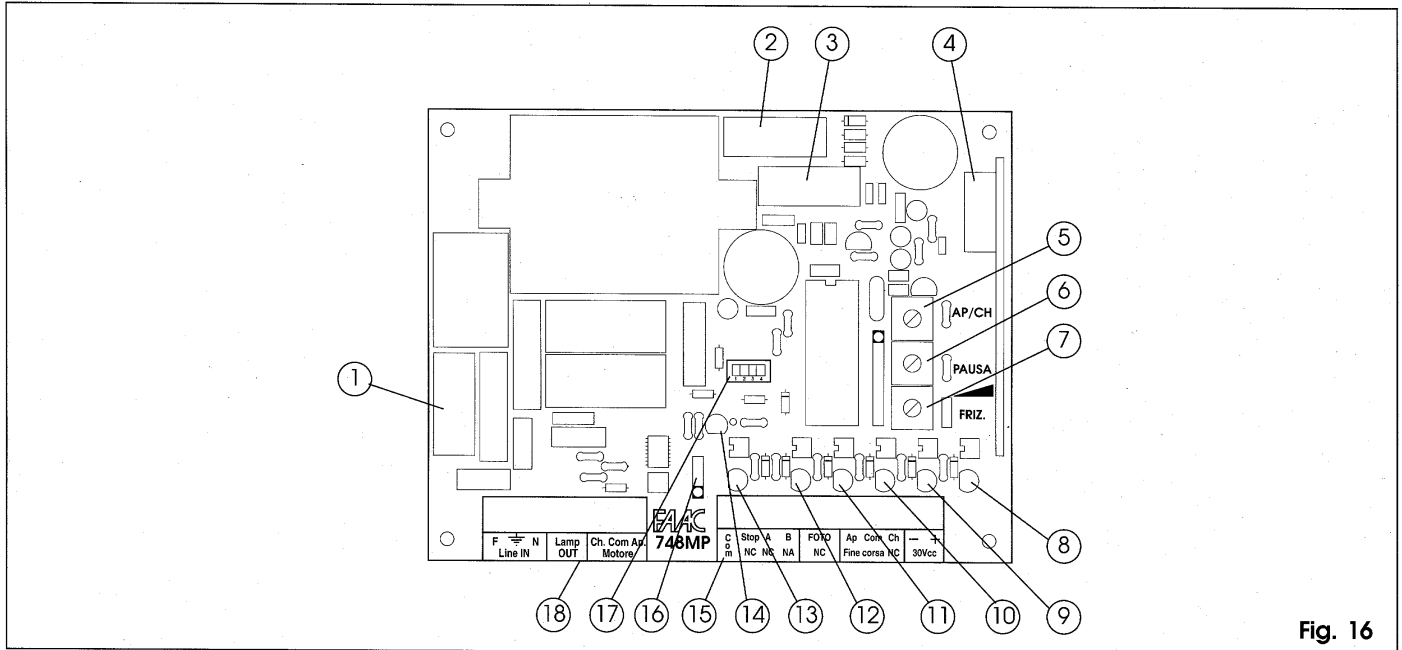
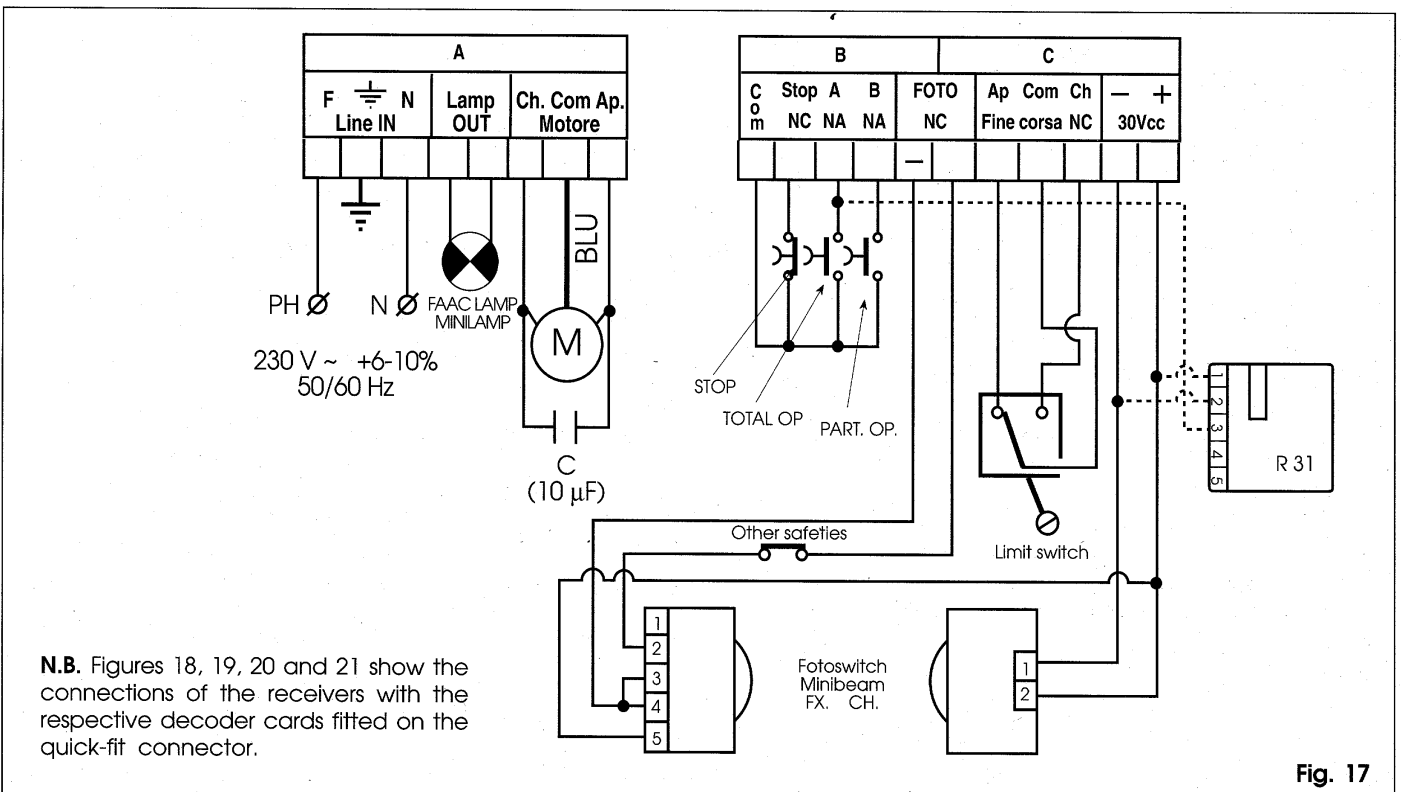


Fig. 16



N.B. Figures 18, 19, 20 and 21 show the connections of the receivers with the respective decoder cards fitted on the quick-fit connector.

Fig. 17

A (N.O.) - Total opening command: any device (pushbutton, photocell, detector, etc.) that can give a signal for the complete opening and/or closing of the gate, by closing a contact.

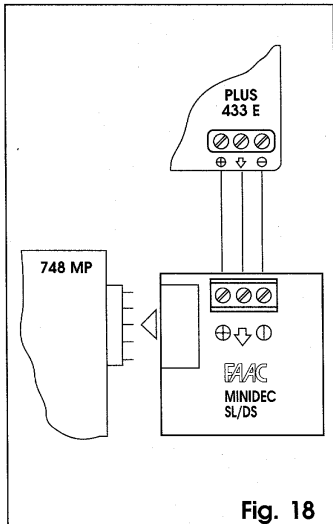


Fig. 18

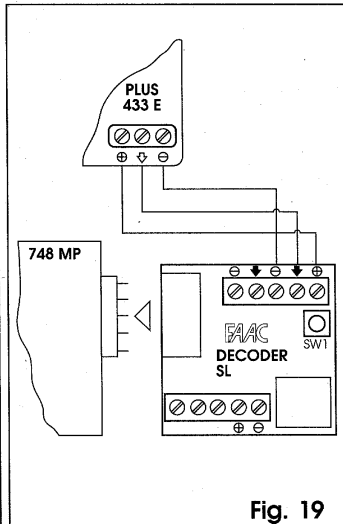


Fig. 19

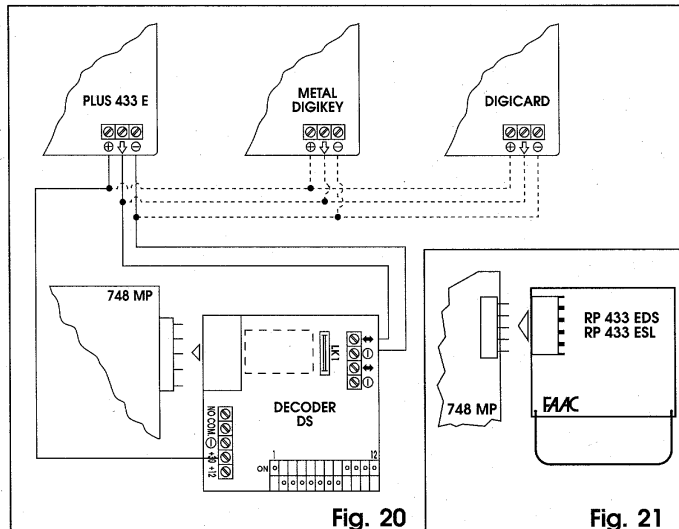


Fig. 20

Fig. 21

B (N.O.) - Partial opening command: any device (pushbutton, photocell, detector, etc.) that can give a signal for the partial opening (1 meter) and/or closing of the gate, by closing a contact.

When several total and/or partial opening devices are installed, connect the N.O. contacts in parallel.

PHOTOC

N.O. - Closing safety contact: any device (photocell, pressure switch, detector, etc.) that ensures safety in the closing cycle by opening a contact. Its effect depends on the programming performed on microswitch 4 (see paragraph 6.2.3).

Note: if no closing safety devices are connected, make a jumper on the two PHOTOC. input terminals.

N.C. limit switch

Op. - Opening limit switch contact (N.C.)

Com. - Common (-)

Cl. - Closing limit switch contact (N.C.)

The 748 operator is supplied with its limit switch connected for closing the gate to the right of the operator (viewed from inside). If closing to the left is required, invert the cable connection to terminals **Op.** and **Cl.**

30 VDC

- . - Common

+ . - Power supply to accessories (+30 VDC)

Important: the maximum load for the accessories is 500 mA. To calculate the absorption values, consult Table 4, below.

Table 4 - Current drawn by accessories

ACCESSORY	NOMINAL CURRENT DRAWN
R 31	50 mA
PLUS 433 E	25 mA
MINIDEC SL / DS	4.5 mA
DECODER SL / DS	30 mA
RP 433 ESL / EDS	36 mA
DIGICARD	15 mA
METAL DIGIKEY	15 mA
FOTOSWITCH	90 mA
DETECTOR F4 / PS6	50 mA
MINIBEAM	70 mA

- ⑩ Quick-fit connector CN7: connection of cable of electronic obstacle sensor (optional).
- ⑪ Programming microswitches: see paragraph 6.2.
- ⑫ Terminal block CN1(230 V).

Description of terminal block

LINE IN

F.: 230 V power supply (phase)

T.: earth connection

N.: 230 V power supply (neutral)

OUT

Lamp: flashing lamp output (230 V)

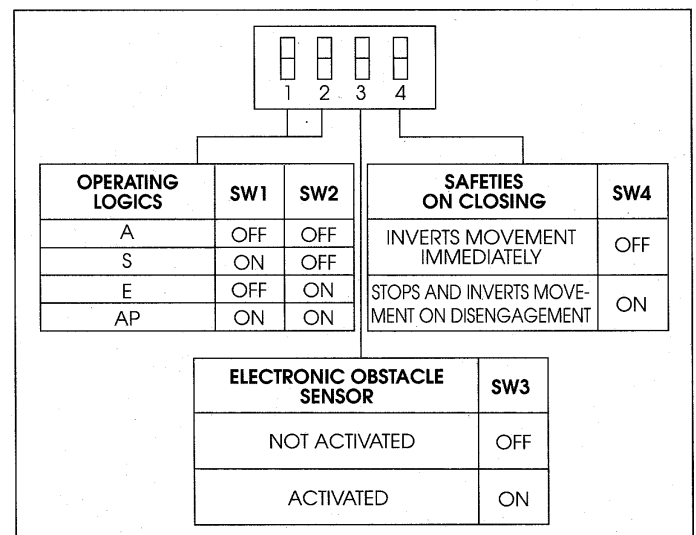
MOTOR

Op. / Com. / Cl. : connection of electric motor

The 748 operator is supplied with its electric motor connected for closing the gate to the right of the operator (viewed from the inside). If closing to the left is required, invert the cable connection to terminals **Op.** and **Cl.**

6.2. PROGRAMMING THE MICROSWITCHES

The automation system is programmed by means of the microswitches (fig. 16 - ref. 17), as indicated in the diagram below.



6.2.1. OPERATING LOGICS

Four operating logics are available:

- A: "AUTOMATIC"
- E: "SEMI-AUTOMATIC"
- S: "SAFETY"
- AP: "STEP-BY-STEP AUTOMATIC"

The operation of these logics is indicated in tables 5/a-b-c-d.

6.2.2. ELECTRONIC OBSTACLE SENSOR

This function must be activated only if the obstacle sensor, available as an accessory, has been installed.

6.2.3. EFFECT OF CLOSING SAFETY DEVICES

This function makes it possible to select the effect of the activity of the safety devices on the closing cycle of the gate:

- OFF: the closing movement is immediately reversed;
- ON: the closing movement is immediately stopped, and reversed when the safety device is disengaged.

7. SPECIAL APPLICATIONS

There are no special applications.

8. MAINTENANCE

Periodically check the structure of the gate, and in particular verify whether the guides are in perfect working conditions. It is also necessary periodically to ensure that the anti-crushing

safety device is correctly set and that the release system for manual operation is in working order (see the relative paragraphs).

The safety devices installed on the system must be checked every 6 months.

9. REPAIRS

For repairs, refer to the authorized FAAC service centers.

Tab. 5/a

LOGIC "A"	PULSES			
	OPEN-A	OPEN-B	STOP	CLOSING SAFETIES
CLOSED	Opens and recloses after pause time	Opens partially and recloses after pause time	No effect (OPEN inhibited)	
OPEN IN PAUSE	Restores pause time		Stops	Freezes pause up to disengagement (*1) (OPEN inhibited)
CLOSING	Reopens immediately			see paragraph 6.2.3
OPENING	No effect. If in part. op., opens completely	No effect		No effect
STOPPED	Closes immediately		No effect (OPEN inhibited)	No effect (OPEN inhibited)

Tab. 5/c

LOGIC "E"	PULSES			
	OPEN-A	OPEN-B	STOP	CLOSING SAFETIES
CLOSED	Opens	Opens partially	No effect (OPEN inhibited)	
OPEN	Recloses immediately		Stops	No effect (OPEN inhibited)
CLOSING	Reopens immediately			see paragraph 6.2.3
OPENING	Stops			No effect
STOPPED	Closes		No effect (OPEN inhibited)	No effect (OPEN inhibited)

Tab. 5/b

LOGIC "S"	PULSES			
	OPEN-A	OPEN-B	STOP	CLOSING SAFETIES
CLOSED	Opens and recloses after pause time	Opens partially and recloses after pause time	No effect (OPEN inhibited)	
OPEN IN PAUSE	Recloses immediately		Stops	Recloses immediately
CLOSING	Reopens immediately			see paragraph 6.2.3
OPENING	Recloses immediately			No effect
STOPPED	Closes immediately		No effect (OPEN inhibited)	No effect (OPEN inhibited)

Tab. 5/d

LOGIC "OP"	PULSES			
	OPEN-A	OPEN-B	STOP	CLOSING SAFETIES
CLOSED	Opens and recloses after pause time	Opens partially and recloses after pause time	No effect (OPEN inhibited)	
OPEN IN PAUSE	Recloses immediately		Stops	Freezes pause up to disengagement (*1) (OPEN inhibited)
CLOSING	Reopens immediately			see paragraph 6.2.3
OPENING	Stops			No effect
STOPPED	Closes immediately		No effect (OPEN inhibited)	No effect (OPEN inhibited)

(*1) If the residual pause time is less than 5 seconds on safety disengagement, the gate closes after 5 seconds.
 N.B. The effects of other active pulse inputs are indicated in brackets.

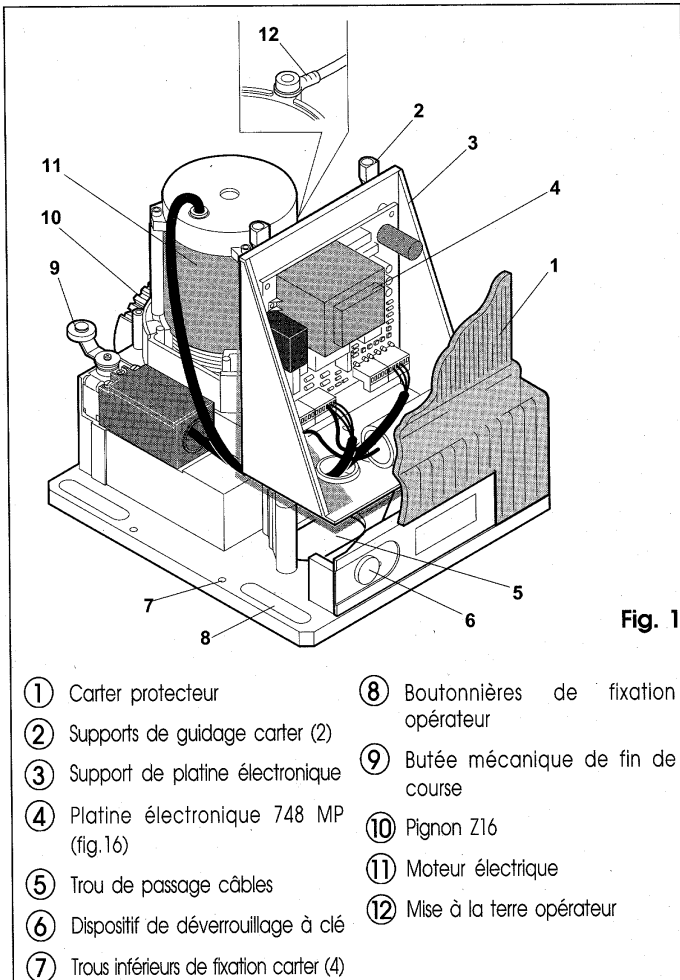
AUTOMATISME 748 COMPACT

L'automatisme FAAC 748 COMPACT pour portails coulissants est un opérateur électromécanique qui transmet le mouvement au vantail par un pignon entraînant une crémaillère, solidaire du portail.

Le système irréversible garantit le verrouillage mécanique du portail lorsque le moteur est arrêté ne nécessitant pas l'installation d'une serrure.

La platine électronique 748 MP est incorporée dans le corps de l'opérateur.

1. DESCRIPTIF ET CARACTÉRISTIQUES TECHNIQUES



Tabl.1 Caractéristiques techniques "Opérateur 748"

Alimentation	230 V~ (+6% -10%) - 50/60 Hz
Puissance absorbée	350 W
Courant absorbé	1,6 A
Moteur électrique	4 pôles - 1400 tr/min
Condensateur de démarrage	10 :F/400 V
Rapport de réduction	1:25
Pignon	Z16
Crémaillère	module 4 - pas 12,566
Couple maxi	15 daNm
Force de poussée maxi	40 daN (Z16)
Intervention disjoncteur thermique sur l'enroulement	140 °C
Fréquence d'utilisation	voir paragraphe 1.1.
Température d'utilisation	-20°C +55°C
Poids opérateur	10 kg
Degré de protection	IP 54
Poids maxi portail	300 kg
Vitesse linéaire	12 m/min (Z16)
Longueur maxi portail	10 m (TIME OUT)

Tabl.2 Caractéristiques techniques "Platine électronique 748 MP"

Alimentation	230 V (+6% -10%) - 50/60 Hz
Puissance absorbée	10 W
Puissance maxi accessoires	500 mA
Puissance maxi moteur	350 W
Température d'utilisation	-20°C +55 °C
Fonctions programmables à micro-rupteurs	Logiques de fonctionnement/ Logique d'intervention des sécurités en fermeture/ Décteur électronique de sécurité
Logiques de fonctionnement	Automatique/Semi-automatique/Sécurité/ Automatique pas à pas
Temps maxi de fonctionnement (TIME-OUT)	Réglable par potentiomètre (de 7 à 70 s)
Temporisation	Réglable par potentiomètre (de 8 à 200 s)
Force de poussée	Réglable par potentiomètre (de 0 à 40 daN)
Entrées bornier	Open ouv.totale/Open ouv.partielle/Stop/ Sécurités en fer./Fin de course/ Décteur électronique de sécurité (option)/ Alimentation+Terre
Sorties bornier	Feu clignotant/Moteur/ Alimentation accessoires 30 Vcc
Connecteur rapide	Cartes de décodage - RP 433 ESL/EDS
Degré de protection	IP 54

1.1. COURBE D'UTILISATION MAXIMUM

La courbe permet de déterminer le temps maximum de travail (T) en fonction de la fréquence d'utilisation (F).

Ex.: Les opérateurs 748 peuvent fonctionner de manière ininterrompue à la fréquence d'utilisation de 25%.

Pour garantir un bon fonctionnement, il faut impérativement travailler dans la plage située en-dessous de la courbe.

Important: La courbe est obtenue à la température de 24 °C. L'exposition directe aux rayons du soleil peut entraîner une baisse de la fréquence d'utilisation de l'ordre de 20%.

Calcul de la fréquence d'utilisation

C'est le pourcentage du temps de travail effectif (ouverture + fermeture) par rapport au temps total du cycle (ouverture + fermeture + temporisations). Voici la formule de calcul :

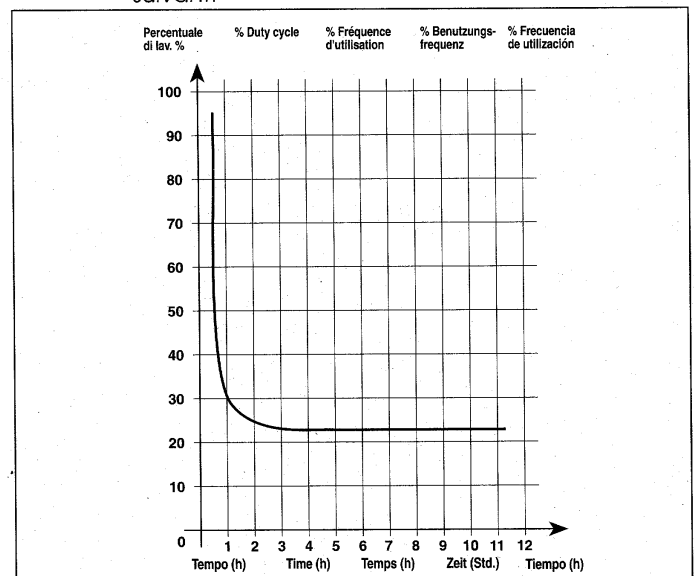
$$\%F = \frac{Ta + Tc}{Ta + Tc + Tp + Ti} \times 100$$

où : Ta = temps d'ouverture;

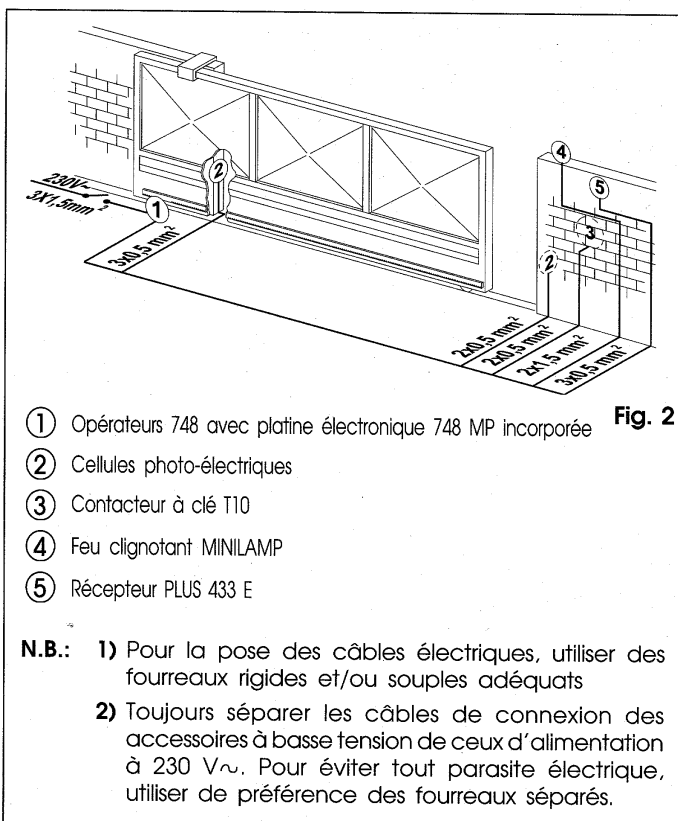
Tc = temps de fermeture;

Tp = temporisation;

Ti = temps d'intervalle entre un cycle complet et le suivant.



2. PRÉCÂBLAGE (installation standard)



3. INSTALLATION DE L'AUTOMATISME

3.1. VÉRIFICATIONS PRÉLIMINAIRES

Pour un fonctionnement correct de l'automatisme, la structure du portail, existante ou à réaliser, doit présenter les caractéristiques suivantes :

- vantail jusqu'à un poids de 300 kg maximum;
- structure du vantail robuste et rigide;
- surface du vantail lisse (exempte de parties saillantes); mouvement de translation régulier et uniforme du vantail, exempt de frottements irréguliers pendant toute la course;
- absence d'oscillations latérales du vantail;
- bon état des guidages au sol et en partie supérieure. L'utilisation d'un rail rond de sol est recommandée (frottements réduits);
- présence de deux seuls roues de guidage au sol;
- présence de butées mécaniques de fin de course pour éviter tous risques de déraillement du portail; ces butoirs doivent être solidement ancrés au sol ou sur le guidage au sol 2 cm après le fin de course;
- absence de serrures mécaniques de fermeture.

Il est recommandé d'effectuer les éventuels ouvrages de serrurerie avant d'installer l'automatisme. Il faut rappeler que l'état de la structure influe directement sur la fiabilité et la sécurité de l'automatisme.

3.2. INSTALLATION DE L'OPÉRATEUR

- 1) Creuser une tranchée pour recevoir la plaque à sceller comme indiqué fig.3.
La plaque à sceller doit être impérativement positionnée comme indiqué fig.4a (fermeture vers la droite) ou fig.4b (fermeture vers la gauche) pour garantir le bon entraînement du pignon avec la crémaillère.

N.B.: Il est préférable de poser la plaque sur un socle béton à environ 50 mm du sol (fig.5).

- 2) Poser les fourreaux nécessaires pour le passage des câbles de connexion entre le motoréducteur, les accessoires et l'alimentation électrique. Les fourreaux doivent sortir d'environ 3 cm du trou percé sur la plaque (fig.3).

- 3) Sceller la plaque horizontalement.
- 4) Attendre que le ciment soit pris.
- 5) Poser les câbles électriques pour la connexion avec les accessoires et l'alimentation électrique (§ 2). Pour faciliter les branchements sur la platine, faire sortir les câbles d'environ 40 cm du trou de la plaque à sceller.
- 6) Poser l'opérateur sur la plaque au moyen des écrous et rondelles fournis comme indiqué fig.6. Le positionnement de l'opérateur est représenté en fig.5. Au cours de cette opération, faire passer les câbles électriques à travers le trou (fig.1-rep.5) percé sur la base du corps du motoréducteur.
- 7) Faire passer les câbles de branchement électrique à travers le trou percé sur la base du support de la platine électronique (fig.1-rep.3) en utilisant le presse-étoupe fourni.
- 8) Réaliser les branchements électriques sur la platine électronique comme décrit dans le § 6.1..

Important: 1) Brancher le câble de terre de l'installation sur la position comme indiqué fig.1-rep.12.

- 2) L'opérateur est fourni pour une installation qui prévoit, vue de l'intérieur, la fermeture du portail à droite de l'opérateur.

Dans le cas de fermeture à gauche, il faut intervertir le branchement des câbles reliés aux bornes Ouv. et Fer. tant du Moteur que du fin de course (fig.17).

3.3. MONTAGE DE LA CRÉMAILLÈRE (version métallique)

- 1) Préparer la crémaillère (fournie sur demande), avec les vis TH 8 x 25 et les entretoises à souder fournies comme indiqué fig.7.

N.B.: Il est recommandé de serrer les vis de fixation de la crémaillère dans la partie supérieure de la boutonnière. Cette position permet de soulever la crémaillère lorsque le portail tendra à s'abaisser avec les années.

- 2) Débloquer l'opérateur (voir § 5).
- 3) Placer manuellement le vantail en position d'ouverture.
- 4) Appuyer sur le pignon le premier élément de crémaillère en regard de la première entretoise (fig.8).
- 5) Fixer l'élément de crémaillère sur le vantail au moyen d'un serre joint (fig.8).
- 6) Fermer manuellement le vantail jusqu'à arriver en regard de la troisième entretoise de la crémaillère, et la souder (1 point).
- 7) Souder définitivement les trois entretoises sur le portail.

Pour fixer correctement les autres éléments de crémaillère nécessaires pour pouvoir arriver en position de fermeture, procéder comme suit:

- 8) Placer à côté du dernier élément fixé un autre élément de crémaillère en utilisant une portion de crémaillère d'environ 150 mm comme indiqué fig.9, afin de respecter le pas.
- 9) Fermer manuellement le vantail jusqu'à arriver en regard du pignon avec la troisième entretoise de l'élément à fixer (fig.9).

N.B.: Vérifier que tous les éléments de crémaillère travaillent bien sur le centre des dents du pignon. Si ce n'est pas le cas, ajuster la position du motoréducteur.

- 10) Souder les trois entretoises de l'élément (fig.9).

Attention: Ne jamais souder les éléments de crémaillère entre eux, ni aux entretoises.

- 11) Pour obtenir le jeu nécessaire entre le pignon et la crémaillère, il faut abaisser le motoréducteur de 1,5 mm en agissant sur les écrous de support de la plaque à sceller (fig.10).

Après cet ajustement, il faut serrer au couple adéquat les écrous de fixation de l'opérateur.

Déposer les deux plaquettes placées sous les cornières de fixation pour maintenir le jeu nécessaire entre pignon et crémaillère.

Attention: Dans le cas de portail neuf, vérifier ce jeu (fig.11) quelques mois après son installation.

- 12) Vérifier manuellement que l'ouverture du portail n'est pas entravée par un obstacle de quelconque nature et que le mouvement du vantail est régulier et exempt de frottements.

3.4. POSITIONNEMENT DES PLAQUETTES MÉTALLIQUES DE FIN DE COURSE

L'opérateur 748 est équipé d'un fin de course mécanique à levier avec galet qui, après l'actionnement du levier par la plaquette métallique, commande l'arrêt du mouvement du portail (fig.12).

Pour positionner correctement les deux plaquettes métalliques de fin de course fournies, procéder comme suit:

- 1) Mettre sous tension le système.
- 2) Placer manuellement le portail en position d'ouverture à environ 2 cm de la butée mécanique de fin de course.
- 3) Faire glisser la plaquette métallique sur la crémaillère dans le sens d'ouverture (fig.13)
Dès que la LED FCA de la platine électronique 748 MP (fig.16-rep.9) s'éteint, continuer de la faire glisser d'environ 30 mm et la souder provisoirement (2 points) sur la crémaillère (fig.13).
- 4) Placer manuellement le portail en position de fermeture à environ 2 cm de la butée mécanique de fin de course.
- 5) Faire glisser la plaquette métallique sur la crémaillère dans le sens de fermeture. Dès que la LED FCC présente sur la platine électronique 748 MP (fig.16-rep.8) s'éteint, faire glisser la plaquette métallique d'environ 30 mm et la souder provisoirement (2 points) sur la crémaillère.

N.B.: Les plaquettes métalliques sont prévues pour une fixation éventuelle au moyen de vis (fig.12).

La boutonnière de fixation permet d'ajuster la position de fin de course.

- Important:**
- a) La plaquette doit activer le fin de course sur la partie profilée comme indiqué fig.12.
 - b) Pour éviter que la plaquette puisse dépasser le fin de course (freinage long), il est recommandé de redresser la partie d'extrémité profilée comme indiqué fig.12.

- 6) Rebloquer le système (voir 5.).

Important: Avant de délivrer une impulsion, il faut toujours s'assurer que le portail ne puisse pas se déplacer manuellement.

- 7) Commander un cycle complet du portail pour vérifier l'intervention correcte du fin de course.

Attention: Pour éviter d'endommager l'opérateur et/ou toute interruption de fonctionnement de l'automatisme, il faut laisser un espace d'environ 2 cm entre le bord du montant du portail et les butées mécaniques de fin de course.

- 8) Souder définitivement les plaquettes métalliques de fin de course sur la crémaillère.

4. MISE EN SERVICE

- 1) Programmer la platine électronique 748 MP selon les exigences comme décrit dans le § 6.2.
- 2) Mettre sous tension le système et vérifier l'allumage instantané du feu clignotant qui indique le branchement correct de l'opérateur.

À défaut de branchement de l'opérateur ou en présence de défaillance du circuit électronique, le fonctionnement du système est condamné. La platine électronique signale l'anomalie de fonctionnement à travers le clignotement rapide de la LED de diagnostic (0,5 s) pendant environ 30 s et se répétera à chaque impulsion, tant que l'anomalie ne sera pas éliminée.

- 3) Vérifier le clignotement (fréquence 1 s) de la LED de diagnostic (fig.16-rep.14) qui confirme l'efficacité de fonctionnement du système.
- 4) Vérifier l'état des LED de signalisation selon les indications du Tabl.3. Pour l'identification des différentes LED, référez-vous à la figure 16 page 19.

Tabl.3: Fonctionnement LED de signalisation d'état

LED	ALLUMÉE	ÉTEINTE
OPEN entrée A	Commande activée	Commande désactivée
OPEN entrée B	Commande activée	Commande désactivée
STOP	Commande désactivée	Commande activée
FTSW (Sécurités fer.)	Sécurités au repos	Sécurités au travail
FCA (Fin de course ouv.)	Fin de course ouverture dégagé	Fin de course ouverture engagé
FCC (Fin de course fer.)	Fin de course fermeture dégagé	Fin de course fermeture engagé

N.B.: En caractères gras est indiquée la condition des LED portail fermé au repos.

- 5) Après avoir effectué les réglages décrits aux paragraphes 4.1 et 4.2, commander quelques cycles complets de contrôle, afin de vérifier le bon fonctionnement de l'automatisme et de tous ses accessoires.
- 6) Fixer le carter protecteur sur l'opérateur au moyen des vis fournies comme indiqué fig.14.

4.1 RÉGLAGE DU TEMPS MAXIMUM DE FONCTIONNEMENT (TIME-OUT)

Le temps de fonctionnement de l'automatisme est déterminé par l'intervention de la butée mécanique de fin de course.

De plus, l'opérateur 748 est équipé d'un système électronique de sécurité qui commande l'arrêt du moteur électrique dans le cas de dépassement du temps maximum de fonctionnement présélectionné.

Le temps maximum de fonctionnement est déterminé par le réglage du potentiomètre OUV./FER. implanté sur la platine électronique 748 MP (fig.16-rep.5).

L'opérateur est livré avec le potentiomètre réglé sur le temps maximum de fonctionnement de 70 s.

Pour le réglage correct du potentiomètre, procéder comme suit:

- commander l'automatisme et programmer le temps d'ouv./fer.;
- ajuster sur le potentiomètre OUV./FER. le temps maximum de fonctionnement en augmentant d'environ 1 minute le temps d'ouv./fer.;
- Une rotation dans le sens des aiguilles d'une montre augmente le temps de fonctionnement, et vice versa.
- Deverrouiller le motoréducteur;
- commander le système et vérifier l'arrêt du moteur électrique au terme du temps maximum de fonctionnement présélectionné.
- Reverrouiller le motoréducteur.

4.1. RÉGLAGE DES DISPOSITIFS ANTI-ÉCRASEMENT

L'automatisme 748 est équipé d'un limiteur de couple qui arrête la course du vantail en cas d'obstacle.

Après l'élimination de l'obstacle, le portail poursuivra son mouvement jusqu'à engager la butée mécanique de fin de course ou au terme du temps maximum de fonctionnement présélectionné (TIME-OUT). Le réglage du seuil d'intervention du dispositif anti-écrasement s'effectue en agissant sur le potentiomètre "EMBRAYAGE" implanté sur la platine électronique 748 MP (fig.16-rep.7).

Une rotation dans le sens des aiguilles d'une montre augmente le couple de poussée, et vice versa.

Il est recommandé de régler ce limiteur de couple conformément aux normes en vigueur.

Afin d'optimiser la sécurité, FAAC recommande toutefois de ne pas dépasser 15 kg, la force étant mesurée sur le bord extérieur du vantail.

Pour une mesure de la force, utiliser un peson dynamométrique linéaire.

L'opérateur 748 peut être d'autre part équipé, en option, d'une sécurité électronique qui détecte la présence d'un obstacle pendant le mouvement de translation du portail.

L'intervention de cette sécurité pendant la phase d'ouverture commande l'arrêt du mouvement.

L'intervention de cette sécurité pendant la phase de fermeture commande l'inversion du mouvement.

5. FONCTIONNEMENT MANUEL

Dans le cas où le portail doit être actionné manuellement à la suite d'une coupure de courant ou d'une défaillance de l'automatisme, il faut impérativement agir sur le dispositif de déverrouillage à levier comme indiqué (fig.1-rep.6):

- ôter le bouchon protecteur et insérer la clé fournie dans la serrure (fig.15);
- tourner la clé dans le sens des aiguilles d'une montre et ouvrir le capot du dispositif de déverrouillage comme indiqué fig.15.

Pour rebloquer le système, ramener le levier de déverrouillage dans sa position d'origine.

N.B.: Au rétablissement de l'alimentation en énergie électrique, commander un cycle complet du portail.

Important: Avant de délivrer une impulsion, il faut toujours s'assurer que le portail ne puisse pas se déplacer manuellement.

6. PLATINE ÉLECTRONIQUE 748 MP

Attention: Avant toute intervention sur la platine (branchements, programmation, entretien), toujours couper l'alimentation électrique.

6.1. SCHÉMA ET BRANCHEMENTS ÉLECTRIQUES

- ① Fusible de protection F1 (moteur) 3,15 A/250 V - 5 x 20
- ② Fusible de protection F2 (accessoires) 500 mA/250 V - 5 x 20
- ③ Fusible de protection F3 (logique) 250 mA/250 V - 5 x 20
- ④ Connecteur CN3 pour le branchement rapide de cartes DECODER SL/DS-MINIDEC SL/DS-RP 433 ESL/EDS (fig.18-19-20-21).
- ⑤ Potentiomètre OUV./FER. de réglage du temps maximum de fonctionnement (TIME-OUT). Le temps maximum de fonctionnement est réglable de 7 à 70 s.

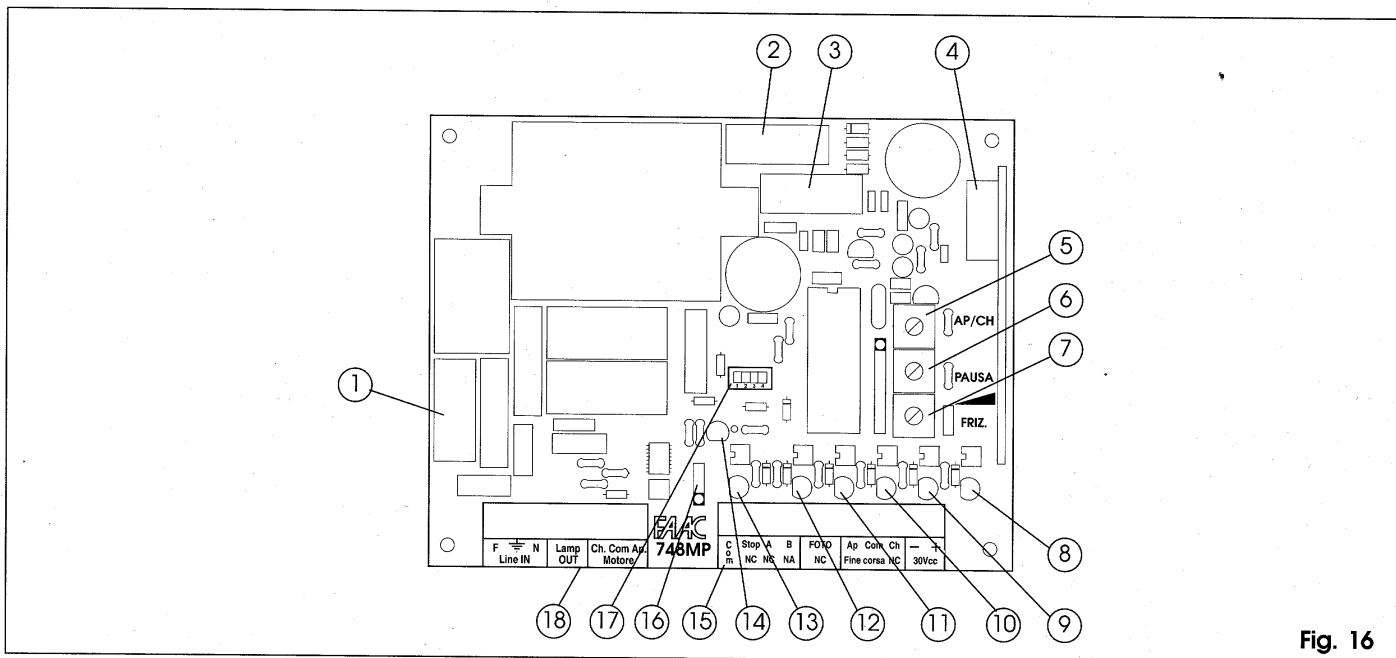
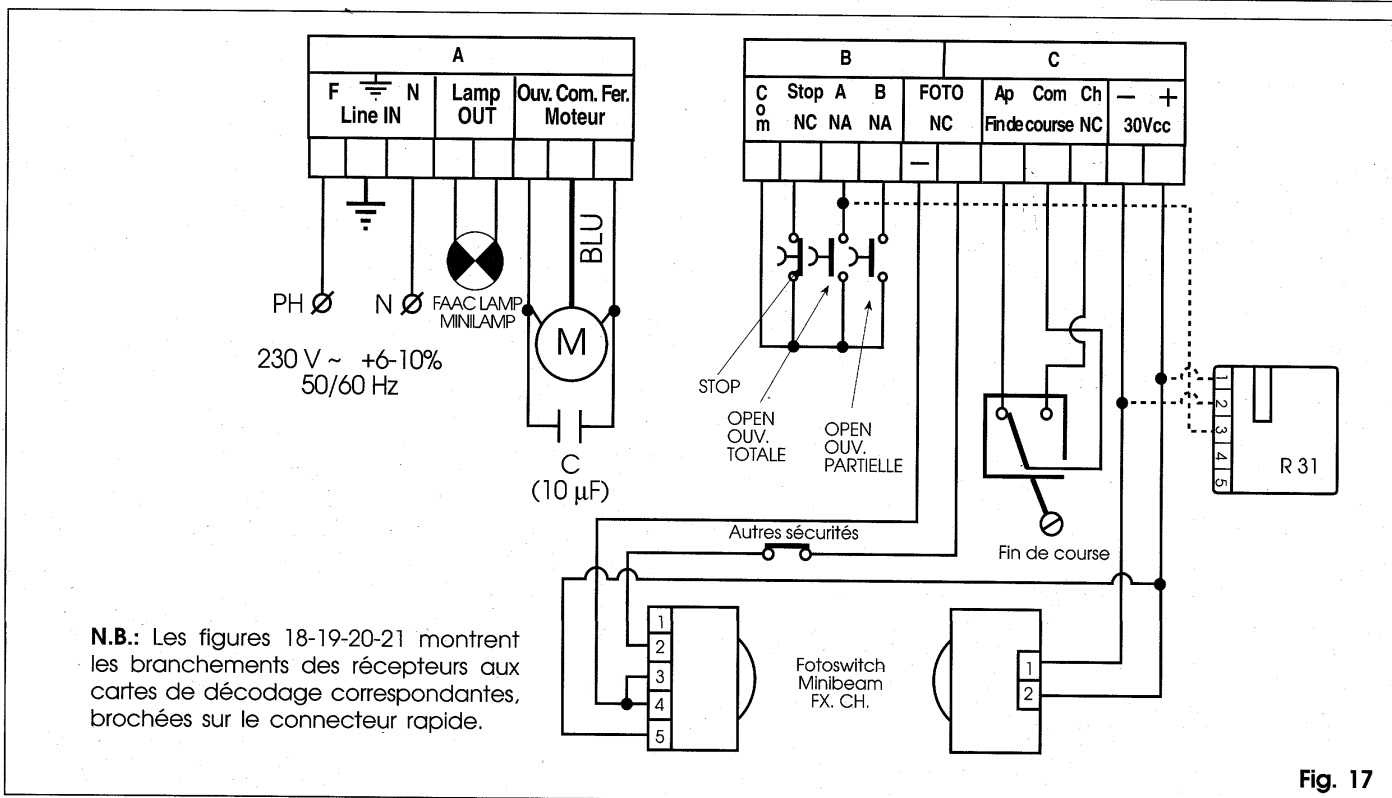


Fig. 16



N.B.: Les figures 18-19-20-21 montrent les branchements des récepteurs aux cartes de décodage correspondantes, brochées sur le connecteur rapide.

Fig. 17

- ⑥ **Potentiomètre TEMPORISATION** de réglage de la temporisation de pause (logiques A/S/AP). La temporisation est réglable de 8 à 200 s.
- ⑦ **Potentiomètre EMBRAYAGE** de réglage de la force de poussée de l'opérateur. La force est réglable de 0 à 40 daN.
- ⑧ **LED FCC** de signalisation d'état du fin de course de fermeture.
- ⑨ **LED FCA** de signalisation d'état du fin de course d'ouverture.
- ⑩ **LED FTSW** de signalisation d'état des sécurités.
- ⑪ **LED OPEN "B"** de signalisation de la commande d'ouverture partielle.
- ⑫ **LED OPEN "A"** de signalisation de la commande d'ouverture totale.
- ⑬ **LED STOP** de signalisation de la commande d'arrêt.
- ⑭ **LED de diagnostic:** (voir § 4).
- ⑮ **Bornier CN2 basse tension:** il est utilisé pour connecter le fin de course et tous les accessoires (fig.17).

Description du bornier

Com. - Commun (-)

STOP (NF) - **Contact de STOP:** on désigne là tous les dispositifs (ex.: boutons-poussoirs) qui peuvent arrêter le mouvement du portail en ouvrant un contact. Pour installer plusieurs dispositifs d'arrêt, relier les contact N.F. en série.

N.B.: Si aucun dispositif de STOP n'est connecté, ponter les entrées **Com.** et **N.F.**.

A (NO) - **Commande de OPEN "OUV.TOTALE":** on désigne là tous les dispositifs (boutons-poussoirs, cellules photo-électriques,

détecteurs, etc.) qui peuvent délivrer une impulsion d'ouverture et/ou de fermeture en fermant un contact.

B (NO) - **Commande de OPEN "OUV.PARTIELLE":** on désigne là tous les dispositifs (boutons-poussoirs, cellules photo-électriques, détecteurs, etc.) qui peuvent délivrer une impulsion d'ouverture partielle (1 m) et/ou de fermeture en fermant un contact. Pour installer plusieurs dispositifs d'impulsion d'ouverture totale et/ou partielle, relier les contact N.O. en parallèle.

FOTO

NF. - **Contact sécurités en fermeture:** on désigne là tous les dispositifs (cellules photo-électriques, tranches de sécurité, détecteurs, etc.) qui provoquent une action de sécurité sur le cycle de fonctionnement en ouvrant un contact. L'effet est différent suivant la programmation faite sur le 4^{ème} micro-rupteur (voir § 6.2.3).

N.B.: Si aucun dispositif de sécurité en fermeture n'est connecté, ponter les deux bornes de l'entrée **FOTO**.

Fin de course NF

Ouv. - Contact de fin de course d'ouverture (N.F.)

Com. - Commun (-)

Fer. - Contact de fin de course de fermeture (N.F.)

L'opérateur 748 est fourni avec le fin de course relié pour la fermeture du portail à droite de l'opérateur (vu de l'intérieur de la propriété). Dans le cas de fermeture à gauche, il faut intervertir les câbles reliés sur les bornes **Ouv.** et **Fer.**.

30 Vcc

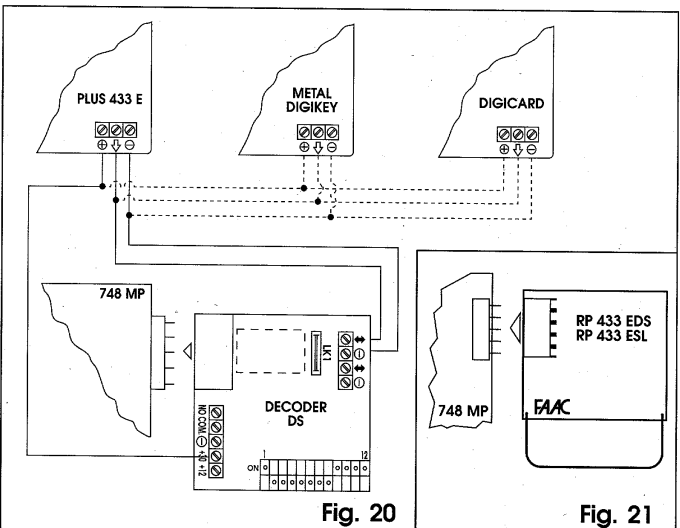
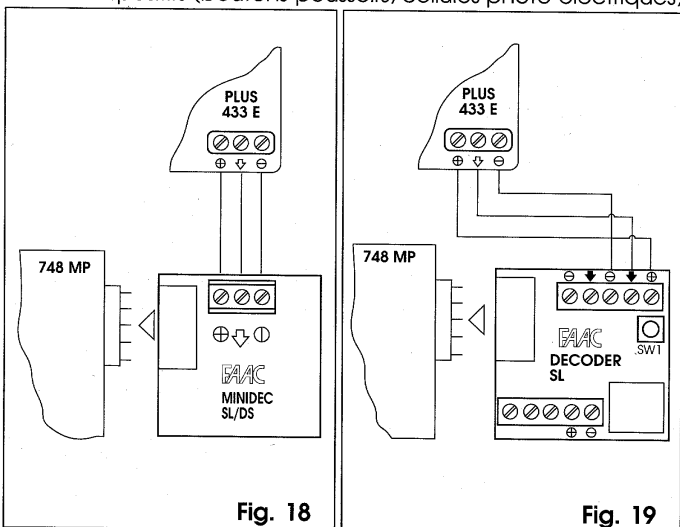
- , - Commun

+ , - Alimentation accessoires (+30 Vcc)

Attention: La puissance maxi des accessoires est de 500 mA. Pour le calcul des consommations, consulter le Tabl.4.

Tabl.4: Consommation accessoires

TYPE D'ACCESSOIRE	INTENSITÉ NOMINALE ABSORBÉE
R 31	50 mA
PLUS 433 E	25 mA
MINIDEC SL / DS	4,5 mA
DECODER SL / DS	30 mA
RP 433 ESL / EDS	36 mA
DIGICARD	15 mA
METAL DIGIKEY	15 mA
FOTOSWITCH	90 mA
DETECTOR F4 / PS6	50 mA
MINIBEAM	70 mA



⑯ **Connecteur rapide CN7** pour le branchement du câble de la sécurité électronique de détection obstacle (en option).

⑰ **Micro-rupteurs de programmation** (voir § 6.2).

⑱ **Bornier CN1 (230 V)**

Description du bornier

LINE IN

P.: Alimentation 230 V (Phase)

T.: Mise à la terre

N.: Alimentation 230 V (Neutre)

OUT

Lamp.: Sortie feu clignotant (230 V)

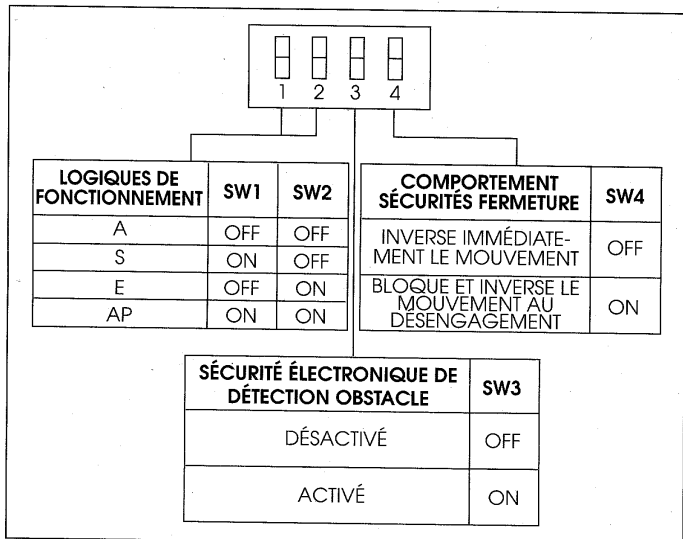
MOTEUR

Ouv./Com./Fer.: Branchement Moteur électrique

L'opérateur 748 est fourni avec le moteur électrique relié pour la fermeture du portail à droite de l'opérateur (vu de l'intérieur de la propriété). Dans le cas de fermeture à gauche, il faut intervertir les câbles reliés sur les bornes **Ouv.** et **Fer.**.

6.2. PROGRAMMATION DES MICRO-RUPTEURS

Pour programmer le fonctionnement de l'automatisme, il faut agir sur les micro-rupteurs respectifs (fig.16-rep.17) comme représenté sur le schéma ci-après.



LOGIQUES DE FONCTIONNEMENT	SW1	SW2	COMPORTEMENT SÉCURITÉS FERMETURE	SW4
A	OFF	OFF	INVERSE IMMÉDIATEMENT LE MOUVEMENT	OFF
S	ON	OFF		
E	OFF	ON	BLOQUE ET INVERSE LE MOUVEMENT AU DESENGAGEMENT	ON
AP	ON	ON		

SÉCURITÉ ÉLECTRONIQUE DE DÉTECTION OBSTACLE	SW3
DÉSACTIVÉ	OFF
ACTIVÉ	ON

6.2.1. LOGIQUES DE FONCTIONNEMENT

Voici les 4 logiques disponibles:

- A : "AUTOMATIQUE" E : "SEMI-AUTOMATIQUE"
- S : "SÉCURITÉ" AP : "AUTOMATIQUE PAS À PAS"

Le comportement dans les diverses logiques est montré dans les Tabl.5/a-b-c-d (page 21).

6.2.2. SÉCURITÉ ÉLECTRONIQUE DE DÉTECTION OBSTACLE

Cette fonction doit être activée seulement dans le cas d'installation du détecteur d'obstacle, disponible comme accessoire.

6.2.3. COMPORTEMENT DES SÉCURITÉS EN FERMETURE

Cette fonction permet de sélectionner l'effet sur le fonctionnement du système au déclenchement des sécurités en fermeture.

- OFF: inversion immédiate du mouvement en fermeture du portail;
- ON: arrêt du mouvement de fermeture du portail et inversion en ouverture au dégagement de la sécurité.

7. APPLICATIONS PARTICULIÈRES

Aucune application particulière n'est prévue.

8. ENTRETIEN

Procéder à des contrôles périodiques du portail, et notamment vérifier l'efficacité des guidages.

Vérifier d'autre part le réglage correct de la sécurité électronique anti-écrasement et l'efficacité du système de déverrouillage qui permet le fonctionnement manuel (voir paragraphe correspondant).

Enfin, tous les dispositifs de sécurité installés doivent être inspectés tous les 6 mois.

9. RÉPARATION

Toutes interventions ou réparations doivent être effectuées par un personnel qualifié et agréé FAAC.

Tabl. 5/a

LOGIQUE "A"	IMPULSIONS			
ÉTAT DU PORTAIL	OPEN-A	OPEN-B	STOP	SÉCURITÉS FERMETURE
FERMÉ	Ouvre et referme après temporisation	Ouvre partiellement et referme après temporisation	Aucun effet (OUVERT désactivé)	
OUVERT en TEMPORISATION	Rétablit temporisation		Bloque le fonctionnement	Gèle la temporisation jusqu'au dégagement (*1) (OUVERT désactivé)
EN FERMETURE	Rouvre immédiatement			voir paragraphe 6.2.3
EN OUVERTURE	Aucun effet. Ouvre si en ouv.partielle	Aucun effet	Aucun effet	
BLOQUÉ	Ferme immédiatement		Aucun effet (OUVERT désactivé)	Aucun effet (OUVERT désactivé)

Tabl. 5/c

LOGICA "E"	IMPULSI			
STATO CANCELLO	OPEN-A	OPEN-B	STOP	SÉCURITÉS FERMETURE
FERMÉ	Ouvre	Ouvre partiellement	Aucun effet (OUVERT désactivé)	
OUVERT	Referme immédiatement		Bloque le fonctionnement	Aucun effet (OUVERT désactivé)
EN FERMETURE	Rouvre immédiatement			voir paragraphe 6.2.3
EN OUVERTURE	Bloque le fonctionnement		Aucun effet	
BLOQUÉ	Ferme		Aucun effet (OUVERT désactivé)	Aucun effet (OUVERT désactivé)

Tabl. 5/b

LOGIQUE "S"	IMPULSIONS			
ÉTAT DU PORTAIL	OPEN-A	OPEN-B	STOP	SÉCURITÉS FERMETURE
FERMÉ	Ouvre et referme après temporisation	Ouvre partiellement et referme après temporisation	Aucun effet (OUVERT désactivé)	
OUVERT en TEMPORISATION	Referme immédiatement		Bloque le fonctionnement	Referme immédiatement
EN FERMETURE	Rouvre immédiatement			voir paragraphe 6.2.3
EN OUVERTURE	Referme immédiatement		Aucun effet	
BLOQUÉ	Ferme immédiatement		Aucun effet (OUVERT désactivé)	Aucun effet (OUVERT désactivé)

Tabl. 5/d

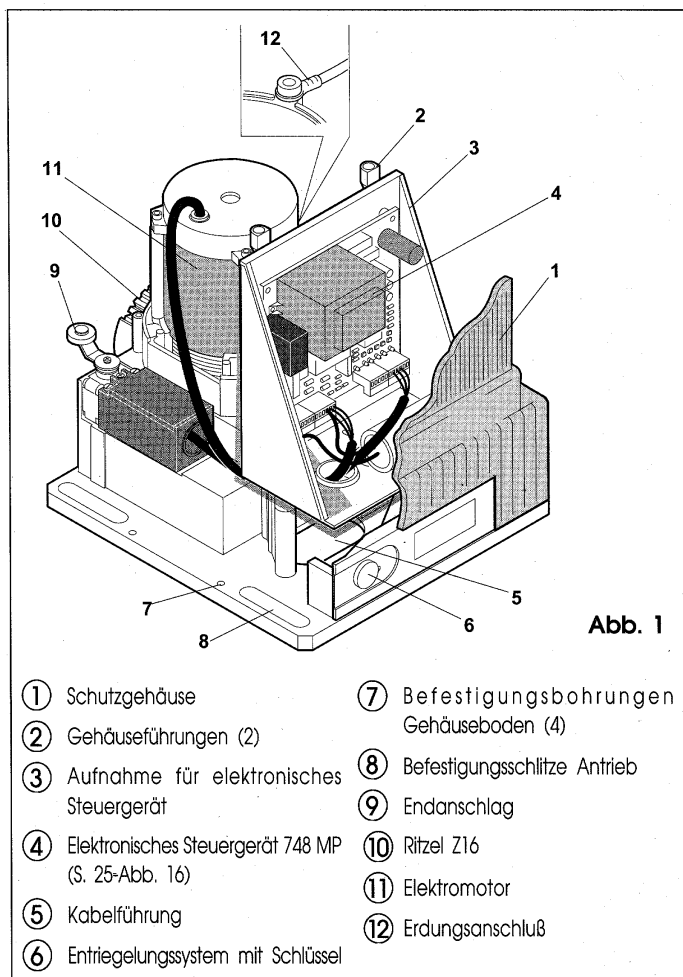
LOGIQUE "AP"	IMPULSIONS			
ÉTAT DU PORTAIL	OPEN-A	OPEN-B	STOP	SÉCURITÉS FERMETURE
FERMÉ	Ouvre et referme après temporisation	Ouvre partiellement et referme après temporisation	Aucun effet (OUVERT désactivé)	
OUVERT en TEMPORISATION	Referme immédiatement		Bloque le fonctionnement	Gèle la temporisation jusqu'au dégagement (*1) (OUVERT désactivé)
EN FERMETURE	Rouvre immédiatement			voir paragraphe 6.2.3
EN OUVERTURE	Bloque le fonctionnement		Aucun effet	
BLOQUÉ	Ferme immédiatement		Aucun effet (OUVERT désactivé)	Aucun effet (OUVERT désactivé)

(*1) Dans le cas de temporisation résiduelle inférieure à 5 s, le portail se ferme 5 s après le dégagement des sécurités
 N.B.: Les effets sur les autres entrées à impulsion active sont indiqués entre parenthèses.

748 COMPACT

Der elektromechanische Schiebetorantrieb FAAC 748 COMPACT für den Wohnbereich überträgt die Bewegung an den Torflügel über ein Ritzel, das hierzu in geeigneter Weise mit einer am Tor befestigten Zahnstange im Eingriff ist. Durch dieses selbsthemmende System wird das Tor bei stehendem Motor mechanisch verriegelt, so daß sich die Installation eines Schlosses erübrigt. Das elektronische Steuergerät 748 MP ist im Antriebsgehäuse integriert.

1. BESCHREIBUNG UND TECHNISCHE EIGENSCHAFTEN



Tab. 1: Technische Eigenschaften "Antrieb 748"

Versorgungsspannung	230 V~ (+6% -10%) - 50/60 Hz
Aufgenommene Leistung	350 W
Aufnahme	1,6 A
Elektromotor	4-polig - 1400 U/min
Betriebskondensator	10 µF / 400V
Untersetzung	1:25
Ritzel	Z16
Zahnstange	Modul 4 - Teilung 12,566
Max. Drehmoment	15 Nm
Max. Schubkraft	40 daN (Z16)
Wärmeschutz auf Motorwicklung	140 °C
Benutzungsfrequenz	s. Angaben unter 1.1
Außentemperatur	-20°C +55°C
Antriebsgewicht	10 Kg
Schutzart	IP 54
Max. Torgewicht	300 Kg
Max. Torgeschwindigkeit	12 m / min (Z16)
Max. Torlänge	10 m (TIME OUT)

Tab. 2: Technische Eigenschaften Elektronisches Steuergerät 748 MP

Versorgungsspannung	230 V~ (+6% -10%) - 50/60 Hz
Aufgenommene Leistung	10 W
Max. Zubehörbelastung	500 mA
Max. Motorbelastung	350 W
Außentemperatur	-20°C +55°C
Mikroschalterfunktionen	Betriebslogiken / Ansprechlogik der Sicherheiten bei Schließen / Elektronischer Sicherheitssensor
Betriebslogiken	Automatik / Halbautomatik / Sicherheit / "Schritt"-Automatik
Max. Betriebszeit (TIME OUT)	über Trimmer einstellbar (7-70 s)
Pausenzeit	über Trimmer einstellbar (8-200 s)
Schubkraft	über Trimmer einstellbar (0-40daN)
Klemmenbrett-Eingänge	Öffnen ganz / Öffnen teilweise / Stopp / Sicherheit bei Schließen/ Endanschlag / elektronischer Sicherheitssensor (Option) Versorgung + Erdschluß
Klemmenbrett-Ausgänge	Blinklampe / Motor Zubehörversorgung 30V GS
Steckverbinder	Decoderkarten - RP 433 ESL/DS
Schutzart	IP 54

1.1 MAXIMALE BENUTZUNGSKURVE

Anhand dieser Kurve läßt sich die maximale Betriebszeit (T) je nach Benutzungsfrequenz (F) berechnen.

Bsp.: Der Antrieb 748 kann bei einer Benutzungsfrequenz von 25% im Dauerbetrieb eingesetzt werden.

Zur Gewährleistung eines störungsfreien Betriebs ist es erforderlich, im Arbeitsbereich unter der Kurve zu bleiben.

Hinweis: Die Kurve wurde bei einer Temperatur von 24 °C erzielt. Die direkte Sonneneinstrahlung kann zu einer Verringerung der Benutzungsfrequenz bis zu 20% führen.

Berechnung der Benutzungsfrequenz

Es handelt sich um den Prozentsatz der Ist-Arbeitszeit (Öffnen + Schließen) zur gesamten Zykluszeit (Öffnen + Schließen+ Pausenzeiten).

Es gilt die Formel:

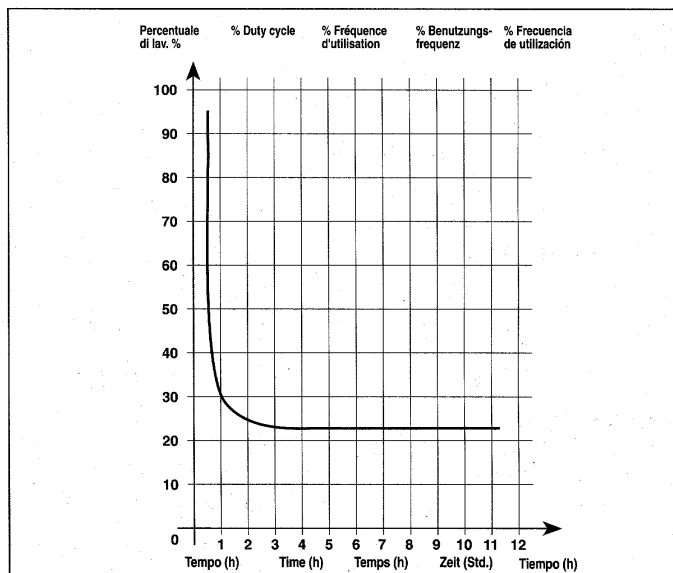
$$\%F = \frac{T_a + T_c}{T_a + T_c + T_p + T_i} \times 100$$

wobei: T_a = Öffnungszeit

T_c = Schließzeit

T_p = Pausenzeit

T_i = Intervall zwischen zwei kompletten Zyklen.



2. ELEKTRISCHE AUSLEGUNG (Standardanlage)

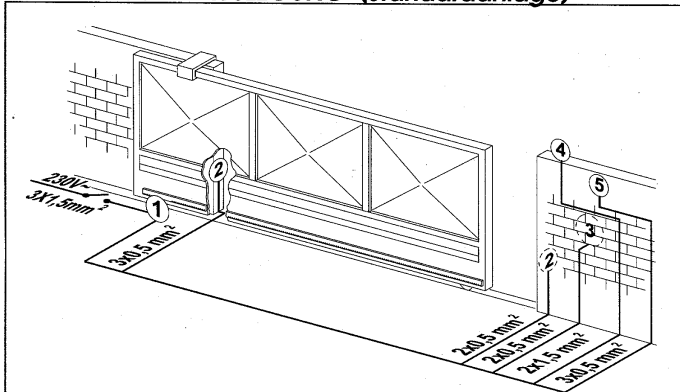


Abb. 2

- ① Antrieb 748 mit integriertem elektronischem Steuergerät 748 MP (geeignete Fundamentplatte vorrüsten)
- ② Lichtschranken MINIBEAM
- ③ Signalgeber T10
- ④ Blinklampe MINILAMP
- ⑤ Empfänger PLUS 433 E

Hinweise: 1) Zum Verlegen der Stromkabel geeignete Rohr- bzw. Schlauchleitungen verwenden
 2) Anschlußkabel von NS-Zubehör und 230V ~ Versorgung zum Schutz vor Störungen in getrennten Hüllen führen

- 5) Stromkabel und Anschlußkabel für das Zubehör vorbereiten (Abschnitt 2). Für einen mühelosen Anschluß am elektronischen Steuergerät sind die Kabel ca. 20 cm von der Bohrung auf der Fundamentplatte herauszuführen.
- 6) Den Antrieb anhand der mitgelieferten Schrauben und Scheiben gemäß Abb. 6 auf der Fundamentplatte befestigen. In Abb. 5 wird die Positionierung des Antriebs gezeigt. Hierbei die Kabel durch die vorgesehene Führung (Abb. 1 - Pos. 5) in den Antrieb einziehen.
- 7) Die elektrischen Anschlußkabel mit der mitgelieferten Dichtung durch die untere Bohrung der Aufnahme für das elektronische Steuergerät (Abb. 1 - Pos. 3) einziehen.
- 8) Das elektronische Steuergerät gemäß Angaben unter 6.1 anschließen.

Wichtig: 1) Das Erdungskabel der Anlage gem. Abb. 1 - Pos. 12 anschließen.
 2) Der Antrieb ist für rechts vom Antrieb schließende Torinstallationen vorgerüstet (von innen betrachtet). Bei Linksschließung den Kabelanschluß von **Motor** und **Endanschlag** an die **Klemmen Öffn. und Schl.** vertauschen (Abb. 17).

3.3 EINBAU DER ZAHNSTANGE

- 1) Die Zahnstange (auf Anfrage lieferbar) mit den mitgelieferten Schrauben 8x25 und verschweißbaren Distanzstücken gem. Abb. 7 vorbereiten. Für eine verschweißfreie Anbringung sind durchgehende Distanzstücke in verzinkter Ausführung mit Schrauben 8x50 erhältlich.

Hinweis: Die Zahnstangenschrauben oben im Langloch festziehen, um die Zahnstange beim allmählichen Setzen des Tores nachträglich anheben zu können.

- 2) Den Antrieb entriegeln (s. Abschnitt 5).
 - 3) Den Torflügel von Hand in Öffnungsstellung bewegen.
 - 4) Das erste Zahnstangenelement beim ersten Distanzstück auf das Ritzel auflegen (Abb. 8).
 - 5) Das Zahnstangenelement mit einer Schraubzwinge am Torflügel befestigen (Abb. 8).
 - 6) Das Tor bis zum dritten Distanzstück der Zahnstange manuell in Schließrichtung bewegen und Distanzstück mit einem Schweißpunkt anheften.
 - 7) Die drei Distanzstücke dann endgültig am Tor anschweißen.
- Zur Befestigung der anderen Zahnstangenelemente bis hin zur Schließposition des Tores folgendermaßen vorgehen:
- 8) Ein weiteres Zahnstangenelement an das zuletzt befestigte Element ansetzen, wobei ein Zahnstangenabschnitt von ca. 150 mm für die richtige Verzahnungsfolge der beiden Elemente zu verwenden ist (Abb. 9).
 - 9) Das Tor von Hand in Schließrichtung bewegen, bis das Ritzel das dritte Distanzstück des Zahnstangenelements überfahren hat (Abb. 9).

Hinweis: Sämtliche Zahnstangenelemente müssen genau mittig in die Ritzelzähne eingreifen. Anderenfalls den Getriebemotor entsprechend verstellen.

- 10) Die drei Distanzstücke des Elementes anschweißen (Abb. 9).

Achtung: a) Die Zahnstangenelemente dürfen auf keinen Fall mit den Distanzstücken bzw. miteinander verschweißt werden.

- b) Ritzel und Zahnstange unter keinen Umständen einfetten oder mit anderen Produkten schmieren.

- 11) Zur Einstellung des richtigen Verzahnungsspiels zwischen Ritzel und Zahnstange den Getriebemotor mit den Muttern der Fundamentplatte um 1,5 mm senken. Danach die Befestigungsmuttern des Antriebs sachgerecht anziehen.

Achtung: Bei neuen Torkonstruktionen das Spiel (Abb. 11) einige Monate nach der Installation überprüfen.

- 12) Die komplette und ungehinderte Öffnung des Tores von

3. INSTALLATION DES ANTRIEBS

3.1 VORABPRÜFUNGEN

Um eine einwandfreie Funktion des Antriebs sicherzustellen, muß die Struktur des bestehenden bzw. anzufertigenden Tores folgenden Anforderungen entsprechen:

- Torgewicht nicht über 300 kg
- robuste und steife Torflügelkonstruktion
- glatte (bündige) Flügeloberfläche ohne vertikale Elemente
- leichtgängige, lineare und gleichmäßige Bewegung des Flügels im gesamten Laufbereich
- keine seitlichen Schwingungen des Flügels
- perfekter Zustand der oberen und unteren Führungssysteme. Der Einsatz einer Bodenführung mit abgerundeter Rille ist wegen der geringen Laufreibung vorzuziehen
- Torbewegung durch nur 2 Laufräder
- mechanische Sicherheitsanschlüsse gegen Auslaufgefahr des Tors; die Anschlüsse sind wahlweise am Boden oder an der bodenseitigen Führung zu befestigen, u.z. 2 cm hinter der Endstellung
- keine mechanischen Schlösser.

Etwas Schlosserarbeiten sollten vor der Installation des Tores erfolgen.

Die Torkonstruktion hat direkten Einfluß auf die Zuverlässigkeit und Sicherheit des Antriebs.

3.2 INSTALLATION DES ANTRIEBS

- 1) Den Boden zum Einmauern der Fundamentplatte gem. Abb. 3 ausschachten. Die Anbringung der Fundamentplatte muß nach Angaben von Abb. 4a (Schließung rechts) bzw. Abb. 4b (Schließung links) erfolgen, damit Ritzel und Zahnstange vorschriftsmäßig eingreifen.

Hinweis: Die Fundamentplatte sollte auf einem Zementsockel ca. 50 mm vom Boden abstehen (Abb. 5).

- 2) Die Leitungen für den Durchgang der Anschlußkabel von Antrieb, Zubehör und Stromversorgung verlegen. Die Leitungen sollen ca. 3 cm von der Bohrung auf der Fundamentplatte vorstehen (Abb. 3).
- 3) Die Fundamentplatte eben einmauern.
- 4) Solang warten, bis der Zement abgebunden ist.

Hand überprüfen, wobei die Bewegung leichtgängig und linear ablaufen soll.

3.4 ANBRINGUNG DER ENDANSCHLAG-PROFILBLECHE

Durch den Endanschlag mit Rolle/Hebel von Antrieb 748 wird die Bewegung des Tores gestoppt, sobald ein Profilblech auf der Zahnstange den Hebel betätigt und hierdurch den Mikroschalter (Abb. 12) auslöst.

Zur ordnungsgemäßen Anbringung der zwei mitgelieferten Endanschlagbleche wie folgt verfahren:

- 1) Die Stromversorgung zuschalten.
- 2) Das Tor von Hand in Öffnungsstellung fahren und ca. 2 cm vor dem mechanischen Endanschlag stoppen.
- 3) Das Blech in Öffnungsrichtung auf der Zahnstange verfahren (Abb. 13). Sobald die FCA Led am elektronischen Steuergerät 748 MP (Abb. 16 - Pos.9) erlischt, das Blech um weitere 30mm vorsetzen und mit zwei Schweißpunkten auf der Zahnstange (Abb. 13) anheften.
- 4) Das Tor von Hand in Schließstellung fahren und ca. 2 cm vor dem mechanischen Endanschlag stoppen.
- 5) Das Blech in Schließrichtung auf der Zahnstange verfahren. Sobald die FCC Led am elektronischen Steuergerät 748 MP (Abb. 16 - Pos.8) erlischt, das Blech um weitere 30mm vorsetzen und mit zwei Schweißpunkten auf der Zahnstange (Abb. 16) anheften.

Hinweis: Die Bleche sind für Schraubeinbau vorgerüstet (Abb. 12). Mit dem Befestigungsschlitz läßt sich die Endstellung nachträglich justieren.

- Wichtig:**
- a) Das Blech muß den Endanschlag gem. Abb. 12 auf der Profildseite auslösen.
 - b) Zum Schutz vor Überlauf des Blechs (lange Bremsung) sollte das Profilende nach Angaben in Abb. 12 begradigt werden.
 - 6) Das System verriegeln (s. Abschnitt 5).

Wichtig: Vor Impulsabgabe sicherstellen, daß keine manuelle Torbewegung möglich ist.

- 7) Einen abgeschlossenen Torzyklus einleiten und hierbei die Funktion des Endanschlags überprüfen.

Wichtig: Um Antriebsschäden bzw. Betriebsunterbrechungen zu vermeiden, rund 2 cm Abstand von den mechanischen Endanschlägen belassen.

- 8) Die Position der Endanschlag-Bleche ggf. berichtigen und sie dann endgültig auf der Zahnstange verschweißen.

4. INBETRIEBNAHME

- 1) Das elektronische Steuergerät 748 MP gem. Angaben unter 6.2 nach den individuellen Anforderungen programmieren.
- 2) Das System mit Strom versorgen. Das unmittelbare Aufleuchten der Blinklampe weist auf den ordnungsgemäßen Anschluß des Antriebs hin. Bei fehlendem Anschluß von Antrieb oder Endanschlag bzw. bei Störungen im Elektronikkreis ist die Funktion des Systems unterbunden. Das elektronische Steuergerät meldet die Störung bei jedem Steuerimpuls durch schnelles Blinken der Diagnose-Led (0,5 s) für ca. 30 Sekunden.
- 3) Mit der normalen Blinkfolge (1 s) der Diagnose-Led (Abb. 14 - Pos.14) wird die Funktionstüchtigkeit des Systems angezeigt.
- 4) Den Zustand der Led-Anzeigen nach den Hinweisen in Tabelle 3 überprüfen. Für die Identifizierung der einzelnen Led verweisen wir auf Abb. 16 - S. 25.

Tab. 3: Led-Funktionen für die Betriebsanzeige

LED	EIN	AUS
ÖFFNEN Eingang A	aktiviert	nicht aktiviert
ÖFFNEN Eingang A	aktiviert	nicht aktiviert
STOPP	nicht aktiviert	aktiviert
FTSW (Sicherheiten Schl.)	Sicherheiten Ruhezustand	Sicherheiten Arbeitszustand
FCA (Endanschlag Öffn.)	Endanschlag Öffnen frei	Endanschlag Öffnen belegt
FCC (Endanschlag Schl.)	Endanschlag Schließen frei	Endanschlag Schließen belegt

Hinweis: In Fettdruck die Led-Funktionen bei Tor in Ruhezustand.

- 5) Nach Ausführung der in Abschnitten 4.1 und 4.2 beschriebenen Einstellungen einige abgeschlossene Torzyklen steuern, um die einwandfreie Funktion von Antrieb und Zubehör sicherzustellen.
- 6) Das Schutzgehäuse mit den mitgelieferten Schrauben gem. Abb. 14 am Antrieb befestigen.

4.1 MAXIMALE BETRIEBSZEIT EINSTELLEN (TIME-OUT)

Die Betriebszeit des Antriebs wird durch die Auslösung des mechanischen Endanschlag festgelegt.

Die Sicherheitselektronik des Antriebs 748 sorgt dafür, daß bei Überschreiten der eingegebenen maximalen Betriebszeit der Elektromotor gestoppt wird.

Die maximale Betriebszeit wird mit dem Trimmer AP/CH am elektronischen Steuergerät 748 MP (Abb. 16 - Pos.5) eingestellt. Bei Lieferung des Antriebs ist der Trimmer auf den Höchstwert eingestellt, u.z. auf eine Betriebszeit von 70 s.

Zur Trimmereinstellung wie folgt verfahren:

- den Antrieb ansteuern und die Öffnungs-/Schließzeit feststellen
- auf Trimmer AP / CH die maximale Betriebszeit einstellen und hierbei die Öffnungs-/Schließzeit um ca. 1 Minute erhöhen
 - Betriebszeit durch Trimmerdrehung gegen den Uhrzeigersinn verringern.
 - Betriebszeit durch Trimmerdrehung im Uhrzeigersinn vergrößern.
- Antrieb entriegeln
- Antriebssystem ansteuern und den Stopp des Elektromotors nach der eingegebenen maximalen Betriebszeit überprüfen
- Antrieb wieder verriegeln.

4.2 EINKLEMMSCHUTZ-SYSTEM EINSTELLEN

Durch das elektronische Einklemmschutz-System des Antriebs 748 wird die Öffnungs- und Schließbewegung bei einem Hindernis sofort gestoppt.

Die Beseitigung der Stoppursache bewirkt die Wiederaufnahme der Torbewegung bis zur Belegung des Endanschlags bzw. zum Ablauf der eingegebenen Betriebszeit (TIME-OUT). Der Ansprechwert des Einklemmschutz-Systems wird über den Trimmer KUPPLUNG am elektronischen Steuergerät 748 MP (Abb. 16 - Pos.7) eingestellt.

Drehmoment durch Trimmerdrehung gegen den Uhrzeigersinn verringern.

Drehmoment durch Trimmerdrehung im Uhrzeigersinn vergrößern.

Die Sicherheitskupplung sollte unbedingt nach den geltenden Normen eingestellt werden.

Auf jeden Fall rät FAAC von einem an der Hauptschließkante gemessenen Wert über 15 kg ab.

Zum Zweck einer präzisen Einstellung muß ein lineares Dynamometer verwendet werden.

Falls auf das Ansprechen des Einklemmschutz-System eine unmittelbare Wirkung folgen soll, kann der Antrieb mit elektronischem Sensor zur Hinderniserfassung (Option) ausgerüstet werden.

Bei Ansprechen des Sensors in der Öffnungsphase wird die Bewegung gestoppt.

Bei Ansprechen des Sensors in der Schließphase wird die Bewegung umgekehrt.

5. MANUELLER BETRIEB

Sollte infolge von Stromausfällen bzw. Betriebsstörungen ein manueller Torbetrieb erforderlich sein, ist das Entriegelungssystem (Abb. 1 - Pos.6) wie folgt zu betätigen:

- Schutzstöpsel abnehmen und mitgelieferten Schlüssel in das Schloß einstecken (Abb. 15)
- Schlüssel im Uhrzeigersinn drehen und Abdeckung des Entriegelungssystems gem. Abb. 15 öffnen.

Zur anschließenden Systemverriegelung die Abdeckung in Ausgangsposition bringen.

Hinweis: Bei Wiederherstellung der Stromversorgung eine abgeschlossene Öffnungsphase einleiten.

Wichtig: Vor Impulsabgabe sicherstellen, daß keine manuelle Torbewegung möglich ist.

6. ELEKTRONISCHES STEUERGERÄT 748 MP

Achtung: Vor jedweden Arbeiten am elektronischen Steuergerät (Anschließen, Programmieren, Warten usw.) stets die Stromzufuhr unterbrechen.

6.1. ÜBERSICHT UND ELEKTRISCHE ANSCHLÜSSE

- ① **Schutzsicherung F1** (Motor) 3,15A / 250V - 5x20
- ② **Schutzsicherung F2** (Zubehör) 500mA / 250V - 5x20
- ③ **Schutzsicherung F3** (Logik) 250mA / 250V - 5x20
- ④ **Steckverbinder CN3:** zum Schnellanschluß der Karten DECODER SL/DS - MINDEC SL/DS - RP 433 ESL/EDS (Abb. 18-19-20-21).

- ⑤ **Trimmer AP/CH:** Trimmer zur Regelung von maximaler Betriebszeit (TIME-OUT). Einstellbereich der maximalen Betriebszeit von 7 bis 70 Sekunden.
- ⑥ **Trimmer PAUSE:** Trimmer zur Regelung der Pausenzeit (Logiken A/S/AP). Einstellbereich der Pausenzeit von 8 bis 200 Sekunden.
- ⑦ **Trimmer KUPPLUNG:** Trimmer zur Schubkraftregelung des Drehmomentes. Einstellbereich der Kraft von 0 bis 40daN.
- ⑧ **Led FCC:** Zustandsanzeige des Endanschlags in Schließstellung.
- ⑨ **Led FCA:** Zustandsanzeige des Endanschlags in Öffnungsstellung.
- ⑩ **Led FTSW:** Zustandsanzeige der Sicherheiten.
- ⑪ **Led ÖFFNEN "B":** Steueranzeige teilweise Öffnung.
- ⑫ **Led ÖFFNEN "A":** Steueranzeige ganze Öffnung.

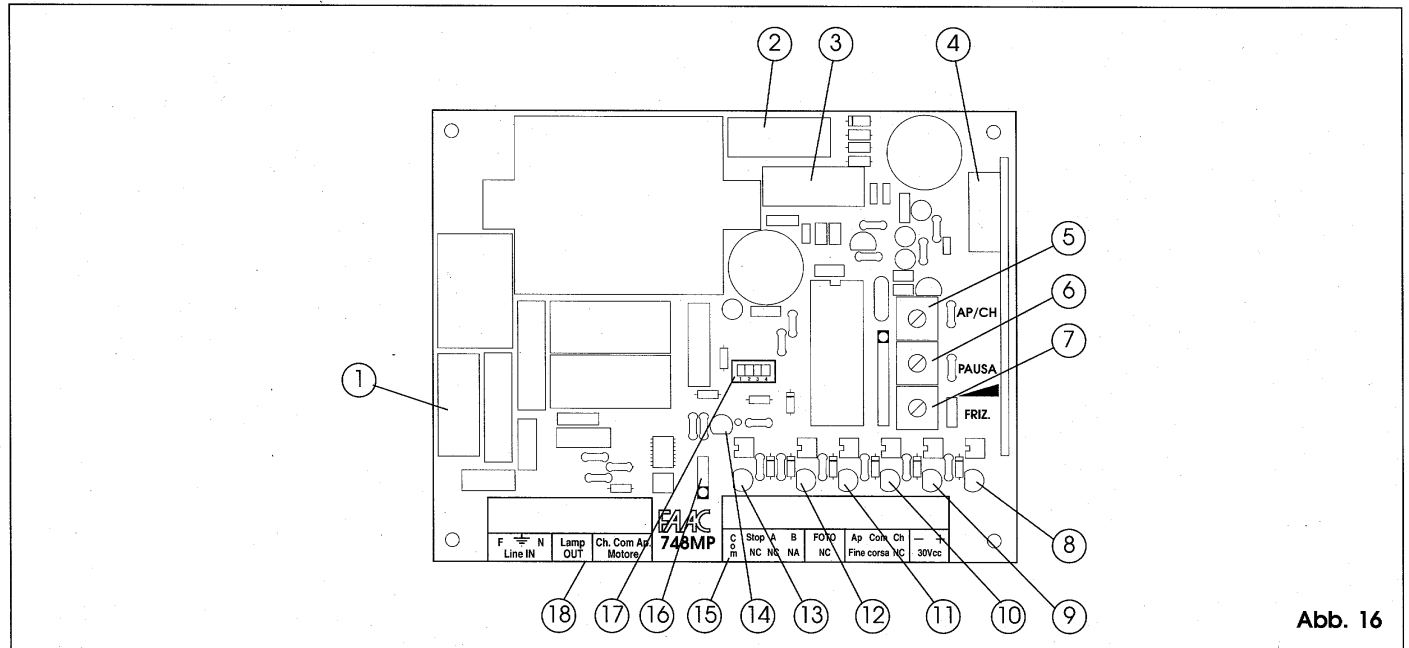
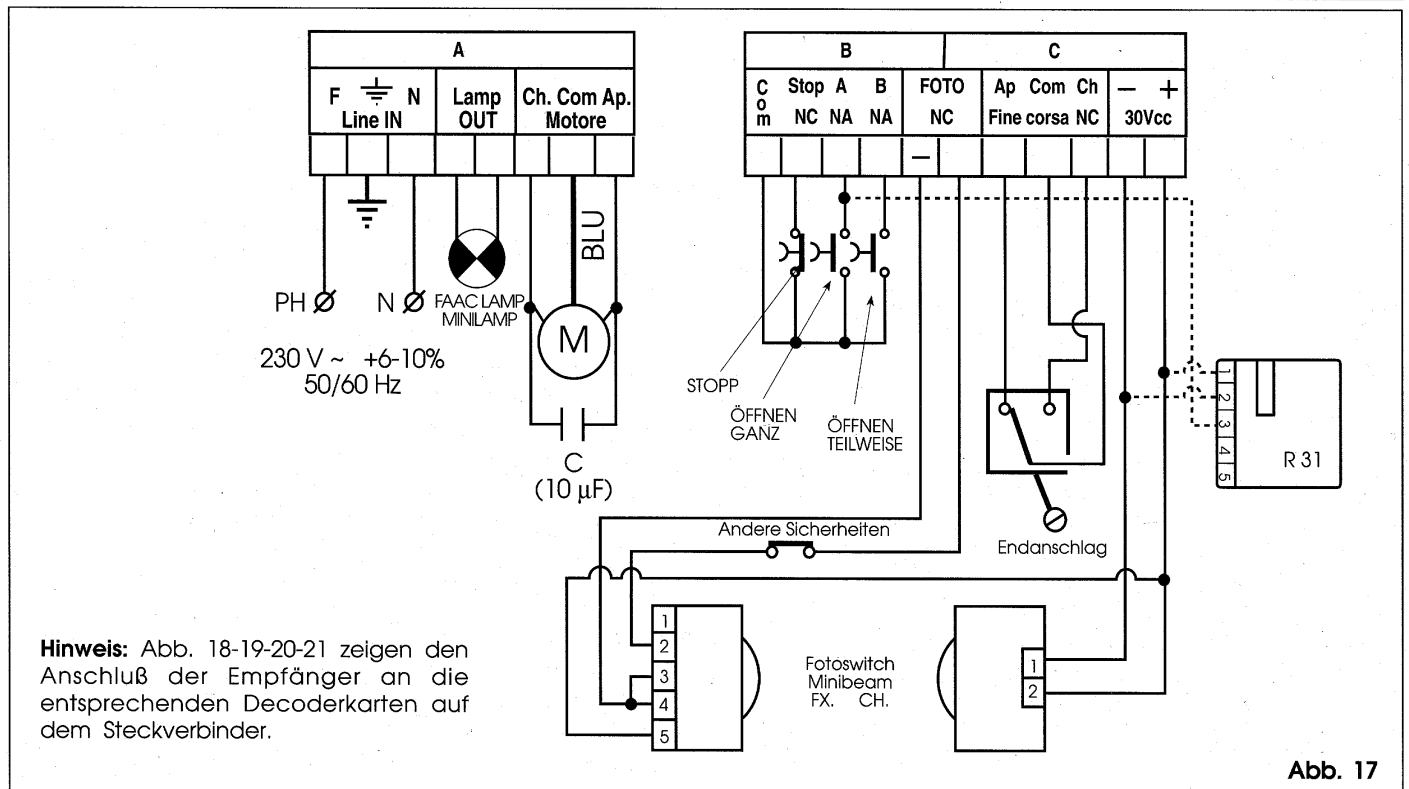


Abb. 16



Hinweis: Abb. 18-19-20-21 zeigen den Anschluß der Empfänger an die entsprechenden Decoderkarten auf dem Steckverbinder.

Abb. 17

- ⑬ **Led STOPP:** Steueranzeige Stopp.
- ⑭ **Diagnose-Led:** (s. Abschnitt 4).
- ⑮ **NS-Klemmenbrett CN2:** zum Anschluß von Endanschlag und Zubehör (Abb. 17).

Beschreibung des Klemmenbretts

Com. - Gemeinsamer Kontakt (-)

Kontakt STOPP (Öffner): gemeint ist jede Vorrichtung (z.B. Taster), die durch Öffnen eines Kontaktes die Torbewegung stoppen kann. Zur Installation mehrerer Stopp-Vorrichtungen die Öffner in Reihe schalten.

Hinweis: Bei Entfall von Stopp-Vorrichtungen die Eingänge **Com.** und **N.C.** überbrücken.

A - Kontakt ÖFFNEN "GANZ" (Schließer): gemeint ist jede Vorrichtung (Taster, Lichtschranke, Detektor usw.), die durch Schließen eines Kontaktes einen ganzen Öffnungs- bzw. Schließimpuls für das Tor ausgeben kann.

B - Kontakt ÖFFNEN "TEILWEISE" (Schließer): gemeint ist jede Vorrichtung (Taster, Lichtschranke, Detektor usw.), die durch Schließen eines Kontaktes einen teilweisen Öffnungs- bzw. Schließimpuls für das Tor ausgeben kann.

Zur Installation mehrerer Signalgeber für ganze bzw. teilweise Öffnung die Schließer parallelschalten.

FOTO

Ch. - Kontakt Sicherheiten bei Schließen (Öffner): gemeint ist jede Vorrichtung (Lichtschranken, Druckschalter, Detektor usw.), die durch Öffnen eines Kontaktes eine Sicherheitswirkung auf die Schließbewegung ausübt. Die Wirkung hängt hierbei von der Programmierung durch Mikroschalter 4 (Abschnitt 6.2.3) ab.

Hinweis: Bei Entfall von Sicherheitsvorrichtungen bei Schließen die beiden Klemmen von Eingang **FOTO** überbrücken.

Endanschlag (Öffner)

Ap. - Kontakt Endanschlag bei Öffnen (Öffner)

Com. - Gemeinsamer Kontakt (-)

Ch. - Kontakt Endanschlag bei Schließen (Öffner).

Bei Lieferung ist der Antrieb 748 mit Endanschlag für die Schließung des Tores auf der rechten Antriebsseite (Ansicht vom Grundstück aus) verkabelt. Bei Schließung auf der linken Seite die Kabel an den Klemmen **Ap.** und **Ch.** vertauschen.

30 V WS

- - - **Gemeinsamer Kontakt**

+ - **Zubehörversorgung (+30 V GS)**

Achtung: Die maximale Zubehörbelastung beträgt 500 mA. Zur Berechnung der Aufnahmewerte bitte Tabelle 4 einsehen.

Tabelle 4: Zubehöraufnahme

ZUBEHÖR	NENNAUFNAHME
R 31	50 mA
PLUS 433 E	25 mA
MINIDEC SL / DS	4,5 mA
DECODER SL / DS	30 mA
RP 433 ESL / EDS	36 mA
DIGICARD	15 mA
METAL DIGIKEY	15 mA
FOTOSWITCH	90 mA
DETECTOR F4 / PS6	50 mA
MINIBEAM	70 mA

- ⑯ **Steckverbinder CN7** für Kabelanschluß des elektronischen Sensors zur Hinderniserfassung (Option)
- ⑰ **Programmier-Mikroschalter:** (s. Abschnitt 6.2)
- ⑱ **Klemmenbrett CN1** (230V)

Beschreibung des Klemmenbretts

EIN

F.: Versorgung 230V (Phase)

T: Erdanschluß

N.: Versorgung 230V (Nulleiter)

OUT

Lamp.: Ausgang Blinklampe (230V)

MOTOR

Ap./Com./Ch.: Anschluß Elektromotor

Bei der Lieferung ist der Antrieb mit Elektromotor für die Schließung des Tores auf der rechten Seite des Antriebs (Ansicht vom Grundstück aus) verkabelt. Bei Schließung auf der linken Seite die Kabel an den Klemmen **Ap.** und **Ch.** vertauschen.

6.2 PROGRAMMIERUNG DER MIKROSCHALTER

Die Programmierung der Antriebsfunktion erfolgt gem. nachstehender Übersicht anhand der Mikroschalter (Abb. 16 - Pos.17).

6.2.1 BETRIEBSLOGIKEN

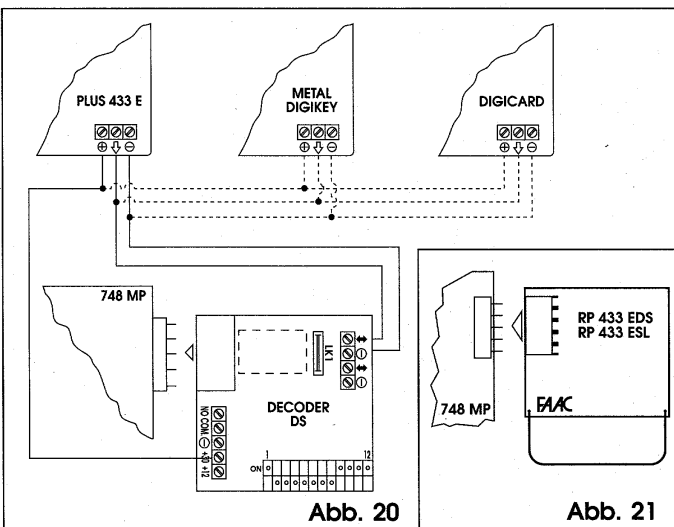
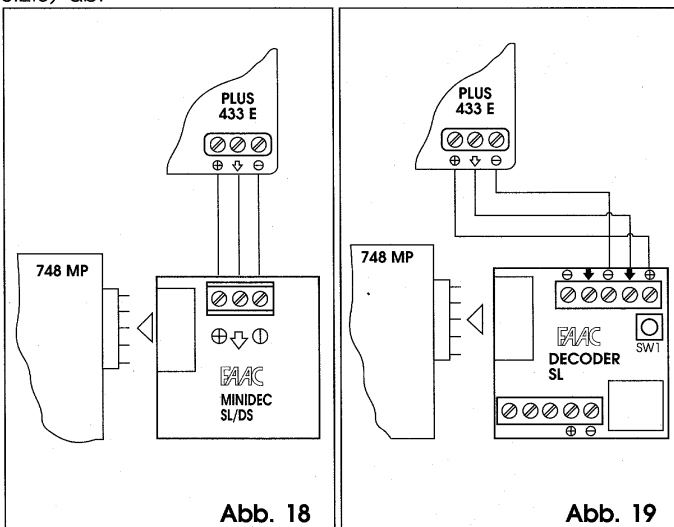
Es stehen folgende vier Betriebslogiken zur Verfügung:

- A: "AUTOMATIK"
- E: "HALBAUTOMATIK"
- S: "SICHERHEIT"
- AP: "SCHRITT-AUTOMATIK"

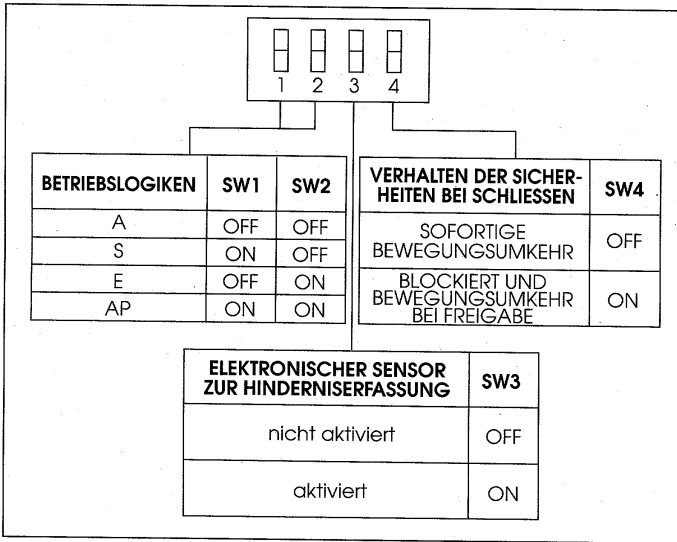
Der Verhalten in den einzelnen Betriebslogiken wird in Tab. 5/ a-b-c-d (S. 27) aufgezeigt.

6.2.2 ELEKTRONISCHER SENSOR ZUR HINDERNISERFASSUNG

Diese Funktion muß nur bei Installation des elektronischen Sensors zur Hinderniserfassung (Option) aktiviert werden.



6.2.3 VERHALTEN DER SICHERHEITEN BEI SCHLIESSEN



Mit dieser Funktion wird die Ansprechwirkung der Sicherheiten bei Schließen auf den Systembetrieb gewählt:

- OFF: Sofortige Umkehr der Schließbewegung
- ON: Stopp der Schließbewegung und Umkehr in Öffnungsbewegung bei Freigabe der Sicherheiten.

7. BESONDERE ANWENDUNGEN

Besondere Anwendungen sind nicht vorgesehen.

8. WARTUNG

Die Torkonstruktion und insbesondere die einwandfreie Funktion der Führungen in regelmäßigen Abständen überprüfen. Die Einstellung der elektronischen Einklemmsicherheit sowie die Funktion des Entriegelungssystems einer regelmäßigen Kontrolle unterziehen (s. entsprechende Abschnitte). Die Sicherheitsvorrichtungen auf der Anlage sind alle 6 Monate zu überprüfen.

9. REPARATUR

Für Instandsetzungsarbeiten sind die autorisierten FAAC Servicestellen zuständig.

Tab. 5/a

LOGIK "A"	IMPULSE			
TORZUSTAND	ÖFFNEN-A	ÖFFNEN-B	STOP	SICHERHEITEN BEI SCHLIESSEN
GESCHLOSSEN	öffnet Flügel und schließt erneut nach Pausenzeit	öffnet Flügel teilweise und schließt erneut nach Pausenzeit	keine Wirkung (ÖFFNEN gesperrt)	
GEÖFFNET IN PAUSE	rechnet die Pausenzeit wieder auf		blockiert die Funktion	frisiert die Pausenzeit bis zur Freigabe ein (*1) (ÖFFNEN gesperrt)
BEIM SCHLIESSEN	öffnet Flügel sofort			s. Abschnitt 6.2.3
BEIM ÖFFNEN	keine Wirkung. Bei teilweiser Öffnung erfolgt ganze Öffnung	keine Wirkung	keine Wirkung	
BLOCKIERT	schließt Flügel sofort		keine Wirkung (ÖFFNEN gesperrt)	keine Wirkung (ÖFFNEN gesperrt)

Tab. 5/c

LOGIK "E"	IMPULSE			
TORZUSTAND	ÖFFNEN-A	ÖFFNEN-B	STOP	SICHERHEITEN BEI SCHLIESSEN
GESCHLOSSEN	öffnet Flügel	öffnet Flügel teilweise	keine Wirkung (ÖFFNEN gesperrt)	
GEÖFFNET IN PAUSE	schließt Flügel sofort		blockiert die Funktion	keine Wirkung (ÖFFNEN gesperrt)
BEIM SCHLIESSEN	öffnet Flügel sofort			s. Abschnitt 6.2.3
BEIM ÖFFNEN	blockiert die Funktion		keine Wirkung	
BLOCKIERT	schließt Flügel		keine Wirkung (ÖFFNEN gesperrt)	keine Wirkung (ÖFFNEN gesperrt)

Tab. 5/b

LOGIK "S"	IMPULSE			
TORZUSTAND	ÖFFNEN-A	ÖFFNEN-B	STOP	SICHERHEITEN BEI SCHLIESSEN
GESCHLOSSEN	öffnet Flügel und schließt erneut nach Pausenzeit	öffnet Flügel teilweise und schließt erneut nach Pausenzeit	keine Wirkung (ÖFFNEN gesperrt)	
GEÖFFNET IN PAUSE	schließt Flügel sofort		blockiert die Funktion	schließt Flügel sofort
BEIM SCHLIESSEN	öffnet Flügel sofort			s. Abschnitt 6.2.3
BEIM ÖFFNEN	schließt Flügel sofort		keine Wirkung	
BLOCKIERT	schließt Flügel sofort		keine Wirkung (ÖFFNEN gesperrt)	keine Wirkung (ÖFFNEN gesperrt)

Tab. 5/d

LOGIK "AP"	IMPULSE			
TORZUSTAND	ÖFFNEN-A	ÖFFNEN-B	STOP	SICHERHEITEN BEI SCHLIESSEN
GESCHLOSSEN	öffnet Flügel und schließt erneut nach Pausenzeit	öffnet Flügel teilweise und schließt erneut nach Pausenzeit	keine Wirkung (ÖFFNEN gesperrt)	
GEÖFFNET IN PAUSE	schließt Flügel sofort		blockiert die Funktion	frisiert die Pausenzeit bis zur Freigabe ein (*1) (ÖFFNEN gesperrt)
BEIM SCHLIESSEN	öffnet die Funktion			s. Abschnitt 6.2.3
BEIM ÖFFNEN	blockiert die Funktion		keine Wirkung	
BLOCKIERT	setzt Bewegung im umgekehrter Richtung fort		keine Wirkung (ÖFFNEN gesperrt)	keine Wirkung (ÖFFNEN gesperrt)

(*1) Beträgt die restliche Pausenzeit weniger als 5 s, erfolgt bei Freigabe die Schließung nach 5 s
HINWEIS: In Klammern die Auswirkung auf die anderen Eingänge mit aktiviertem Impuls.

AUTOMATISMO 748 COMPACT

El automatismo FAAC 748 COMPACT para cancelas correderas residenciales es un actuador electromecánico que transmite el movimiento mediante un piñón, oportunamente acoplado a una cremallera fijada a la cancela.

El sistema irreversible garantiza el bloqueo mecánico cuando el motor no está en funcionamiento, por lo cual no es necesario instalar una cerradura.

El equipo electrónico de mando 748 MP está integrado en el cuerpo del actuador.

1. DESCRIPCIÓN Y CARACTERÍSTICAS TÉCNICAS

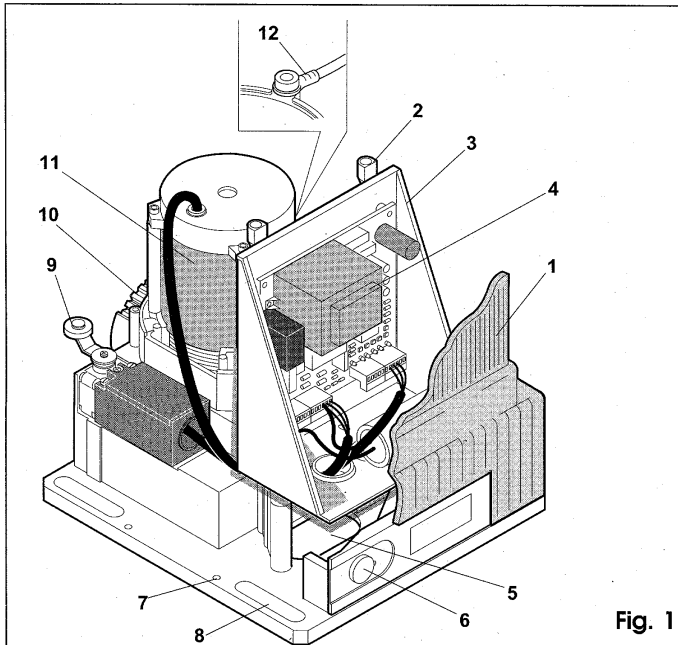


Fig. 1

- ① Cárter de protección
- ② Soportes de guía del cárter (2)
- ③ Soporte del equipo electrónico de mando
- ④ Equipo electrónico de mando 748 MP (pág. 31 - fig. 16)
- ⑤ Agujero para el paso de los cables
- ⑥ Dispositivo de desbloqueo con llave
- ⑦ Agujeros inferiores de fijación del cárter (4)
- ⑧ Ranuras de fijación del actuador
- ⑨ Fin de carrera mecánico
- ⑩ Piñón Z16
- ⑪ Motor eléctrico
- ⑫ Conexión de puesta a tierra del

Tabla 1 - Características técnicas del actuador 748

Alimentación	230 V~ (+6% -10%) - 50/60 Hz
Potencia absorbida	350 W
Absorción	1,6 A
Motor eléctrico	4 polos - 1.400 r/min.
Condensador de arranque	10 µF / 400V
Relación de reducción	1:25
Piñón	Z 16
Cremallera	módulo 4 - paso 12,566
Par máximo	15 Nm
Empuje máximo	40 daN (Z16)
Protección térmica en el bobinado	140 °C
Frecuencia de uso	ver apartado 1.1
Temperatura ambiente	-20°C +55°C
Peso del actuador	10 kg
Grado de protección	IP 54
Peso máx. de la cancela	300 kg
Velocidad de la cancela	12 m / min (Z16)
Longitud máx. de la cancela	10 m (TIME OUT)

Tabla 2 - Características técnicas del equipo electrónico 748 MP

Alimentación	230 V~ (+6% -10%) - 50/60 Hz
Potencia absorbida	10 W
Carga máx. accesorios	500 mA
Carga máx. motor	350 W
Temperatura ambiente	-20°C +55°C
Funciones seleccionables con microinterruptores	Lógicas de funcionamiento / Lógica de actuación disp. seguridad para cierre / Sensor electrónico de seguridad
Lógicas de funcionamiento	Automática / Semiautomática / Seguridad / Automática "paso a paso"
Tiempo máximo de funcionamiento (TIME OUT)	Regulable mediante trimer (de 7 a 70 seg.)
Tiempo de pausa	Regulable mediante trimer (de 8 a 200 seg.)
Fuerza de empuje	Regulable mediante trimer (de 0 a 40 daN)
Entradas de la bornera	Abrir total / Abrir parcial / Parar / Disp. seguridad para cierre / Fin de carrera / Sensor electrónico de seguridad (opcional) / Alimentación + tierra
Salidas de la bornera	Destellador / Motor / Alimentación accesorios 30 Vcc
Conector rápido	Tarjetas de decodificación - RP 433 ESL / EDS
Grado de protección	IP 54

1.1. CURVA DE MÁXIMA UTILIZACIÓN

La curva permite calcular el tiempo máximo de trabajo (T) en función de la frecuencia (F).

Ej.: los actuadores 748 pueden funcionar ininterrumpidamente a una frecuencia de uso del 25%.

Para garantizar un funcionamiento correcto es necesario trabajar en el campo de valores situado debajo de la curva.

Importante - La curva fue realizada a una temperatura de 24 °C. La exposición a las radiaciones solares puede disminuir la frecuencia máxima de uso hasta en un 20%.

Cálculo de la frecuencia de uso

Es el porcentaje del tiempo de trabajo efectivo (apertura + cierre) con respecto a la duración total del ciclo (apertura + cierre + pausas).

La fórmula de cálculo es la siguiente:

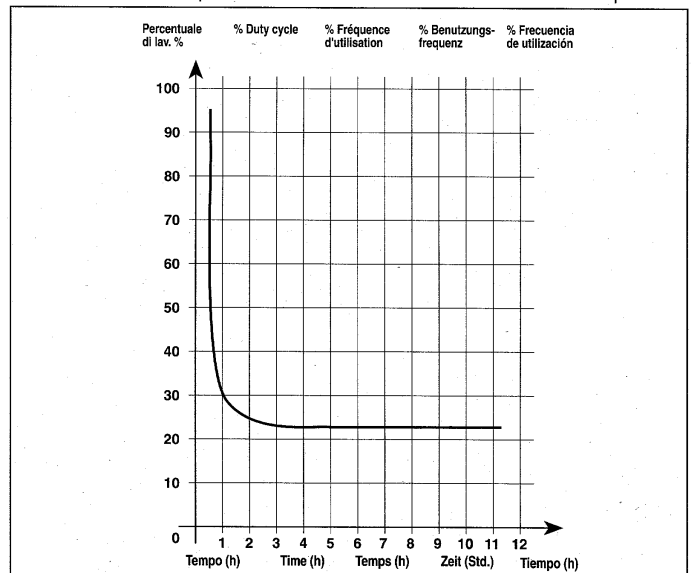
$$\%F = \frac{T_a + T_c}{T_a + T_c + T_p + T_i} \times 100$$

donde: T_a = tiempo de apertura

T_c = tiempo de cierre

T_p = tiempo de pausa

T_i = tiempo de intervalo entre dos ciclos completos



2. CONEXIONES ELÉCTRICAS NECESARIAS (sistema estándar)

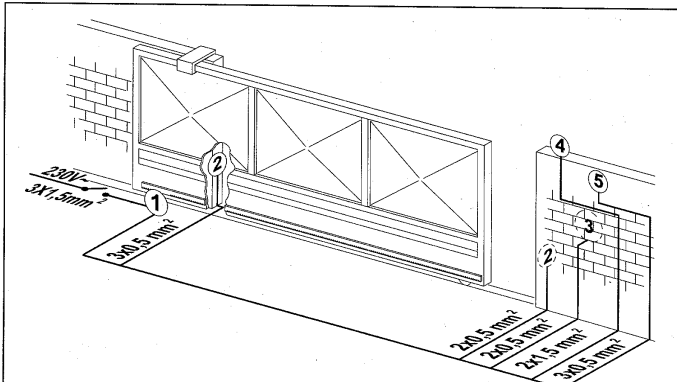


Fig. 2

- ① Actuador 748 con equipo electrónico 748 MP incorporado (preparar una placa de fijación).
- ② Fotocélulas MINIBEAM
- ③ Pulsador con llave T10
- ④ Destellador MINILAMP
- ⑤ Receptor PLUS 433 E

Notas: 1) Para tender los cables eléctricos, utilizar tubos rígidos y/o flexibles adecuados.
 2) No dejar que los cables de conexión de los accesorios a baja tensión se toquen con los de la alimentación de 230 V~. Para evitar cualquier interferencia, utilizar fundas separadas.

3. INSTALACIÓN DEL AUTOMATISMO

3.1. CONTROLES PRELIMINARES

Para que el automatismo funcione correctamente, la estructura de la cancela, existente o por realizar, tiene que presentar las siguientes características:

- Peso de la cancela no superior a 300 kg.
- Estructura de la hoja robusta y rígida,
- Hoja de superficie lisa (sin salientes) y que no esté formada por elementos verticales.
- Movimiento regular y uniforme de la hoja, sin rozamientos durante toda la carrera.
- Ausencia de oscilaciones laterales de la hoja.
- Buenas condiciones de los sistemas de deslizamiento inferior y superior. Es preferible utilizar una guía inferior de garganta redondeada para reducir la fricción durante el deslizamiento.
- Presencia de sólo dos ruedas de deslizamiento.
- Presencia de topes mecánicos de seguridad para evitar que la cancela descarrile. Éstos deben fijarse sólidamente al suelo o a la guía inferior, unos 2 cm más allá de la posición de fin de carrera.
- Ausencia de cierres mecánicos.

Se recomienda efectuar las obras de albañilería necesarias antes de instalar el automatismo.

El estado de la estructura condiciona directamente la fiabilidad y seguridad del automatismo.

3.2. INSTALACIÓN DEL ACTUADOR

- 1) Realizar la excavación para los cimientos como se ilustra en la fig. 3.

La placa de fijación debe ubicarse exclusivamente como se indica en las fig. 4a (cierre a la derecha) o 4b (cierre a la izquierda) para garantizar que el piñón y la cremallera engranen correctamente.

Nota - Se aconseja colocar la plancha sobre una base de cemento a 50 mm aproximadamente del suelo (fig. 5).

- 2) Colocar los tubos flexibles para pasar los cables de conexión entre el motorreductor, los accesorios y la

alimentación eléctrica. Los tubos flexibles deben sobresalir unos 3 cm por el agujero de la plancha (fig. 3).

- 3) Cementar la plancha en posición perfectamente horizontal.
- 4) Esperar a que el cemento haya fraguado en la excavación.
- 5) Preparar los cables para la conexión con los accesorios y con la alimentación eléctrica (apartado 2). Para facilitar las conexiones eléctricas en el equipo electrónico, dejar sobresalir los cables unos 20 cm por el agujero de la placa de fijación.
- 6) Fijar el actuador a la plancha de fundación como se ilustra en la fig. 6, utilizando los tornillos y arandelas que se entregan de serie. La posición del actuador se indica en la fig. 5. Durante esta operación, pasar los cables eléctricos por el agujero (fig. 1 - ref. 5) practicado en la base del cuerpo del motorreductor.
- 7) Pasar los cables eléctricos de conexión por el agujero que hay en la base del soporte del equipo (fig. 1 - ref. 3) utilizando el pasacables que se incluye en el suministro.
- 8) Realizar las conexiones eléctricas al equipo electrónico de mando como se describe en el apartado 6.1.

Importante: 1) Conectar el cable de tierra del equipo en la posición indicada en la fig. 1 - ref. 12.

- 2) El actuador está preparado para una instalación que prevé (mirando desde el interior) el cierre de la cancela a la derecha del actuador.

En el caso de cierre a la izquierda, se deberá invertir la conexión de los cables fijados a los bornes A. y C., tanto del motor como del fin de carrera (fig. 17).

3.3. MONTAJE DE LA CREMALLERA

- 1) Preparar la cremallera (opcional) con los tornillos CH 8 x 25 y los separadores para soldar que se entregan de serie, como se ilustra en la fig. 7.
 Para no soldar directamente sobre la cancela, están disponibles unos separadores pasantes galvanizados, con tornillos de fijación CH 8 x 50.

Nota - Se aconseja apretar los tornillos de fijación de la cremallera en la parte superior de la ranura. Dicha posición permitirá elevar la cremallera cuando, con el paso del tiempo, la cancela tienda a bajarse.

- 2) Desbloquear el actuador (ver el apartado 5).
- 3) Abrir la hoja manualmente.
- 4) Apoyar en el piñón el primer elemento de cremallera, en línea con el primer separador (fig. 8).
- 5) Fijar el elemento de cremallera a la hoja con una grapa (fig. 8).
- 6) Correr manualmente la hoja hacia el cierre hasta llegar a la altura del tercer separador de la cremallera, y fijarlo con un punto de soldadura.
- 7) Soldar definitivamente los tres separadores a la cancela.

Para fijar correctamente los demás elementos de cremallera que hacen falta para llegar a la posición de cierre, proceder como sigue:

- 8) Acercar otro elemento al último fijado, utilizando un trozo de cremallera de unos 150 mm para poner en fase el dentado de ambos elementos (fig. 9).
- 9) Correr manualmente la hoja hacia el cierre hasta llegar a la altura del piñón con el tercer separador del elemento por fijar (fig. 9).

Nota - Verificar que todos los elementos de cremallera trabajen sobre el centro de los dientes del piñón. De no ser así, adaptar la posición del motorreductor.

- 10) Soldar los tres separadores del elemento (fig. 9).

Atención: a) No soldar los elementos de cremallera a los separadores ni entre sí.
 b) No aplicar grasa ni otros lubricantes entre el piñón y la cremallera.

11) Para obtener el juego correcto entre el piñón y la cremallera, bajar el motorreductor 1,5 mm girando las tuercas de soporte de la plancha de fundación (fig. 10). Al término de dicha operación, apretar convenientemente las tuercas de fijación del actuador.

Atención - En caso de cancelas nuevas, controlar el juego (fig. 11) unos meses después de la instalación.

12) Controlar manualmente que la cancela se abra y se cierre por completo con un movimiento regular y sin rozamientos.

3.4. UBICACIÓN DE LAS PLACAS DE FIN DE CARRERA

El actuador 748 está dotado de un fin de carrera mecánico con lengüeta y rodillo, que interrumpe el movimiento de la cancela en el momento en que una placa conformada, fijada a la parte superior de la cremallera, acciona la lengüeta y activa el microinterruptor (fig. 12).

Para colocar correctamente las dos placas de fin de carrera, proceder como sigue:

- 1) Alimentar el sistema.
- 2) Abrir manualmente la cancela, dejando unos 2 cm desde el tope mecánico de fin de carrera.
- 3) Deslizar la placa por la cremallera en el sentido de apertura (fig. 13).
Apenas se apague el diodo del fin de carrera FCA del equipo electrónico 748 MP (fig. 16 - ref. 9), empujar la placa unos 30 cm y fijarla provisionalmente a la cremallera con dos puntos de soldadura (fig. 13).
- 4) Cerrar manualmente la cancela, dejando unos 2 cm desde el tope mecánico de fin de carrera.
- 5) Deslizar la placa por la cremallera en el sentido de cierre. Apenas se apague el diodo del fin de carrera FCC del equipo electrónico 748 MP (fig. 16 - ref. 8), empujar la placa unos 30 cm y fijarla a la cremallera con dos puntos de soldadura.

Nota: las placas también pueden fijarse con tornillos (fig. 12). La ranura de fijación permite ajustar la posición del final de carrera.

- Importante:**
- a) La placa debe activar el fin de carrera por la parte conformada, como muestra la fig. 12.
 - b) Para evitar que la placa rebase el fin de carrera (frenada larga), se aconseja enderezar la parte conformada final como se ilustra en la fig. 12.
- 6) Volver a bloquear el sistema (ver el apartado 5).

Importante - Antes de enviar un impulso, cerciorarse de que la cancela no se pueda mover manualmente.

7) Activar un ciclo completo de la cancela para verificar la intervención del fin de carrera.

Atención - Para evitar que el actuador se dañe y/o que se interrumpa el funcionamiento del automatismo, es necesario dejar aproximadamente 2 cm desde los topes mecánicos de fin de carrera.

8) Ajustar la posición de las placas de fin de carrera y soldarlas definitivamente a la cremallera.

4. PUESTA EN FUNCIONAMIENTO

- 1) Programar el equipo electrónico 748 MP según las propias necesidades, como se describe en el apartado 6.2.
- 2) Alimentar el sistema y verificar que el destellador se encienda instantáneamente para confirmar la conexión del actuador. Si el actuador o el fin de carrera no están conectados, o si hay algún fallo en el circuito electrónico, el funcionamiento del sistema se inhibe. El equipo electrónico señala la anomalía con una intermitencia rápida del diodo de diagnóstico (0,5 seg.) durante unos 30 segundos, y repite esta señalización cada vez que se intenta activar el sistema.
- 3) Observar que el diodo de diagnóstico (fig. 16 - ref. 14) parpadee con una frecuencia de 1 segundo, lo que indicará que el sistema funciona correctamente.

4) Verificar el estado de los diodos de señalización según la Tabla 3. Para identificar los diversos diodos, observar la figura 16 de la pág. 31.

Tabla 3 - Funcionamiento de los diodos luminosos de señalización de estado

DIODO	ENCENDIDO	APAGADO
ABRIR Entrada A	Mando activado	Mando inactivo
CERRAR Entrada B	Mando activado	Mando inactivo
PARAR	Mando inactivo	Mando activado
FTSW (Seguridad C.)	Disp. segur. no activados	Disp. segur. activados
FCA (Fin de carrera A.)	Fin de carrera apertura libre	Fin de carrera apertura ocupado
FCC (Fin de carrera C.)	Fin de carrera cierre libre	Fin de carrera cierre ocupado

Nota - Las negritas indican la condición de los diodos con la cancela en reposo.

- 5) Una vez realizadas las regulaciones indicadas en los apartados 4.1 y 4.2, ejecutar algunos ciclos completos para verificar el funcionamiento del automatismo y de todos los accesorios.
- 6) Fijar el cárter de protección en el actuador con los tornillos de serie, como muestra la fig. 14.

4.1. REGULACIÓN DEL TIEMPO MÁXIMO DE FUNCIONAMIENTO (TIME-OUT)

El tiempo de funcionamiento del automatismo está determinado por la actuación del fin de carrera mecánico. Además, el actuador 748 está dotado de un sistema electrónico de seguridad que para el motor cuando se excede el tiempo de funcionamiento programado.

El tiempo máximo de funcionamiento se define mediante el trimer de A./C. instalado en el equipo electrónico 748 MP (fig. 16 - ref. 5).

El actuador se entrega con dicho trimer regulado al máximo, lo que equivale a un tiempo de funcionamiento de 70 segundos.

Para regular correctamente el trimer, proceder como sigue:

- Activar el automatismo y definir el tiempo de apertura y de cierre.
- Definir con el trimer A./C. el tiempo máximo de funcionamiento, aumentando 1 minuto aproximadamente el tiempo de apertura/cierre:
 - Para disminuir el tiempo, girar el trimer hacia la izquierda.
 - Para aumentar el tiempo, girarlo hacia la derecha.
- Desbloquear el motorreductor.
- Activar el sistema y verificar que el motor eléctrico se pare al cabo del tiempo máximo programado.
- Volver a bloquear el actuador.

4.2. REGULACIÓN DEL SISTEMA ANTIPLASTAMIENTO

El automatismo 748 está dotado de un dispositivo electrónico antiplastamiento que interrumpe el movimiento de apertura o de cierre cuando advierte la presencia de un obstáculo en la carrera de la cancela.

Cuando se elimina el obstáculo, la cancela prosigue su movimiento hasta activar el fin de carrera, o hasta que transcurre el tiempo máximo de funcionamiento programado (TIME-OUT). El umbral de intervención del sistema antiplastamiento se regula con el trimer EMBRAGUE del equipo electrónico 748 MP (fig. 16 - ref. 7).

Para disminuir el par, girar el trimer hacia la izquierda.

Para aumentar el par, girar el trimer hacia la derecha.

Se recomienda calibrar este limitador de par con arreglo a la normativa vigente.

FAAC S.p.A. aconseja no superar los 15 kg, medidos en el borde externo de la hoja.

Para efectuar esta operación de manera precisa, utilizar como instrumento de medición de la fuerza un dinamómetro lineal.

Para el caso de que se desee obtener un efecto inmediato tras la intervención del sistema antiplastamiento, está disponible un sensor electrónico de detección de obstáculos (opcional) que se aplica al actuador.

La actuación del sensor durante el movimiento de apertura determina la interrupción del movimiento.
 La actuación del sensor durante el movimiento de cierre determina la inversión del movimiento.

5. FUNCIONAMIENTO MANUAL

Si fuera necesario accionar la cancela manualmente a causa de un corte de corriente o de un fallo del automatismo, accionar el sistema de desbloqueo (fig. 1 - ref. 6) de la manera siguiente:

- Quitar el tapón de protección e insertar la llave en la cerradura (fig. 15).
- Girar la llave hacia la derecha y abrir la portezuela del sistema de desbloqueo (fig. 15).

Para volver a bloquear el sistema, devolver la portezuela a su posición original.

Nota - Cuando se restablezca la corriente, activar un ciclo de apertura completo.

Importante - Antes de enviar un impulso, cerciorarse de que la cancela no se pueda mover manualmente.

6. EQUIPO ELECTRÓNICO DE MANDO 748 MP

Atención - Antes de realizar cualquier tipo de operación en el dispositivo (conexión, programación o mantenimiento), cortar la alimentación eléctrica.

6.1. ESQUEMA Y CONEXIONES ELÉCTRICAS

- ① **Fusible de protección F1** (motor) 3,15 A / 250 V - 5 x 20.
- ② **Fusible de protección F2** (accesorios) 500 mA / 250 V - 5 x 20.
- ③ **Fusible de protección F3** (lógica) 250 mA / 250 V - 5 x 20.
- ④ **Conector CN3** para el montaje rápido de tarjetas DECODER SL/DS - MINIDEC SL/DS - RP 433 ESL/EDS (fig. 18-19-20-21).
- ⑤ **Trímer A./C.** para regular el tiempo máximo de funcionamiento (TIME-OUT) entre 7 y 70 segundos.
- ⑥ **Trímer PAUSA** para ajustar el tiempo de pausa (lógicas A/S/AP). La pausa puede regularse de 8 a 200 segundos.

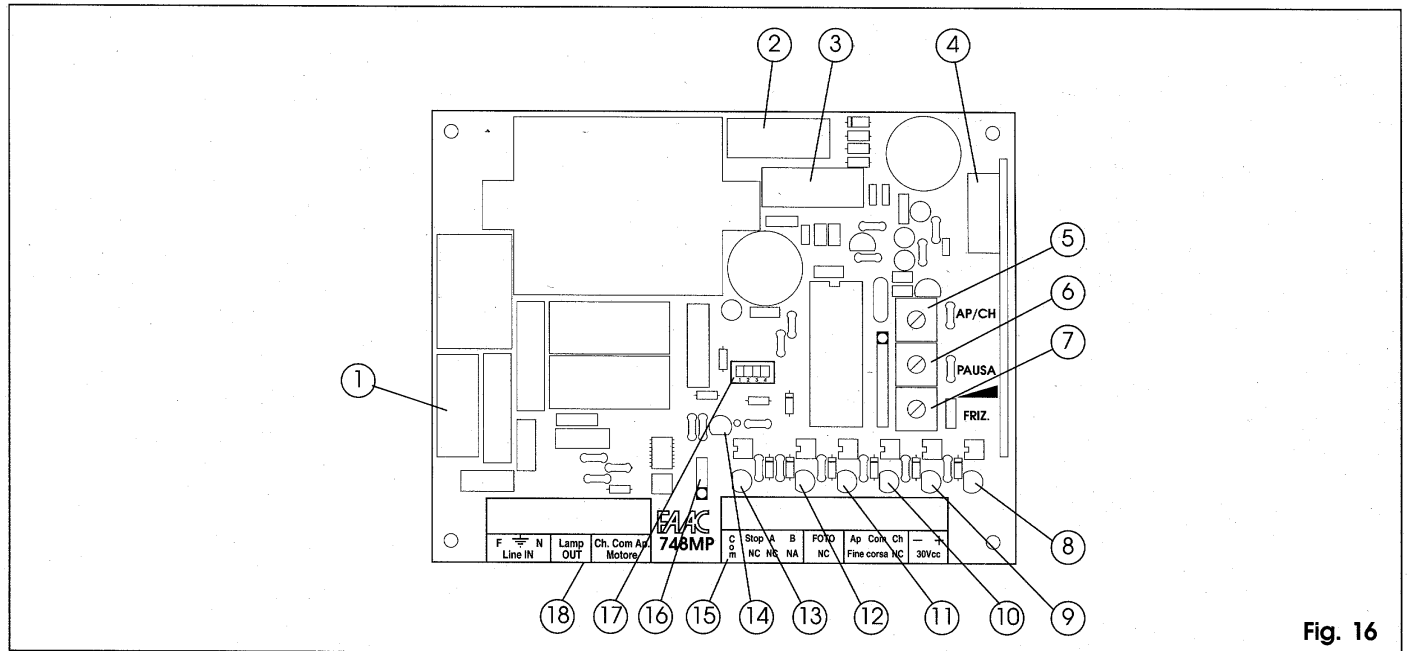
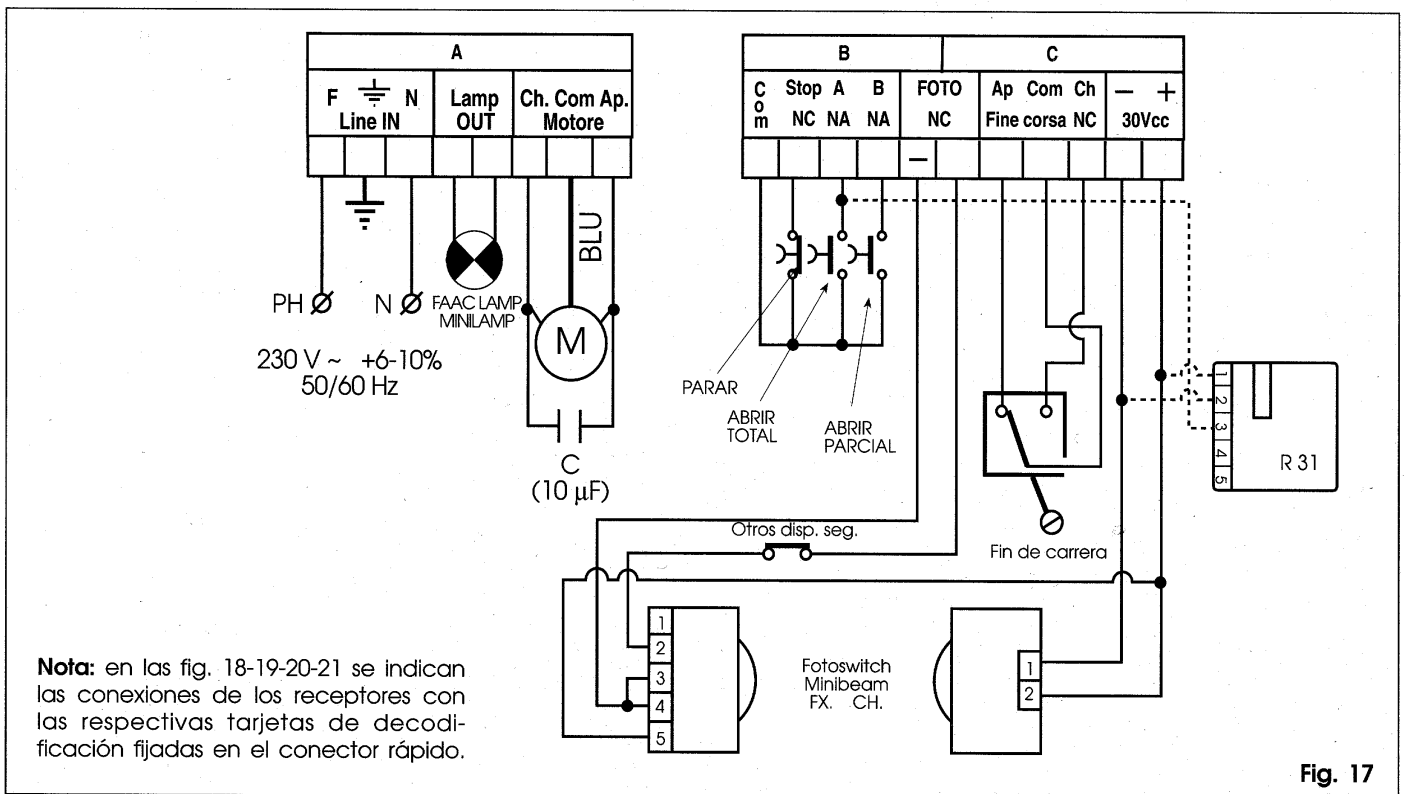


Fig. 16



Nota: en las fig. 18-19-20-21 se indican las conexiones de los receptores con las respectivas tarjetas de decodificación fijadas en el conector rápido.

Fig. 17

- 7 Trómer EMBRAGUE para regular el par de trabajo entre 0 y 40 daN.
- 8 Diodo luminoso FCC que señala el fin de carrera de cierre.
- 9 Diodo luminoso FCA que señala el fin de carrera de apertura.
- 10 Diodo luminoso FTSW que señala el estado de los dispositivos de seguridad.
- 11 Diodo luminoso ABRIR "B" que señala el mando de apertura parcial.
- 12 Diodo luminoso ABRIR "A" que señala el mando de apertura total.
- 13 Diodo luminoso PARAR que señala el mando de parada.
- 14 Diodo luminoso de diagnóstico (ver el apartado 4).
- 15 Bornera CN2 de baja tensión, utilizada para conectar el fin de carrera y todos los accesorios (fig. 17).

Descripción de la bornera

Com. - Común (-)

Parar (NC) - Mando de PARAR - Cualquier dispositivo (ej., un pulsador) que puede detener el movimiento de la cancela abriendo un contacto. Para instalar varios dispositivos de parada, conectar los contactos N.C. en serie.

Nota - Si no se conecta ningún dispositivo de parada, puentear las entradas **Com.** y **N.C.**

A (NA) - Mando de ABRIR "TOTAL" - Cualquier dispositivo (pulsador, fotocélula, detector, etc.) que, cerrando un

contacto, puede generar un impulso de apertura completa y/o de cierre de la cancela.

B (NA) - Mando de ABRIR "PARCIAL" - Cualquier dispositivo (pulsador, fotocélula, detector, etc.) que, cerrando un contacto, puede generar un impulso de apertura parcial (1 metro) y/o de cierre de la cancela.

Para instalar varios generadores de impulsos de apertura total y/o parcial, conectar los contactos N.A. en paralelo.

FOTO

N.C. - Contacto para dispositivos de seguridad para el cierre - Cualquier dispositivo (pulsador, fotocélula, detector, etc.) que, abriendo un contacto, ejerce una función de seguridad durante el ciclo de cierre. El efecto es diferente en función de la programación realizada mediante el microinterruptor 4 (ver el apartado 6.2.3).

Nota - Si no se conecta ningún dispositivo de seguridad de cierre, puentear los bornes de la entrada **FOTO**.

Fin de carrera NC

A. - Contacto de fin de carrera de apertura (N.C.).

Com. - Común (-)

C. - Contacto de fin de carrera de cierre (N.C.)

El actuador 748 se entrega con el motor eléctrico conectado para el cierre de la cancela a la derecha del actuador (vista desde el interior de la propiedad). Para el cierre a la izquierda, se deben invertir los cables conectados en los bornes **A.** y **C.**

30 Vcc

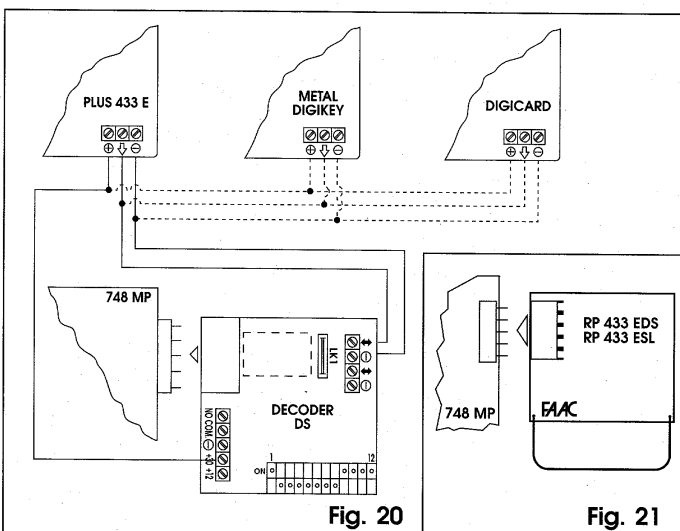
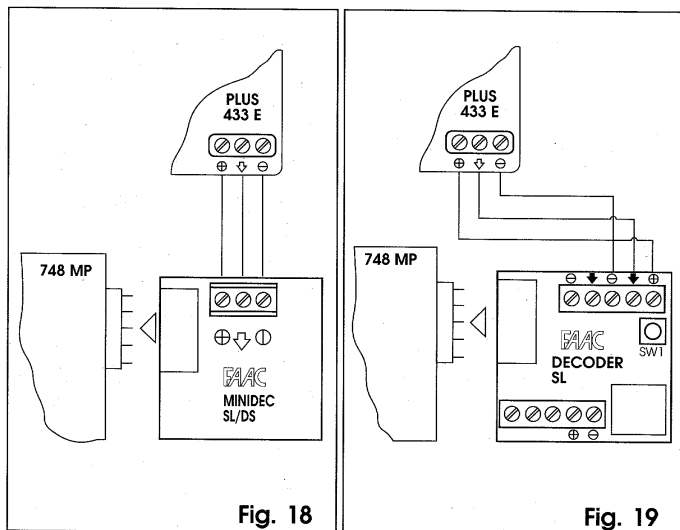
- - - Común

+ - Alimentación de los accesorios (+ 30 Vcc)

Atención: la carga máxima de los accesorios es de 500 mA. Para calcular las absorciones, consultar la Tabla 4.

Tabla 4 - Consumo de los accesorios

TIPO DE ACCESORIO	CORRIENTE NOMINAL ABSORBIDA
R 31	50 mA
PLUS 433 E	25 mA
MINIDEC SL / DS	4,5 mA
DECODER SL / DS	30 mA
RP 433 ESL / EDS	36 mA
DIGICARD	15 mA
METAL DIGIKEY	15 mA
FOTOSWITCH	90 mA
DETECTOR F4 / PS6	50 mA
MINIBEAM	70 mA



16 Conector rápido CN7 para insertar el cable del sensor electrónico de detección de obstáculos (opcional).

17 Microinterruptores de programación (ver el apartado 6.2).

18 Bornera CN1 (230 V).

Descripción de la bornera

LINE IN

F.: Alimentación 230 V (Fase)

T.: Conexión de tierra

N.: Alimentación 230 V (Neutro)

OUT

Dest.: Salida para el destellador (230 V)

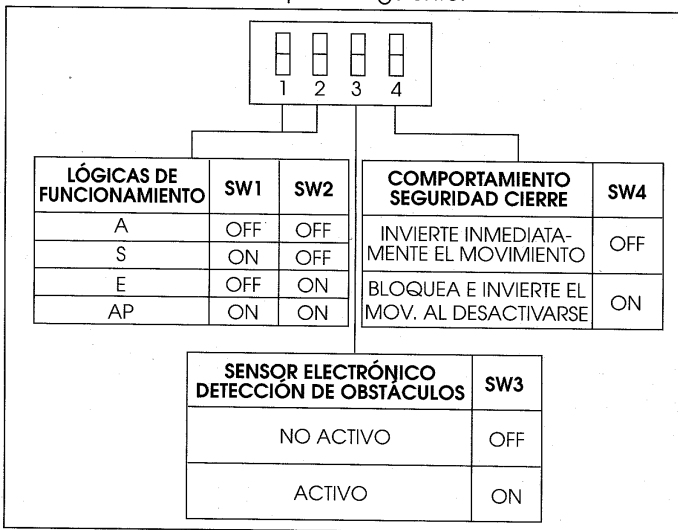
MOTOR

A. / Com. / C.: conexión del motor eléctrico

El actuador 748 se entrega con el motor eléctrico conectado para el cierre de la cancela a la derecha del actuador (vista desde el interior de la propiedad). Para el cierre a la izquierda, se deben invertir los cables conectados en los bornes **A.** y **C.**

6.2. PROGRAMACIÓN DE LOS MICROINTERRUPTORES

Para programar el funcionamiento del automatismo, es necesario disponer los microinterruptores (fig. 16 - ref. 17) como se indica en el esquema siguiente.



6.2.1. LÓGICAS DE FUNCIONAMIENTO

Están disponibles las siguientes lógicas:

A: AUTOMÁTICA S: SEGURIDAD
E: SEMIAUTOMÁTICA AP: AUTOMÁTICA PASO A PASO

El funcionamiento en las diversas lógicas se indica en las tablas 5/a-b-c-d (pág. 33).

Tabla 5/a

LÓGICA "A"	IMPULSOS			
	ABRIR-A	ABRIR-B	PARAR	SEGURIDAD EN CIERRE
CERRADO	Abre y vuelve a cerrar tras la pausa	Abre parcialmente y vuelve a cerrar tras la pausa	Ningún efecto (ABRIR inhibido)	
ABIERTO en PAUSA	Reintegra el tiempo de pausa		Bloquea el funcionamiento	Congela la pausa hasta la liberación (*1) (ABRIR inhibido)
EN CIERRE	Vuelve a abrir inmediatamente			Ver el apartado 6.2.3
EN APERTURA	Ningún efecto. Si está en ap. parcial, abre completamente	Ningún efecto		Ningún efecto
BLOQUEADO	Cierra inmediatamente		Ningún efecto (ABRIR inhibido)	Ningún efecto (ABRIR inhibido)

Tabla 5/b

LÓGICA "S"	IMPULSOS			
	ABRIR-A	ABRIR-B	PARAR	SEGURIDAD EN CIERRE
CERRADO	Abre y vuelve a cerrar tras la pausa	Abre parcialmente y vuelve a cerrar tras la pausa	Ningún efecto (ABRIR inhibido)	
ABIERTO en PAUSA	Vuelve a cerrar inmediatamente		Bloquea el funcionamiento	Vuelve a cerrar inmediatamente
EN CIERRE	Vuelve a abrir inmediatamente			Ver el apartado 6.2.3
EN APERTURA	Vuelve a cerrar inmediatamente			Ningún efecto
BLOQUEADO	Cierra inmediatamente		Ningún efecto (ABRIR inhibido)	Ningún efecto (ABRIR inhibido)

(*1) En el caso de que el tiempo de pausa residual sea inferior a 5 segundos, cierra 5 segundos después de la liberación de los dispositivos de seguridad.
NOTA - Se indican entre paréntesis los efectos producidos en las demás entradas cuando el impulso está activo.

6.2.2. SENSOR ELECTRÓNICO DE DETECCIÓN DE OBSTÁCULOS

Esta función se debe activar sólo en el caso de que se instale el sensor de detección de obstáculos, disponible como accesorio.

6.2.3. FUNCIONAMIENTO DE LOS DISPOSITIVOS DE SEGURIDAD PARA EL CIERRE

Esta función permite elegir el efecto que producirá sobre el funcionamiento del sistema la actuación de los dispositivos de seguridad para el cierre.

- OFF: inversión inmediata del movimiento de cierre de la cancela.
- ON: interrupción del movimiento de cierre de la cancela e inversión a apertura al liberarse el dispositivo de seguridad.

7. APLICACIONES PARTICULARES

No se ha considerado ninguna aplicación particular.

8. MANTENIMIENTO

Controlar periódicamente la estructura de la cancela y, en particular, el funcionamiento de las guías.

Verificar periódicamente la regulación del dispositivo electrónico de seguridad antiaplastamiento y la eficiencia del sistema de desbloqueo que permite el accionamiento manual (ver los apartados respectivos).

Los dispositivos de seguridad instalados en el equipo deben controlarse cada seis meses.

9. REPARACIONES

Para cualquier reparación, acudir a un centro autorizado por FAAC S.p.A.

Tabla 5/c

LÓGICA "E"	IMPULSOS			
	ABRIR-A	ABRIR-B	PARAR	SEGURIDAD EN CIERRE
CERRADO	Abre	Abre parcialmente	Ningún efecto (ABRIR inhibido)	
ABIERTO en PAUSA	Vuelve a cerrar inmediatamente		Bloquea el funcionamiento	Ningún efecto (ABRIR inhibido)
EN CIERRE	Vuelve a abrir inmediatamente			Ver el apartado 6.2.3
EN APERTURA	Bloquea el funcionamiento			Ningún efecto
BLOQUEADO	Cierra		Ningún efecto (ABRIR inhibido)	Ningún efecto (ABRIR inhibido)

Tabla 5/d

LÓGICA "AP"	IMPULSOS			
	ABRIR-A	ABRIR-B	PARAR	SEGURIDAD EN CIERRE
CERRADO	Abre y vuelve a cerrar tras la pausa	Abre parcialmente y vuelve a cerrar tras la pausa	Ningún efecto (ABRIR inhibido)	
ABIERTO en PAUSA	Vuelve a cerrar inmediatamente		Bloquea el funcionamiento	Congela la pausa hasta la liberación (*1)
EN CIERRE	Vuelve a abrir inmediatamente			Ver el apartado 6.2.3
EN APERTURA	Bloquea el funcionamiento			Ningún efecto
BLOQUEADO	Cierra inmediatamente		Ningún efecto (ABRIR inhibido)	Ningún efecto (ABRIR inhibido)



FAAC S.p.A.
Via Benini, 1
40069 Zola Predosa (BO) - ITALIA
Tel.: 051/6172411 - Tlx.: 521087
Fax: 051/758518

Timbro del Rivenditore/Distributor's Stamp/Timbre de l'Agent:
Fachhändlerstempel/Sello del Revendedor:

DICHIARAZIONE DI CONFORMITÀ

SECONDO LE NORME ISO/IEC GUIDA 22 EN 45014

NOME DEL FABBRICANTE: FAAC S.p.A.
INDIRIZZO DEL FABBRICANTE: FAAC S.p.A.
Via Benini, 1
40069 - Zola Predosa
BOLOGNA - ITALY

Dichiara, sotto la propria esclusiva responsabilità, che i prodotti:

Modelli/Serie: 402 - 422 - 400 - 750 - 760 - 746 - 844 - 820 - 860 - 590.1 - 593 - 580 - 595 - 550 - 500 RC - 503 RC - 560 - 630 - 620 - 640 - 642 - 770 - 748 - 412 - 401 MPS - 402 MPS - 444 MPS - 440 MPS - 844 MP - 844 MP - 844 MPS - 844 B/C - 400 B/C - INTELLIGENT LAMP - T 10 - T 11 - T 20 - T 21 - FAAC SWITCH - METAL DIGIKEY - DIGICARD - DECODER - DETECTOR F4 - MINISERVICE - GRUPPO ANTIPANICO - SCHEDA RELE - SCHEDA FSW - SCHEDA SLAVE - SCHEDA RSA - SCHEDA PRELAMP - FOTOSWITCH - MINIBEAM - FAAC LAMP - FAAC MULTILAMP - FAAC BILAMP - FAAC MINILAMP - 226 L - 226 M - 226 T - 220 M - 220 T - 227 - 200 B.T. - 200 MPS - UNIDEC - 900

ai quali questa dichiarazione si riferisce, sono conformi alle norme:

EN 50081-1 (1992)
EN 50082-1 (1992)

in base a quanto previsto dalla direttiva EMC 89/336/CEE.

Note aggiuntive:
questi prodotti sono stati sottoposti a test in una configurazione tipica omogenea (tutti prodotti di costruzione FAAC S.p.A.).

Bologna, 20 Dicembre 1995

Il Presidente

L'Amministratore Delegato

DECLARATION OF CONFORMITY

IN ACCORDANCE WITH ISO/IEC STANDARDS GUIDE 22 EN 45014

NAME OF MANUFACTURER: FAAC S.p.A.
ADDRESS OF MANUFACTURER: FAAC S.p.A.
Via Benini, 1
40069 - Zola Predosa
BOLOGNA - ITALY

The above company attests, under its sole responsibility, that the products:

Model / Series: 402 - 422 - 400 - 750 - 760 - 746 - 844 - 820 - 860 - 590.1 - 593 - 580 - 595 - 550 - 500 RC - 503 RC - 560 - 630 - 620 - 640 - 642 - 770 - 748 - 412 - 401 MPS - 402 MPS - 444 MPS - 440 MPS - 844 MP - 844 MP - 844 MPS - 844 B/C - 400 B/C - INTELLIGENT LAMP - T 10 - T 11 - T 20 - T 21 - FAAC SWITCH - METAL DIGIKEY - DIGICARD - DECODER - DETECTOR F4 - MINISERVICE - GRUPPO ANTIPANICO - SCHEDA RELE - SCHEDA FSW - SCHEDA SLAVE - SCHEDA RSA - SCHEDA PRELAMP - FOTOSWITCH - MINIBEAM - FAAC LAMP - FAAC MULTILAMP - FAAC BILAMP - FAAC MINILAMP - 226 L - 226 M - 226 T - 220 M - 220 T - 227 - 200 B.T. - 200 MPS - UNIDEC - 900

referred to in this declaration, meet the following standards:

EN 50081-1 (1992)
EN 50082-1 (1992)

in accordance with the provisions as specified in the EMC directive 89/336/CEE.

Notes:
These products have been subject to testing procedures carried out under standardised conditions (all products manufactured by FAAC S.p.A.).

Bologna, 20 December 1995

The Chairman

The Managing

DECLARATION DE CONFORMITE

SUIVANT ISO/IEC GUIDE 22 EN 45014

NOM DU FABRICANT: FAAC S.p.A.
ADRESSE DU FABRICANT: FAAC S.p.A.
Via Benini, 1
40069 - Zola Predosa
BOLOGNA - ITALIE

atteste sous sa propre responsabilité, que les produits:

Modèles/Série: 402 - 422 - 400 - 750 - 760 - 746 - 844 - 820 - 860 - 590.1 - 593 - 580 - 595 - 550 - 500 RC - 503 RC - 560 - 630 - 620 - 640 - 642 - 770 - 748 - 412 - 401 MPS - 402 MPS - 444 MPS - 440 MPS - 844 MP - 844 MPS - 844 B/C - 400 B/C - INTELLIGENT LAMP - T 10 - T 11 - T 20 - T 21 - FAAC SWITCH - METAL DIGIKEY - DIGICARD - DECODER - DETECTOR F4 - MINISERVICE - GRUPPO ANTIPANICO - SCHEDA RELE - SCHEDA FSW - SCHEDA SLAVE - SCHEDA RSA - SCHEDA PRELAMP - FOTOSWITCH - MINIBEAM - FAAC LAMP - FAAC MULTILAMP - FAAC BILAMP - FAAC MINILAMP - 226 L - 226 M - 226 T - 220 M - 220 T - 227 - 200 B.T. - 200 MPS - UNIDEC - 900

faisant l'objet de cette déclaration, répondent aux normes:

EN 50081-1 (1992)
EN 50082-1 (1992)

conformément à la directive EMC 89/336/CEE.

Note supplémentaire:
ces produits ont été soumis à des essais dans une configuration typique homogène (tous les produits sont fabriqués par FAAC S.p.A.).

Bologna, le 3 décembre 1995

Le Président

L'Administrateur
délégué

DECLARACIÓN DE CONFORMIDAD

SEGÚN LAS NORMAS ISO/IEC GUÍA 22 EN 45014

NOMBRE DEL FABRICANTE: FAAC S.p.A.
DIRECCIÓN DEL FABRICANTE: FAAC S.p.A.
Via Benini, 1
40069 - Zola Predosa
BOLOGNA - ITALIA

Declara, bajo su propia y exclusiva responsabilidad, que los productos

Modelos/Serie: 402 - 422 - 400 - 750 - 760 - 746 - 844 - 820 - 860 - 590.1 - 593 - 580 - 595 - 550 - 500 RC - 503 RC - 560 - 630 - 620 - 640 - 642 - 770 - 748 - 412 - 401 MPS - 402 MPS - 444 MPS - 440 MPS - 844 MP - 844 MPS - 844 B/C - 400 B/C - INTELLIGENT LAMP - T 10 - T 11 - T 20 - T 21 - FAAC SWITCH - METAL DIGIKEY - DIGICARD - DECODER - DETECTOR F4 - MINISERVICE - GRUPPO ANTIPANICO - SCHEDA RELE - SCHEDA FSW - SCHEDA SLAVE - SCHEDA RSA - SCHEDA PRELAMP - FOTOSWITCH - MINIBEAM - FAAC LAMP - FAAC MULTILAMP - FAAC BILAMP - FAAC MINILAMP - 226 L - 226 M - 226 T - 220 M - 220 T - 227 - 200 B.T. - 200 MPS - UNIDEC - 900

a los cuales esta declaración se refiere son conformes a las normas:

EN 50081-1 (1992)
EN 50082-1 (1992)

con arreglo a lo dispuesto por la directiva EMC 89/336/CEE.

Nota:
los productos mencionados han sido sometidos a pruebas en una configuración típica homogénea (todo producto fabricado por FAAC S.p.A.).

Bologna, 20 de diciembre de 1995.

Presidente

Administrador
Delegado

KONFORMITÄTserklärung

NACH ISO/IEC NORM, RICHTLINIE 22 EN 45014

HERSTELLERNAME: FAAC S.p.A.
HERSTELLERANSCHRIFT: FAAC S.p.A.
Via Benini, 1
40069 - Zola Predosa
BOLOGNA - ITALY

Hiermit erklären wir eigenverantwortlich, daß die Produkte:

Modelle/Serie: 402 - 422 - 400 - 750 - 760 - 746 - 844 - 820 - 860 - 590.1 - 593 - 580 - 595 - 550 - 500 RC - 503 RC - 560 - 630 - 620 - 640 - 642 - 770 - 748 - 412 - 401 MPS - 402 MPS - 444 MPS - 440 MPS - 844 MP - 844 MPS - 844 B/C - 400 B/C - INTELLIGENT LAMP - T 10 - T 11 - T 20 - T 21 - FAAC SWITCH - METAL DIGIKEY - DIGICARD - DECODER - DETECTOR F4 - MINISERVICE - GRUPPO ANTIPANICO - SCHEDA RELE - SCHEDA FSW - SCHEDA SLAVE - SCHEDA RSA - SCHEDA PRELAMP - FOTOSWITCH - MINIBEAM - FAAC LAMP - FAAC MULTILAMP - FAAC BILAMP - FAAC MINILAMP - 226 L - 226 M - 226 T - 220 M - 220 T - 227 - 200 B.T. - 200 MPS - UNIDEC - 900

auf welche sich diese Erklärung bezieht, den Normen:

EN 50081-1 (1992)
EN 50082-1 (1992)

entsprechen, wie in der Richtlinie EMC 89/336/EWG vorgesehen.

Anmerkung:
Die o.g. Produkte sind in einer typischen und einheitlichen Weise getestet (alle von FAAC S.p.A. gebaute Produkte).

Bologna, 20. Dezember 1995

Der Vorsitzende

Der Geschäftsführer

Le descrizioni e le illustrazioni del presente manuale non sono impegnative. La FAAC si riserva il diritto, lasciando inalterate le caratteristiche essenziali dell'apparecchiatura, di apportare in qualunque momento e senza impegnarsi ad aggiornare la presente pubblicazione, le modifiche che essa ritiene convenienti per miglioramenti tecnici o per qualsiasi altra esigenza di carattere costruttivo o commerciale.

The descriptions and illustrations contained in the present manual are not binding. FAAC reserves the right, whilst leaving the main features of the equipments unaltered, to undertake any modifications it holds necessary for either technical or commercial reasons, at any time and without revising the present publication.

Les descriptions et les illustrations du présent manuel sont fournies à titre indicatif. FAAC se réserve le droit d'apporter à tout moment les modifications qu'elle jugera utiles sur ce produit tout en conservant les caractéristiques essentielles, sans devoir pour autant mettre à jour cette publication.

Die Beschreibungen und Abbildungen in vorliegendem Handbuch sind unverbindlich. FAAC behält sich das Recht vor, ohne die wesentlichen Eigenschaften dieses Gerätes zu verändern und ohne Verbindlichkeiten in Bezug auf die Neufassung der vorliegenden Anleitungen, technisch bzw. konstruktiv/kommerziell bedingte Verbesserungen vorzunehmen.

Las descripciones y las ilustraciones de este manual no comportan compromiso alguno. FAAC se reserva el derecho, dejando inmutadas las características esenciales de los aparatos, de aportar, en cualquier momento y sin comprometerse a poner al día la presente publicación, todas las modificaciones que considere oportunas para el perfeccionamiento técnico o para cualquier otro tipo de exigencia de carácter constructivo o comercial.

FAAC per la natura

- La presente istruzione è realizzata al 100% in carta riciclata.
- Non disperdere nell'ambiente gli imballaggi dei componenti dell'automazione bensì selezionare i vari materiali (es. cartone, polistirolo) secondo prescrizioni locali per lo smaltimento rifiuti e le norme vigenti.

FAAC for the environment

- The present manual is produced in 100% recycled paper
- Respect the environment. Dispose of each type of product packaging material (card, polystyrene) in accordance with the provisions for waste disposal as specified in the country of installation.

FAAC der Umwelt zuliebe

- Vorliegende Anleitungen sind auf 100% Altpapier gedruckt.
- Verpackungstoffe der Antriebskomponenten (z.B. Pappe, Styropor) nach den einschlägigen Normen der Abfallwirtschaft sortenrein sammeln.

FAAC écologique

- La présente notice a été réalisée 100% avec du papier recyclé.
- Ne pas jeter dans la nature les emballages des composants de l'automatisme, mais sélectionner les différents matériaux (ex.: carton, polystyrène) selon la législation locale pour l'élimination des déchets et les normes en vigueur.

FAAC por la naturaleza

- El presente manual de instrucciones se ha realizado, al 100%, en papel reciclado.
- Los materiales utilizados para el embalaje de las distintas partes del sistema automático (cartón, poliestireno) no deben tirarse al medio ambiente, sino seleccionarse conforme a las prescripciones locales y las normas vigentes para el desecho de residuos sólidos.