

DÉCLARATION CE DE CONFORMITÉ

(DIRECTIVE EUROPÉENNE <<MACHINES>> 89/392/CEE, ANNEXE II, PARTIE B)

Fabricant: FAAC S.p.A.

Adresse: 1, via Benini
40069 - Zola Predosa
BOLOGNA-ITALIE

Déclare d'une part

que l'automatisme mod. 770

- est prévue soit pour être incorporée dans une machine, soit pour être assemblée avec d'autres composants ou parties en vue de former une machine selon la directive européenne <<machines>> 89/392 CEE, modifiée 91/368 CEE, 93/44 CEE, 93/68 CEE.

- satisfait les exigences essentielles de sécurité des directives CEE suivantes:

73/23 CEE, modifiée 93/68 CEE.

89/336 CEE, modifiée 92/31 CEE et 93/68 CEE.

et d'autre part

qu'il est formellement interdit de mettre en fonction l'automatisme en question avant que la machine dans laquelle il sera intégrée ou dont il constituera un composant ait été identifiée et déclarée conforme aux exigences essentielles de la directive européenne <<machines>> 89/392/CEE, et décrets de transposition de la directive.

Fait à Bologna, le 1 janvier 1997

L'Administrateur
délégué

A. Basi



CONSIGNES POUR L'INSTALLATEUR

RÈGLES DE SÉCURITÉ

- 1) **ATTENTION! Il est important pour la sécurité des personnes de lire attentivement toute la notice d'instructions. Une mauvaise installation et/ou utilisation du produit peut faire courir de graves risques aux personnes.**
- 2) Lire attentivement les instructions avant de commencer le montage de l'automatisme
- 3) Tenir à l'écart des enfants tous les matériaux d'emballage (plastique, polystyrène, etc...).
- 4) Toujours conserver la notice pour toute consultation future.
- 5) Cet automatisme a été conçu exclusivement pour l'utilisation indiquée sur la présente notice. Tout autre utilisation pourrait compromettre son efficacité et/ou représenter une source de danger.
- 6) FAAC décline toute responsabilité en cas d'utilisation impropre ou autre que celle pour laquelle l'automatisme est destiné.
- 7) Ne pas installer l'automatisme en atmosphère explosive: la présence de gaz ou de fumées inflammables représente un grave risque pour la sécurité.
- 8) Les parties mécaniques de construction de l'automatisme doivent satisfaire les exigences essentielles des normes UNI8612, EN pr EN 12604 et CEN pr EN 12605.
Dans les pays ne faisant pas partie de la CEE, outre le respect à la législation nationale, l'installateur doit se conformer aux normes ci-dessus pour garantir un niveau de sécurité adéquat.
- 9) FAAC ne saurait être tenu pour responsable de l'inobservation des règles de l'art dans la construction des fermetures à motoriser ni de leurs détériorations pendant leur durée de fonctionnement.
- 10) L'installation doit être réalisée conformément aux normes UNI8612, CEN pr EN 12453 et CEN pr EN 12635. Le niveau de sécurité de l'automatisme doit être C + E.
- 11) Avant toute intervention sur l'installation, couper l'alimentation en énergie électrique.
- 12) Prévoir sur le réseau d'alimentation de l'automatisme un interrupteur omnipolaire avec distance d'ouverture des contacts égale ou supérieure à 3 mm. En alternative, il est recommandé l'emploi d'un interrupteur magnéto-thermique de 6 A de calibre avec coupure omnipolaire.
- 13) Vérifier la présence en amont de l'installation électrique d'un interrupteur différentiel avec un seuil de 0,03 A.
- 14) Vérifier l'efficacité de l'installation de terre et y raccorder les parties métalliques de la fermeture. Mise à la terre par fil vert/jaune de l'automatisme.
- 15) L'automatisme dispose d'une sécurité anti-écrasement constituée d'un limiteur de couple qui doit être toujours associé à d'autres dispositifs de sécurité.
- 16) Les dispositifs de sécurité (ex.: cellules photo-électriques, tranches de sécurité, etc...) permettent de protéger des zones de danger contre tous risques mécaniques de mouvement de l'automatisme comme, par exemple, l'écrasement et le cisaillement.
- 17) FAAC préconise l'utilisation d'au moins une signalisation lumineuse pour chaque système (ex.: FAAC LAMP, MINILAMP, etc...) ainsi que d'une plaque signalétique fixée judicieusement sur la fermeture en adjonction aux dispositifs indiqués au point 16).
- 18) FAAC décline toute responsabilité quant à la sécurité et au bon fonctionnement de l'automatisme dans le cas d'utilisation de composants d'une origine autre que FAAC.
- 19) Utiliser exclusivement des pièces (ou parties) d'origine FAAC pour tous les travaux d'entretien.
- 20) Ne pas procéder à des modifications ou réparations des composants de l'automatisme.
- 21) L'installateur doit fournir toutes les informations relatives au déverrouillage du système en cas d'urgence et les "Instructions pour l'utilisateur" accompagnant le produit.
- 22) Empêcher quiconque de rester à proximité de l'automatisme pendant son fonctionnement
- 23) Tenir à l'écart des enfants toutes radiocommandes ou n'importe quel autre générateur d'impulsions, afin d'éviter toute manoeuvre accidentelle de l'automatisme.
- 24) L'utilisateur doit s'abstenir de faire toute tentative de réparation pour remédier à un défaut, et demander uniquement l'intervention d'un personnel qualifié.
- 25) **Toutes les interventions ou réparations qui ne sont pas prévues expressément dans la présente notice ne sont pas autorisées.**

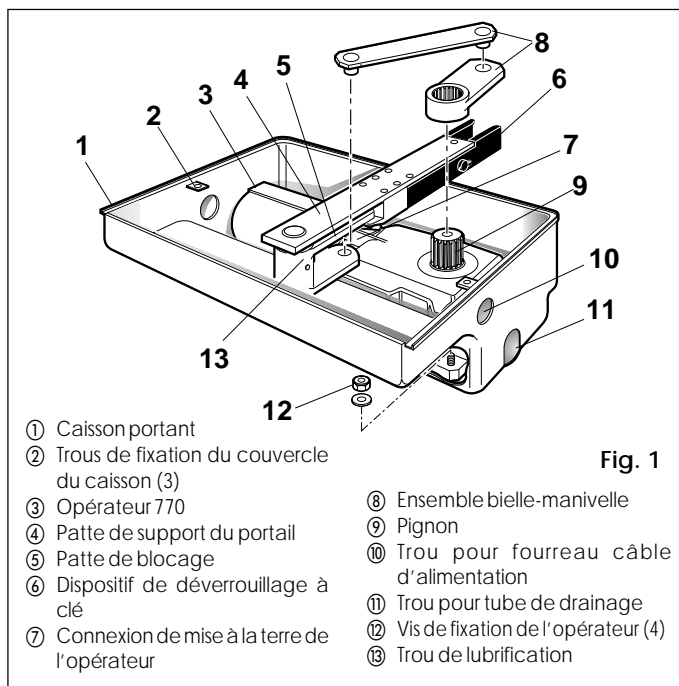
AUTOMAZIONE 770 COMPACT

L'automatisme FAAC 770 COMPACT pour portails battants est un motoréducteur à encastrer au sol, préservant ainsi l'esthétique du portail.

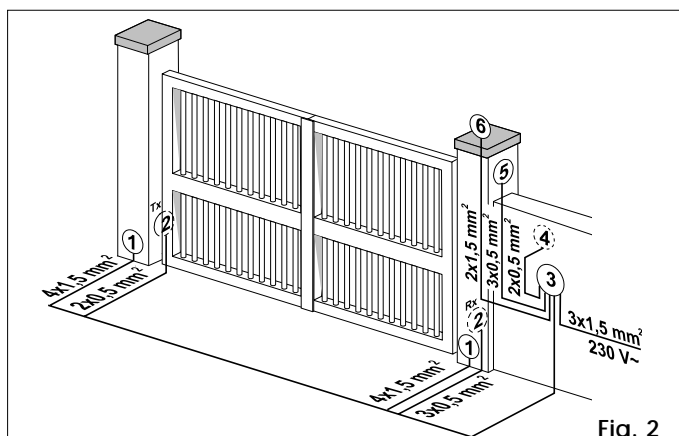
Le caisson portant ouvert à encastrer est prévu pour recevoir ultérieurement l'opérateur.

L'opérateur électromécanique 770 est irréversible et garanti le verrouillage mécanique du portail ne nécessitant pas l'installation d'une électroserrure.

1. DESCRIPTION ET SPÉCIFICATIONS TECHNIQUES



2. PRÉCÂBLAGE (installation standard)



- ① Opérateurs 770 (prévoir deux boîtes de dérivation)
 ② Cellules photo-électriques
 ③ Platine électronique
 ④ Bouton-poussoir à clé T10
 ⑤ Récepteur
 ⑥ Feu clignotant

N. B.:

- Pour la pose des câbles électriques, utiliser des fourreaux rigides et/ou flexibles adéquats.
- Toujours séparer les câbles de connexion des accessoires basse tension de ceux d'alimentation 230 V~. Pour éviter tout parasite électrique, utiliser de préférence des fourreaux séparés.

Tabl. 1 Caractéristiques techniques "Opérateur 770"

Alimentation	230V - (+6 - 10 %) 50Hz
Puissance absorbée	380W
Courant absorbé	1,7 A
Moteur électrique	4 pôles - 1450 tr/min
Rapport de réduction	1450:1
Longueur câble d'alimentation	2 m
Disjoncteur thermique sur l'enroulement moteur	140°C
Condensateur de démarrage	12,5 µF / 400V
Force de traction/poussée maxi	330 Nm
Température d'utilisation	-20°C +55°C
Poids opérateur	12 Kg (caisson portant avec automatisme 14 kg)
Degré de protection	IP 67
Fréquence d'utilisation	20 cycles / h
Angle maxi d'ouverture	110°
Force de ralentissement	par bielle-manivelle
Poids maxi vantail	500 Kg
Longueur maxi vantail	2,5 m

3. INSTALLATION DE L'AUTOMATISME

3.1. VÉRIFICATIONS PRÉLIMINAIRES

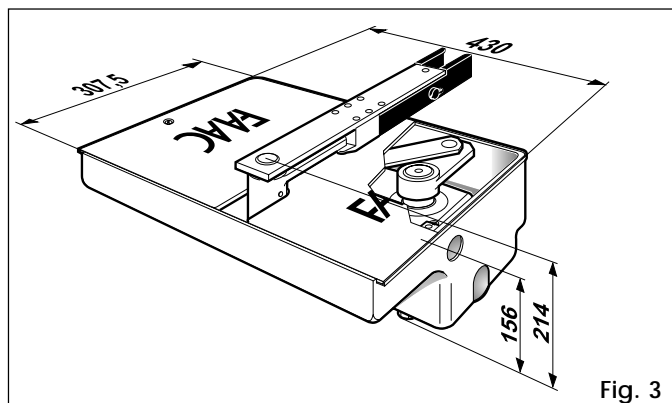
Pour un fonctionnement correct de l'automatisme, la structure existante, ou à réaliser du portail, doit présenter les caractéristiques suivantes :

- vantail jusqu'à un poids de 500 kg maximum;
- vantail jusqu'à 2,5 m de longueur maximum;
- structure des vantaux robuste et rigide;
- mouvement de rotation régulier et uniforme des vantaux, exempt de frottements irréguliers pendant toute la course;
- distance minimale entre le bord inférieur du portail et le sol comme indiqué fig. 6/a (où "s" est l'épaisseur du sabot de guidage);
- présence de butées mécaniques de fin de course.

Il est recommandé d'effectuer les éventuels ouvrages de ferronnerie avant d'installer l'automatisme.

Il faut rappeler que l'état de la structure influe directement sur la fiabilité et la sécurité de l'automatisme.

3.2. COFFRAGE DU CAISSON PORTANT OUVERT (fig. 3)



Les conditions éventuelles d'installation sont les suivantes:

- portail existant monté sur charnières fixes:
 - déposer le portail;
 - démonter la charnière inférieure.

En cas de dépose impossible du portail, insérer sous le bord inférieur du vantail une cale de soutien.

- b) Portail existant monté sur charnières réglables:
 - démonter la charnière inférieure;
 - desserrer la charnière supérieure;
 - tourner le vantail sur l'axe de la charnière supérieure (fig. 4).
- c) Portail neuf à installer:
 - poser la charnière supérieure du vantail, de préférence de type réglable.

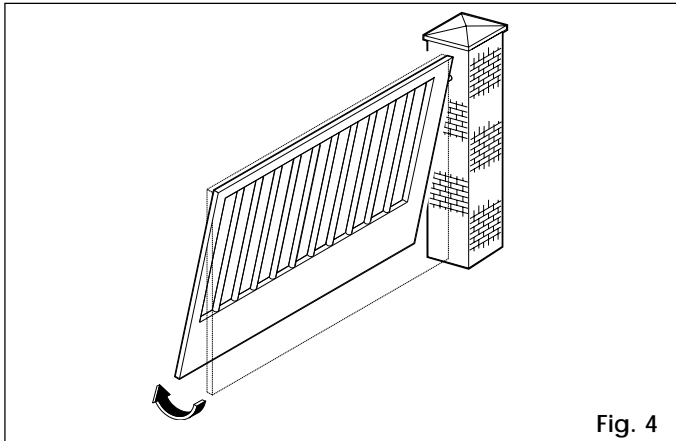


Fig. 4

- 1) Creuser une tranchée comme indiqué fig. 5.

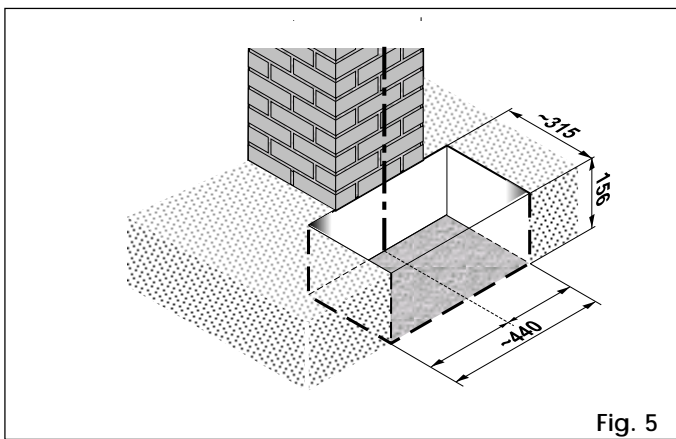


Fig. 5

N.B.: Pour éviter un effondrement du fond de la tranchée, il est recommandé, selon le type de terrain, de réaliser un support de préparation pour la coulée avec du ciment à prise rapide.

- 2) Poser le caisson portant ouvert au fond de la tranchée comme indiqué fig. 6 a et b.
Le centre de l'axe présent sur le caisson portant doit être parfaitement aligné avec l'axe de rotation du vantail (fig. 6 a et b).

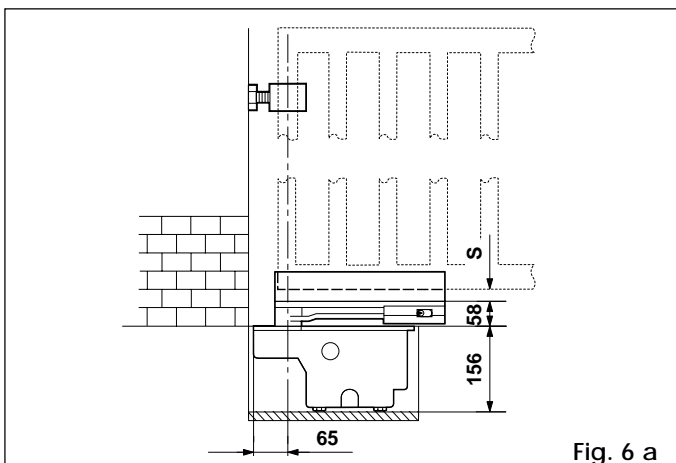


Fig. 6 a

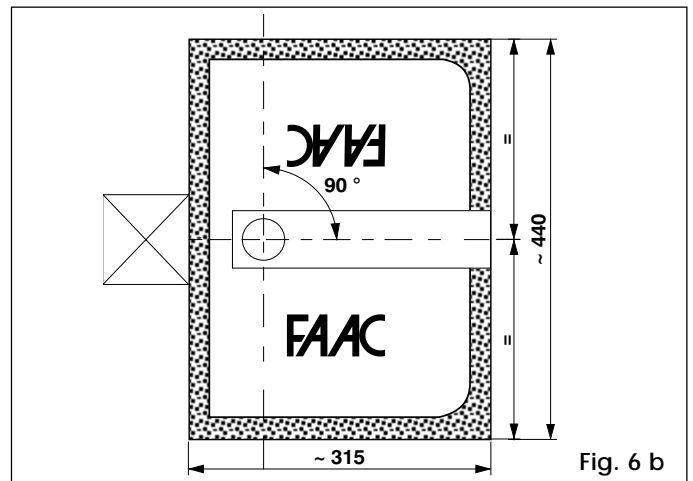


Fig. 6 b

- 3) Poser un tube de PVC de 35 mm de diamètre pour le passage d'un câble à 4 conducteurs, pour alimenter la platine électronique de commande (fig. 7); D'autre part, il est recommandé de prévoir un tube de drainage pour l'eau pluviale relié à un conduit d'évacuation (fig. 7).

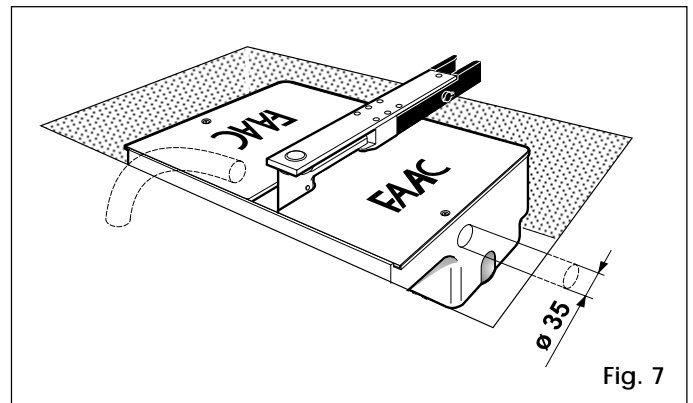


Fig. 7

- 4) Sceller le caisson portant ouvert dans la tranchée.

3.3. MISE EN OEUVRE DU PORTAIL

N.B.: Avant d'effectuer la pose du portail, s'assurer que le ciment ait effectué sa prise.

- 1) Fixer les leviers de déblocage à la patte de support du portail et la monter sur l'axe du caisson portant sans oublier d'engager la bille fournie (fig. 8).
- N.B.:** Lubrifier à la graisse axe et bille.

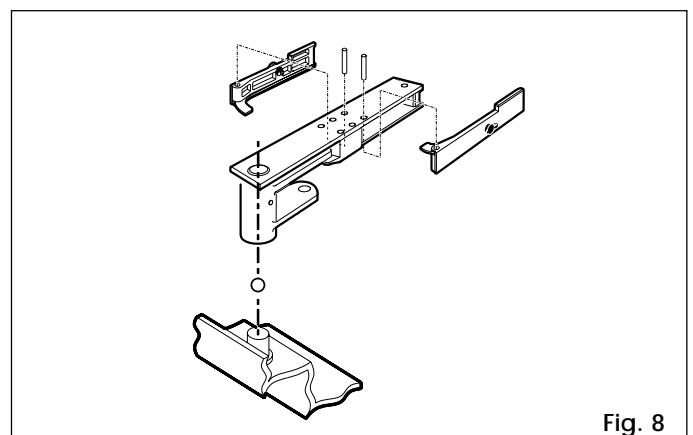


Fig. 8

- 2) Réaliser le sabot de guidage du portail:
 - se procurer un profil en U correspondant aux dimensions comme indiqué fig. 9;

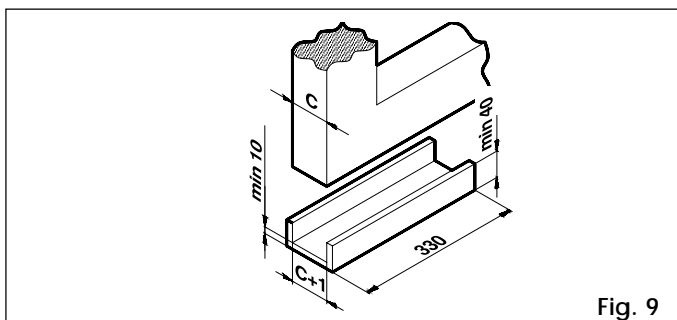


Fig. 9

- déterminer la position correcte du vantail sur le profil en U en prenant comme repère l'axe de rotation du vantail (fig. 10 a-b); fermer le profil en U, côté pilier, avec une plaque comme indiqué fig. 10 a-b.

- 3) Souder le sabot de guidage à la patte de support (fig. 11).

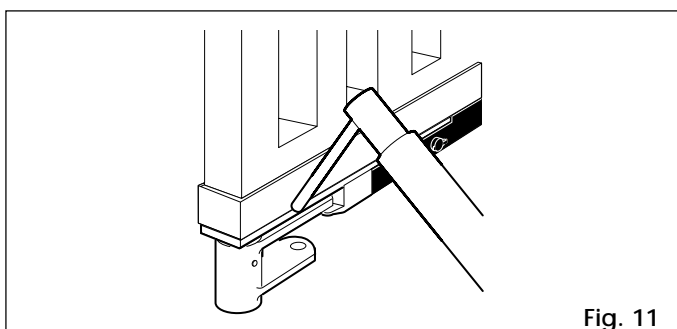


Fig. 11

- 4) Poser le portail sur le sabot de guidage et monter les charnières sur la partie supérieure pour son articulation.

IMPORTANT: Pour ne pas compromettre le bon fonctionnement de l'automatisme, ne passouder le vantail sur le sabot de guidage, ou sur la patte de support.

- 5) Vérifier manuellement que le portail s'ouvre complètement, sans rencontrer d'obstacles, en s'arrêtant sur les butées mécaniques de fin de course, et que le mouvement des vantaux est régulier et exempt de frottements.

3.4. INSTALLATION DE L'OPÉRATEUR

- 1) Ouvrir le vantail.
- 2) Positionner l'opérateur sur les boulons du caisson portant et le fixer au moyen des écrous et rondelles fournis (fig.13).

N.B.: Pour une installation correcte, l'opérateur doit être positionné comme indiqué fig.12.

Dans tous les cas, le pignon de l'opérateur doit se trouver du côté contraire au sens d'ouverture des vantaux.

- 3) Fermer manuellement le vantail et monter l'ensemble bielle-manivelle comme indiqué fig. 13.

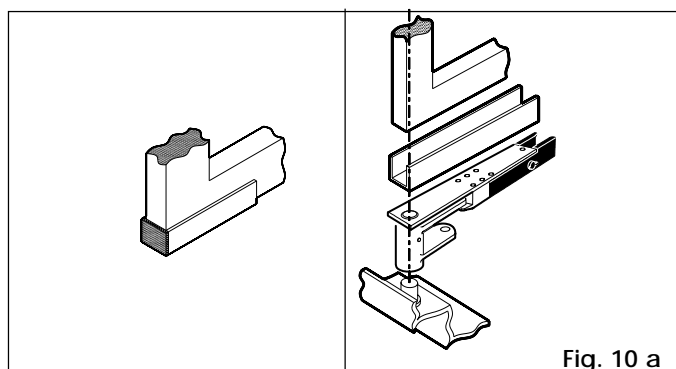


Fig. 10 a

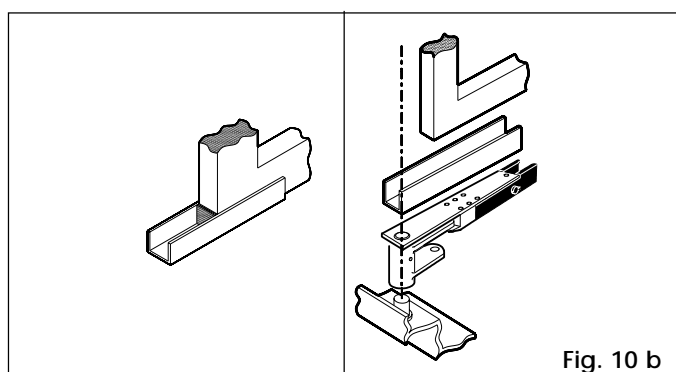


Fig. 10 b

N.B.: Lubrifier à la graisse le pignon de l'opérateur et les pièces de fixation de l'ensemble bielle-manivelle.

- 4) Procéder à l'installation du deuxième opérateur en répétant les opérations précédentes.
- 5) Installer le coffret de la platine électronique en tenant compte des dimensions d'encombrement précisées dans la notice de pose spécifique.
- 6) Fixer le couvercle du caisson portant au moyen des vis fournies (fig. 14).

4. MISE EN SERVICE

- 1) Programmer la platine électronique selon les exigences souhaitées comme indiqué dans la notice spécifique.
- 2) Mettre sous tension le système et vérifier l'état des LED selon les indications du tableau reporté dans la notice spécifique.

5. ESSAI DE L'AUTOMATISME

Procéder à la vérification du fonctionnement de l'automatisme et de tous ses accessoires.

Remettre au client la page "instructions pour l'utilisateur" et démontrer le fonctionnement et l'utilisation corrects de l'automatisme.

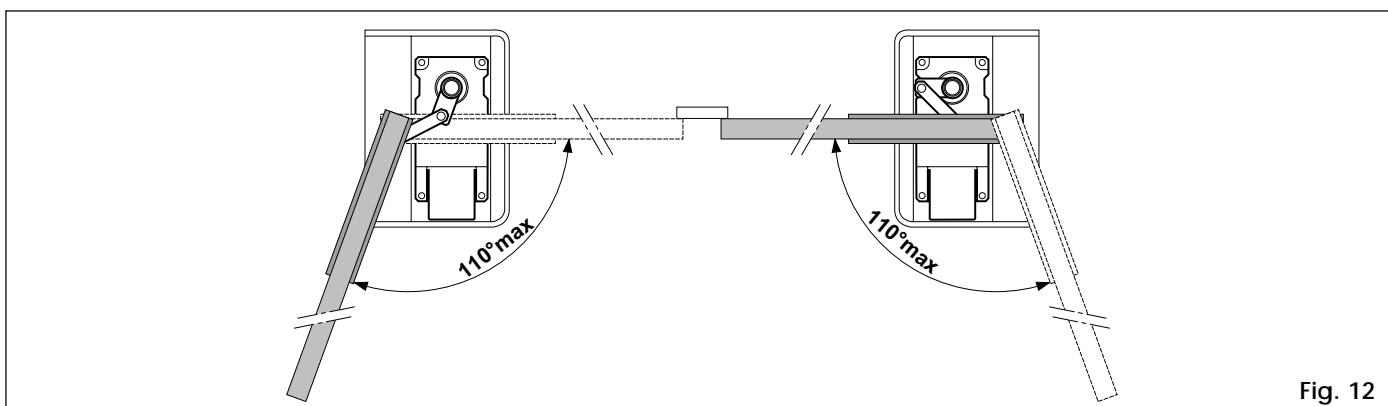


Fig. 12

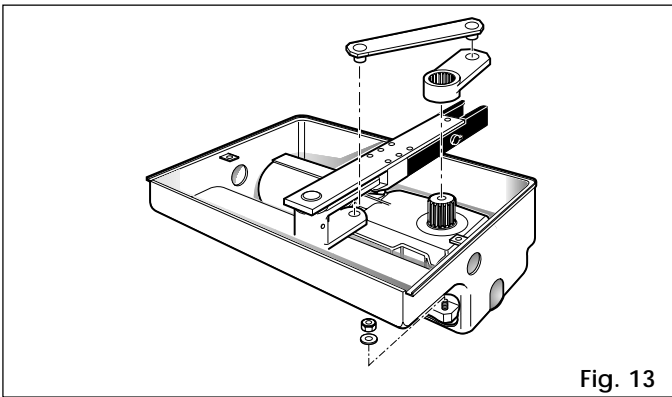


Fig. 13

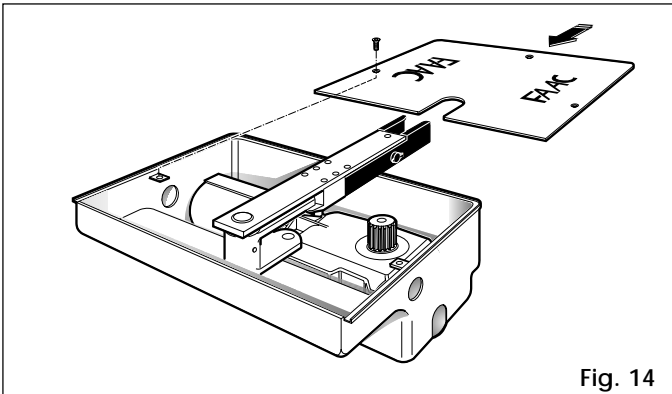


Fig. 14

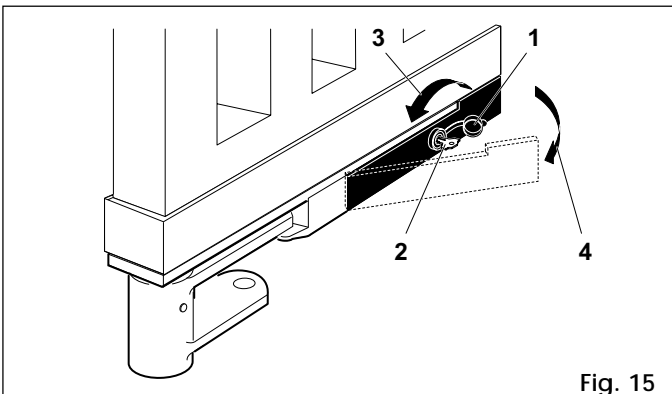


Fig. 15

6. FONCTIONNEMENT MANUEL

Dans le cas où le portail doit être actionné manuellement à la suite d'une coupure de courant ou d'une défaillance de l'automatisme, il faut impérativement agir sur le dispositif de déverrouillage à clé.

Le dispositif est fixé sur la patte de support du portail (fig. 1-rep. 6) et permet de débloquent le système tant de l'intérieur que de l'extérieur de la propriété.

Pour l'actionnement manuel du vantail:

- ouvrir le capot de protection de la serrure (fig. 15-rep. 1)
- insérer la clé de déverrouillage dans la serrure (fig. 15-rep. 2)
- tourner la clé dans la direction du pilier jusqu'à l'arrêt (fig. 15-rep. 3)
- tirer la clé vers soi (fig. 15-rif. 4)
- actionner manuellement le vantail.

7. RÉTABLISSEMENT DU FONCTIONNEMENT NORMAL

Pour rétablir le fonctionnement normal, il faut procéder de la manière suivante:

- ramener la clé dans sa position de repos (fig. 16-rep. 1)

- insérer la clé de déverrouillage dans la serrure et la tourner jusqu'à l'arrêt dans la direction opposée au pilier (fig. 16-rep. 2)
- actionner manuellement le vantail jusqu'à l'engagement de la serrure sur la patte de blocage (fig. 16-rep. 3)

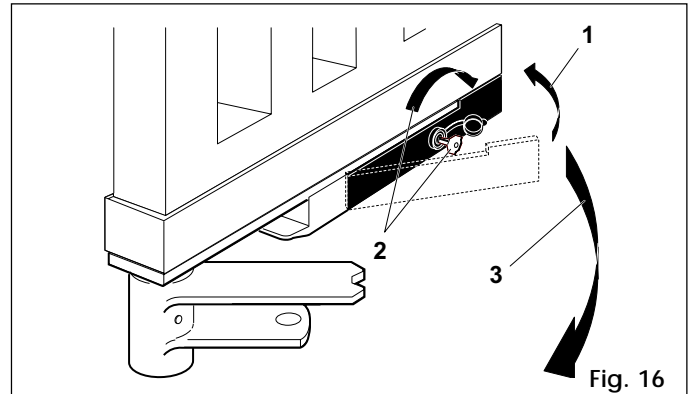


Fig. 16

- remettre en place le capot de protection de la serrure.

8. ENTRETIEN

Procéder à des contrôles périodiques du portail, et notamment vérifier le bon état des charnières.

Lubrifier périodiquement l'axe et la bille dans la patte de support à travers le trou prévu à cet effet fig. 1-rep. 13.

Toujours maintenir lubrifiés les axes de l'ensemble bielle-manivelle, le pignon et l'engagement de la serrure sur la patte de blocage (fig. 1-rep. 5) et vérifier l'efficacité du système de déverrouillage qui permet le fonctionnement manuel.

Lors des visites, il faut toujours vérifier le réglage correct de la sécurité électronique anti-écrasement et les autres dispositifs de sécurité installés.

9. RÉPARATION

Toutes interventions ou réparations doivent être effectuées par un personnel qualifié et agréé FAAC.

Instructions pour l'utilisateur

AUTOMATISMES 770 Compact

Lire attentivement les instructions avant d'utiliser le produit et conserver la notice d'instructions pour toute consultation ultérieure.

RÈGLES DE SÉCURITÉ

L'automatisme 770 Compact, si correctement installé et utilisé, garantit un haut degré de sécurité.

L'observation des simples règles de comportement suivantes permettra d'éviter de fâcheux inconvénients:

- Ne pas s'engager portail en mouvement. Il faut toujours attendre l'ouverture complète du portail avant de s'engager.
- Ne pas stationner entre les vantaux.
- Ne pas stationner et empêcher quiconque de stationner à proximité de l'automatisme, notamment pendant son fonctionnement.
- Tenir à l'écart des enfants toutes radiocommandes ou n'importe quel autre générateur d'impulsions, afin d'éviter toute manoeuvre accidentelle de l'automatisme.
- Empêcher les enfants de jouer avec l'automatisme.
- Ne pas arrêter volontairement le mouvement du portail.
- Éviter que toutes branches ou tous arbustes puissent entraver le mouvement du portail
- Toujours conserver efficaces et bien visibles les systèmes de signalisation lumineuse.
- Ne pas tenter d'actionner manuellement le portail si ce n'est qu'après son déverrouillage.
- En cas de mauvais fonctionnement, déverrouiller le portail pour permettre le passage et attendre l'intervention d'un technicien spécialisé.
- Avant de rétablir le fonctionnement normal du système, après que le portail ait été déverrouillé pour être actionné manuellement, il faut couper l'alimentation en énergie électrique au système.
- Ne pas procéder à des modifications des composants du système.
- S'abstenir de faire toute tentative de réparation ou d'intervention directe, et demander uniquement l'intervention d'un technicien spécialisé.
- Faire vérifier semestriellement au moins l'efficacité de l'automatisme, des dispositifs de sécurité et de la mise à la terre par un technicien spécialisé.

DESCRIPTION

L'automatisme FAAC 770 Compact pour portails battants est un motoréducteur à encastrer au sol, préservant ainsi l'esthétique du portail.

Le fonctionnement des opérateurs est géré par une armoire de manoeuvre électronique, logée dans un coffret étanche prenant place à l'intérieur du coffre.

Les vantaux sont normalement en position de fermeture.

Après la réception d'une commande d'ouverture par une radiocommande ou n'importe quel autre générateur d'impulsions, la platine électronique actionne l'opérateur qui actionnent les vantaux, jusqu'à un angle d'ouverture maximum de 110°, permettant ainsi l'accès.

En cas de programmation en fonctionnement automatique, le portail se fermera après la temporisation sélectionnée.

En cas de programmation en fonctionnement semi-automatique, il faudra délivrer une deuxième impulsion pour la fermeture du portail.

Une impulsion d'ouverture délivrée pendant la phase de fermeture provoque toujours l'inversion du mouvement des vantaux.

Une impulsion de stop (si prévu) arrête toujours le mouvement des vantaux.

Pour le comportement détaillé de l'automatisme dans les diverses logiques de fonctionnement, adressez-vous à votre installateur.

Les automatismes peuvent être équipés de dispositifs de sécurité (cellules photo-électriques) qui empêchent la fermeture du portail en présence d'un obstacle dans leur zone de surveillance.

L'automatisme 770 Compact dispose, de série, d'une sécurité anti-écrasement qui permet de limiter la force transmise aux vantaux (limiteur constitué d'un embrayage).

Les opérateurs garantissent le blocage mécanique quand le moteur est arrêté ne nécessitant pas l'installation d'une serrure. L'ouverture manuelle n'est donc possible qu'en manoeuvrant le système de déverrouillage adéquat.

La signalisation lumineuse indique le mouvement en cours du portail.

FONCTIONNEMENT MANUEL

Dans le cas où le portail doit être actionné manuellement à la suite d'une coupure de courant ou d'une défaillance de l'automatisme, il faut impérativement agir sur le dispositif de déverrouillage à clé.

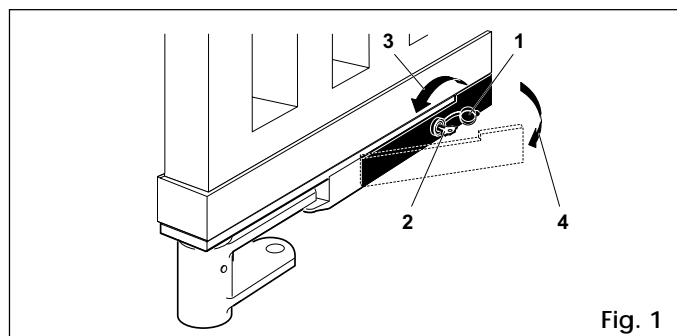


Fig. 1

Pour l'actionnement manuel du vantail:

- ouvrir le capot de protection de la serrure (fig. 1-rep. 1)
- insérer la clé de déverrouillage dans la serrure (fig. 1-rep. 2)
- tourner la clé dans la direction du pilier jusqu'à l'arrêt (fig. 1-rep. 3)
- tirer la clé vers soi (fig. 1-rif. 4)
- actionner manuellement le vantail.

RÉTABLISSEMENT DU FONCTIONNEMENT NORMAL

Pour éviter qu'une impulsion involontaire puisse actionner le portail pendant la manoeuvre, il faut couper l'alimentation en énergie électrique au système avant de rétablir le fonctionnement normal.

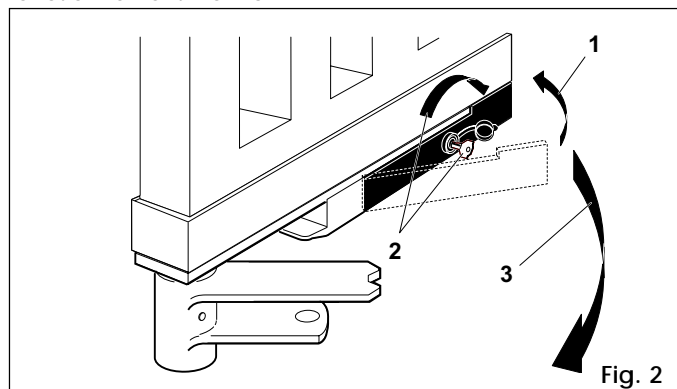


Fig. 2

Pour rétablir le fonctionnement normal, il faut procéder de la manière suivante:

- ramener la clé dans sa position de repos (fig. 2-rep. 1)
- insérer la clé de déverrouillage dans la serrure et la tourner jusqu'à l'arrêt dans la direction opposée au pilier (fig. 2-rep. 2)
- actionner manuellement le vantail jusqu'à l'engagement de la serrure sur la patte de blocage (fig. 2-rep. 3)
- remettre en place le capot de protection de la serrure.