

DECLARATION CE DE CONFORMITE POUR MACHINES (DIRECTIVE 98/37/CE)

Fabricant: FAAC S.p.A.

Adresse: Via Benini, 1 - 40069 Zola Predosa BOLOGNA - ITALIE

Déclare que: L'armoire électronique MAITRE-B / ESCLAVE-B

- est construit pour être incorporé dans une machine ou pour être assemblé à d'autres appareillages, afin de constituer une machine conforme aux termes de la Directive 98/37/CE;
- est conforme aux exigences essentielles de sécurité des autres directives CEE suivantes:

73/23/CEE et modification 93/68/CEE successive,
89/336/CEE et modifications 92/31/CEE et 93/68/CEE successives.

et déclare, en outre, qu'il est interdit de mettre en service l'appareillage jusqu'à ce que la machine dans laquelle il sera incorporé ou dont il deviendra un composant ait été identifiée et jusqu'à ce que la conformité aux conditions de la Directive 98/37/CE.

Bologna, le 1er janvier 2003

L'Administrateur Délégué
A. Bassi



PRECAUTIONS POUR L'INSTALLATEUR OBLIGATIONS GENERALES DE SECURITE

- 1) **ATTENTION! Il est important, pour la sécurité des personnes, de suivre à la lettre toutes les instructions. Une installation erronée ou un usage erroné du produit peut entraîner de graves conséquences pour les personnes.**
- 2) Lire attentivement les instructions avant d'installer le produit.
- 3) Les matériaux d'emballage (matière plastique, polystyrène, etc.) ne doivent pas être laissés à la portée des enfants car ils constituent des sources potentielles de danger.
- 4) Conserver les instructions pour les références futures.
- 5) Ce produit a été conçu et construit exclusivement pour l'usage indiqué dans cette documentation. Toute autre utilisation non expressément indiquée pourrait compromettre l'intégrité du produit et/ou représenter une source de danger.
- 6) FAAC décline toute responsabilité qui dériverait d'usage impropre ou différent de celui auquel l'automatisme est destiné.
- 7) Ne pas installer l'appareil dans une atmosphère explosive: la présence de gaz ou de fumées inflammables constitue un grave danger pour la sécurité.
- 8) Les composants mécaniques doivent répondre aux prescriptions des Normes EN 12604 et EN 12605.
Pour les Pays extra-CEE, l'obtention d'un niveau de sécurité approprié exige non seulement le respect des normes nationales, mais également le respect des Normes susmentionnées.
- 9) FAAC n'est pas responsable du non-respect de la Bonne Technique dans la construction des fermetures à motoriser, ni des déformations qui pourraient intervenir lors de l'utilisation.
- 10) L'installation doit être effectuée conformément aux Normes EN 12453 et EN 12445.
Pour les Pays extra-CEE, l'obtention d'un niveau de sécurité approprié exige non seulement le respect des normes nationales, mais également le respect des Normes susmentionnées.
- 11) Couper l'alimentation électrique et déconnecter la batterie avant toute intervention sur l'installation.
- 12) Prévoir, sur le secteur d'alimentation de l'automatisme, un interrupteur omnipolaire avec une distance d'ouverture des contacts égale ou supérieure à 3 mm. On recommande d'utiliser un magnétothermique de 6A avec interruption omnipolaire.
- 13) Vérifier qu'il y ait, en amont de l'installation, un interrupteur différentiel avec un seuil de 0,03 A.
- 14) Vérifier que la mise à terre est réalisée selon les règles de l'art et y connecter les pièces métalliques de la fermeture.
- 15) L'automatisme dispose d'une sécurité intrinsèque anti-écrasement, formée d'un contrôle du couple. Il est toutefois nécessaire d'en vérifier le seuil d'intervention suivant les prescriptions des Normes indiquées au point 10.
- 16) Les dispositifs de sécurité (norme EN 12978) permettent de protéger des zones éventuellement dangereuses contre les **Risques mécaniques du mouvement**, comme l'écrasement, l'acheminement, le cisaillement.
- 17) On recommande que toute installation soit dotée au moins d'une signalisation lumineuse (par ex.: FAACLIGHT 12 VCC), d'un panneau de signalisation fixé, de manière appropriée, sur la structure de la fermeture, ainsi que des dispositifs cités au point "16".
- 18) FAAC décline toute responsabilité quant à la sécurité et au bon fonctionnement de l'automatisme si les composants utilisés dans l'installation n'appartiennent pas à la production FAAC.
- 19) Utiliser exclusivement, pour l'entretien, des pièces FAAC originales.
- 20) Ne jamais modifier les composants faisant partie du système d'automatisme.
- 21) L'installateur doit fournir toutes les informations relatives au fonctionnement manuel du système en cas d'urgence et remettre à l'Usager qui utilise l'installation les "Instructions pour l'Usager" fournies avec le produit.
- 22) Interdire aux enfants ou aux tiers de stationner près du produit durant le fonctionnement.
- 23) Eloigner de la portée des enfants les radiocommandes ou tout autre générateur d'impulsions, pour éviter tout actionnement involontaire de l'automatisme.
- 24) Le transit n'est permis que lorsque l'automatisme est immobile.
- 25) L'Usager qui utilise l'installation doit éviter toute tentative de réparation ou d'intervention directe et s'adresser uniquement à un personnel qualifié.
- 26) Ne pas mettre en court-circuit les pôles des batteries et ne pas tenter de les recharger avec des platines d'alimentation différentes de l'armoire.
- 27) Ne pas jeter les batteries épuisées à la poubelle, mais les éliminer dans les conteneurs spécifiques pour le recyclage. Les coûts d'élimination des déchets ont déjà été payés par le constructeur.
- 28) Entretien: procéder tous les six mois au moins à la vérification fonctionnelle de l'installation, en faisant particulièrement attention à l'efficacité des dispositifs de sécurité (y compris, lorsqu'elle est prévue, la force de poussée de l'opérateur) et de déverrouillage.
- 29) **Tout ce qui n'est pas prévu expressément dans ces instructions est interdit.**

Remarques sur les batteries de fonctionnement

La batterie fournie est une **BATTERIE DE FONCTIONNEMENT** qui alimente directement l'automatisme.

Ce n'est pas une batterie de back-up.

La recharge de la batterie est garantie par la platine électronique MAITRE-B ou ESCLAVE-B, à laquelle elle est connectée, par l'intermédiaire du transformateur et d'un circuit intégré spécifique. Tenir compte du fait qu'il faut environ 10 à 20 minutes de recharge pour récupérer l'énergie utilisée durant un cycle d'ouverture/fermeture (valeur sujette à des variations suivant la température ambiante, la vie des batteries et le type de dispositif).

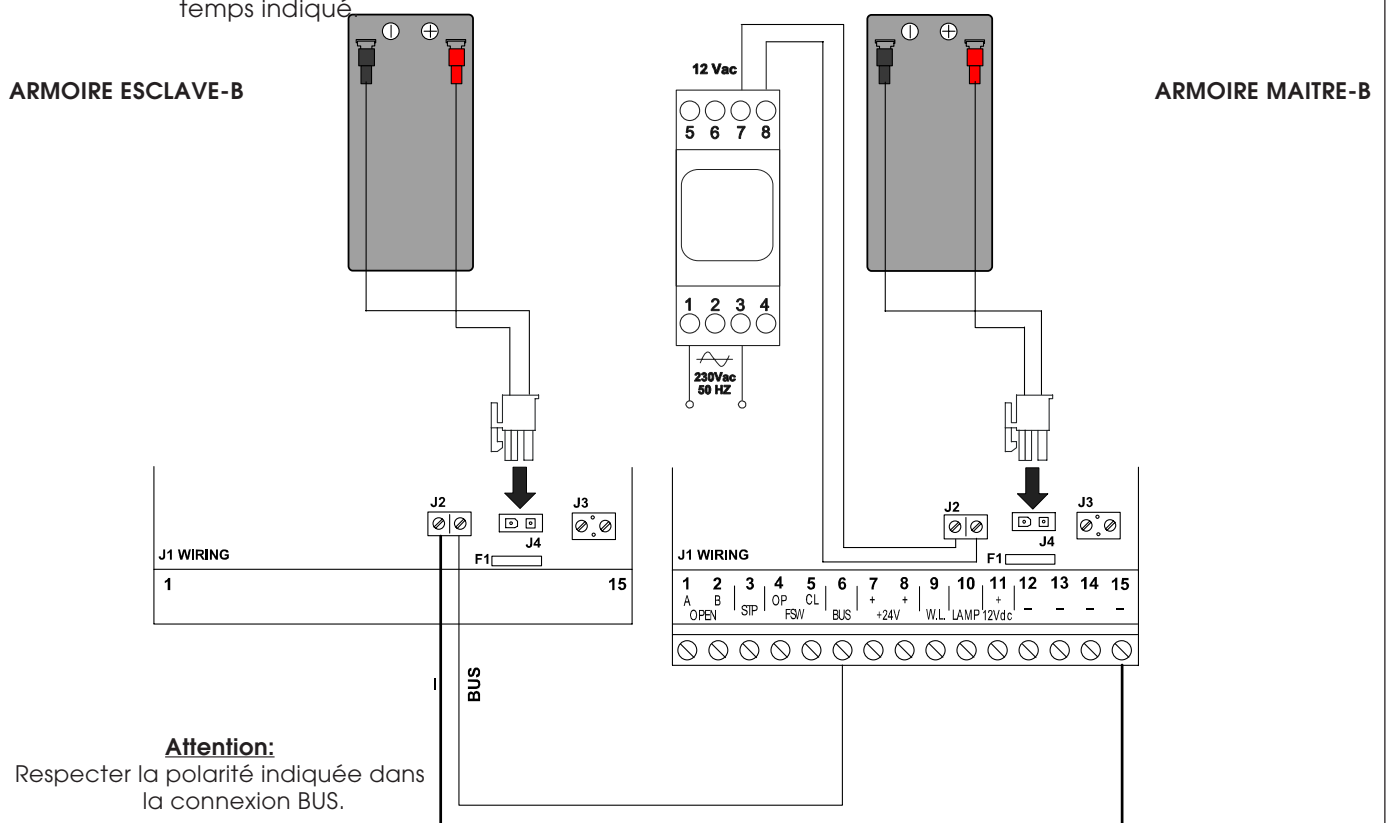
Au moment de l'installation, il peut arriver que les batteries, en raison de leur séjour en stock, ne sont pas complètement chargées et ne permettent au portail de n'effectuer que quelques manœuvres avant de se décharger complètement. C'est la raison pour laquelle on recommande, avant de commencer l'installation d'un nouveau dispositif, de charger complètement les batteries fournies, ou d'avoir à disposition au moins deux batteries identiques déjà chargées. De cette façon, on pourra exécuter les manœuvres nécessaires pour la programmation de l'installation et pour les vérifications du fonctionnement.

COMMENT CHARGER LES BATTERIES POUR LA PREMIERE FOIS

La charge peut être directement effectuée sur le banc avant l'installation du dispositif. Suivre les indications en se rapportant à la figure ci-après:

- 1) connecter la platine ESCLAVE-B (connecteur J2) à la platine MAITRE-B (bornes 6-15);
- 2) connecter le secondaire du transformateur 12Vca (fourni à part) au connecteur J2 de la platine MAITRE-B et le primaire à la tension du secteur;
Remarque: si on n'utilise pas le transformateur fourni par FAAC, s'assurer que le secondaire est 12Vca - 16VA.
- 3) connecter les batteries aux connecteurs J4 spécifiques sur les platines MAITRE-B/ESCLAVE-B et les laisser se recharger pendant 12 heures environ.

REMARQUE: Durant la charge des batteries la led P des platines MAITRE-B/ESCLAVE-B (voir Fig. 15 et par. 12.2) peut passer de la lumière clignotante rapide (un clignotement toutes les 250 ms environ signifie que la batterie est déchargée) à la lumière allumée fixe (batterie chargée). Même si la led reste allumée fixe peu après le début de la charge, laisser les batteries connectées pendant tout le temps indiqué.



Armoires électronique MAITRE-B et ESCLAVE-B

Ces instructions sont valables pour le modèle suivant:

ARMOIRES MAITRE-B ET ESCLAVE-B POUR LES AUTOMATISMES DOMO BATTANTS

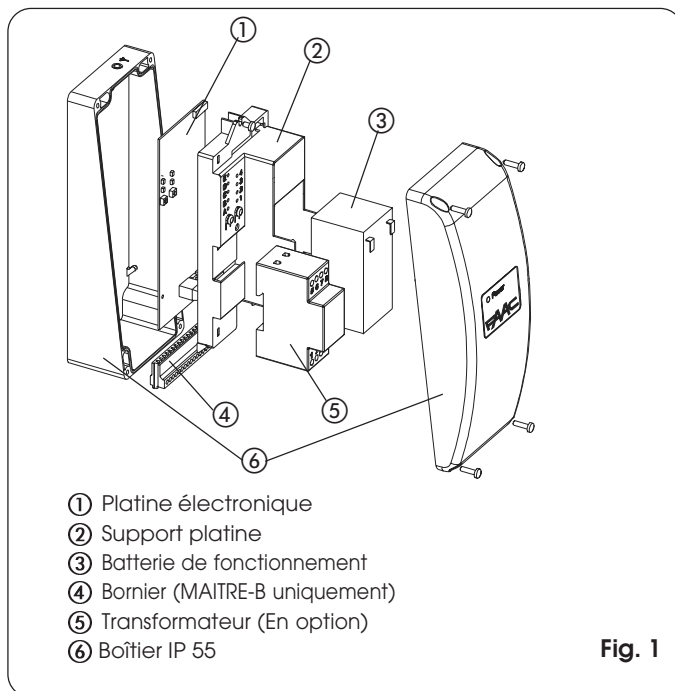
L'automatisme DOMO est constitué par des opérateurs linéaires électromécaniques irréversibles, alimentés à 12 Vcc par une batterie de fonctionnement; chacun de ces opérateurs est associé à une armoire électronique qui en assure la recharge.

L'armoire ESCLAVE-B (uniquement nécessaire sur les portails à 2 vantaux) est commandée par l'armoire MAITRE-B à laquelle sont connectés tous les accessoires et les générateurs d'impulsions. La platine MAITRE-B est programmable et permet de sélectionner les logiques de fonctionnement, les temps de fonctionnement (en auto-apprentissage) et de pause, la vitesse des vantaux et la sensibilité de l'anti-écrasement.

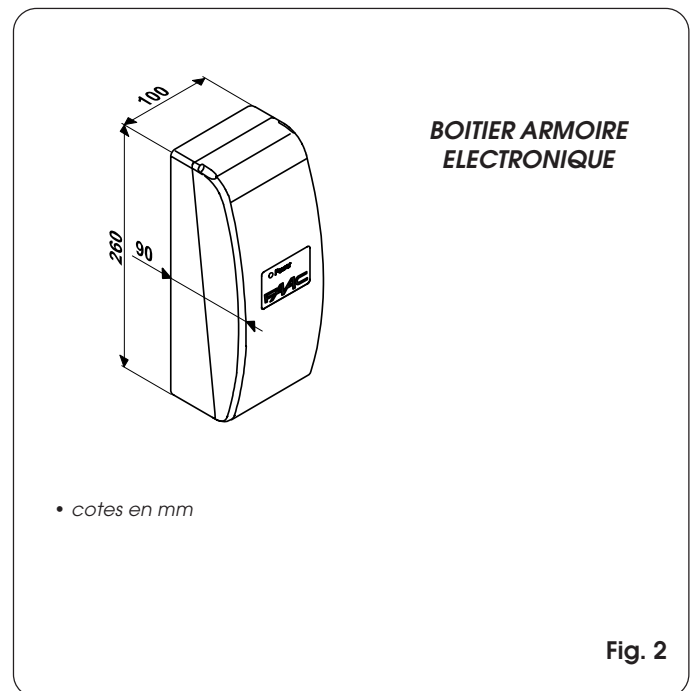
Le système irréversible garantit le blocage mécanique du portail quand le moteur n'est pas en fonction. Un déverrouillage manuel permet de manœuvrer le portail en cas de dysfonctionnement.

L'automatisme DOMOSWING a été conçu et construit pour contrôler l'accès des véhicules. Eviter toute autre utilisation.

1. DESCRIPTION ET CARACTERISTIQUES TECHNIQUES



2. DIMENSIONS



3. CARACTERISTIQUES TECHNIQUES DE LA PLATINE MAITRE-B

| | |
|---|---|
| Alimentation | 12Vca |
| Caractéristiques Transformateur | Primaire 230 Vca-50/60Hz - Secondaire 12 Vca - 16VA |
| Charge maxi accessoires à 24 Vcc | 150 mA |
| Charge maxi connecteur rapide | 50 mA |
| Logiques de fonctionnement | Automatique / Automatique "pas à pas" / Sécurité / Semi-automatique "pas à pas" |
| Temps d'ouverture/fermeture | en autoapprentissage |
| Temps de pause | Programmable 5, 10, 20, 30 s |
| Temps de retard de vantail en ouverture et fermeture | (ouv 0s, ferm 0s) - (ouv 2s, ferm 2s) - (ouv 2s, ferm 4s) - (ouv 2s, ferm 8s) |
| Vitesse | Sélectionnable sur 4 niveaux |
| Réglage force statique | Sélectionnable sur 4 niveaux |
| Entrées sur le bornier | Open - Open vantail dégagée Stop - Sécurités en ouv. - Sécurités en ferm. |
| Sorties sur le bornier | Lampe clignotante - Moteur - Bus - lampe témoin - Alimentation accessoires 24 Vcc - 12 Vcc |
| Connecteur rapide | Platines minidec - platines RP |
| Fonctions programmables | Logique - temps de pause - retards de vantail en ouverture et fermeture - force d'anti- écrasement - vitesse des opérateurs |

4. CARACTERISTIQUES TECHNIQUES DE LA PLATINE ESCLAVE-B

| | |
|-------------------------------|---------------------------------|
| Alimentation | à partir de la platine MAITRE-B |
| Sorties sur le bornier | Moteur |
| Entrées sur le bornier | Batterie - Bus |

5. CARACTERISTIQUES COMMUNES DES PLATINES MAITRE-B ET ESCLAVE-B

| | |
|---|---|
| Batterie | Pb hermétique 12Vcc 1,2Ah - dimensions 96x46x50 |
| Fréquence d'utilisation (cycles/heure) | 5 (1) |
| Cycles consécutifs | ~15 (1) |
| Temps de recharge de la batterie | ~10' pour chaque cycle effectué (1) |
| Degré de protection boîtier | IP 55 |
| Courant maxi moteur | 15A |
| Température d'utilisation | -20°C ÷ +55°C |
| Fusibles de protection | n°1 - 20A |
| Fonction anti-écrasement | Encodeur - Contrôle courant |

(1) Les 5 cycles/heure ne sont donnés qu'à titre indicatif pour le maintien de la pleine efficacité des batteries. La batterie chargée permet d'exécuter immédiatement 15 cycles consécutifs. Le temps de récupération (recharge batterie) est d'environ 10 mn pour chaque cycle exécuté. A des températures basses (< 0°C) les cycles consécutifs peuvent diminuer de plus de 50%.

6. DESCRIPTION DE L'INSTALLATION -
ELECTRIQUES (installation standard)

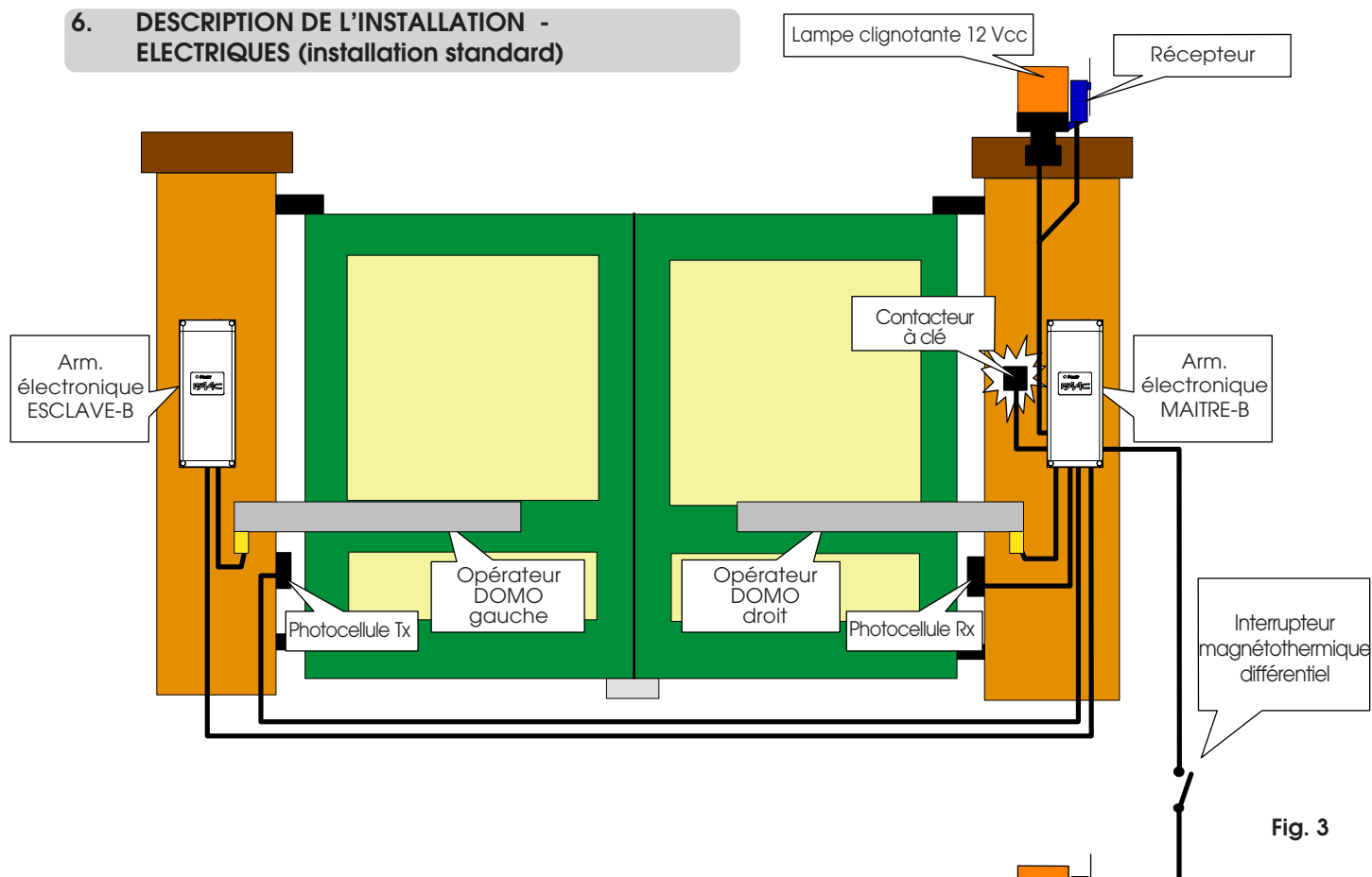


Fig. 3

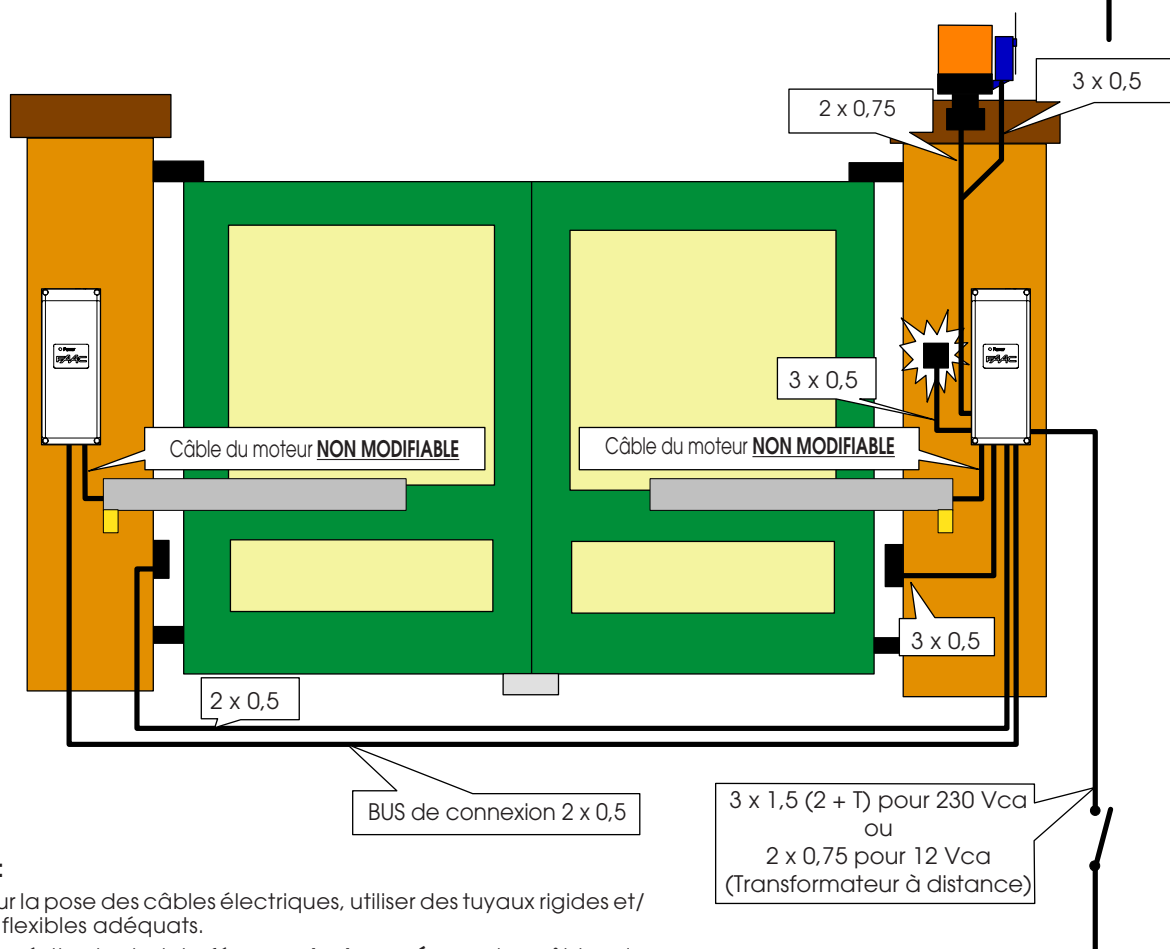


Fig. 4

Notes:

- 1) Pour la pose des câbles électriques, utiliser des tuyaux rigides et/ou flexibles adéquats.
- 2) Pour éviter toute interférence, **toujours séparer** les câbles de connexion à basse tension des câbles d'alimentation à 230 Vac.
- 3) On peut mettre le transformateur à distance jusqu'à un maximum de 100 m de l'armoire.
- 4) Pour l'installation des boîtiers des platines, voir chap. 7.

7. MONTAGE DU BOITIER DE L'ARMOIRE ELECTRONIQUE

Avant de procéder à l'installation des boîtiers des armoires, il faut définir l'endroit où positionner la platine MAITRE-B, sans oublier qu'on y connectera tous les accessoires.

On peut monter la platine MAITRE-B tant à droite qu'à gauche du portail, il suffira de définir le vantail auquel elle sera associée d'après la Fig. 5.

Sur les applications à double vantail, la platine MAITRE-B commande généralement le vantail 1. Si on souhaite commander le vantail 1 avec la platine ESCLAVE-B et le vantail 2 avec la platine MAITRE-B, programmer le système de façon appropriée (voir le paragraphe 12.4.1).

Note: Le vantail 1 est toujours celui qui démarre le premier en ouverture et qui est retardé en fermeture.

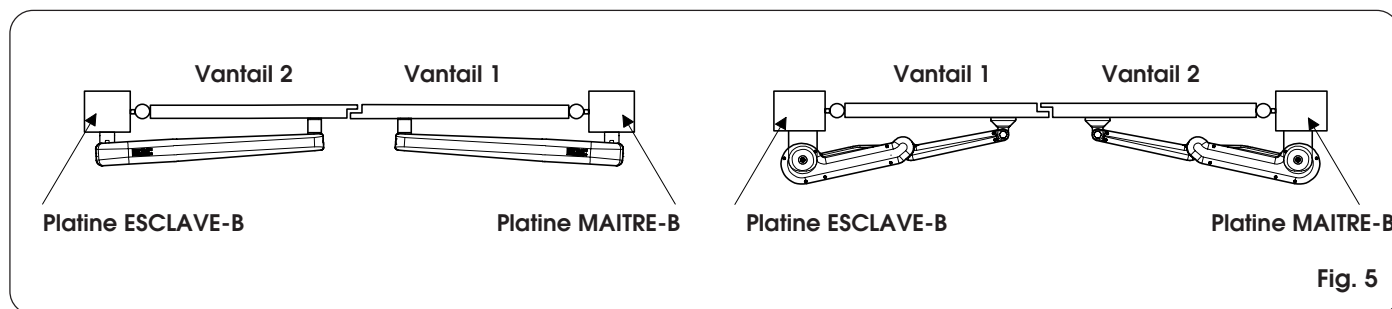


Fig. 5

Monter les boîtiers des armoires MAITRE-B (auxquelles on connectera tous les accessoires et générateurs d'impulsions) et ESCLAVE-B à proximité des opérateurs DOMO à 4 tasseaux ainsi que les vis de fixations correspondantes. Amener les câbles électriques dans la partie inférieure du caisson en utilisant des tuyaux rigides et/ou flexibles ainsi que des raccords spécifiques (Fig. 6).

Veiller à laisser les câbles à l'intérieur du boîtier suffisamment longs pour la réalisation des câblages.

REMARQUE:

POUR UN FONCTIONNEMENT CORRECT DE L'INSTALLATION, NE MODIFIER NI ALLONGER POUR AUCUNE RAISON LES CABLES DES OPERATEURS.

TENIR D'ABORD COMPTE DU MONTAGE DES BOITIERS.

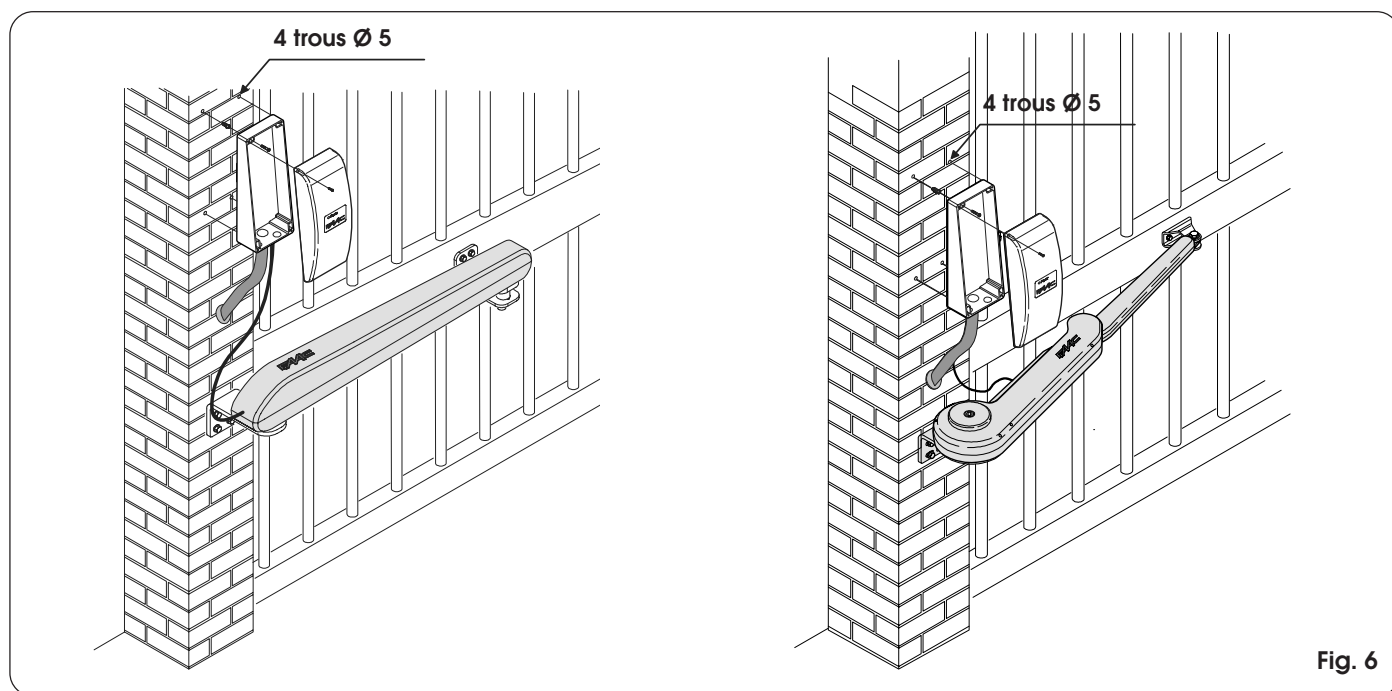
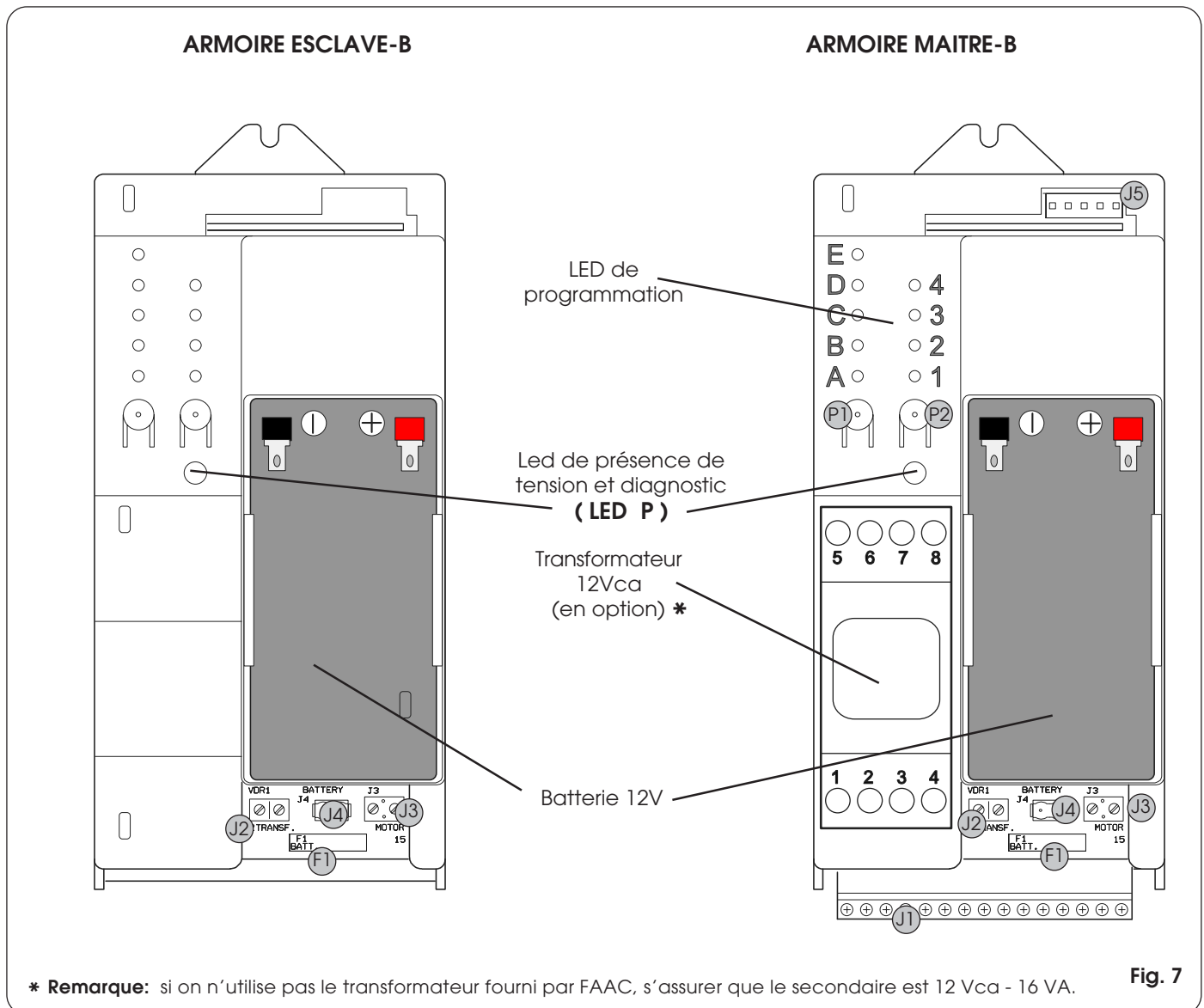


Fig. 6

8. AVERTISSEMENTS

Attention: Avant toute intervention sur l'armoire électronique (connexions, entretien) couper l'alimentation électrique et déconnecter la batterie.

- Prévoir en amont de l'installation un interrupteur magnétothermique différentiel avec un seuil d'intervention adéquat.
- Toujours séparer le câble d'alimentation 230 VCA des câbles de commande et de sécurité (poussoirs, récepteur, photocellules, etc.). Pour éviter toute perturbation électrique, utiliser des gaines séparées ou un câble blindé (avec le blindage connecté à la masse).



9. SCHEMA DE LA PLATINE ESCLAVE-B

Sur la platine ESCLAVE-B, J1, J5, P1, P2 et LED sont absents, tandis que les autres éléments ont les fonctions suivantes.

| | |
|-----------|------------------------------------|
| F1 | Fusible batterie et moteur - F20A |
| J2 | Bornier de connexion bus |
| J3 | Bornier de connexion moteur |
| J4 | Connecteur pour connexion batterie |

10. SCHEMA DE LA PLATINE MAITRE-B

| | |
|-----------|--------------------------------------|
| P1 | Poussoir de programmation "Fonction" |
| P2 | Poussoir de programmation "Valeur" |
| F1 | Fusible batterie et moteur - F20A |
| J1 | Bornier Accessoires |
| J2 | Bornier Transformateur |
| J3 | Bornier de connexion moteur |
| J4 | Connecteur pour connexion batterie |
| J5 | Connecteur Minidec/Récepteur RP |

11. CONNEXIONS ELECTRIQUES

Réaliser les câblages d'après la Fig. 8

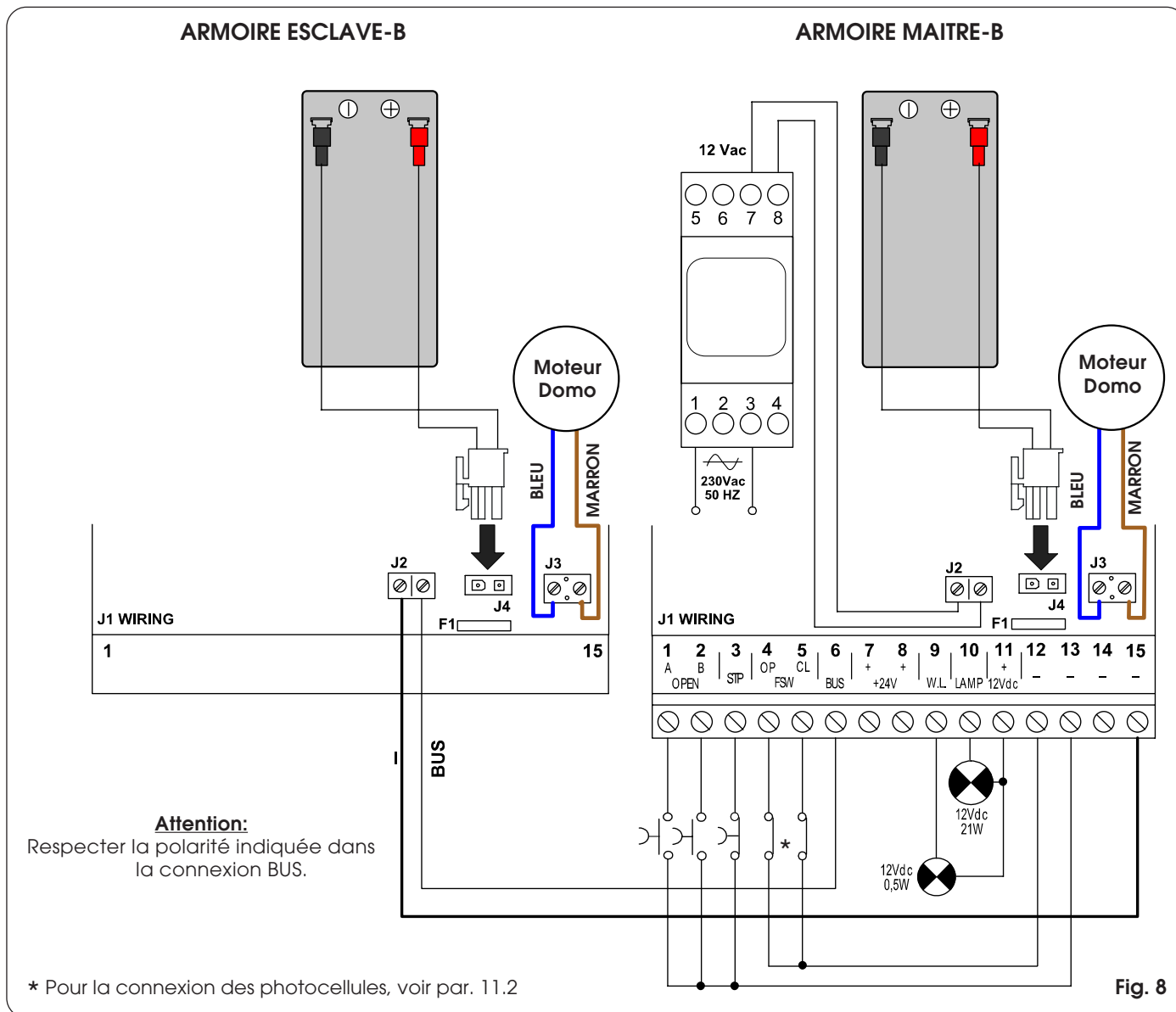


Fig. 8

11.1 Description du bornier J1

Tabl. 1 - Description de la connexion des accessoires

| Borne | Description | Accessoire connectée |
|---------|--|---|
| 1 | OPEN A (commande d'ouverture vantaux 1 et 2) | Dispositif avec contact N.O. (Ex. poussoir à clé) |
| 2 | OPEN B (commande d'ouverture vantail 1) | Dispositif avec contact N.O. (Ex. poussoir à clé) |
| 3 | STOP (commande de verrouillage portail) | Dispositif avec contact N.F. |
| 4 | FSW OP (Contact des sécurités en ouverture) | Photocellules (Ex. SAFEBEAM) |
| 5 | FSW CL (Contact des sécurités en fermeture) | Photocellules (Ex. SAFEBEAM) |
| 6 | BUS (Connexion entre MAITRE-B et ESCLAVE-B) | / |
| 7 - 8 | + | Absorption totale MAX accessoires de 150mA |
| 9 - 11 | W.L. (Alimentation lampe témoin) | Lampe de 12V - 0,5W |
| 10 - 11 | LAMP (Alimentation lampe clignotante) | Lampe clignotante FAACLIGHT 12V |
| 12 ÷ 15 | - (négatif alimentation 24 Vcc) | / |

(1) En l'absence d'accessoires, connecter la borne à la masse (bornes 12 ÷ 15).

Remarque: si l'automatisme est arrêté, l'alimentation des accessoires (+24V) est invalidée.

11.2 Connexion des photocellules et des dispositifs de sécurité

Avant de connecter les photocellules (ou d'autres dispositifs), on recommande de choisir leur type de fonctionnement suivant la zone de mouvement à protéger (voir Fig. 9).

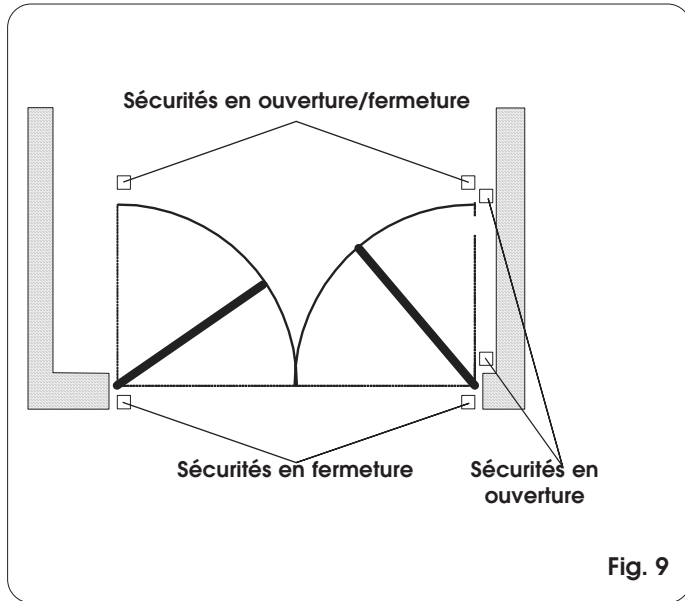


Fig. 9

N.B.: si deux ou plusieurs dispositifs avec un contact N.F. ont la même fonction, les connecter en série entre eux (Fig. 10).

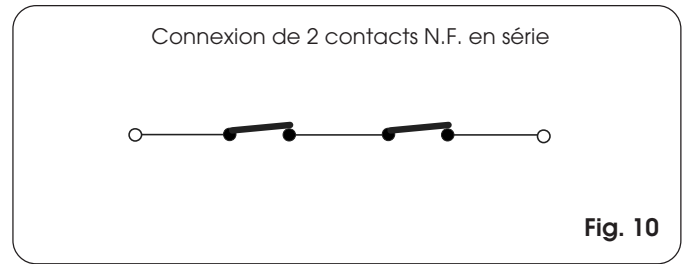


Fig. 10

N.B.: si deux ou plusieurs dispositifs avec un contact N.O. ont la même fonction, les connecter en parallèle entre eux (Fig. 11).

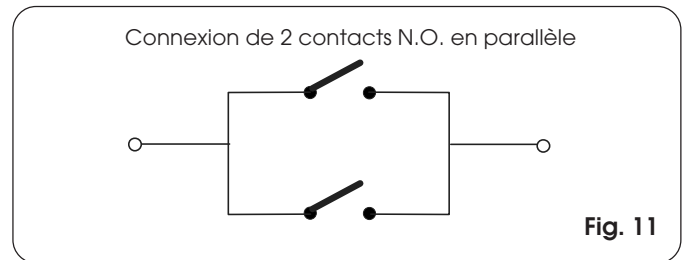


Fig. 11

Attention: on peut connecter à la platine MAITRE-B au maximum 2 couples de photocellules type SAFEBEAM

Exemples de connexions de photocellules

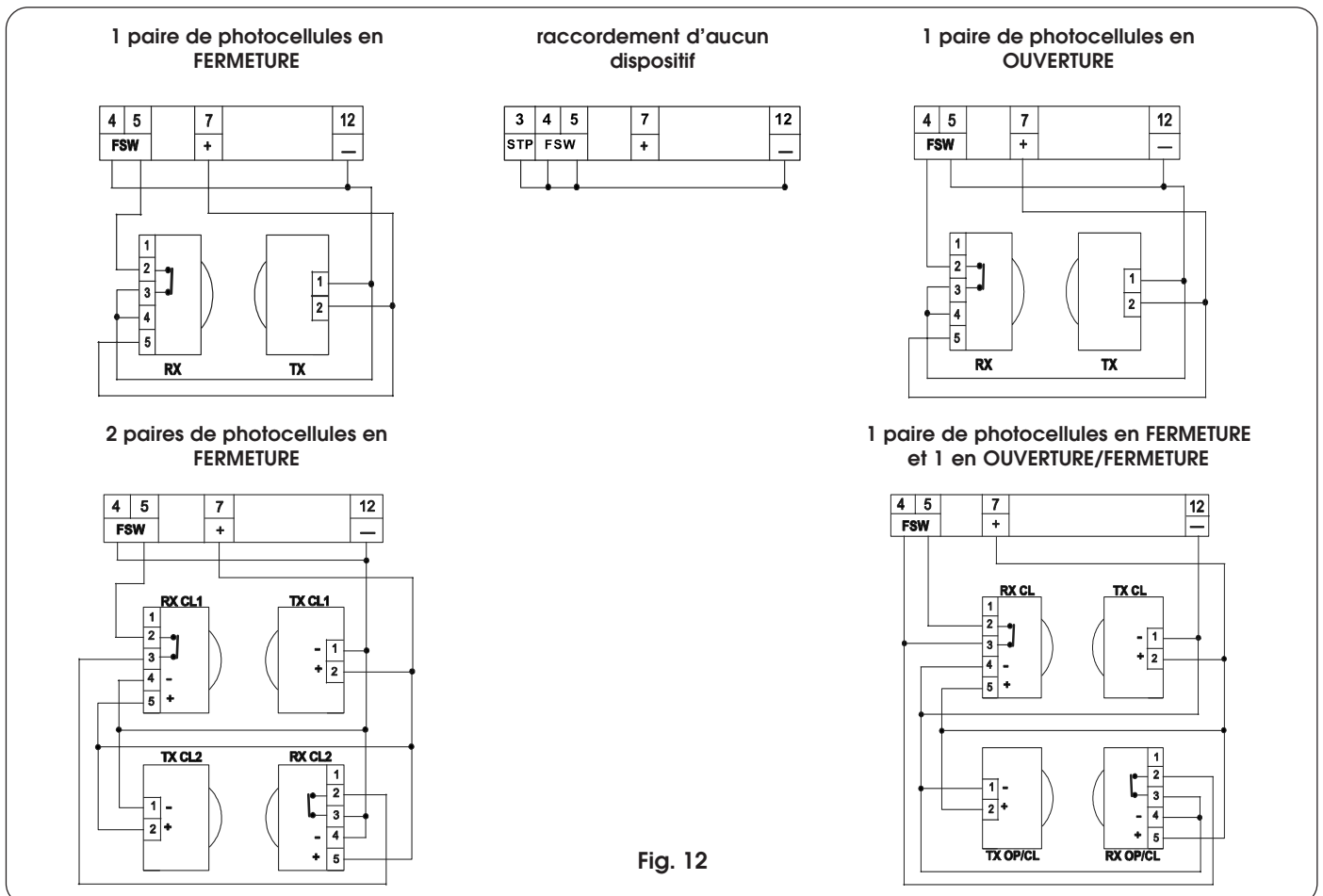


Fig. 12

11.3 Connexion platines MINIDEC, RP

Introduire dans le connecteur plat J5 (Fig. 7) la platine de décodage MINIDEC ou RP avec les composants tournés vers le haut (la Fig. 13 illustre la connexion de la platine RP433DS). Pour la programmation des platines de décodage se reporter aux instructions correspondantes.

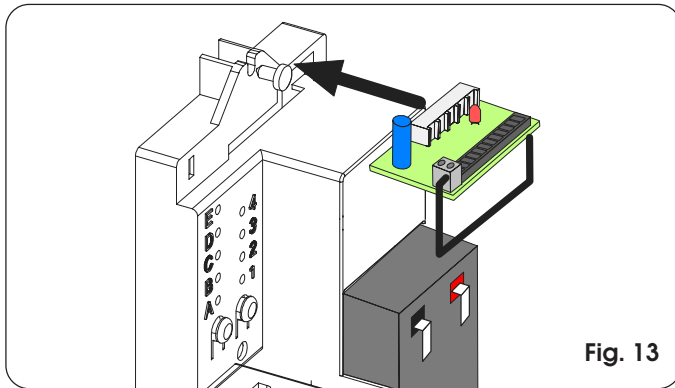


Fig. 13

12. MISE EN FONCTION

12.1 Mise en marche de l'installation

Après avoir réalisé tous les câblages décrits précédemment, alimenter l'installation pour pouvoir effectuer le diagnostic, la vérification de l'état des entrées et la programmation.

12.2 Diagnostic

La led "P" (voir Fig. 15), visible de l'extérieur du boîtier, a la fonction de diagnostic. Les états de la led sont au nombre de 4:

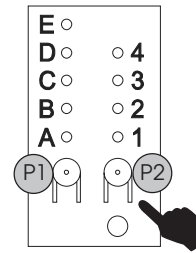
Tabl. 2 - Description de l'état de la led P

| | |
|--|---|
| Allumée fixe | Indique la présence de courant avec la batterie chargée. |
| Clignotante lente (mise en marche toutes les secondes) | Indique l'absence de courant depuis de 5 minutes au maximum avec la batterie chargée. Au rétablissement du courant, la led reste allumée fixe. Si le courant continue à manquer, la led s'éteint (mode SLEEP). |
| Clignotante rapide (mise en marche toutes les 250 ms) | indique la présence de courant avec la batterie déchargée (<i>portail verrouillé</i>). La led continue à clignoter rapidement jusqu'à ce que la batterie soit suffisamment rechargée. En cas de coupure de courant, la led s'éteint (mode SLEEP). |
| Éteinte | Indique une coupure de courant (mode SLEEP). |

Remarque: en mode SLEEP, il suffit d'une impulsion d'OPEN pour actionner le portail (avec la batterie chargée).

12.3 État des entrées

La platine MAITRE-B est dotée d'une fonction pour la vérification de l'état des entrées sur le bornier. Dans l'état de tous les leds éteintes (tant les leds avec les lettres que celles avec les chiffres) appuyer sur le poussoir P2.



La mise en marche des Leds signale l'état des entrées d'après le Tabl. 5.

Tabl. 5 - Description des leds d'état des entrées

| Led | Allumée (contact fermé) | Éteinte (contact ouvert) |
|---------------|-------------------------------------|-------------------------------|
| A = Open A | Commande active | Commande inactive |
| B = Open B | Commande active | Commande inactive |
| C = Stop | Commande inactive | Commande active |
| D = Fsw op | Sécurités désengagées | Sécurités engagées |
| E = Fsw cl | Sécurités désengagées | Sécurités engagées |
| 1 = ESCLAVE-B | ESCLAVE-B présente et active | ESCLAVE-B absente ou inactive |

Notes:

- L'état des leds avec le portail fermé au repos est indiqué en **caractères gras**.
- La led 1 sera active uniquement en présence de communication entre la platine MAITRE-B et ESCLAVE-B sur les installations avec des portails à double vantail et avec la batterie ESCLAVE-B chargée.
- En fonction état des entrées, le poussoir P1 commande un OPEN A.

Au terme des vérifications, appuyer de nouveau sur le poussoir P2 pour sortir de la fonction état des entrées.

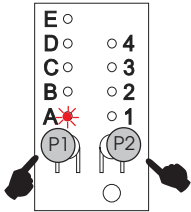
12.4 Programmation

La platine MAITRE-B a les sélections de base suivantes:

| Platine MAITRE-B | VANTAIL 1 |
|-------------------------------|-----------|
| Logique de fonctionnement: | A4 |
| Temps de pause: | B1 |
| Retard d'ouverture/fermeture: | C3 |
| Force statique: | D3 |
| Vitesse: | E2 |

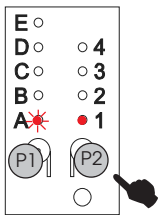
Si on souhaite réaliser une programmation personnalisée (voir par. de 12.4.1 à 12.4.6) et pour exécuter l'apprentissage des temps (voir par. 12.4.7 et 12.4.8) suivre les passages indiqués aux pages suivantes.

12.4.1 Gestion du vantail 1 avec platine MAITRE-B ou ESCLAVE-B

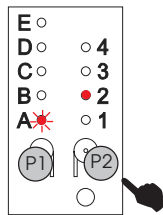


Dans l'état de toutes les leds éteintes, en appuyant et en maintenant enfoncé le poussoir P1, appuyer sur le poussoir P2; la Led A s'allume en clignotant.

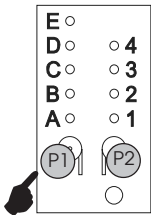
Avec le poussoir P2, se déplacer de la Led 1 à la Led 2 en fonction de la gestion du vantail qu'on souhaite obtenir, comme suit.



MAITRE-B commande le vantail 1 (Par défaut).

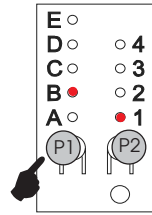


MAITRE-B commande le vantail 2

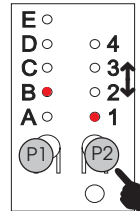


Appuyer de nouveau sur le poussoir P1 pour sortir.

12.4.3 Temps de Pause



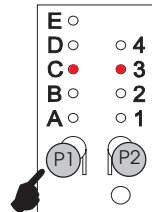
En appuyant de nouveau sur le poussoir P1, la led B s'allumera avec la led 1.



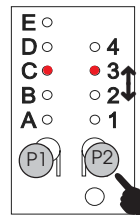
En appuyant sur la touche P2, on pourra choisir 4 temps de pause différents.

- B1 5 secondes (par défaut)
- B2 10 secondes
- B3 20 secondes
- B4 30 secondes

12.4.4 Retard d'Ouverture/Fermeture



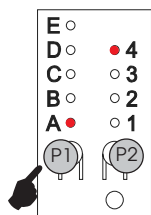
En appuyant de nouveau sur le poussoir P1, la led C s'allumera avec la led 3.



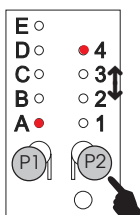
En appuyant sur la touche P2, on pourra choisir 4 retards différents.

- C1 ouv 0 s / ferm 0 s
- C2 ouv 2 s / ferm 2 s
- C3 ouv 2 s / ferm 4 s (par défaut)
- C4 ouv 2 s / ferm 8 s

12.4.2 Logique de Fonctionnement



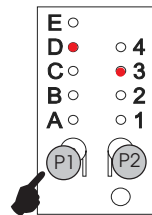
Dans l'état de toutes les Leds éteintes, appuyer sur le poussoir P1. La led A s'allume avec la led 4.



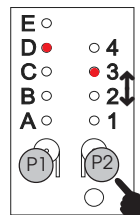
En appuyant sur la touche P2 on pourra choisir 4 logiques de fonctionnement différentes.

- A1 automatique
- A2 sécurité
- A3 automatique pas à pas
- A4 semi-automatique pas à pas (par défaut)

12.4.5 Force Statique



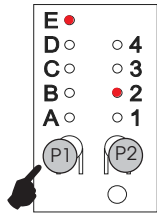
En appuyant de nouveau sur le poussoir P1, la led D s'allumera avec la led 3.



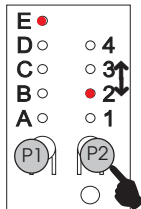
En appuyant sur la touche P2, on pourra choisir 4 forces statiques différentes.

- D1 basse
- D2 moyenne basse
- D3 moyenne haute (par défaut)
- D4 haute

12.4.6 Vitesse



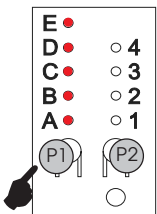
En appuyant de nouveau sur le poussoir P1, la led E s'allumera avec la led 2.



En appuyant sur la touche P2, on pourra choisir 4 vitesses différentes.

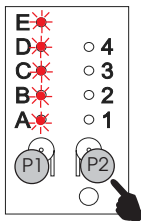
- E1 basse
- E2 moyenne basse (par défaut)
- E3 moyenne haute
- E4 haute

12.4.7 Apprentissage simple

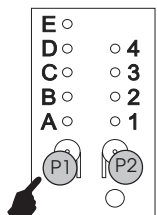


En appuyant de nouveau sur le poussoir P1, les 5 leds de A à E s'allumeront.

(S'assurer que le portail est fermé et que les opérateurs sont verrouillés)

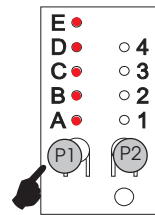


En appuyant sur la touche P2 pendant 1 seconde, le vantail MAITRE-B et le vantail ESCLAVE-B commencent à s'actionner ensemble, jusqu'à la butée mécanique d'ouverture. Durant cette phase, les 5 leds clignotent. Au terme de l'apprentissage, les 5 leds restent allumées fixes.



Appuyer de nouveau sur le poussoir P1 pour sortir (toutes les leds sont éteintes). Donner une impulsion avec la radiocommande pour refermer le portail.

12.4.8 Apprentissage complet



Après avoir sélectionné la vitesse en appuyant sur le poussoir P1, les 5 leds de A à E s'allumeront.

(S'assurer que le portail est fermé et que les opérateurs sont verrouillés)

En appuyant sur la touche P2 pendant plus de 3 secondes, le vantail 1 commencera à s'actionner. Avec des impulsions successives de P2 (ou par l'intermédiaire d'un poussoir à clé ou d'une radiocommande), on commande les fonctions suivantes:

1^{ère} sél. - début du ralentissement en ouverture du vantail 1.

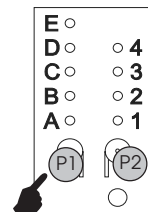
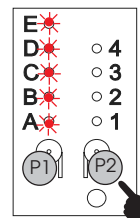
Laisser le vantail 1 atteindre la butée et une fois arrêté, le mouvement en ouverture du vantail 2 commence. (1) 2^e sél. - début du ralentissement en ouverture du vantail 2.

Laisser le vantail 2 atteindre la butée et une fois arrêté, le mouvement en fermeture du vantail 2 commence. (1) 3^e sél. - début du ralentissement en fermeture du vantail 2 et une fois qu'il a atteint la butée, le mouvement en fermeture du vantail 1 commence.

4^e sél. - début du ralentissement en fermeture du vantail 1 et laisser le vantail 1 atteindre la butée.

Durant cette phase, les 5 leds clignotent.

Remarque (1): si on ne dispose pas de butées mécaniques d'ouverture, donner l'arrêt au point souhaité par une impulsion supplémentaire de P2



Appuyer de nouveau sur le poussoir P1 pour quitter l'apprentissage, une fois qu'on a terminé (toutes les leds éteintes).

12.5 Etat de la lampe témoin

Si on souhaite utiliser une lampe témoin 12V-0,5W (borne 9 - 11 de J1, voir Fig. 8), dans le tableau suivant figurent les états de la lampe en fonction de la position du portail.

Tabl. 4 - Etats de la lampe témoin

| Etat lampe témoin | Etat portail |
|-------------------|--------------------------|
| Eteinte | Fermé |
| Allumée | Ouvert - Ouvert en pause |
| Clignotante | En fermeture |
| Allumée | En ouverture |
| Allumée | Bloqué |

12.6 Essai de l'automatisme

Au terme de la programmation, procéder à la vérification fonctionnelle minutieuse de l'automatisme et de tous les accessoires qui y sont connectés, en particulier des dispositifs de sécurité.

13. ENTRETIEN

Effectuer les opérations suivantes au moins tous les six mois:

- Vérification du réglage de l'anti-écrasement.
- Contrôle de l'efficacité du système de déblocage.
- Contrôle de l'efficacité des dispositifs de sécurité et des accessoires.

14. RÉPARATIONS

Pour les réparations éventuelles, s'adresser aux Centres de Réparation agréés.

Tab. 5/a

| LOGIQUE "A" | | | |
|------------------------|---|---------------------|-------------------------------------|
| ÉTAT PORTAIL | OPEN-A | OPEN B | STOP |
| FERMÉ | Ouvre le(s) vantail(-aux) après le temps de pause | | Aucun effet (OPEN inhibé) |
| OUVERT en PAUSE | Recharge le temps pause | | Aucun effet |
| EN FERMETURE | Rouvre immédiatement le(s) vantail(-aux) | | Bloque le fonctionnement |
| EN OUVERTURE | Aucun effet | | Invertit immédiatement en fermeture |
| BLOQUÉ | Ferme le (s) vantail (-aux) | | Aucun effet |
| | | SÉCURITÉS OUVERTURE | |
| | | SÉCURITÉS FERMETURE | |
| | | SÉCURITÉ OUV/FERM | |

Tab. 5/b

| LOGIQUE "S" | | | |
|------------------------|--|---------------------|-------------------------------------|
| ÉTAT PORTAIL | OPEN-A | OPEN B | STOP |
| FERMÉ | Ouvre le(s) vantail(-aux) et referme après le temps de pause | | Aucun effet (OPEN inhibé) |
| OUVERT en PAUSE | Referme immédiatement le(s) vantail(-aux) | | Aucun effet |
| EN FERMETURE | Rouvre immédiatement le(s) vantail(-aux) | | Bloque le fonctionnement |
| EN OUVERTURE | Referme immédiatement le(s) vantail(-aux) | | Invertit immédiatement en fermeture |
| BLOQUÉ | Ferme le (s) vantail (-aux) | | Aucun effet |
| | | SÉCURITÉS OUVERTURE | |
| | | SÉCURITÉS FERMETURE | |
| | | SÉCURITÉ OUV/FERM | |

Tab. 5/c

| LOGIQUE "AP" | | | |
|------------------------|--|---------------------|-------------------------------------|
| ÉTAT PORTAIL | OPEN-A | OPEN B | STOP |
| FERMÉ | Ouvre le(s) vantail(-aux) et referme après le temps de pause | | Aucun effet (OPEN inhibé) |
| OUVERT en PAUSE | Bloque le fonctionnement | | Aucun effet |
| EN FERMETURE | Rouvre immédiatement le(s) vantail(-aux) | | Bloque le fonctionnement |
| EN OUVERTURE | Bloque le fonctionnement | | Invertit immédiatement en fermeture |
| BLOQUÉ | Ferme le (s) vantail (-aux) | | Aucun effet |
| | | SÉCURITÉS OUVERTURE | |
| | | SÉCURITÉS FERMETURE | |
| | | SÉCURITÉ OUV/FERM | |

Tab. 5/d

| LOGIQUE "EP" | | | |
|---------------------|---|---------------------|--|
| ÉTAT PORTAIL | OPEN-A | OPEN B | STOP |
| FERMÉ | Ouvre le(s) vantail(-aux) | | Aucun effet (OPEN inhibé) |
| OUVERT | Referme immédiatement le(s) vantail(-aux) | | Aucun effet |
| EN FERMETURE | Bloque le fonctionnement | | Bloque le fonctionnement |
| EN OUVERTURE | Bloque le fonctionnement | | Invertit immédiatement en fermeture |
| BLOQUÉ | Après OPEN: Reprend le mouvement en sens inverse Après STOP: Referme immédiatement le(s) vantail(-aux) | | Aucun effet (OPEN inhibé) (si elle doit ouvrir, elle inhibe OPEN) |
| | | SÉCURITÉS OUVERTURE | |
| | | SÉCURITÉS FERMETURE | |
| | | SÉCURITÉ OUV/FERM | |

GUIDE POUR RÉSOUDRE LES PROBLÈMES

| Anomalie | Causes possibles | Solution |
|---|---|--|
| Led P platine MAITRE-B et ESCLAVE-B éteinte. | Coupure de courant depuis plus de 5 minutes avec batterie chargée. | Une impulsion d'OPEN suffit pour actionner le portail. |
| | Coupure de courant avec batterie déchargée | Le portail restera verrouillé jusqu'au rétablissement du courant et jusqu'à la recharge suffisante de la batterie |
| Seul un des deux vantaux s'actionne. | Batterie de la platine associée au vantail arrêté déchargée. | Laisser la batterie se recharger jusqu'à ce que la led de la platine reste allumée fixe. |
| | Fusible de la platine associée au vantail arrêté endommagé. | Contrôler et éventuellement remplacer les fusibles (F20A). |
| Seul le vantail associé à la platine MAITRE-B et à la platine ESCLAVE-B ne s'actionne pas. | Connexion de BUS interrompue. | Vérifier l'intégrité de la connexion BUS entre les deux platines. |
| | Batterie ESCLAVE-B déchargée (Led platine ESCLAVE-B clignote rapidement et led 1 sur la platine MAITRE-B dans l'état des entrées est éteinte) | Laisser la batterie ESCLAVE-B se recharger jusqu'à ce que la led reste allumée fixe. |
| Automatisme verrouillé. Aucune commande ne parvient à l'actionner (radiocommande ou sélecteur à clé) | Batteries déchargées. | Contrôler si la led P de la platine MAITRE-B est éteinte ou si elle clignote rapidement. Dans ce cas, laisser les batteries se recharger. |
| | Bornes de STOP (3) et FSW (4 et 5) non connectées. | Contrôler les câblages d'après les instructions et vérifier la mise en marche correcte des leds C, D, E dans l'état des entrées. |
| | Fusibles batterie endommagés. | Contrôler et éventuellement remplacer les fusibles (F20A). |
| Automatisme verrouillé. Seule la commande à clé l'actionne. | Coupure de courant pendant plus de 24 heures. | Le récepteur radio est de nouveau activé au rétablissement du courant ou en donnant une impulsion avec le sélecteur à clé; dans ce cas, si en l'espace des 24 heures successives, le courant n'est pas rétabli, le récepteur est de nouveau désalimenté. |
| | Radiocommande en panne. | Vérifier avec une autre radiocommande le fonctionnement correct de l'installation, et éventuellement remplacer la radiocommande défectueuse. |
| | Platine récepteur en panne. | Si l'automatisme est verrouillé même après s'être assuré que la radiocommande n'est pas en panne, remplacer la platine du récepteur. |
| L'automatisme présente des talonnages et/ou des secousses bizarres au démarrage. | Le moteur a atteint le fin de course mécanique. | Arranger les pattes d'attache antérieure et postérieure d'après les spécifications. |
| Les vantaux au début de leur manœuvre et durant le mouvement oscillent de façon évidente. | Vitesse des moteurs non indiquée pour le portail. | Régler au mieux la vitesse des moteurs, en entrant dans la programmation de la platine MAITRE-B. |
| Le portail atteint les butées mécaniques à pleine vitesse et invertit le mouvement. | Ralentissements insuffisants en fermeture/ouverture. | Allonger les ralentissements en faisant une programmation complète de l'automatisme. |