

DICHIARAZIONE CE DI CONFORMITÀ PER MACCHINE

(DIRETTIVA 98/37/CE)

Fabbricante: FAAC S.p.A.

Indirizzo: Via Benini, 1 - 40069 Zola Predosa BOLOGNA - ITALIA

Dichiara che: L'operatore mod. DOMOSWING,

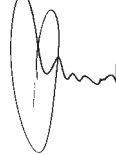
- è costruito per essere incorporato in una macchina o per essere assemblato con altri macchinari per costituire una macchina ai sensi della Direttiva 98/37/CE;
- è conforme ai requisiti essenziali di sicurezza delle seguenti altre direttive CEE:

73/23/CEE e successiva modifica 93/68/CEE.
89/336/CEE e successiva modifica 92/31/CEE e 93/68/CEE

e inoltre dichiara che non è consentito mettere in servizio il macchinario fino a che la macchina in cui sarà incorporato o di cui diverrà componente sia stata identificata e ne sia stata dichiarata la conformità alle condizioni della Direttiva 98/37/CE.

Bologna, 01 gennaio 2004

L'Amministratore Delegato
A. Bassi



AVVERTENZE PER L'INSTALLATORE

OBBLIGHI GENERALI PER LA SICUREZZA

- ATTENZIONE! È importante per la sicurezza delle persone seguire attentamente tutta l'istruzione. Una errata installazione o un errato uso del prodotto può portare a gravi danni alle persone.**
- Leggere attentamente le istruzioni prima di iniziare l'installazione del prodotto.
- I materiali dell'imballaggio (plastica, polistirolo, ecc.) non devono essere lasciati alla portata dei bambini in quanto potenziali fonti di pericolo.
- Conservare le istruzioni per riferimenti futuri.
- Questo prodotto è stato progettato e costruito esclusivamente per l'utilizzo indicato in questa documentazione. Qualsiasi altro utilizzo non espressamente indicato potrebbe pregiudicare l'integrità del prodotto e/o rappresentare fonte di pericolo.
- FAAC declina qualsiasi responsabilità derivata dall'uso improprio o diverso da quello per cui l'automatismo è destinato.
- Non installare l'apparecchio in atmosfera esplosiva: la presenza di gas o fumi infiammabili costituisce un grave pericolo per la sicurezza.
- Gli elementi costruttivi meccanici devono essere in accordo con quanto stabilito dalle Norme EN 12604 e EN 12605.
Per i Paesi extra-CEE, oltre ai riferimenti normativi nazionali, per ottenere un livello di sicurezza adeguato, devono essere seguite le Norme sopra riportate.
- FAAC non è responsabile dell'inosservanza della Buona Tecnica nella costruzione delle chiusure da motorizzare, nonché delle deformazioni che dovessero intervenire nell'utilizzo.
- L'installazione deve essere effettuata nell'osservanza delle Norme EN 12453 e EN 12445.
Per i Paesi extra-CEE, oltre ai riferimenti normativi nazionali, per ottenere un livello di sicurezza adeguato, devono essere seguite le Norme sopra riportate.
- Prima di effettuare qualsiasi intervento sull'impianto, togliere l'alimentazione elettrica e scollegare le batterie (dove presenti).
- Prevedere sulla rete di alimentazione dell'automazione un interruttore onnipolare con distanza d'apertura dei contatti uguale o superiore a 3 mm. È consigliabile l'uso di un magnetotermico da 6A con interruzione onnipolare.
- Verificare che a monte dell'impianto vi sia un interruttore differenziale con soglia da 0,03 A.
- Verificare che l'impianto di terra sia realizzato a regola d'arte e collegarvi le parti metalliche della chiusura.
- L'automazione dispone di una sicurezza intrinseca antischiacciamento costituita da un controllo di coppia. E' comunque necessario verificarne la soglia di intervento secondo quanto previsto dalle Norme indicate al punto 10.
- I dispositivi di sicurezza (norma EN 12978) permettono di proteggere eventuali aree di pericolo da **Rischi meccanici di movimento**, come ad Es. schiacciamento, convogliamento, cesoiamento.
- Per ogni impianto è consigliato l'utilizzo di almeno una segnalazione luminosa (Es: FAACLIGHT 12 VDC) nonché di un cartello di segnalazione fissato adeguatamente sulla struttura dell'infisso, oltre ai dispositivi citati al punto "16".
- FAAC declina ogni responsabilità ai fini della sicurezza e del buon funzionamento dell'automazione, in caso vengano utilizzati componenti dell'impianto non di produzione FAAC.
- Per la manutenzione utilizzare esclusivamente parti originali FAAC.
- Non eseguire alcuna modifica sui componenti facenti parte del sistema d'automazione.
- L'installatore deve fornire tutte le informazioni relative al funzionamento manuale del sistema in caso di emergenza e consegnare all'Utente utilizzatore dell'impianto il libretto d'avvertenze allegato al prodotto.
- Non permettere ai bambini o persone di sostare nelle vicinanze del prodotto durante il funzionamento.
- Tenere fuori dalla portata dei bambini radiocomandi o qualsiasi altro datore di impulso, per evitare che l'automazione possa essere azionata involontariamente.
- Il transito deve avvenire solo ad automazione ferma.
- L'Utente utilizzatore deve astenersi da qualsiasi tentativo di riparazione o d'intervento diretto e rivolgersi solo a personale qualificato.
- Non mettere in corto circuito i poli delle batterie e non tentare di ricaricarle con alimentatori diversi dall'apparecchiatura (nella versione con alimentazione a batteria).
- Non gettare le batterie esauste nei rifiuti ma smaltirle utilizzando gli appositi contenitori per consentirne il riciclaggio. I costi di smaltimento sono già stati pagati dalla casa costruttrice (nella versione con alimentazione a batteria).
- Manutenzione: effettuare almeno semestralmente la verifica funzionale dell'impianto, con particolare attenzione all'efficienza dei dispositivi di sicurezza (compresa, ove previsto, la forza di spinta dell'operatore) e di sblocco.
- Tutto quello che non è previsto espressamente in queste istruzioni non è permesso**

Automazione DOMOSWING

Le presenti istruzioni sono valide per il seguente modello:

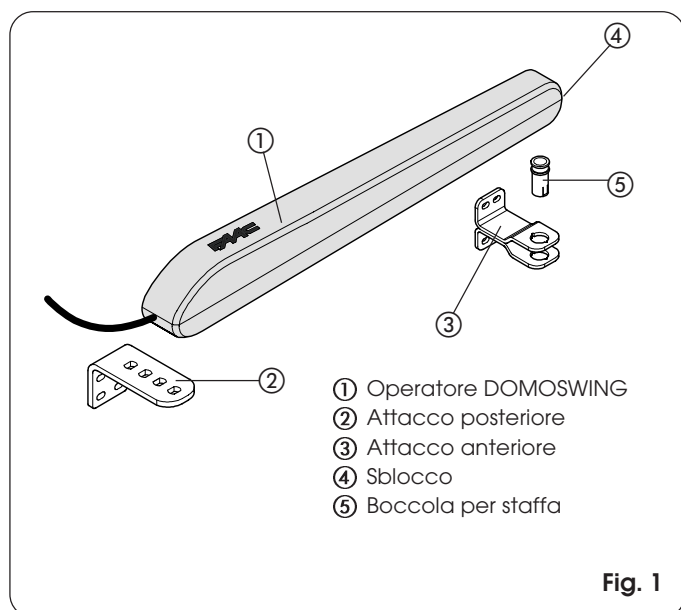
FAAC DOMOSWING

L'automazione DOMOSWING, consente di automatizzare cancelli a battente residenziali con ante fino a 1,8 m di lunghezza con apertura massima di 100°.

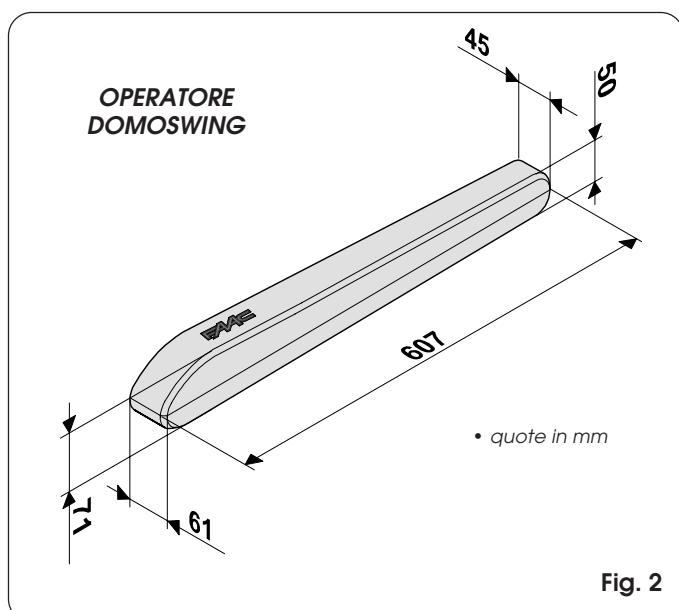
È costituita da attuatori lineari elettromeccanici irreversibili, alimentati a 12 Vdc, abbinati ognuno ad un'apparecchiatura elettronica. Il sistema irreversibile garantisce il blocco meccanico del cancello quando il motore non è in funzione. Uno sblocco manuale rende manovrabile il cancello in caso di necessità.

L'automazione DOMOSWING è stata progettata e costruita per controllare l'accesso veicolare. Evitare qualsiasi altro diverso utilizzo.

1. DESCRIZIONE



2. DIMENSIONI



3. CARATTERISTICHE TECNICHE

Tab. 1 - Caratteristiche tecniche operatore DOMOSWING

MODELLO	DOMOSWING batteria	DOMOSWING trasformatore
Alimentazione		12Vdc
Potenza nominale assorbita (W)		48
Forza statica max (N)		1000
Velocità lineare a vuoto (cm/sec)		3,2
Corsa utile dello stelo (mm)		280
Frequenza di utilizzo (cicli/ora)	5 (1)	15 (2)
Cicli consecutivi	~15 (1)	30 (2)
Tempo di recupero	~10' per ogni ciclo eseguito (1)	2' per ogni ciclo eseguito (2)
Temperatura ambiente (°C)		-20 ÷ +55
Peso operatore (Kg)		2,2
Grado di protezione		IP 44
Lunghezza max anta (m)		1,80
Peso max anta (Kg)		250
Ingombro operatore LxHxP(mm)		vedi fig. 2
Lunghezza cavo alimentazione operatore (m)		0,7 (NON MODIFICABILE)

(1) I 5 cicli/ora sono solo indicativi per il mantenimento della piena efficienza delle batterie. La batteria carica permette di eseguire mediamente 15 cicli consecutivi. Il tempo di recupero (ricarica batteria) è di circa 10' per ogni ciclo eseguito. Con temperatura basse (< 0°C) i cicli consecutivi si possono ridurre di oltre il 50%.

(2) I 15 cicli/ora sono solamente indicativi per il mantenimento della piena efficienza della motorizzazione. La protezione termica software permette di eseguire 30 cicli consecutivi. Il tempo di recupero è di 2 minuti per ogni ciclo eseguito.

4. INSTALLAZIONE

4.1. Verifiche preliminari

Per la sicurezza e per un corretto funzionamento dell'automazione, verificare l'esistenza dei seguenti requisiti:

- Prevedere l'installazione dei contenitori delle apparecchiature elettroniche (vedere istruzione relativa) ad una distanza dagli attuatori tale per cui non si debba in alcun caso allungare il cavo del motore.
- La struttura del cancello deve essere idonea per essere automatizzata. In particolare verificare che sia sufficientemente robusta e rigida e che dimensioni e massa siano conformi a quelle indicate nelle caratteristiche tecniche.
- Verificare il movimento regolare e uniforme delle ante, privo di attriti irregolari durante tutta la corsa.
- Verificare il buono stato delle cerniere.
- Verificare la presenza degli arresti meccanici di finecorsa.
- Rimuovere eventuali serrature e chiavistelli.

Si raccomanda di effettuare gli eventuali interventi fabbrili prima d'installare l'automazione.

4.2. Quote d'installazione

Le quote Z possibili da utilizzare sono 4 come indicato in Fig. 3.

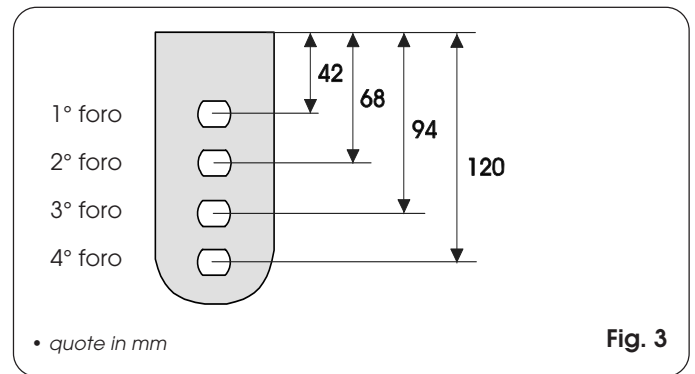


Fig. 3

Non tagliare assolutamente la staffa posteriore per realizzare la quota A (Fig. 4).

Determinare la posizione di montaggio dell'operatore facendo riferimento alla Fig. 4 e alla Tab. 2.

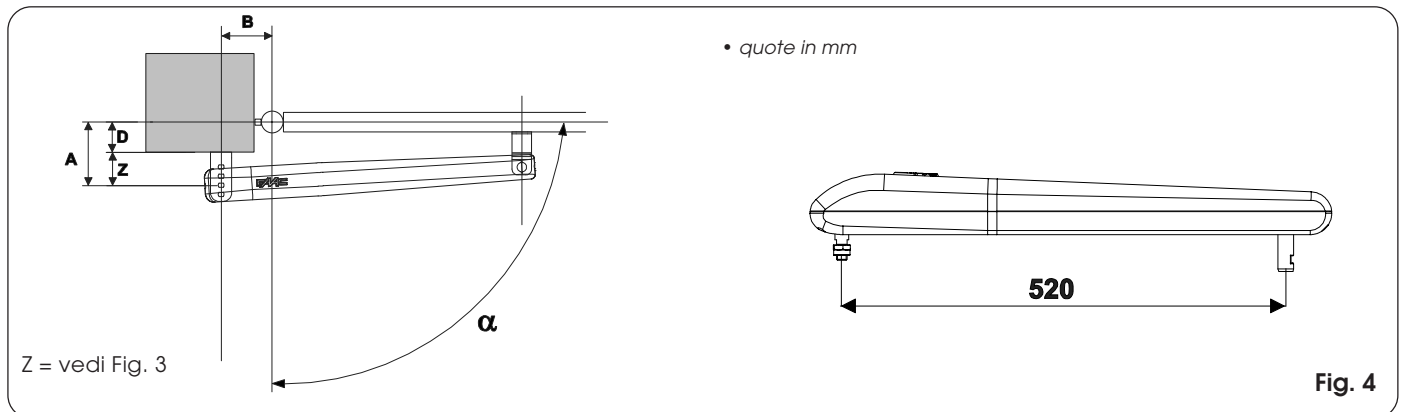


Fig. 4

Tab.2 -
Quote
installazione

D	B						
	88 ÷ 91	92 ÷ 97	98 ÷ 102	103 ÷ 107	108 ÷ 113	114 ÷ 119	120 ÷ 126
30 ÷ 39					100°	○○○○	90°
40 ÷ 49			100°	○○○○	90°		
50 ÷ 59		○○○○	90°				
60 ÷ 69				100°	○○○○	90°	
70 ÷ 79		100°	○○○○	90°			
80 ÷ 89	○○○○	90°			100°	○○○○	90°
90 ÷ 99			100°	○○○○	90°		
100 ÷ 109		○○○○	90°				100°
110 ÷ 119				100°	○○○○	90°	
120 ÷ 129		100°	○○○○	90°			
130 ÷ 140	○○○○	90°					

• quote in mm

Nella tabella l'intersezione delle quote D e B (vedi Fig. 4) determina il foro di fissaggio della staffa che occorre utilizzare.

Nota: Non sono utilizzabili le intersezioni prive di figure.

Esempio: con una quota D di 45mm e una quota B di 100mm occorre utilizzare il 4° foro (apertura di 100°)
con una quota D di 45mm e una quota B di 105mm occorre utilizzare il 4° foro (apertura di 90°)

4.3. Sequenza di montaggio

4.3.1 Montaggio attacco posteriore

Fissare, verificando la perfetta orizzontalità, l'attacco posteriore al pilastro tramite saldatura o adeguati tasselli (Fig. 5), rispettando le quote indicate in Tab.2.

➔ L'attacco posteriore non deve mai essere tagliato e deve essere rivolto con i punti di fissaggio a pilastro verso il basso.

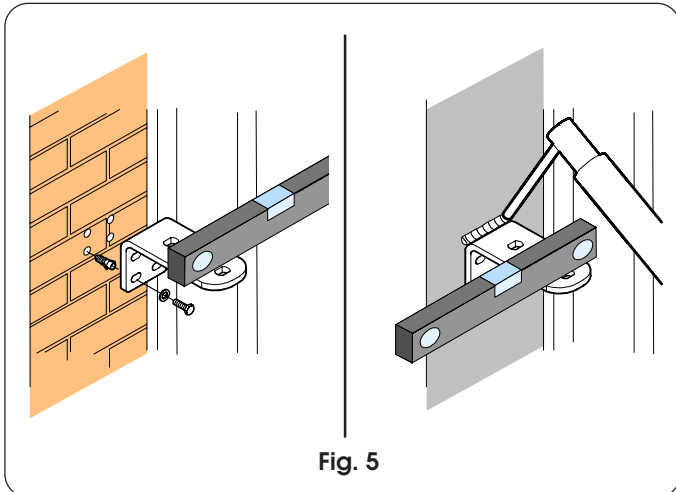


Fig. 5

4.3.2 Montaggio operatore-attacco posteriore

Fissare l'operatore all'attacco posteriore con il dado e la rondella (Fig. 6), facendo attenzione ad innestare correttamente la parte smussata del perno nel foro dell'attacco posteriore determinato in Tab. 2.

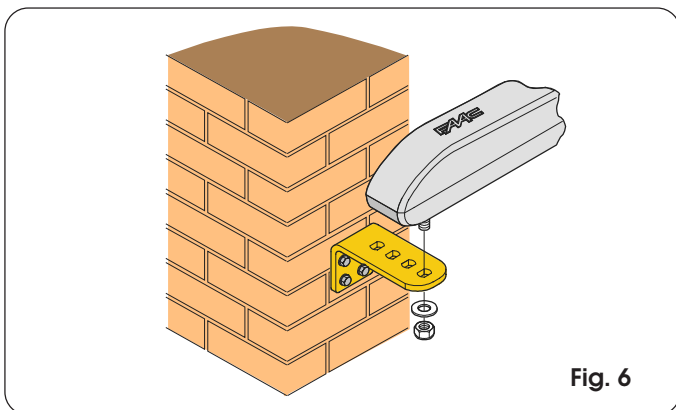


Fig. 6

4.3.3 Preparazione degli operatori

- Verificare che il perno (Fig. 7 Rif. ③) sia a battuta nella parte anteriore dell'operatore; in caso contrario ruotare la chiave di sblocco, inserita nell'apposita sede (Fig. 7), in senso orario fino al termine della sua corsa.
- Ruotare la chiave di sblocco in senso antiorario per 6-7 giri, come indicato in Fig. 7.

4.3.4 Inserimento boccola - attacco anteriore

Inserire la boccola (Fig. 7 Rif. ①) nell'attacco anteriore (Fig. 7 Rif. ②). Il fermo meccanico sulla boccola dovrà coincidere con la scanalatura del perno dell'operatore. Innestare il perno (Fig. 7 Rif. ③) nella boccola.

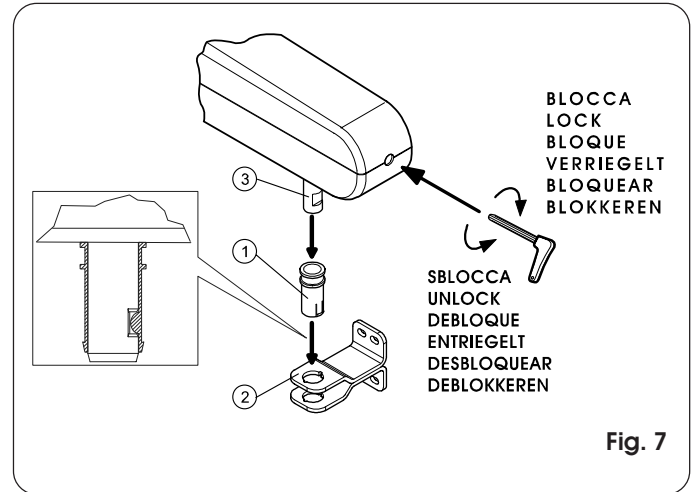


Fig. 7

4.3.5 Riposizionamento perno anteriore

- Ruotare la chiave di sblocco in senso orario fino al termine della sua corsa.
- Ruotare la chiave di sblocco in senso antiorario per 3 giri.

4.3.6 Posizionamento attacco anteriore

- Portare l'anta in posizione chiusa.
- Appoggiare l'attacco all'anta e tracciare i punti di fissaggio, verificando la perfetta orizzontalità dell'operatore e dell'attacco (Fig. 8).

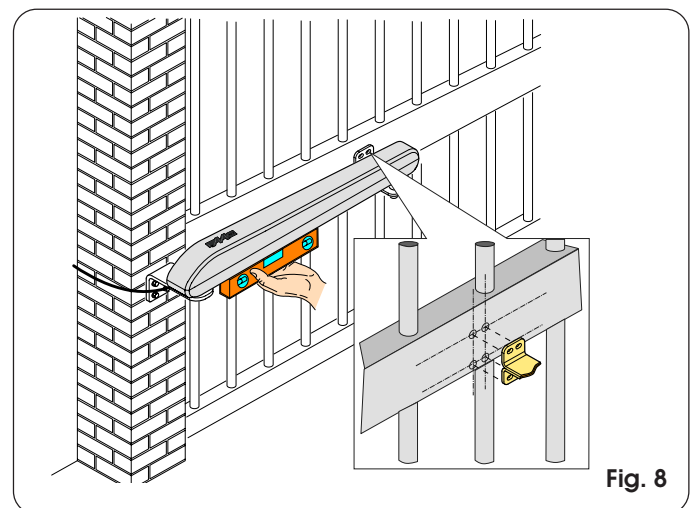


Fig. 8

4.3.7 Montaggio attacco anteriore

- Ruotare la chiave di sblocco di 2-3 giri in senso antiorario.
- Sfilare l'attacco dall'operatore per fissarlo all'anta. L'attacco può essere direttamente saldato oppure avvitato utilizzando inserti filettati (Fig. 9),

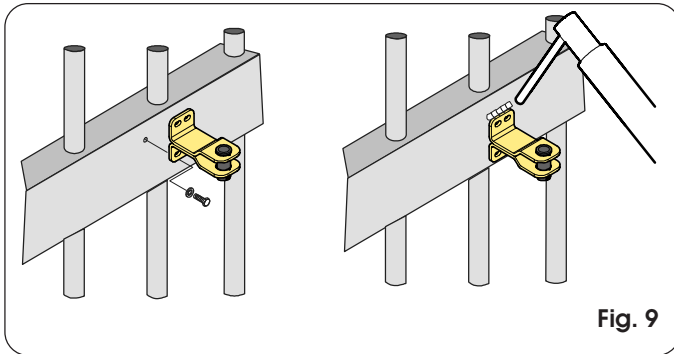


Fig. 9

4.3.8 Montaggio operatore-attacco anteriore

Fissare l'operatore all'attacco anteriore come indicato in Fig. 10 e ruotare la chiave di sblocco in senso orario fino alla battuta di chiusura.

➔ L'operatore è irreversibile; evitare quindi qualsiasi tentativo di movimento manuale delle ante.

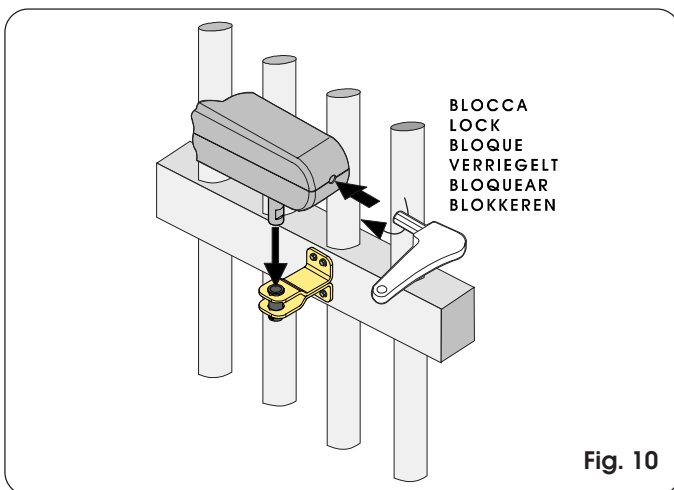


Fig. 10

5. FUNZIONAMENTO MANUALE

Nel caso sia necessario azionare manualmente il cancello a causa di disservizio dell'automazione, agire sul dispositivo di sblocco come segue:

- Inserire la chiave a brugola in dotazione nella parte anteriore dell'operatore e ruotarla in senso antiorario per 5-6 giri (Fig. 11 Rif. ①).
- Sollevare l'operatore dalla parte anteriore disaccoppiandolo dall'attacco (Fig. 11 Rif. ②) e sfilare la chiave di sblocco.

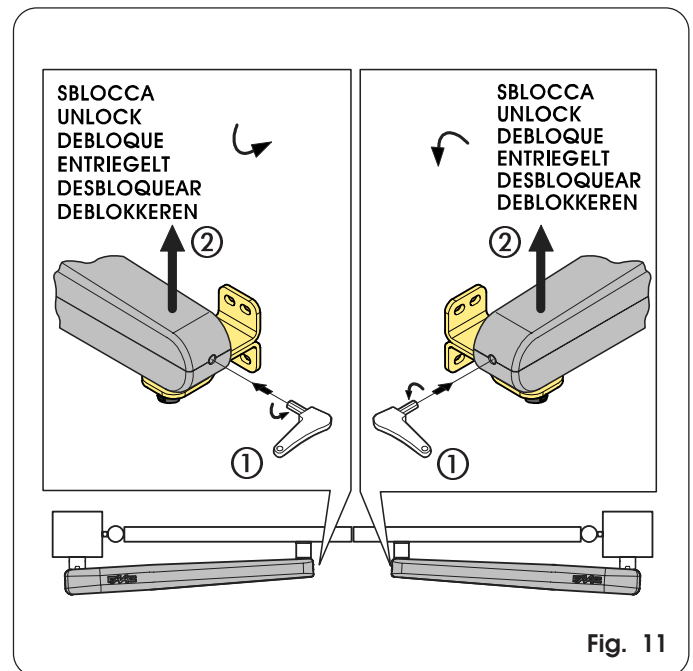


Fig. 11

6. RIPRISTINO DEL FUNZIONAMENTO NORMALE

Qualora si voglia ribloccare il cancello agire come segue:

- riposizionare l'operatore sull'attacco anteriore (Fig. 10);
- inserire e ruotare le chiavi di sblocco in senso orario fino a portare l'operatore in battuta di chiusura;
- sfilare la chiave di sblocco.

Guida per l'utente

AUTOMAZIONE DOMOSWING

Leggere attentamente le istruzioni prima di utilizzare il prodotto e conservarle per eventuali necessità future

NORME GENERALI DI SICUREZZA

L'automazione DOMOSWING, se correttamente installata ed utilizzata, garantisce un elevato grado di sicurezza.

Alcune semplici norme di comportamento possono evitare inoltre inconvenienti accidentali:

- Non transitare tra le ante quando queste sono in movimento. Prima di transitare tra le ante, attendere l'apertura completa.
- Non sostare assolutamente tra le ante.
- Non sostare e non permettere a bambini, persone o cose di sostare nelle vicinanze dell'automazione, evitandolo ancor più durante il funzionamento.
- Tenere fuori dalla portata dei bambini, radiocomandi o qualsiasi altro datore d'impulso per evitare che l'automazione possa essere azionata involontariamente.
- Non permettere ai bambini di giocare con l'automazione.
- Non contrastare volontariamente il movimento delle ante.
- Evitare che rami o arbusti possano interferire col movimento delle ante
- Mantenere efficienti e ben visibili i sistemi di segnalazione luminosa.
- Non tentare di azionare manualmente le ante se non dopo averle sbloccate.
- In caso di malfunzionamento, sbloccare le ante per consentire l'accesso ed attendere l'intervento tecnico di personale qualificato.
- Prima di effettuare qualsiasi intervento sull'impianto, togliere l'alimentazione elettrica e scollegare le batterie (dove presenti).
- Non eseguire alcuna modifica sui componenti facenti parte del sistema d'automazione.
- Astenersi da qualsiasi tentativo di riparazione o d'intervento diretto e rivolgersi solo a personale qualificato.
- Far verificare almeno semestralmente l'efficienza dell'automazione, dei dispositivi di sicurezza e degli accessori.

DESCRIZIONE

Le presenti istruzioni sono valide per i seguenti modelli:

FAAC DOMOSWING

L'automazione FAAC DOMOSWING per cancelli a battente residenziali è costituita da operatori elettromeccanici lineari irreversibili, alimentati a 12Vdc tramite batteria oppure trasformatore. Abbinato ad ogni operatore vi è un'apparecchiatura elettronica che ne garantisce il corretto funzionamento.

Nel caso in cui si utilizzi la versione con l'alimentazione tramite batteria, considerare che questa è una batteria di lavoro (non di back-up), per cui quando essa si scarica l'automazione attende la sua ricarica per riprendere il funzionamento.

Il sistema irreversibile garantisce il blocco meccanico del cancello quando il motore non è in funzione. Uno sblocco manuale rende manovrabile il cancello in caso di disservizio. Il funzionamento degli operatori è gestito da una centralina elettronica di comando per ogni motore, racchiusa in un contenitore con adeguato grado di protezione agli agenti atmosferici.

Le ante normalmente si trovano in posizione di chiusura.

Quando la centralina elettronica riceve un comando di apertura tramite il radiocomando o qualsiasi altro datore di impulso, aziona l'operatore ottenendo la rotazione delle ante, fino alla posizione di apertura che consente l'accesso.

Se è stato impostato il funzionamento automatico, le ante si richiudono da sole dopo il tempo di pausa selezionato.

Se è stato impostato il funzionamento semiautomatico, è necessario inviare un secondo impulso per ottenere la richiusura.

Un impulso di stop (se previsto) arresta sempre il movimento. Per il dettagliato comportamento dell'automazione nelle diverse logiche di funzionamento, fare riferimento al Tecnico installatore.

Nelle automazioni possono essere presenti dispositivi di sicurezza che impediscono il movimento delle ante quando un ostacolo si trova nella zona da loro protetta.

L'automazione DOMOSWING è dotata di un dispositivo regolabile di antischiacciamento che, in caso di contatto con un ostacolo, inverte il movimento dell'anta.

La segnalazione luminosa indica il movimento in atto delle ante.

FUNZIONAMENTO MANUALE

Nel caso sia necessario azionare manualmente il cancello a causa di disservizio dell'automazione, agire sul dispositivo di sblocco come segue:

- Inserire la chiave a brugola in dotazione nella parte anteriore dell'operatore e ruotarla in senso antiorario per 5-6 giri (Fig. 1- Rif. ①).
- Sollevare l'operatore dalla parte anteriore disaccoppiandolo dall'attacco (Fig. 1- Rif. ②) e sfilare la chiave di sblocco.

RIPRISTINO DEL FUNZIONAMENTO NORMALE

Qualora si voglia ribloccare il cancello agire come segue:

- riposizionare l'operatore sull'attacco anteriore (Fig. 2);
- inserire e ruotare la chiave di sblocco in senso orario fino a portare l'operatore in battuta di chiusura;
- sfilare la chiave di sblocco.

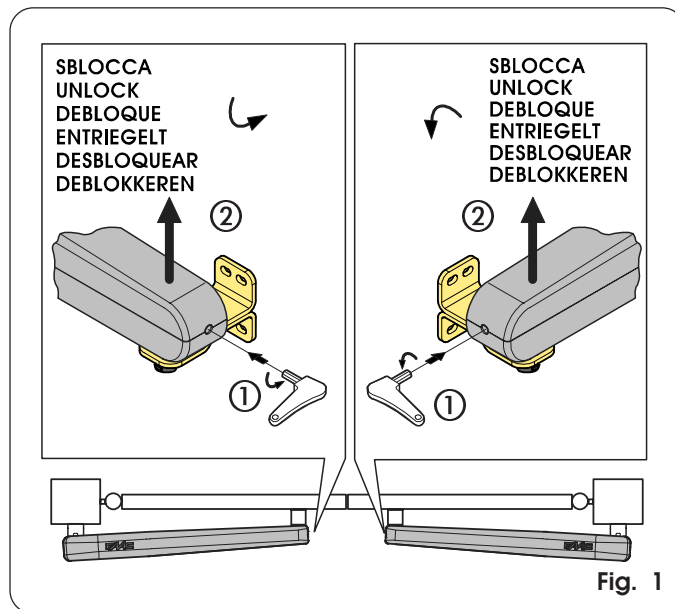


Fig. 1

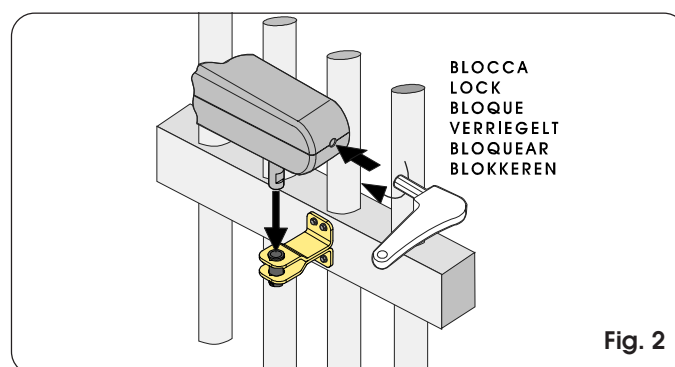


Fig. 2