

EG VERKLARING VAN OVEREENSTEMMING VOOR MACHINES (RICHTLIJN 98/37/EG)

Fabrikant: FAAC S.p.A.

Adres: Via Benini, 1 - 40069 Zola Predosa BOLOGNA - ITALIE

verklaart dat: de aandrijving mod. DOMOLINK,

- is gebouwd voor opname in een machine of voor assemblage met andere machines, met het doel een machine te vormen in de zin van de Richtlijn 98/37/EG;
- in overeenstemming is met de fundamentele veiligheidsseisen van de volgende EEG-richtlijnen:

73/23/EEG en latere wijziging 93/68/EEG.
89/336/EEG en latere wijziging 92/31/EEG en 93/68/EEG

en verklaart bovendien dat het niet is toegestaan de machine in bedrijf te stellen voordat de machine waarin zij wordt opgenomen of waarvan zij onderdeel wordt, geïdentificeerd is, en de overeenkomstigheid ervan verklaard is volgens de voorwaarden van de Richtlijn 98/37/EG.

Bologna, 01 januari 2004

De President-directeur
A. Bassi



WAARSCHUWINGEN VOOR DE INSTALLATEUR

ALGEMENE VEILIGHEIDSVOORSCHRIFTEN

- 1) **LET OP! Het is belangrijk voor de veiligheid dat deze hele instructie zorgvuldig wordt opgevolgd. Een onjuiste installatie of foutief gebruik van het product kunnen ernstig persoonlijk letsel veroorzaken.**
- 2) Lees de instructies aandachtig door alvorens te beginnen met de installatie van het product.
- 3) De verpakkingsmaterialen (plastic, polystyreen, enz.) mogen niet binnen het bereik van kinderen worden gelaten, want zij vormen een mogelijke bron van gevaar.
- 4) Bewaar de instructies voor raadpleging in de toekomst.
- 5) Dit product is uitsluitend ontworpen en gebouwd voor het doel dat in deze documentatie wordt aangegeven. Elk ander gebruik, dat niet uitdrukkelijk wordt vermeld, zou het product kunnen beschadigen en/of een bron van gevaar kunnen vormen.
- 6) FAAC aanvaardt geen enkele aansprakelijkheid voor schade die ontstaat uit oneigenlijk gebruik of ander gebruik dan waarvoor het automatische systeem is bedoeld.
- 7) Installeer het apparaat niet in een explosiegevaarlijke omgeving; de aanwezigheid van ontvlambare gassen of dampen vormt een ernstig gevaar voor de veiligheid.
- 8) De mechanische bouwelementen moeten in overeenstemming zijn met de bepalingen van de normen EN 12604 en EN 12605.

Voor niet-EEG landen moeten, om een goed veiligheidsniveau te bereiken, behalve de nationale voorschriften ook de bovenstaande normen in acht worden genomen.
- 9) FAAC is niet aansprakelijk als de regels der goede techniek niet in acht genomen zijn bij de bouw van het sluitwerk dat gemotoriseerd moet worden, noch voor vervormingen die zouden kunnen ontstaan bij het gebruik.
- 10) De installatie dient te geschieden in overeenstemming met de normen EN 12453 en EN 12445.

Voor niet-EEG landen moeten, om een goed veiligheidsniveau te bereiken, behalve de nationale voorschriften ook de bovenstaande normen in acht worden genomen.
- 11) Alvorens ingrepen te gaan verrichten op de installatie moet de elektrische voeding worden weggenomen en moeten de batterijen worden afgekoppeld. (waar aanwezig).
- 12) Zorg op het voedingsnet van het automatische systeem voor een meerpolige schakelaar met een opening tussen de contacten van 3 mm of meer. Het wordt geadviseerd een magnetothermische schakelaar van 6A te gebruiken met meerpolige onderbreking.
- 13) Controleer of er bovenstrooms van de installatie een differentieel schakelaar is geplaatst met een limiet van 0,03 A.
- 14) Controleer of de aardingsinstallatie vakkundig is aangelegd en sluit er de metalen delen van het sluitsysteem op aan.
- 15) Het automatische systeem beschikt over een intrinsieke beveiliging tegen inklemming, bestaande uit een controle van het koppel. De inschakellimiet hiervan dient echter te worden gecontroleerd volgens de bepalingen van de normen die worden vermeld onder punt 10.
- 16) De veiligheidsvoorzieningen (norm EN 12978) maken het mogelijk eventuele gevaarlijke gebieden te beschermen tegen **Mechanische gevaren door beweging**, zoals bijvoorbeeld inklemming, meesleuren of amputatie.
- 17) Het wordt voor elke installatie geadviseerd minstens één lichtsignaal te gebruiken (b.v. FAACLIGHT 12 VDC) alsook een waarschuwbord dat goed op de constructie van het hang- en sluitwerk dient te worden bevestigd, afgezien nog van de voorzieningen die genoemd zijn onder punt "16".
- 18) FAAC aanvaardt geen enkele aansprakelijkheid voor wat betreft de veiligheid en de goede werking van het automatische systeem, als er in de installatie gebruik gemaakt wordt van componenten die niet door FAAC zijn geproduceerd.
- 19) Gebruik voor het onderhoud uitsluitend originele FAAC-onderdelen.
- 20) Verricht geen wijzigingen op componenten die deel uitmaken van het automatische systeem.
- 21) De installateur dient alle informatie te verstrekken over de handbediening van het systeem in noodgevallen, en moet de gebruiker van de installatie het bij het product geleverde boekje met aanwijzingen overhandigen.
- 22) Sta het niet toe dat kinderen of volwassenen zich ophouden in de buurt van het product terwijl dit in werking is.
- 23) Houd radio-afstandsbedieningen of alle andere impulsgevers buiten het bereik van kinderen, om te voorkomen dat het automatische systeem onopzettelijk kan worden aangedreven.
- 24) Men mag alleen passeren wanneer het automatische systeem helemaal stilstaat
- 25) De gebruiker mag geen pogingen tot reparatie doen of directe ingrepen plegen, en dient zich uitsluitend te wenden tot gekwalificeerd personeel.
- 26) Veroorzaak nooit kortsluiting in de batterijpolen en probeer hen niet op te laden met andere voeders dan de apparatuur zelf (in de uitvoering met batterijvoeding).
- 27) Gooi lege batterijen niet weg bij het gewone afval, maar maak gebruik van de speciale verzamelbakken om recycling mogelijk te maken. De kosten voor afvalverwerking zijn al betaald door de fabrikant (in de uitvoering met batterijvoeding).
- 28) Onderhoud: de werking van de installatie dient minstens eenmaal per halfjaar te worden gecontroleerd. Hierbij dient bijzondere aandacht te worden besteed aan de veiligheidsvoorzieningen (inclusief, waar voorzien, de duwkracht van de aandrijving) en de ontgrendelmechanismen.
- 29) **Alles wat niet uitdrukkelijk in deze instructies wordt aangegeven, is niet toegestaan.**

Automatisch systeem **DOMOLINK**

Deze instructies zijn geldig voor het volgende model:

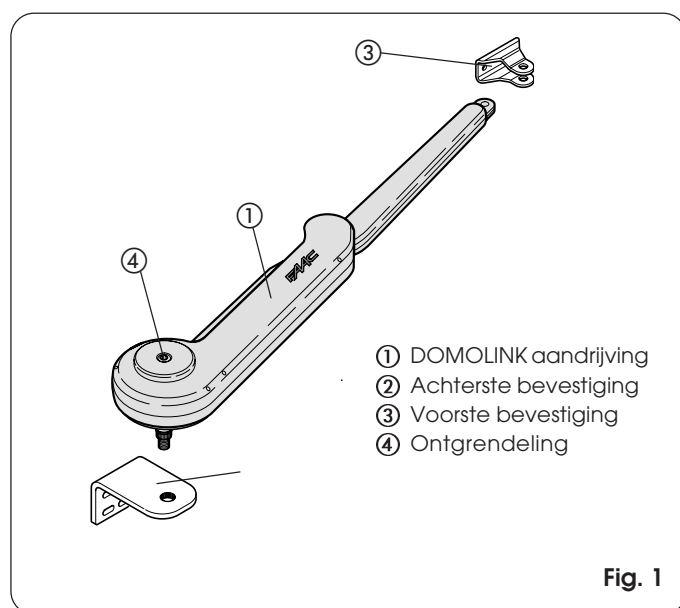
FAAC DOMOLINK

Met het automatische systeem DOMOSWING kunnen draaiportalen bij woonhuizen, met vleugels met een lengte van max. 1,8 m. en een maximale opening van 120°, worden geautomatiseerd.

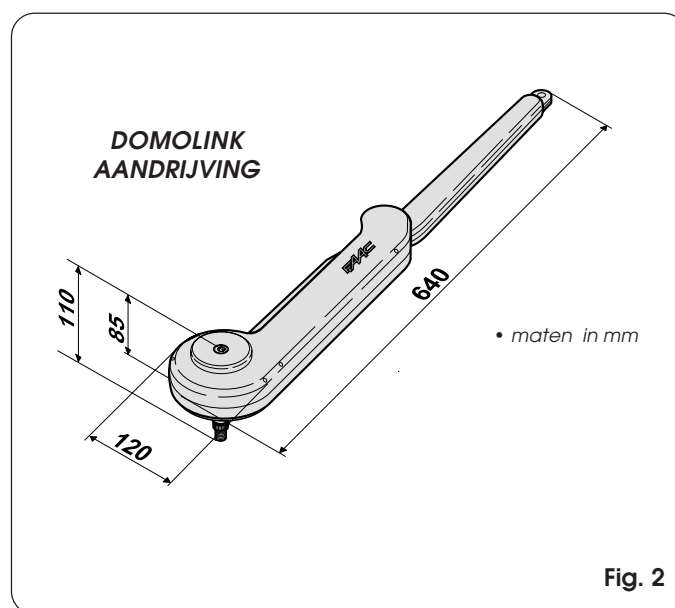
Bestaat uit elektromechanische, onomkeerbare scharnierende aandrijvingen, gevoed op 12V dc, elk gecombineerd met een elektronisch apparaat. Het onomkeerbare systeem waarborgt de mechanische blokkering van het hek wanneer de motor niet in werking is. Dankzij de handbediende ontgrendeling kan het hek ook worden ontgrendeld als het systeem niet goed werkt.

Het automatische systeem DOMOLINK is ontworpen en gebouwd om de toegang van voertuigen te controleren. Ieder ander gebruik moet worden vermeden.

1. BESCHRIJVING



2. AFMETINGEN



3. TECHNISCHE EIGENSCHAPPEN

Tab. 1 - Technische eigenschappen DOMOLINK aandrijving

MODEL	DOMOSWING batterij	DOMOSWING transformator
Voeding	12Vdc	
Nominale stroomopname (W)	48	
Max. koppel (Nm)	70	
Max. hoeksnelheid onbelast (°/sec.)	23 (0,4 rad/sec)	
Gebruiksfrequentie (cycli/uur)	5 (1)	15 (2)
Achtereenvolgende cycli	~15 (1)	15 (2)
Hersteltijd	-10' voor iedere uitgevoerde cyclus (1)	2' voor iedere uitgevoerde cyclus (2)
Type vertraging	planeetwiel	
Omgevingstemperatuur (°C)	-20 ÷ +55	
Gewicht aandrijving (Kg)	2,8	
Beschermingsgraad	IP 44	
Max. vleugellengte (m)	1.80	
Max. vleugelgewicht (Kg)	250	
Ruimtebeslag aandrijving LxHxD (mm)	zie Fig. 2	
Lengte voedingskabel aandrijving (m)	0,7 (KAN NIET GEWIJZIGD WORDEN)	

- (1) De 5 cycli/uur gelden bij benadering voor het handhaven van de volledige efficiëntie van de batterijen. Met een volledig opgeladen batterij kunnen gemiddeld 15 cycli achtereenvolgend worden uitgevoerd. De hersteltijd (heropladen batterij) bedraagt ongeveer 10' voor elke uitgevoerde cyclus. Bij lage temperaturen (< 0°C) kan het aantal achtereenvolgende cycli met meer dan 50% dalen.
- (2) De 15 cycli/uur gelden bij benadering voor het handhaven van de volledige efficiëntie van de aandrijving. De thermische softwarebeveiliging maakt 30 achtereenvolgende cycli mogelijk. De hersteltijd bedraagt 2' voor elke uitgevoerde cyclus.

4. INSTALLATIE

4.1. Voorbereidende controles

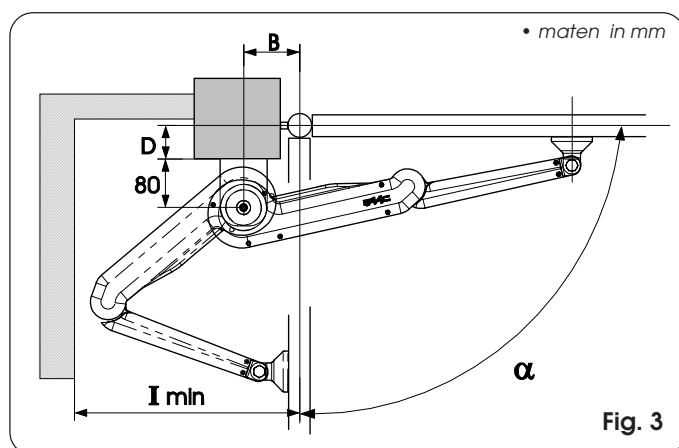
Uit het oogpunt van de veiligheid en om een goede werking van het automatische systeem te verzekeren, dient aan de volgende vereisten te worden voldaan:

- **Zorg ervoor dat de houders van de elektronische apparatuur (zie de desbetreffende instructie) op een zodanige afstand tot de aandrijvingen geïnstalleerd worden, dat het in geen geval nodig is de motorkabel te verlengen.**
- De constructie van het hek moet geschikt zijn voor automatisering. Controleer met name of het hek voldoende stevig en rigide is en of de afmetingen en het gewicht in overeenstemming zijn met hetgeen vermeld wordt onder de technische eigenschappen.
- Controleer of de beweging van de vleugels over de gehele slag regelmatig en gelijkmatig is en geen onregelmatige wrijvingen vertoont.
- Controleer of de scharnieren in goede staat zijn.
- Controleer of er mechanische eindaanslagen aanwezig zijn.
- Verwijder eventuele sluitingen en grendels.

Het wordt geadviseerd eventuele smeedwerkzaamheden te laten verrichten vóór installatie van het automatische systeem.

4.2. Montagemat

Bepaal de montagepositie van de aandrijving en refereer hierbij aan Fig. 3 en aan Tab. 2.



Tab. 2 - Montagemat

Maat D van	Maat D tot	Maat B van	Maat B tot	Hoek α	Maat I min.
30	160	100	160	90°	≥400
160	200	100	110		
30	80	160	200	110°	≥500
30	50	180	200	120°	≥560

• maten in mm

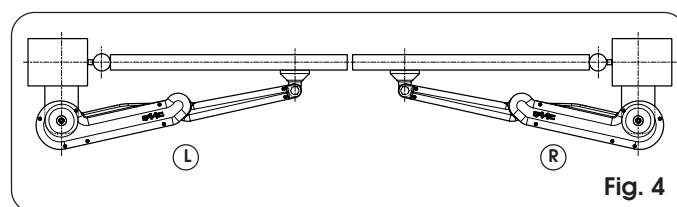
Voor het bepalen van de maten wordt aanbevolen eerst de maat D te nemen en vervolgens de achterste bevestiging te plaatsen met gebruikmaking van de maat B, gekozen uit één van de waarden die zijn aangegeven in Tab. 2.

Opmerking: controleer nauwgezet of de afstand tussen het scharnier van de vleugel en eventuele obstakels (muren, omheiningen, etc.) groter is dan of gelijk aan de maat I min. (Fig. 3) van de gekozen openingshoek, zodat de openende beweging van de aandrijving niet wordt belemmerd.

4.3. Montageprocedure

De aandrijving DOMOLINK is leverbaar in 2 uitvoeringen die geschikt zijn voor installatie al naar gelang de openingsrichting van de vleugel:

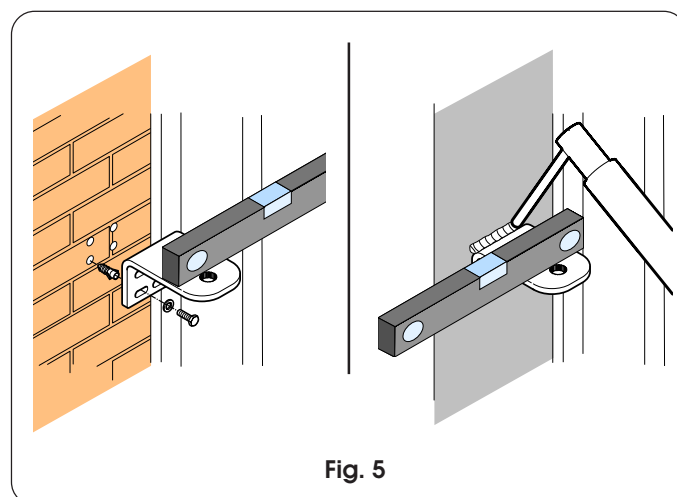
- DOMOLINK RECHTS** voor installatie naar rechts (Fig. 4 - R)
- DOMOLINK LINKS** voor installatie naar links (Fig. 4 - L).



4.3.1 Montage achterste bevestiging

Zet de achterste bevestiging vast aan de pilaster door te lassen of door plaatsing van geschikte pluggen (Fig. 5), volgens de maten die zijn aangegeven op Fig. 3 en in Tab. 2, en controleer hierbij of de bevestiging perfect horizontaal is.

- ➔ De achterste bevestiging mag nooit worden doorsneden en moet met de bevestigingspunten aan de pilaster omlaag gericht zijn.



4.3.2 Montage aandrijving - achterste bevestiging

Zet de aandrijving vast aan de achterste bevestiging met de moer en het schijfje (Fig. 6) en let er hierbij op dat het getande gedeelte goed op zijn plaats komt.

➔ De dop voor het ontgrendelmechanisme moet altijd naar boven gericht zijn.

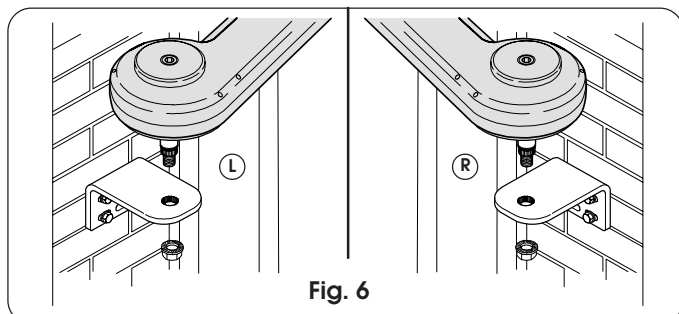


Fig. 6

4.3.5 Montage voorste bevestiging

De bevestiging kan rechtstreeks op de vleugel worden gelast of worden vastgeschroefd met behulp van de inzetstukken met schroefdraad (Fig. 9).

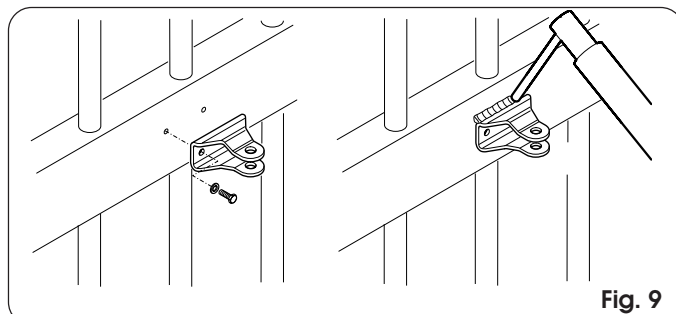


Fig. 9

4.3.3 Ontgrendeling van de aandrijvingen

Ontgrendel de aandrijving zoals aangegeven op Fig. 7.

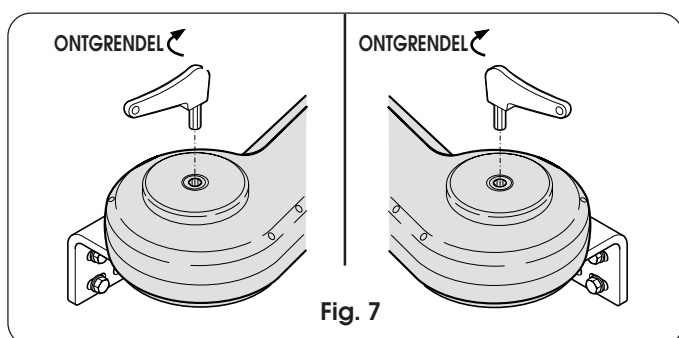


Fig. 7

4.3.6 Montage aandrijving - voorste bevestiging

Zet de aandrijving vast aan de voorste bevestiging zoals wordt aangegeven op Fig. 10.

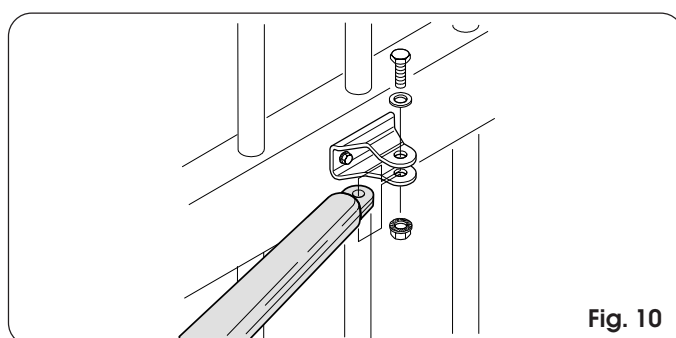


Fig. 10

4.3.4 Plaatsing voorste bevestiging

- Breng de vleugel in gesloten positie.
- Zet de voorste bevestiging provisorisch vast aan de volledig uitgeschoven aandrijving, met 3 uitgelijnde draaipunten (Fig. 8). Laat de bevestiging op de vleugel rusten en teken de bevestigingspunten af. Controleer of de aandrijving en de bevestiging perfect verticaal zijn.

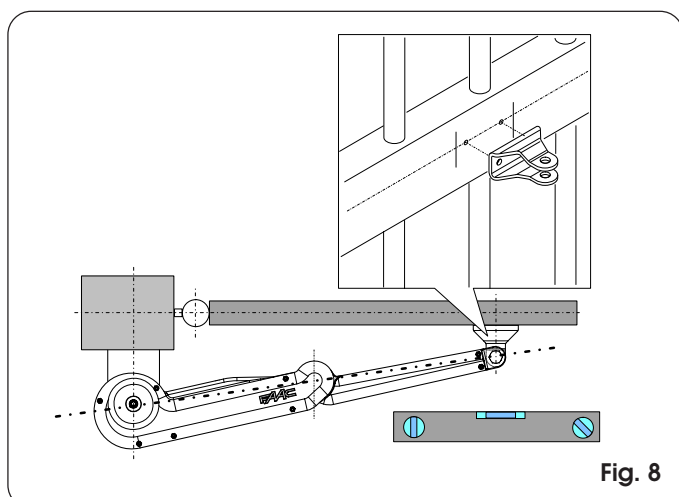


Fig. 8

4.3.7 Vergrendeling van de aandrijvingen

Vergrendel de aandrijving weer zoals wordt aangegeven op Fig. 11, en verzeker u er hierbij van dat de drie draaipunten goed zijn uitgelijnd (zie Fig. 8).

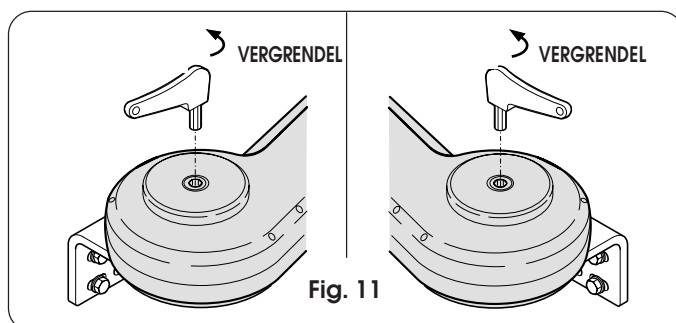
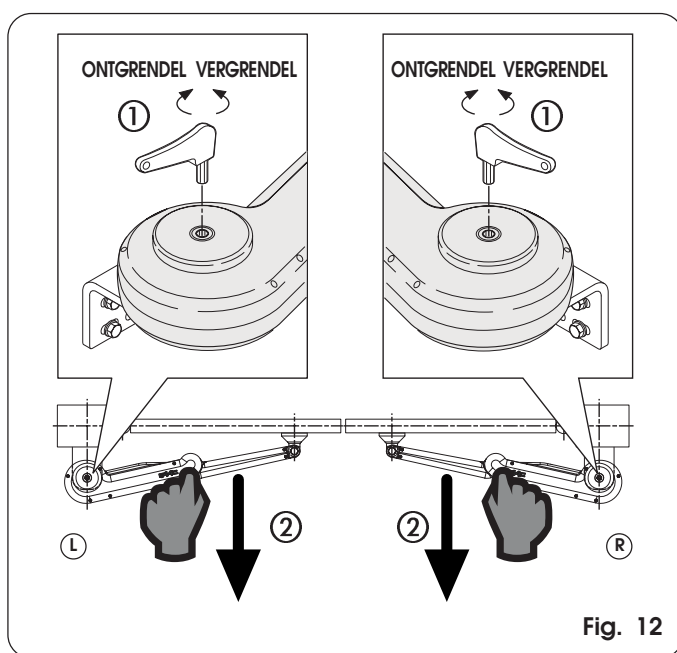


Fig. 11

5. HANDBEDIENDE WERKING

Als het nodig is het hek met de hand te bedienen omdat het automatische systeem niet goed werkt, dient u het ontgrendel/vergrendelsysteem als volgt te gebruiken:

- Verwijder de beschermdop van de ontgrendelschroef, steek de bijgeleverde inbusleutel er in en draai met de klok mee tot aan de stop (Fig. 12 Ref. ①).
- Trek in de zone van de elleboog van de aandrijving en open het hek (Fig. 12 Ref. ②).



6. HERSTEL VAN DE NORMALE WERKING

Wanneer u het hek weer wilt blokkeren, dient u het ontgrendel/vergrendelsysteem als volgt te gebruiken:

Steek de bijgeleverde inbusleutel er in en draai tegen de klok in tot aan de stop (Fig. 12 Ref. ①). Plaats de beschermdop terug.

Gids voor de gebruiker

AUTOMATISCH SYSTEEM

Lees deze instructies aandachtig door alvorens het product te gebruiken en bewaar hen voor eventueel gebruik in de toekomst

ALGEMENE VEILIGHEIDSVOORSCHRIFTEN

Als het automatische systeem DOMOLINK correct geïnstalleerd en gebruikt wordt, garandeert het een hoge veiligheidsgraad.

Enkele eenvoudige gedragsnormen kunnen verder ongewenste ongemakken vermijden:

- Passeer niet tussen de vleugels wanneer deze in beweging zijn. Wacht tot ze helemaal open zijn alvorens er tussendoor te rijden.
- Blijf beslist niet tussen de vleugels staan.
- Blijf niet in de buurt van het automatische systeem staan en sta het niet toe dat kinderen, volwassenen en voorwerpen in de buurt van het systeem blijven staan; dit geldt nog des te meer wanneer het systeem in werking is.
- Houd de radio-afstandsbediening of alle andere impulsgevers die de deur kunnen aandrijven buiten bereik van kinderen, om te voorkomen dat het automatische systeem ongewenst wordt aangedreven.
- Sta het kinderen niet toe met het automatische systeem te spelen.
- Houd de beweging van de vleugels niet opzettelijk tegen.
- Voorkom dat takken of struiken de beweging van de deur kunnen hinderen
- Houd de verlichte signaleringssystemen efficiënt en goed zichtbaar.
- Probeer de deur niet met de hand te bewegen als deze niet eerst ontgrendeld is.
- Bij storingen moeten de vleugels worden ontgrendeld om binnen te kunnen en moet een technische ingreep door gekwalificeerd personeel worden afgewacht.
- Alvorens ingrepen te gaan verrichten op de installatie moet de elektrische voeding worden weggenomen en moeten de batterijen worden afgekoppeld. (waar aanwezig).
- Breng geen wijzigingen aan op componenten die deel uitmaken van het automatische systeem.
- Doe geen pogingen tot reparaties of directe ingrepen, en wendt u zich alleen tot gekwalificeerd personeel.
- Laat de werking van het automatische systeem, de veiligheidsvoorzieningen en de accessoires minstens eenmaal per half jaar controleren door gekwalificeerd personeel.

BESCHRIJVING

Deze instructies zijn geldig voor de volgende modellen:

FAAC DOMOLINK

Het automatische systeem FAAC DOMOLINK voor scharnierpoorten bij woonhuizen bestaat uit lineaire, onomkeerbare elektromechanische aandrijvingen, die met 12 V dc worden gevoed door middel van een batterij of transformator. Met elke aandrijving is een elektronisch apparaat gecombineerd, dat de juiste werking ervan waarborgt.

Bij gebruik van de uitvoering met voeding door een batterij dient in aanmerking te worden genomen dat het hierbij gaat om een *werkbatterij (dus geen back-upbatterij)*; als deze leeg is, wacht het automatische systeem dus tot hij weer is opgeladen, om de werking te hervatten.

De werking van de aandrijvingen wordt beheerd door een elektronische bedieningsunit voor elke motor, die is ondergebracht in een behuizing met een geschikte

DOMOLINK

beschermingsgraad tegen weersinvloeden.

De vleugels bevinden zich gewoonlijk in gesloten positie. Wanneer de elektronische unit een commando tot opening ontvangt via een radio-afstandsbediening of andere impulsgever, drijft het de aandrijving aan zodat de vleugels in geopende positie worden gedraaid waardoor toegang mogelijk is.

Als het automatische bedrijf is ingesteld, gaan de vleugels na de ingestelde pauzetijd weer uit zichzelf dicht.

Als de halfautomatische werking is ingesteld, moet een tweede impuls worden gegeven om het hek weer te sluiten.

Een stop-impuls (indien voorzien) laat de beweging altijd stoppen.

Voor het gedetailleerde gedrag van het automatische systeem met de verschillende logica's, vraag de installatietechnicus.

De automatische systemen kunnen uitgerust zijn met veiligheidsmechanismen die de beweging van de deurvleugels onderbreken als er een obstakel in hun bereik komt.

Het automatische systeem DOMOLINK is uitgerust met een regelbare beveiliging tegen inklemming die, in geval van contact met een obstakel, de beweging van de vleugel omkeert.

De lichtsignalering geeft aan dat de vleugels in beweging zijn.

HANDBEDIENDE WERKING

Als het nodig is het hek met de hand te bedienen omdat het automatische systeem niet goed werkt, dient u het ontgrendel/vergrendelsysteem als volgt te gebruiken:

- Verwijder de beschermkap van de ontgrendelschroef, steek de bijgeleverde inbussleutel er in en draai met de klok mee tot aan de stop (Fig. 1 Ref. ①).
- Trek in de zone van de elleboog van de aandrijving en open het hek (Fig. 1 Ref. ②).

HERSTEL VAN DE NORMALE WERKING

- Steek de bijgeleverde inbussleutel er in en draai tegen de klok in tot aan de stop (Fig.1 Ref. ①). Plaats de beschermkap terug.

