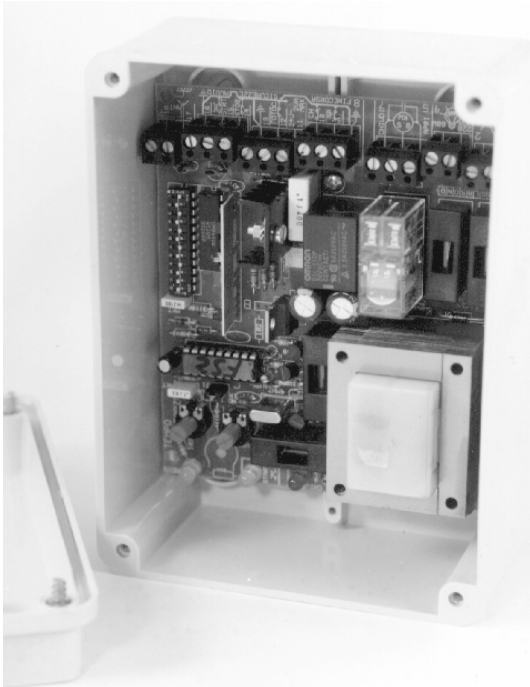


TECNO – FUTURA T

Vezérlőelektronika 1 motorhoz (rádióvevővel és dekódozóval - vagy a nélkül)**Általános jellemzők**

- Mikroprocesszoros vezérlés
- Speciális adatvédelemű software az esetleges környezeti hatások miatt megváltozott paraméterek esetére, mely biztosítja a processzor folytonos működését a legszélsőségesebb körülmények között is.
- A relék terheletlen állapotban váltanak, a motorok induktivitásából eredő nagy áramimpulzusok nem égetik le a kapcsolófelületüket

Csatlakozók (balról számolva)

- 1 - *(bemenet)* 230Vac
- 2 - *(bemenet)* 230Vac
- 3 - *(kimenet)* Villogó 230Vac (elektronikával)
- 4 - *(kimenet)* Villogó 230Vac (elektronikával)
- 5 - *(kimenet)* Motor 230Vac (nyitás), a kondenzátor egyik pólusa ide csatlakoztatandó.
- 6 - *(kimenet)* Motor 230Vac (közös)
- 7 - *(kimenet)* Motor (zárás) a kondenzátor másik pólusa ide csatlakoztatandó
- 8 - *(kimenet)* az infrarompó és/vagy a külső rádió földje
- 9 - *(bemenet)* Nyitó irányú végállaskapcsoló bontó kontaktusa.
- 10 - *(bemenet)* Záró irányú végállaskapcsoló bontó kontaktusa

Ha valamilyen okból 90 mp alatt a kapu nem érné el valamelyik végállaskapcsolót, az elektronika automatikus leállítja a motort!

- 11 - *(kimenet)* 24Vac kimenet az infrarompó vagy külső rádió táplálására
- 12 - *(bemenet)* Infrarompó bontó kontaktusa
- 13 - *(bemenet)* Az infrarompó reléjének közös pontjai
- 14 - *(bemenet)* „STOP” bontó kontaktust váró bemenete. impulzusos kulcsos kapcsolóról vagy nyomógombról. Minden esetben leáll a kapu mozgása, amíg nyitva van ez a bemenet.
- 15 - *(bemenet)* „START” záró kontaktust váró bemenete (impulzusos kulcsos kapcsolóról vagy külső rádió impulzusos kimenetéről) Hatása: nyit - stop - zár - stop - nyit ...
- 16 - *(bemenet)* A „START” és a „STOP” közös pontjai
- 17 - *(bemenet)* Antenna (16 cm hosszú, pl. 0.75mm² keresztmetszetű szigetelt tömör réz vezeték)
- 18 - *(bemenet)* Koaxiális (RG58, 50 Ohm) kábel árnyékolása külső hangolt antenna esetén

DIP kapcsolók és a változtatható kondenzátor

Az első 10 bitet állítsuk be ugyanúgy, ahogy az adóban vannak kódolva. A 11-es és 12-es bitek segítségével választhatjuk ki a használt csatornát (a max. 3 nyomógomb egyike). A DIP kapcsoló sarkánál lévő változtatható kondenzátorral korrigálhatjuk a rádiós egység hatótávolságát.

Potméterek

PAUSA - Az automatikus zárás előtti szünetet állíthatjuk be 15-80 mp-ig, vagy teljesen jobbra tekerve letilthatjuk az automatikus zárást.

FORZA - A motor indulás utáni leadott teljesítményét szabályozza. (Induláskor maximális teljesítményt kap a motor kb. 2 mp-ig)

TEMPO - A motor munkaidejének beállítása

Jumper

Ha kinyitjuk, a nyitás ideje alatt nem fogad el több „START” és RADIO impulzust. Hasznos, ha sokan használják a kaput, az éppen kijövő és érkező autósok nem csukják egymásra a kaput.

4 ellenőrző LED

1, 2 - „Fotocella” (infrarompó) és „Stop”: nyugalmi állapotban világítaniuk kell.

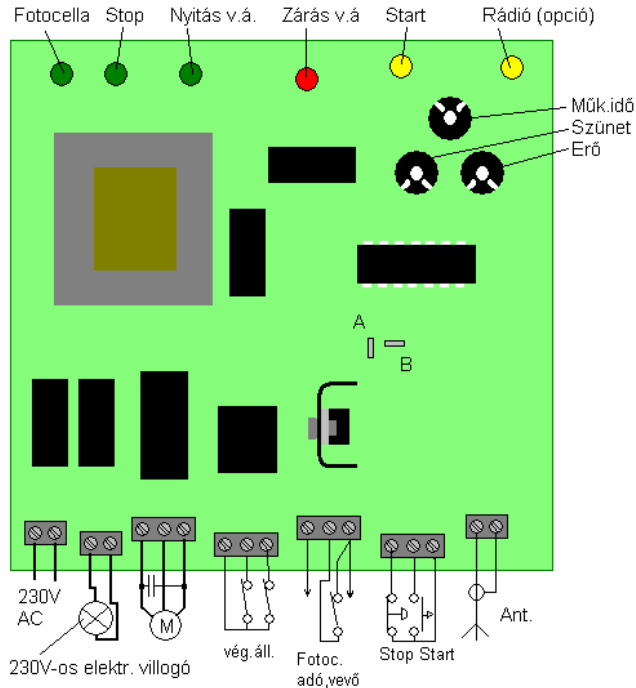
3, 4 - „Start” és „Rádió”: nyugalmi állapotban nem szabad hogy világítsanak.

**MASCO Biztonságtechnikai és Nyílászáró Automatizálási Kereskedelmi Kft.
1045 Budapest, Madridi út 2.**

Tel: (06 1) 3904170, Fax: (06 1) 3904173, E-mail: masco@masco.hu, www.masco.hu

Megjegyzések

- Ha valamelyik bontó kontaktusú bemenet nem kerül felhasználásra, azt **rövidre kell zárni** a 8., 13. vagy 16-os sorkapocshoz.
- A 230V fázisát és földjét (4A), valamint a logikát (0.3A) védő biztosítékokat, csak az eredetivel azonos értékűvel cseréljük !



SZÓTÁR

Antenna: rádióhullámok minél jobb teljesítményű leadására vagy azok minél jobb vételére szolgáló elektromechanikus eszköz.

Infrarorompó: az emberi szemnek nem látható irányított fényt kibocsátó egységből (adó) és ezt a fényt érzékelni képes egységből (vevő) álló rendszer, az infrasugarak megsértésére a vevőegység a kimenetén jelzést ad.

Jumper: egy olyan egyszerű elektronikus kapcsoló, melyet kézzel lehet zárni vagy bontani egy áramkört két kis kiálló tűske és egy rövidzárat okozó, kívülről szigetelt átkötés segítségével.

LED: az angol Light Emitting Diode rövidítése, magyarul fénykibocsátó dióda, egy olyan elektronikus alkatrész, ami a rajta átfolyó áram hatására bocsát ki fényt magából.

Sorkapocs: olyan kiegészítő eszköz, melynek segítségével a vezetékek oldható kötéssel (csavarkötéssel) toldhatóak. Legtöbbször csavarral rögzítik ezen a csatlakozási pontokban a vezetékeket a folyamatos és biztonságos érintkezés érdekében.

Villogó: fényfelvillanásokkal a figyelmet felkelteni hivatott elektronikus berendezés.

A szakszerűtlen telepítésből és a nem rendeltetésszerű használatból eredő károkért a MASCO Kft. nem vállal felelősséget.