

Caratteristiche tecniche

Technical features

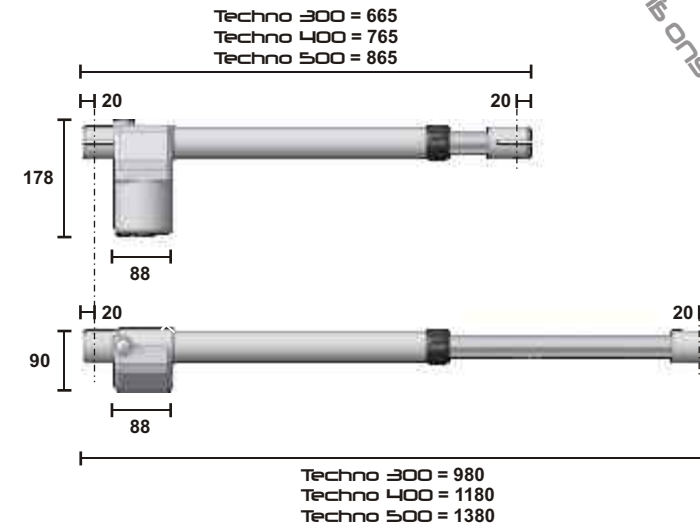
Caracteristiques techniques

	12V			230V				
	300	400	500	300	400	500		
Alimentazione	12V dc			230V ~ 50Hz			Versorgung	Alimentacion
Potenza	40 W			280 W			Motorleistung	Potencia del motor
Assorbimento	0,7 - 9,5 A			1,2 - 1,7 A			Leistungsaufnahme	Absorción
Protezione termica	—			135°C			Wärmeschutz	Proteccion térmica
Temperatura di esercizio	-35° ÷ +55°C			-35° ÷ +55°C			Betriebstemperatur	Temperatura de trabajo
Corsa	300	400	500	300	400	500	Arbeitshub	Carrera
Tempo corsa	16"	21"	26"	16"	21"	26"	Zeithub	Tiempo de carrera
Giri motore	1400 g/min.			1400 g/min.			Dehnrzahl Elektromotor	Velocidad del piston
Spinta	1800 N			3000 N			Schubkraft	Empujo
Grado IP	IP 44			IP 44			Schutzgrad	Grado de protección
Condensatore	Capacitor			Condensateur			Motorcondensator	Condensator
Peso	4,8 Kg	5 Kg	5,2 Kg	4,8 Kg	5 Kg	5,2 Kg	Gewicht	Peso

Technische Angaben

Características técnicas

Dimensioni



Dimensions - Maßangaben - Dimensiones



Schema funzionale

Operational diagram

Schéma de fonctionnement

Funktionsplan

Esquema funcional

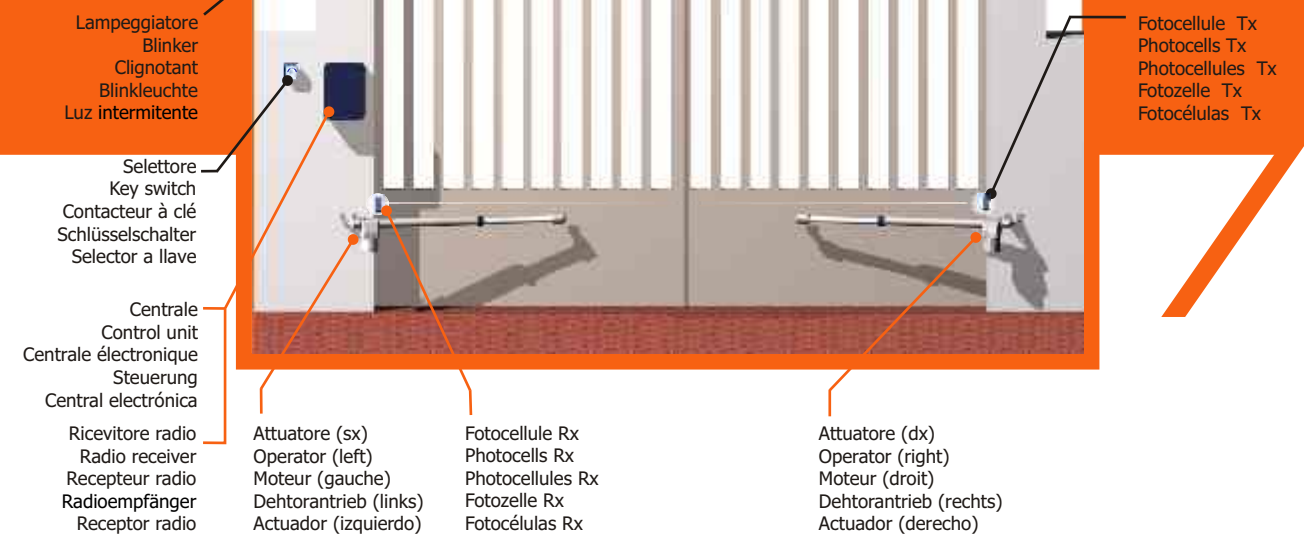
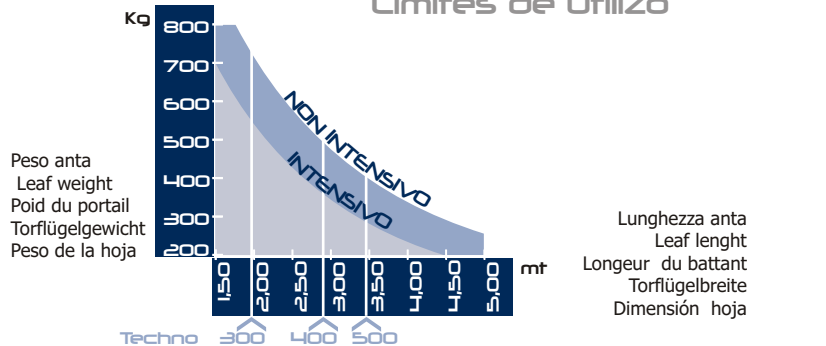
Limiti di impiego

Use limit

Limites d'emploi

Anwendungsbegrenzungen

Límites de utilizzo



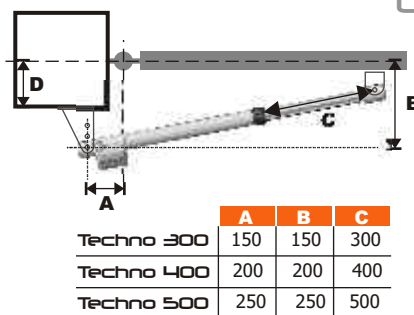
Condizioni ottimali di installazione

Ideal installation conditions

Conditions pour une installation correcte

Optimale Bedingungen von Installation

Condiciones ideales para la instalación



Limiti di impiego

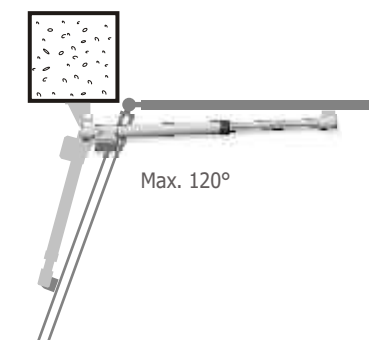
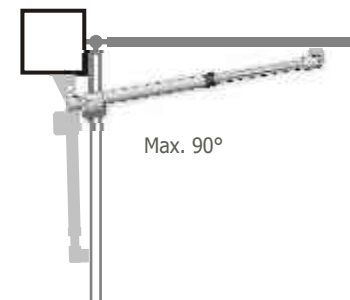
Use limit

Limites d'emploi

Anwendungsbegrenzungen

Límites de utilizzo

D	
<93	Techno 300 / 400 / 500
>93 <143	Techno 400 / 500
>143 <193	Techno 500



Euromatic consiglia i suoi accessori per una corretta installazione
 Euromatic recommends its own accessories for a correct installation
 Euromatic conseille ses accessoires pour une installation correcte
 Euromatic empfiehlt ihre eigenen Zubehörteile für einen korrekten Installation
 Euromatic aconseja sus accesorios para una correcta instalación



Attuatore elettromeccanico per Cancelli a Battente



Electromechanic actuator for Swing Gates

Automatisme électromécanique pour Portails à Battants

Elektromechanische Automatenantrieb für Flügeltore

Actuador electromecánico para Puertas Batientes

Der elektromechanische Antrieb TECHNO ist für Flügeltore bis zu 5m lang geeignet; in 3 Längen und in den 230V, 100V und 12V Ausführungen verfügbar.

MERKMALE:

- Mit Pressguss angefertigtem Antrieb aus Aluminium mit epoxydischer Lackierung
- Bronzengetriebe
- Einfaches und praktisches Entblockungssystem
- Nicht umkehrbarer Antrieb, kein Elektroschlossbedarf
- Mit regulierbaren und serienmäßigen Klemmplatten ausgerüstet (zu löten oder anzubolzen)

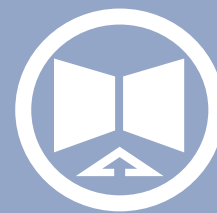
El accionador electromecánico TECHNO está especialmente indicado para puertas de hojas de hasta 5 metros en 3 diferentes modelos.

Todas las versiones está disponibles en 230V, 110V y 12V.

CARACTERÍSTICAS:

- Motor hecho de aluminio fundido a presión pintado con barniz epoxídica
- Engranaje en bronce
- Sistema de desbloqueo fácil e inmediato
- Completa irreversibilidad que hace superfluo el empleo del electrocerradura
- Plancha de anclaje de serie (posibilidad de soldar o emperrar)

EUROMATIC
AUTOMAZIONI PER CANCELLI



Techno



L'attuatore elettromeccanico Techno è ideato per cancelli a battente con ante fino a 5 metri; disponibile in 3 lunghezze nelle versioni 230V, 110V o 12V.

CARATTERISTICHE:

- Carcasa motore realizzata in alluminio pressofuso con verniciatura epossidica
- Ingranaggio in bronzo
- Sistema di sblocco semplice ed immediato
- Completa irreversibilità che rende superfluo l'uso dell'elettroserratura
- Piastre di fissaggio regolabili di serie (da saldare o imbullonare)

The electromechanical actuator TECHNO is designed for residential gates up to 5 meters per leaf, in 3 different versions: 230V, 110 V, 12V.

FEATURES:

- Motor made of die-cast aluminium coated with epoxide painting
- Bronze gear
- Easy to use release system
- Total irreversibility, no need for electric lock
- Complete with fixing brackets (to be welded or bolted)

Le vérin électromécanique TECHNO est conçu pour des portails à battants mesurant jusqu'à 5m; il est disponible en 3 longueurs et en 3 versions à 230V, 110V et 12V

CARACTÉRISTIQUES:

- Carter moteur réalisée en aluminium moulé sous pression avec peinture époxy.
- Engrenage en bronze
- Déblocage simple et rapide
- Moteur autobloquant qui rend inutile l'utilisation d'une serrure électrique
- Jeu de pattes de fixation réglables de série (à souder ou à boulonner)

www.euromaticgate.net

E-mail: info@euromaticgate.net

EUROMATIC s.r.l.

Via San Rocco, 13 - 12040 PIOBESI D'ALBA (CN) ITALY Tel. (0039) 0173 210.171 - Fax (0039) 0173 210.179