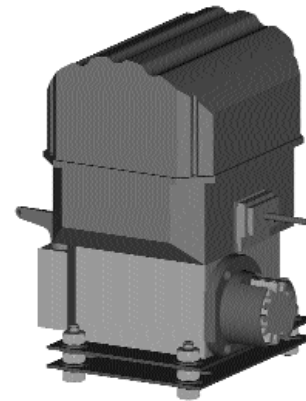


LASER



Versione a cremagliera
Version a cremallere
Rack type
Zahnstangentyp
Version cremallera

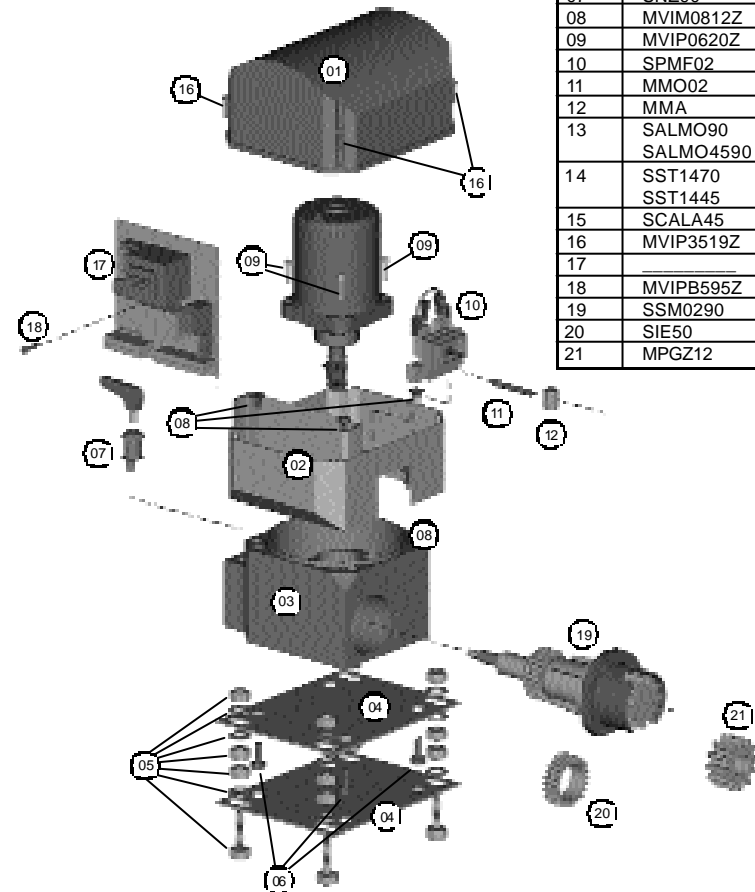
*Questa apparecchiatura
serve esclusivamente
per l'automazione
di cancelli scorrevoli.*

Manuale d'Installazione e d'Uso
Manuel d'Installation et Utilisation.
Installation and use manual
Handbuch der Installation und des Gebrauchs
Manual de Uso e Instalación

RICAMBI - PARTIES DE RECHANGE ERSATZTEILE - SPARE PARTS - PIEZAS DE RECAMBIO

Rif. esploso	Descrizione	Rif. esploso	Descrizione
1	COPERTURA POSTERIORE	23	CALOTTA FINITA 230v.
13	PREMONTATO MOCRO FINECORSA	24	Cialotta grezza Statore 1400g.
10	DOTAZIONI SCORREVOLE Nottolino di sblocco	25	ALBERO VELOCE FINITO SCORR. H45 o H70 Cuscinetto 6005 Slittino fincorsa destro/sinistro zincato
15	Chiave di sblocco in zama	31	MOTORE PER MOVER 15 / 15T
16	Molla inox per micro finecorsa Martelletto per molla		
17	SALVAMANO FINITO		CONDENSATORE 10mF
18	Pignone Z12 M4		
19	ingranaggio elicoidale forato e spinato		

ESPLOSO COMPONENTI
DETAIL ECLATE
DETAILED DESIGN OF ALL THE SPARE
DER DURCHSHNITT DEN BESTANDTEILEN
ESTELLADO COMPONENTES



Ref.	Articolo	Descrizione
01	MCPLAN	Copertura Laser nera
02	MBCILAN	Base intermedia nera
03	SBLA60	Base Laser verniciata
04	MPILA	Piastra base zincata
05	MVIM1060Z MROD10Z MDAM10ZB	Bullone M10x60 Rondella Ø10 zinc. Dado M10 basso
06	MVIM0816Z MROD08DZ	Vite TE 8x16 Rondella Ø8 zinc.
07	SNZ90	Nottolino di sblocco
08	MVIM0812Z	Vite 8x12 Testa svasata
09	MVIP0620Z	Vite T.C.E. 6x20 fissaggio calotta
10	SPMF02	Premontato Micro finecorsa
11	MMO02	Molla inox
12	MMA	Martelletto per molla
13	SALMO90 SALMO4590	Albero veloce finito H70 Laser 8 Albero veloce finito H45 Laser 5
14	SST1470 SST1445	Statore per Laser 8 Statore per Laser 5
15	SCALA45	Calotta
16	MVIP3519Z	Vite 3,5x19
17		Centrale
18	MVIPB595Z	Vite 3,5x9,5 T.C.
19	SSM0290	Salvamano
20	SIE50	Ingranaggio elicoidale forato spinato
21	MPGZ12	Pignone dentato Z12

CRITERIOS DE SEGURIDAD

- Antes de empezar cualquier operación de montaje es sumamente necesario leer todo este manual.
- Elegir el motorreductor en función del largo de la puerta como propuesto en la tabla subyacente.
- Verificar que:
 - La puerta debe ser perfectamente corredera (ruedas de deslizamiento bien engrasadas).
 - La puerta debe estar provista de topes mecánicos en la apertura y en el cierre.
 - La puerta debe corresponder con lo indicado en las Normas UNI 8612.

CONSEJOS PARA LA INSTALACIÓN

Conexiones:

- Todas las conexiones se deben efectuar sin alimentación eléctrica.
- Prever un dispositivo de repartimiento omnipolar cerca del aparato (los contactos tienen que ser de por lo menos 3 mm). Proteja siempre la alimentación con un interruptor automático de 6A, o bien con un interruptor monofásico de 16A compuesto de fusibles.
- Las líneas de alimentación a los motores, a la central e las líneas de coligamiento a los accesorios deben ser separadas por evitar disturbios los cuales podrían causar problemas de funcionamiento.
- Cualquier apresto (de propulsión y de seguridad) eventualmente coligado a la central debe ser libre de tensión.

Piezas de recambio:

- Utilice solamente piezas de recambio originales.

Modalidad de instalación:

- Para un uso adecuado del producto y para excluir cualquier posibilidad de daños a personas, animales o cosas, ver la hoja anexa "Generalidades" que forma parte del presente manual.
- El uso de este equipo debe respetar las normas de seguridad vigentes en el país que se instala, además de las normas de buena instalación.

Garantía:

- La garantía del fabricante caduca en caso de mal uso, desidia, uso impropio, rayos, sobrecarga de tensión, o utilización por parte de personal no calificado profesionalmente.
- Se pierde cualquier derecho de garantía cuando: No se respetan las instrucciones de los manuales anexos a los productos. La aplicación, aunque sea en un solo detalle, en modo que no responda a la legislación vigente o la utilización de repuestos no adaptados y/o no expresamente aprobados por Euromatic.
- El fabricante no puede considerarse responsable por posibles daños causados de usos impropios e irracionales.

SECUENCIAV DE INSTALLACION

- Antes de meter en dora afectar sobre la instalación el análisis de los riegos, refiriéndose a la sección "Generalidad" de este manual, rellena el esquema técnico y eliminar lo riesgos elevados. En el caso en que permanencar riesgos restantes, hay que prever la instalación con sistemas de seguridad de completamiento.
- Verificar las normas de seguridad mencionadas en "Criterias de seguridad"
- Verificar e identificar todos los componentes.
- Identificar el puento de anclajar del motorreductor
- Posicionar y fijar el motorreductor
- Fijar la cremallera.
- Efectuar la maniobra de deslizamiento de la cancela manualmente desbloqueando el motorreductor.
- Posicionar todas las accesorios.
- Extender los cables como en el "Esquema funcional de Puertas Correderas"
- Conectar el cuadro y todos los accesorios
- Programar el receptor radio.
- Programar el cuadro.

- Regular la fuerza de empuje de la central.
- Efectuar unas maniobra de puerta.
- Programar los tiempos de funcionamiento. En el caso de funcionamiento malo, referirse al esquema "Anomalias y consejos".

EN EL CASO EN QUE NO SE ENCUENTRE NINGUNA SOLUCIÓN LLAMAR AL CENTRO DE ASISTENCIA MÁS CERCA.

FIJACION DEL MOTORREDUCTOR

- Anclar perfectamente la 1 plancha de base PB1 al terreno, habiendi ya insertado los pernos M10x50 con apositos dados M10 y arandelas Ø 10, observando las medidas indicadas en Fig. A.
- Fijar el motorreductor a la plancha de base PB2 utilizando los pernos M8x16 con arandelas dentadas Ø8 mm en dotación. (Fig. B)
- En cada perno anclado a la primera plancha de base PB1 insertar 1 dado y 1 arandela Ø10 mm. (Fig. B)
- Insertar en los pernos M10x50 la plancha de base PB2 ya anclada al motor y fijar con relativo dados y arandelas.

Los pernos de fijación permiten una regulación vertical de 15 mm aproximadamente. Se recomienda de posicionar el perno en el centro de cada ojal de fijación del motopreductor.

Recomendamos de posicionar el motorreductor dejando mas o menos 30 mm entre las dos planchas de base PB1 - PB2.

De esta manera sera posible, terminada la instalacion, efectuar una regulacion perfecta tan vertical como horizontal del motorreductor.

FIJACIÓN DE LA CREMALLERA (Fig. D/E)

La cremallera se presenta en chapa zincada plegada, se suministra en piezas de 1/2 metro.

Hay que fijarla en la estructura portante del cancel por medio de la estafa P2 para disponer de una regulación en altura de 5 mm. y para dotener la justa distancia de la cancela.

- Posicionar y sujetar sobre el primera pieza de cremallera una estafa de fijación P2 en la Fig. E, utilizando los primeros agujeros de la cremallera. Los bullones en relieve de la estafa tienen que ser engastados perfectamente en los agujeros ovales de la cremallera.
- Posicionar y sujetar sobre el mismo trozo del cremallera la segunda estafa de fijación P2 utilizando el ultimo agujero de la cremallera.
- Abrir completamente la puerta.
- Apoye el primer metro de cremallera sobre el piñón del motor y teniendo la cremallera perfectamente nivelada solda los travesaños a la estructura de la puerta.
- Hacer avanzar la puerta de un 1/2 metro.
- Apoyar la 2ª parte de cremallera sobre el pinion haciendo engastar el bullon libre de la estafa P2 al primera agujero y atomillar.
- Repita la operación descrita anteriormente por toda la longitud de la puerta.

- Como la puerta no debe hacer peso sobre el piñón del motor, en este momento, es necesario bajar el motorreductor 1±2 mm actuando sobre los pernos de regulación vertical del mecanismo.
- Coloque sobre la cremallera las guías de deslizamiento de fin de carrera en la apertura y en el cierre y regúlelas de forma que la puerta no choque con los topes mecánicos de los que debe estar dotada.

- Puesto que la cancela non debe tocar las paradas mecánicas de que tiene que ser dotado, regular los trineos de final de carrera para que el martillejo (Fig. F) del macro final de carrera golpee el trineo cuando la cancela se encuentra a mas centímetros del cierre total.

Recordarse que se debe piegar lijeramente la parte anterior de los patines de fin recorrido en modo que mejore el deslizamiento del resorte sobre los mismos patines. (Fig.E)

DESBLOQUEO DEL MOTORREDUCTOR (Fig. C)

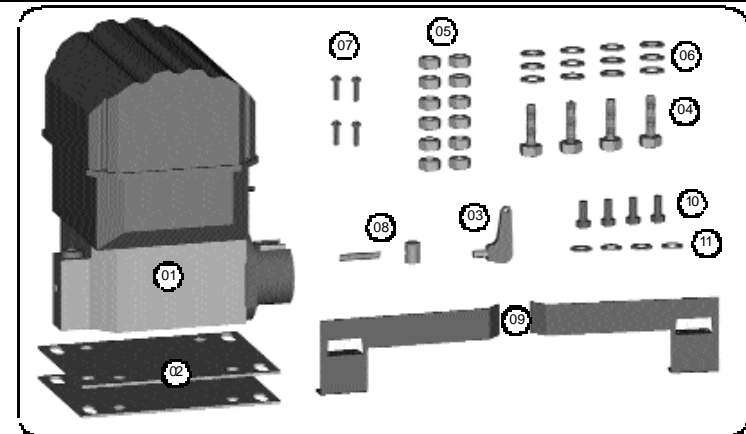
Introduzca la llave apropiada en la sede del desbloqueo y girela en sentido contrario a las agujas del reloj para bloquear el motorreductor.

CARATTERISTICHE TECNICHE - CARACTERISTIQUES TECHNIQUES
TECHNICAL FEATURES - TECHNISCHE EINGENSHAFTEN - CARACTERISTICAS TECNICAS

	5	8	15	
Alimentazione - Alimentation - Power supply - Speisung - Alimentacion	V 230 V ~			
Potenza - Puissance motor - Motor power - Leistung - Potencia del motor	W	200	350	600
Assorbimento - Consommation à vide - Absorption Leistungsaufnahme - Absorvimiento	A	1,2 - 2	1,2 - 2	1 - 3,7
Velocità di scorrimento - Vitesse de coulissement - Sliding speed Gleitung geschwindigkeit - Velocidad del deslizamiento	m/min	8,44	8,44	8,44
Spinta regolabile - Poussée réglable - Adjustable thrust Einstelbarschub - Empuje regulable	N	290	340	600
Peso max. anta - Poids maxi du portal - Max. leaf weight Max. gewich tor - Pesa max de la cancela	Kg.	500	800	1500
Condensatore - Condensateur - Capacitor - Kondensator - Condensator	mF	10		20
Protezione termica - Protection thermique - Thermic protection Wärmeschutz - Protección térmica	°C	135°		
Temperatura di esercizio - Température de fonctionnement Working temperature - Betriebstemperatur - Temperatura de trabajo	°C	-35° ÷ +80°C		
Fine corsa - Fin de course - Limit switches Öffnungs Endschjalter - Fin recorrido		Elettromeccanico - Electromechanique Electromechanic Electromecánico - Elektromechanisch		
Giri motore - Vitesse de rotation - Revs speed Dehznahl Elektromotor - Velocidad del piston	g/min	1400		
N° denti pignone/modulo - N° dents pignon/module - N° teeth pinion/torsion N° ritzel zaehne/modul - N° denti del pinion/modulo		Z 12 - M 4°		
Struttura Structure Structure Struktur Estructura		Alluminio con verniciatura epossidica Aluminium avec vernissage epoxide Aluminium with epoxy paint - Aluminium körper mit epoxid-schutzlackierung Aluminio barnizado con polvos epoxidicos		
Peso - Poids - Weight - Peso - Gewicht	Kg.	9,9	12,9	

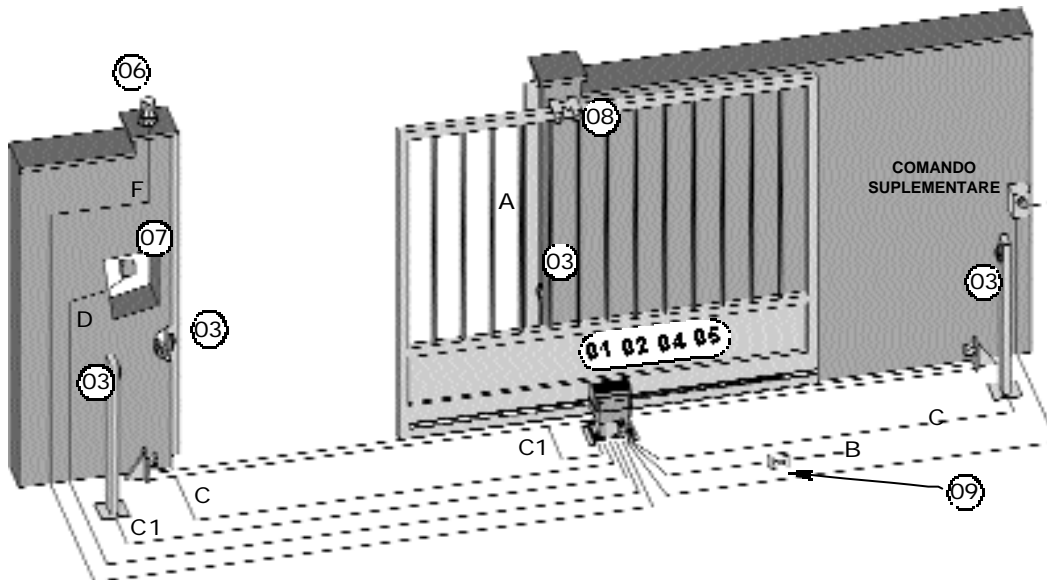
COMPOSIZIONE - COMPOSITION - COMPOSITION - COMPOSITION - COMPOSICION

- | | | | |
|-----------|--|-----------|---|
| (01) n°1 | Motoriduttore - Gear-motor - Motoréducteur
Getriebemotor - Motorreductor | (07) n°4 | Vite M3,5x19 per fissaggio copertura - Screw M3,5x19
to fasten the cover - Vis M3,5x19 pour la fixation du
couvercle - Schraube zum befestigan Deckung |
| (02) n°1 | Supporto motore - Motor bracket - Support moteur
Träger Motor - Plancha de base | (08) n°1 | Molla e martelletto - Spring and cilinder - Ressort et
marteaux - Feder und hammer - Muelle y martillejo |
| (03) n°1 | Chiave di sblocco - Realise key - Clé de deveuillage
Freisetzung des Schlüssel - Llave de desbloqueo | (09) n°2 | Slittino fincorsa - Slide stroke - Buitées
Der Slößsel Guías de deslizamiento |
| (04) n°4 | Bulloni M10x50 - Galvanized M10x50 bolts
Boulons M10x50 galvanisés - Verzinkte Mutterschraube
M10x50 - Pernos M10x60 galvanizados | (10) n°4 | Bulloni M8x16 - Galvanized M8x16 bolts - Boulons
M8x16 galvanisés - Verzinkte Mutterschraube M8x16
Pernos M10x60 galvanizados |
| (05) n°12 | Dadi M10 zincati - Galvanized M10 nuts - Ecrus M10
galvanisés - Verzinkte Schraubenmutter M10
Tuercas M10 galvanizadas | (11) n°12 | Rondelle Ø8 zincate - Ø8 Galvanized washers
Rondelles Ø8 galvanisées - Verzinkte Schraubenmutter
Ø8 - Ø8 Arandelas galvanizadas |
| (06) n°12 | Rondelle Ø10 zincate - Ø10 Galvanized washers
Rondelles Ø10 galvanisées - Verzinkte Schraubenmutter
Ø10 - Ø10 Arandelas galvanizadas | n°1 | Manuale di installazione e uso - Installation and use manual
Manuel d'installation et utilisation - Handbuch der Installation
und des Gebrauchs - Manual de Uso y Instalacion |



SCHEMA FUNZIONALE CANCELLO SCORREVOLE

SCHEMA DE FONCTIONNEMENT PORTAIL COULISSANTE
OPERATIONAL DIAGRAM FOR SLIDING GATE
FUNKTIONSPLAN FÜR SCHIEBETORE
ESQUEMA FUNCIONAL DE PUERTA CORREDERAS



DESCRIZIONE

DESCRIPTION - DESCRIPTION - BESCHREIBUNG - DESCRIPCION

			230V
01	Motoriduttore - Motoreductor - Motoriducer Getriebemotor - Motorreductor		
02	Quadro - Electronique - Control Unit Elektroschrank - Tablero de controles	B	2 x 1,5 + T
03	Fotocellula - Photocellule Photocells - Fotozelle - Fotocelulas	Tx	2 x 0,75
		Rx	4 x 0,75
04	Antenna - Antenne - Antenna Antenne - Antena		-
05	Ricevitore radio - Recepteur radio - Radio receiver Funkempfänger - Receptor radio		-
06	Lampeggiante - Clignotant - Warning light Blinkleuchte - Intermitente	F	2 x 0,75
07	Selettore a chiave - Selecteur a clé Key selector - Schlüsselchalter - Selector a llave	D	2 x 0,75
08	Costa di sicurezza - Barre palpeuse Security cost - STOP- Kontakt - Zona de seguridad	A	2 x 0,75
09	Interruttore magnetotermico automatico Interrupteur magnetotermique automatique automatic magnetothermal switch automatischen magnetothermisch Schalter interruptor magnetotermico automático		
		B	2x1,5+T

SICHERHEITSKRITERIEN

- 1 Bevor anfangen alle montierungen führungen es ist notwendig dieses manual Vorsichtig lesen.
- 2 Kontrollieren dass den Operator erfüllt Ihre Verwendungen
- 3 Und Kontrollieren Sie auch:
 - Das Tor muß gut gleiten (gut eingefettete Gleitrollen).
 - Der Glittor hat mechanischen Befestigung in Öffnung und in Verschluss.
 - Der Glittor zu UNI 8612 anspricht.
- 9 Die Kabel so verlegen, wie im "Funktionsplan des Gleittors" angegeben
- 10 Die Zentrale und alle Zubehörteile anschließen.
- 11 Den Funkempfänger programmieren.
- 12 Die Zentrale programmieren.
- 13 Die Druckkraft der Zentrale (POWER) regeln.
- 14 Einige Manöver als Test ausführen.
- 15 Bei Betriebsstörung siehe Tabelle "Störungen und Ratschläge".

HINWEISE ZUR INSTALLATION

Anschlüsse:

- Sehen "Das Schema Fluegeltor Funktionierung" und merken die Schema von den Steuerung.
- Den elektrische kabel von den Triebwerke muss nicht gespannt sei, aber eine grosse kurve unter machen fuer den Wasser Rueckfluss zu vermeiden hinten den Triebwerke. (Fig. O)
- Die Anschlüsse wie oben beschrieben vornehmen und alle vorgeschriebenen. Sicherheitsvorrichtungen installieren, bevor die Zentrale mit Strom versorgt wird.
- Alle Anschlüsse müssen ohne elektronische Versorgung angebracht werden.
- Ein Sektional und Polar Vorrichtung es ist notwendig in der nahe von der Apparat (Die Kontakten müssen mindestens 3 mm). Es wird empfohlen, die Stromleitung immer mit einem Schaltautomat zu 6A zu schützen oder mit einem einphasigen Schalter zu 16A, komplett mit Sicherungen.
- Die Speisungslinien den Motoren, der Zentrale und die Verbindungslinien den Zubehörteilen müssen getrennt sein, um Störungen zu vermeiden, die problemen in der Arbeitsweise des Anlegens bewirken Können.
- Jeder Einrichtung (Steuerung oder Sicherheitsvorrichtung), die Zu der Zentrale verbunden ist, muß Spannungsfrei Sein

Ersatzteile:

- nur originale Ersatzteile verwenden.

Installation:

- Für einen richtigen Einsatz des Produktes und um jede Möglichkeit von Schäden an Personen, Tieren oder Sachen auszuschließen, beachten Sie das beiliegende Blatt „Allgemeines“, das als wesentlicher Bestandteil des vorliegenden Handbuchs anzusehen ist.
- Der Einsatz der Ausrüstung muss den geltenden Sicherheitsvorschriften des Landes, in dem sie installiert wird, sowie den Vorschriften einer ordnungsgemäßen Installation entsprechen.

Garantie:

- Die vom Hersteller gewährte Garantie entfällt im Falle von unerlaubten Eingriffen in die Anlage, Nachlässigkeit, Missbrauch, Blitzschlägen, Überspannungen oder bei Bedienung von unzureichend qualifizierten Personen.
- Auch in folgenden Fällen entfällt jeglicher Garantieanspruch: Nichtbeachtung der Anleitungen des dem Produkt beiliegenden Handbuchs. Anwendung auch nur eines einzigen Elementes, das nicht den geltenden gesetzlichen Vorschriften entspricht
- Verwendung von ungeeigneten Ersatzteilen und/oder von solchen, die nicht ausdrücklich von der Firma Euromatic genehmigt wurden.
- Der Hersteller übernimmt keine Verantwortung für eventuelle Schäden, die auf einen unsachgemäßen und unvernünftigen Einsatz zurückzuführen sind.

INSTALLATIONSFOLGE

- 1 Vor dem Beginn der Einbauarbeiten an der Anlage eine Risikoanalyse durchführen unter Bezugnahme auf das Blatt "Allgemeines", das integrierender Bestandteil der vorliegenden Anleitung ist. Die technischen Tabellen ausfüllen und die erkannten Risiken beseitigen. Sollten Restrisiken vorhanden sein, nach dem Einbau zur Ergänzung Sicherheitssysteme anbringen.
- 2 Die in den "Sicherheitskriterien" genannten Sicherheitsvorschriften kontrollieren
- 3 Alle Bauteile des Bausatzes identifizieren und kontrollieren.
- 4 Den Ankerpunkt des Getriebemotors bestimmen
- 5 Den Getriebemotor anbringen und fixieren
- 6 Die Zahnstange befestigen.
- 7 Das Tor von Hand gleiten lassen und dazu den Getriebemotor lösen.
- 8 Alle Zubehörteile positionieren

D

FIXIERUNG DER GETRIEBEMOTOR

- Die Bügel gut im Boden PB1 verankern, wenn sie schon die zwei schraubenmutter M10 und metall ringen Ø10 beobachten gut die messen geeignet. (Fig. A)
 - Den motor auf der Bügeln PB2 benutzen die metall schrauben M8x16 mit Mutallringen ausgezackten Ø 8 mm. (Fig. B)
 - Oden jede Mutterschrauben au Bügeln PB1 verankern der Schraubenmutter M10 und 1Metallringen (Fig. B).
 - Die Schraubenmutter M10x50 die Bügeln PB2 schon verankert und befestigen, die Metallringen.
- Die Befestigungsschrauben ermöglichen eine vertikale Regulierung von zirka 15 mm. Den Schraubbolzen in der Mitte jeder Befestigungsöse des Getriebemotors positionieren. Den Getriebemotor so positionieren, dass etwa 30 mm schzwischen die Bügel PB1 - PB2. Auf diese Weise kann nach der Installation eine perfekte Einstellung des Getriebemotors sowohl in der Vertikalen als auch in der Horizontalen erfolgen.

FESTIGUNG DER ZAHNSTANGE (Fig. D / E)

Die Zahnstange geliefert wird aus verzinktem Falblech. Die Zahnstange wird in 0,5 m langen Knüppelabschnitten geliefert. Er muss mit dem Bügel P2 an der tragenden Torstruktur befestigt werden, um eine Höheneinstellung von 5 mm zu erhalten für einen richtigen Abstand vom Tor.

- 1 Auf dem ersten Stück der Zahnstange einen Befestigungsbügel P2 wie in Abb. E positionieren und verschrauben und dabei die ersten beiden Löcher auf der Zahnstange benutzen. Die Nieten auf dem Bügel müssen sich perfekt in die ovalen Löcher auf der Zahnstange einfügen.
- 2 Auf dem gleichen Stück der Zahnstange den zweiten Befestigungsbügel P2 positionieren und verschrauben und dabei das letzte Loch auf der Zahnstange benutzen.
- 3 Öffnen vollständig das Tor.
- 4 Den ersten Meter der Zahnstange an Motorritzel anlegen und, bei gut ausgerichteter Zahnstange, die Sprossen an die Torstruktur schweißen.
- 5 Vorverlegen das Tor um ein 1/2 Meter.
- 6 Die freie Niete des Bügels P2 in das erste Loch einsetzen und verschrauben. Den weiteren Bügel P2 auf die gleiche Weise befestigen und dabei die Zahnstange perfekt waagrecht ausrichten. (Fig. D-E)
- 7 Da das Tor nicht auf dem Motorritzel lasten darf, muß an diesem Punkt der Getriebemotor.
- 8 die Mutterschrauben der Vertikalregulierung dieses betätigt werden, um 1-2 mm gesenkt werden.
- 9 Die Endanschlagstössel für das Öffnen und Schließung auf der Zahnstange anbringen und so regulieren, daß das Tor nicht gegen die mechanischen Sperren schlägt, welche angebracht sein müssen.
- 10 Da das Tor nicht gegen die mechanischen Anschläge stoßen darf, mit denen es ausgestattet ist, die entsprechenden Endschalterschlitzen so einstellen, bis der Hammer (Fig. F) des Mikro-Endschalters den Schlitzen berührt, wenn dieser sich einige Zentimeter vor dem kompletten Schließen befindet. Erinnern dass ist es notwendig die obene Teile den Endanschlagstössel leicht zusammen legen um den Platz zu den Schiebung von zylindrischen Hebel zu erlauben. (Fig. E)

FREISETZUNG DES GETRIEBEMOTOR

Den dazu bestimmten Schlüsseln in das Gehäuse der Entriegelung stecken, für die Freisetzung gegen den Uhrzeigersinn, für die Blockierung des Getriebemotors im Uhrzeigersinn drehen. (Fig. C)

SAFETY CRITERIA

- 1 Attention: before beginning anykind of procedure of installation is absolutely necessary to read all this manual.
- 2 Choose the operator in the width's function of the arm as proposed in the table below.
- 3 Check that:
 - The gate must slide perfectly (sliding wheels well greased).
 - The gate must be equipped with opening and closing mechanical stops.
 - The gate must match what specified by UNI 8612 Rules.

INSTALLATION ADVICE

Installation:

- All the connections must be made in absence of electricity.
- Foresee a omnipolar breaking device near to the apparatus (the contact must measure at least 3 mm)
- Protect always the alimentation by an automatic switch of 6A, or by a monophasé of 16A including the fuse.
- The power supply lines to the motors, to the control unit and the connection lines to the outfits must be separated to avoid troubles which could generate problems in the installation working.
- Any outfits (of control or safety) eventually connected to the control unit must be tension free.

Spare parts:

- Use exclusively original spare parts.

Installation:

- In order to correctly use the product and to exclude the possibility of injury or damage, refer to the "General's" page enclosure, which is an integrated part of this manual.
- The use of this equipment must be in observance of the safety standards in force in the country where it is installed, as well as the standards governing proper installation.

Warranty:

- The warranty supplied by the manufacturer becomes void in the event of interference, carelessness, improper use, lightning damage, power surges or use by unqualified personnel.
- The warranty will also become void in the event of the following: Failure to observe the instructions given in the manuals supplied with the product.
- The application of any part in a manner differing from that provided for current legislation or the use of spare parts which are unsuitable and/or not approved by Euromatic.
- The manufacturer cannot be held responsible for damages due to improper or unreasonable use.

INSTALLATION INSTRUCTION SEQUENCE

- 1 First of all, make an analysis of the risks referring to the "Generalities" belonging to this manual.
Fill the technic table and cancel the highest risks.
In case of residual risks, make an installation with security systems.
- 2 Controll the security laws exposed in the "Security Criteria"
- 3 Verify and controll all the components.
- 4 Identify the fixing point of the gear motor.
- 5 Position and fix the gear motor.
- 6 Fix the rack.
- 7 Make the sliding action of the gates by hand unclamping the motor.
- 8 Position all the accessoires.
- 9 Stretch the cables as in the "Unctional Scheme" of sliding gate"
- 10 Connect the central and all the accessoires.
- 11 Program the radio-receptor.
- 12 Program the central
- 13 Regulate the thrust power of the central.
- 14 Make some test manouvres.

- 15 Program working times.

In case of badworking, see the "Anomalies and Counsuls"
IF YOU DO NOT FIND ANY SLUTION COLL THE NEAREST ASSISTENCE CENTRE.

FIXING OF THE MORORIDUCER

- Fasten perfectly the PB1 motor bracket to the ground having already inserted the screws M10x50 with special nuts M10 and washers Ø10, respecting the measures shown in the (Fig. A)
- Fasten the gear-motor to the base plate PB2 (Fig. B) using the supplied bolts M8X16 with the supplied toothed washers Ø 8 mm. (Fig. B)
- On each bolt fastened to the first base plate PB1 insert 1 nuts M10 and 1 washer Ø10. (Fig. C)
- To insert on the bolts M10x50 the base-plate PB2 already fastened to the motor and fixing the relative nuts and washers.

The fastening bolts allow a vertical adjustment of some 15 mm.

We recommend to place the built in the middle of each fixing botton of the gear-motor.

We recommend to position the gear-motor lefting move or less 30 mm between the two base-plate PB1 - PB2 (Fig. B).

In this way it will be possible, at the and of the installation, make a perfect vertical and horizontal regulation of the gear-motor.

FASTENING OF RACK (Fig D/E)

The rack is provided zinc-plated folding plate, which is supplied in 1/2 meter pieces.

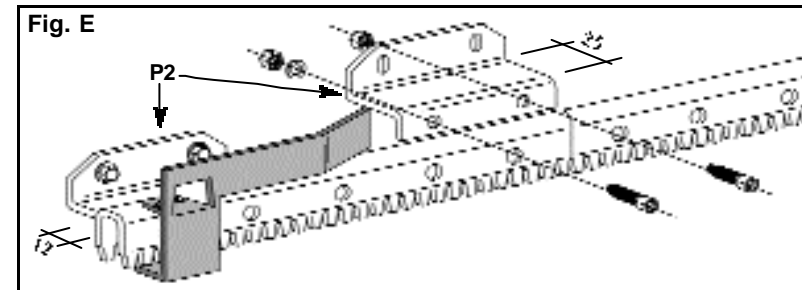
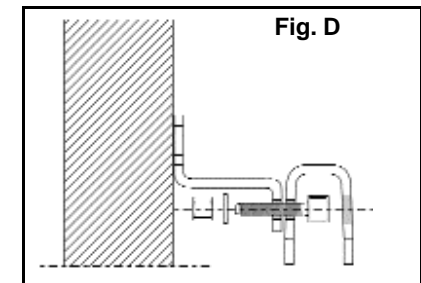
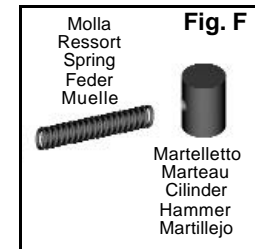
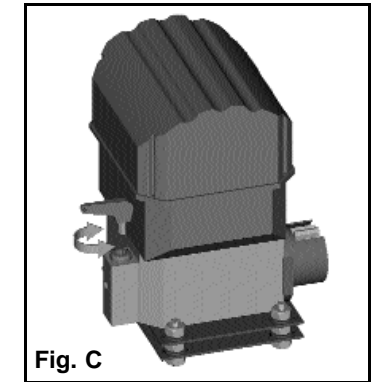
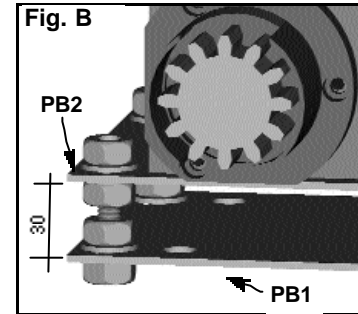
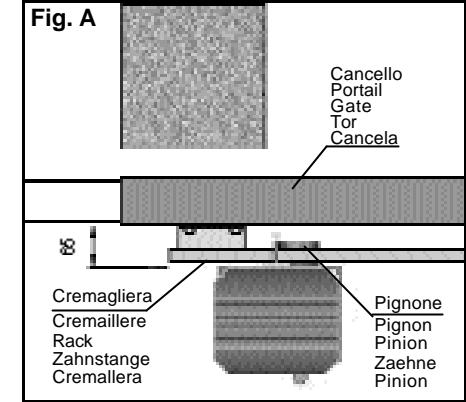
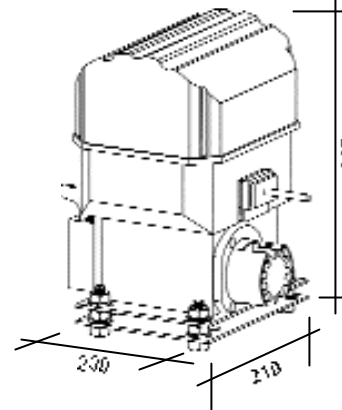
It has to be fixed au the canyng structure by the clamp P2 to anange a high regulation of 5 mm and to obtain the right distance from the gate.

- 1 Position and screw ou the first piece of rack a clamp P2 as in Fig. E, using the first 2 hole of the rack.
The relief studs of the clamp have to be perfectly embedded in the oval holes of the rack.
- 2 Position and screw on the same piece of the rack the second clamp P2 using the last hole of the rack.
- 3 Opening completely the gate.
- 4 Put the first meter of rack on the motor's pinion and then, keeping the rack perfectly levelled, weld the spacers to the gate's structure.
- 5 Move the gate forward about 1/2 meter.
- 6 Lay the and piece of reack on the pinion embedding the free stud of the clamp P2 in the first hole and screw.
- 7 Reprit the previus procedure for the whole length of the gate.
- 8 Since the gate must not weigh on the motor's pinion, at this point the gear-motor has to be lowered by 1-2 mm by working on its vertical adjustment bolts.
- 9 Place on the rack the opening and closing stop-slides, adjusting them so that the gate doesn't hit its required mechanical stops.
- 10 For the gate has not to go to knock against mechanic blocks, that it should have, regulate the special strake-end slides, so that the micro end-stroke little hammer knock against the slide when the gate is near feco cm to the complete closing. (Fig. F)

Remember that is necessary to bend lightly the front part of the stop-slides in sort of facilitate the sliding of the cilinder on the stop-slides. (Fig. E)

RELEASE OF THE ACTUATOR

Insert the key in the release seat and turn it counterclockwise to release the gear-motor and clockwise to lock it. (Fig. C).

DIMENSIONI
DIMENSIONS - DIMENSIONS
RAUMBEDARF - DIMENSIONES

CRITERI DI SICUREZZA

- 1 Prima di iniziare qualsiasi operazione di installazione è assolutamente necessario leggere tutto il presente manuale.
- 2 Verificare che le perstazioni del motoriduttore acquistato corrispondano alle vostre esigenze di installazione.
- 3 Inoltre verificare che:
 - Il cancello sia perfettamente scorrevole (ruote di scorrimento ben ingrassate).
 - Il cancello sia dotato di fermi meccanici in apertura ed in chiusura.
 - Il cancello corrisponda a quanto indicato dalle Norme UNI 8612.

CONSIGLI PER L'INSTALLAZIONE

Collegamenti:

- Tutti i collegamenti devono essere effettuati in assenza di alimentazione.
- Prevedere un dispositivo di sezionamento onnipolare nelle vicinanze dell'apparecchio (i contatti devono essere di almeno 3 m.) Proteggere sempre l'alimentazione per mezzo di un interruttore automatico da 6A, oppure per mezzo di un interruttore monofase da 16A completo di fusibili.
- Le linee di alimentazione ai motori, alla centrale e le linee di collegamento agli accessori devono essere separate onde evitare disturbi che potrebbero generare malfunzionamenti dell'impianto.
- Qualsiasi apparecchiatura (di comando o sicurezza) eventualmente asservita alla centrale deve essere libera da tensione (contatti puliti).

Parti di ricambio:

- Utilizzare solamente parti di ricambio originali.
- Modalità di installazione:
- Per un uso proprio del prodotto e per escludere ogni possibilità di danneggiamenti a persone, animali o cose, fare riferimento al foglio "Generalità" allegato che fa parte integrante del presente manuale.
 - L'impiego di questa apparecchiatura deve rispettare le norme di sicurezza vigenti nel paese di installazione oltre alle norme di buona installazione.

Garanzia:

- La garanzia fornita dal costruttore decade in caso di manomissione, incuria, uso improprio, fulmini, sovratensioni o utilizzo da parte di personale non professionalmente qualificato.
- Fa inoltre decadere qualsiasi diritto alla garanzia: Non rispettare le istruzioni riportate sui manuali allegati ai prodotti L'applicazione anche di un solo particolare in modo non rispondente alla legislazione vigente o l'utilizzo di parti di ricambio non originali e/o non espressamente approvato dalla Euromatic.
- Il costruttore non può considerarsi responsabile per eventuali danni causati da usi impropri ed irragionevoli.

SEQUENZA DI INSTALLAZIONE

- 1 Prima di iniziare la messa in opera, effettuare sull'impianto l'analisi dei rischi facendo riferimento al foglio "Generalità" che fa parte integrante del presente manuale, riempire la tabella tecnica e eliminare i rischi rilevati.
- 2 Nel caso in cui vi siano rischi residui, prevedere l'installazione con sistemi di sicurezza a completamento
- 2 Verificare le norme di sicurezza citate nei "Criteri di sicurezza"
- 3 Verificare ed identificare tutti i componenti.
- 4 Identificare il punto di ancoraggio del motoriduttore
- 5 Posizionare e fissare il motoriduttore
- 6 Fissare la cremagliera.
- 7 Effettuare la manovra di scorrimento del cancello manualmente e sbloccando il motoriduttore.
- 8 Posizionare tutti gli accessori
- 9 Stendere i cavi come da "Schema funzionale cancello scorrevole"
- 10 Collegare la centrale e tutti gli accessori.
- 11 Programmare il ricevitore radio.
- 12 Programmare la Centrale.
- 13 Regolare la forza di spinta della centrale (POWER).
- 14 Effettuare alcune manovre di verifica prova.

- 15 Eseguire la programmazione dei "TEMPI DI FUNZIONAMENTO" In caso di mal funzionamento, fare riferimento alla tabella "Anomalie e consigli".

NEL CASO IN CUI NON SI RIESCA A TROVARE ALCUNA SOLUZIONE TELEFONARE AL PIÙ VICINO CENTRO DI ASSISTENZA.

FISSAGGIO DEL MOTORIDUTTORE

- Ancorare perfettamente la 1 piastra di base PB1 al terreno, avendo già inserito i bulloni M10x50 con appositi dadi M10 e rondelle Ø 10, osservando le misure indicate nella Fig. A.
- Fissare il motoriduttore alla piastra di base PB2 utilizzando i bulloni M8 x 16 con rondelle dentellate Ø 8 in dotazione. (Fig. B)
- Su ogni bullone ancorato alla prima piastra di base PB1 inserire 1 dado M10 e 1 rondella Ø10. (Fig. B)
- Inserire sui bulloni M10x50 la piastra di base PB2 già ancorata al motore e fissare con relativi dadi e rondelle.

I bulloni di fissaggio permettono una regolazione verticale di circa 15 mm. Si raccomanda di posizionare il bullone al centro di ogni asola di fissaggio del motoriduttore. (Fig. B)

Si raccomanda di posizionare il motoriduttore lasciando circa 30 mm tra le due piastre di base PB1 - PB2.

In questo modo sarà possibile, a fine installazione, effettuare una perfetta regolazione sia verticale che orizzontale del motoriduttore.

FISSAGGIO DELLA CREMAGLIERA (Fig. D / E)

La cremagliera è del tipo lamiera zincata piegata, fornita in spezzoni da 1/2 metro. Deve essere fissata alla struttura portante del cancello tramite la staffa P2 per disporre di una regolazione in altezza di 5 mm e per ottenere la giusta distanza dal cancello.

- 1 Posizionare ed imbullonare sul primo pezzo di cremagliera una staffa di fissaggio P2 come da Fig. E, utilizzando i primi due fori della cremagliera. Le borche in rilievo della staffa si devono incastrare perfettamente nei fori ovali della cremagliera.
- 2 Posizionare ed imbullonare sullo stesso pezzo di cremagliera la seconda staffa di fissaggio P2 utilizzando l'ultimo foro della cremagliera.
- 3 Aprire completamente il cancello.
- 4 Appoggiare il primo pezzo di cremagliera sul pignone del motore e quindi tenendo la cremagliera perfettamente in bolla saldare o imbullonare le staffe P2 alla struttura del cancello.
- 5 Far avanzare il cancello di un 1/2 metro circa.
- 6 Appoggiare il secondo pezzo di cremagliera sul pignone facendo incastrare la borchia libera della staffa P2 al primo foro ed imbullonare.

Imbullonare e fissare l'ulteriore staffa P2 con lo stesso metodo, tenendo la cremagliera perfettamente in bolla. (Fig. D-E)

- 7 Ripetere la suddetta operazione per tutta la lunghezza del cancello.
 - 8 Siccome il cancello non deve pesare sul pignone del motoriduttore, a questo punto, occorre abbassare il motoriduttore di 1-2 mm. agendo sui bulloni di regolazione verticale dello stesso.
 - 9 Sistemare sulla cremagliera gli slittini di fincorsa in apertura ed in chiusura avvitando gli appositi grani.
 - 10 Poiché il cancello non deve andare ad urtare i fermi meccanici di cui deve essere dotato regolare gli appositi slittini fincorsa affinché il martelletto (Fig. F) del micro fincorsa colpisca lo slittino quando il cancello si trova a qualche centimetro dalla completa chiusura.
- Ricordare che occorre piegare leggermente la parte anteriore degli slittini in modo da creare un invito che agevoli lo scorrimento del martelletto sugli slittini stessi. (Fig. E)

SBLOCCO E BLOCCO DEL MOTORIDUTTORE (Fig. C)

Inserire l'apposita chiave nella sede dello sblocco e girare in senso antiorario per lo sblocco ed in senso orario per il blocco del motoriduttore.

CRITÈRE DE SÉCURITÉ

- 1 Avant de commencer quelque opération d'installation est absolument indispensable de lire tout cet manuel.
- 2 Vérifier l'actionneur en fonction de la largeur du vantail.
- 3 Vérifier que:
 - Le portail doit être parfaitement coulissant. (roues de coulissement bien graissées).
 - Le portail doit avoir de butes mécaniques
 - Le portail doit répondre à la norme UNI 8612.

CONSIGNE POUR L'INSTALLATION

Raccourcements :

- Regarder le "Schéma de fonctionnement portail à battant" et le schéma de la centrale électronique.
- Le câble électrique en sortie du moteur ne doit pas être tendu, mais faire une courbe vers le bas pour empêcher que l'eau suinte à l'intérieur du moteur. (Fig. O)
- Tous les branchements doivent être effectués en absence d'alimentation électrique.
- Prevoir un dispositif de sectionnement omnipolaire dans les voisinages de l'appareil (les contacts doivent être d'au moins 3 mm). Protéger toujours l'alimentation parmi un interrupteur automatique de 6A, ou parmi d'un interrupteur monofase de 16A complet de fusibles.
- Les lignes d'alimentation aux moteurs, à la central et les lignes d'enclenchements aux accessoires doivent être séparées pour éviter tous dérangement qui pourraient causer des fonctionnements défectueux de l'installation.
- N'importe quel appareil (de contrôle ou de sûreté) éventuellement asservit à la central doit être libre de tension.

Parties de recharge:

- Utiliser seulement parties de recharge originelles.

Modalité d'installation :

- Pour une utilisation appropriée du produit et pour exclure toute possibilité de dommages aux personnes, animaux ou choses, faire référence à la feuille "Généralités" en annexe qui fait partie intégrante de ce manuel.
- L'emploi de ce dispositif doit respecter les normes de sécurité en vigueur dans le pays d'installation ainsi que les normes de bonne installation.

Garantie :

- La garantie fournie par le constructeur est annulée en cas d'altération, de manque d'entretien, d'utilisation impropre, de foudre, de surtension ou d'utilisation de la part de personnel non qualifié professionnellement.
- Tout droit à la garantie s'annulera également en cas de : Non respect des instructions reportées sur les manuels fournis avec les produits. L'application même d'une seule pièce suivant une modalité non conforme à la législation en vigueur ou l'utilisation de pièces de rechange non conformes et/ou non expressément approuvées par Euromatic.
- Le constructeur ne pourra être tenu responsable des dommages éventuels occasionnés suite à une utilisation impropre et inappropriée.

SEQUENCE D'INSTALLATION

- 1 Avant de mettre en marche, effectuer sur l'installation "L'analyse des risques en se référant à la feuille "Généralités" qui est incluse dans le présent manuel, remplir le tableau technique pour éliminer les risques. Dans le cas où certains risques demeurerait, prévoir d'équiper l'installation des systèmes de sécurité optionnels.
- 2 Vérifier les normes de sécurité dans "CRITÈRE DE SÉCURITÉ"
- 3 Vérifier et identifier tous les composants.
- 4 Identifier le point d'ancrage du moteur.
- 5 positionner et fixer le moteur.
- 6 Fixer la crémaillère.
- 7 Effectuer la manoeuvre coulissante du portail manuellement en bloquant le moteur.
- 8 Positionner tous les accessoires.

F

- 9 Tendre les câbles "Schéma de fonctionnement portail coulissant"
- 10 Brancher la centrale avec les accessoires.
- 11 Programmer le récepteur radio.
- 12 Programmer la centrale.
- 13 Régler la poussée de la centrale avec le potentiomètre power.
- 14 Effectuer toutes les commandes de vérification.
- 15 En cas de mauvais fonctionnement, se référer au tableau "Anomalies et conseils"

EN CAS DE NON FONCTIONNEMENT TELEPHONER AU CENTRE D'ASSISTANCE LE PLUS PROCHE.

FIXATION DU MOTOREDUCTEUR

- Fixer parfaitement le premier support moteur PB1 au terrain, ayant déjà bien placé les boulons M10x50 avec écrous M10 et rondelles Ø10, perceptant les cotes indiquées dans le dessin Fig. A.
 - Fixer le motoréducteur à la plaque de base PB2 en utilisant les boulons M8 x16 avec les rondelles dentées fournis. (Fig. B)
 - Sur chaque boulon ancré au support moteur PB1 visser un écrou M10 et une rondelle Ø10. (Fig. B)
 - Visser sur les écrous M10x50 le support moteur PB2 déjà ancrée au moteur et la fixer avec écrou et rondelles.
- Les boulons de fixation permettent un réglage vertical d'environ 15 mm. Il est fortement conseillé de positionner le boulon au centre de chaque glisse de fixation du moteur. Il est fortement conseillé de positionner le en laissant un espace de 30 mm entre les deux support moteur PB1 et PB2. Dans ce cas, en fin d'installation, effectuer un réglage vertical et horizontal du moteur.

FIXATION DE LA CRÉMAILLÈRE (Fig. D / E)

La crémaillère est fournie zinguée pliée, en pièces de 1/2 mètre. Le support de crémaillère doit être fixé sur la structure portante du portail pour disposer d'un réglage en hauteur de 5 mm. et pour obtenir la bonne distance jusqu'au portail.

- 1 Positionner et visser sur la première longueur de crémaillère un support de fixation P2 comme sur la Fig. E, en utilisant les premiers percages de la crémaillère. Les vis en relief du support doivent s'encastrent parfaitement dans les percages ovales de la crémaillère.
- 2 Positionner et visser sur la même longueur de crémaillère un second support de fixation P2 en utilisant le dernier perçage de la crémaillère.
- 3 Ouvrir complètement le portail.
- 4 Appuyer le premier crémaillère sur le pignon du moteur puis, en maintenant la crémaillère parfaitement horizontale souder le support P2 à la structure du portail.
- 5 Faire avancer le portail d'un 1/2 mètre
- 6 Encastrent les vis libres du support P2 au premier perçage et visser. Visser et fixer le support supplémentaire P2 en utilisant la même méthode, en tenant la crémaillère parfaitement horizontale. (Fig. D/E)
- 7 Répéter l'opération ci-dessus pour toute la longueur de la grille.
- 8 Etant donné que la grille ne doit pas peser sur le pignon du moteur, il faut alors abaisser le motoréducteur de 1-2 mm en agissant sur les boulons de réglage vertical de celui-ci.
- 9 Positionner sur la crémaillère les butées de fin de course en ouverte et en fermeture et les régler de façon à ce que le portail ne heurte pas les arrêts mécaniques dont il doit être doté.
- 10 Le portail ne doit pas heurter les fins de course mécaniques qui doivent être dotées d'un réglage pour les glissières appropriés de fin de course afin que le marteau (Fig. F) du micro de fin de course s'appuie sur la butée quand le portail se trouve à quelques centimètres de la fermeture complète. Se rappeler que il faut plier légèrement la partie antérieure des butées en façon de permettre le coulissement du petit marteau cylindrique sur les butées même. (Fig. E)

BLOCCAGE ET DEBLOCCAGE DU MOTOREDUCTEUR

Mettre la clé à l'emplacement du déblocage et tourner dans le sens contraire des aiguilles d'une montre pour le déblocage et dans le sens des aiguilles d'une montre pour le blocage du motoréducteur. (Fig. C)