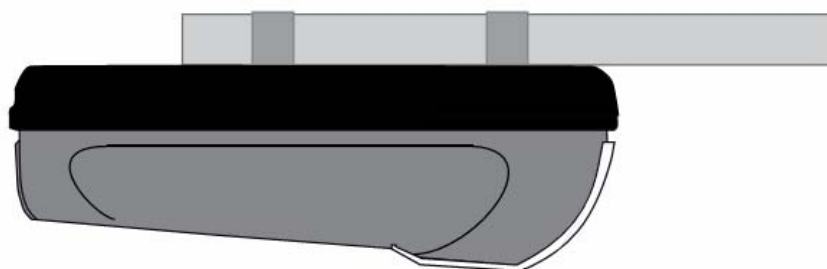


CHAMBERLAIN[®] BASIC



ML510 GARÁZSNYITÓ MOTOR FELSZERELÉSI ÉS HASZNÁLATI ÚTMUTATÓ



www.chamberlain.de
info@chamberlain.de

CE

Tartalomjegyzék

1	Általános biztonsági utasítások	3
2	Felhasználási terület	5
3	Csomag tartalma	5
4	Termék áttekintése	5
5	Kezdés előtt.....	5
5.1	Előzetes feltételek	5
5.2	Előkészületek	5
5.3	Szükséges szerszámok	6
6	Garázsnyitó összeszerelése	6
6.1	Sín összeszerelése	6
6.2	Lánc megfeszítése.....	6
6.3	Sín összeszerelés a hajtóművel	6
7	Nyitó felszerelése	6
7.1	Garázkapu közepének kijelölése	6
7.2	Fejtartó (szemöldöktartó) felszerelése.....	7
7.3	Mozgató csatolása a fejtartóhoz	7
7.4	Nyitó felfüggesztése	7
7.5	Ajtótartó felszerelése.....	8
7.6	Ajtókar rögzítése a futókocsihoz.....	8
8	Elektromos csatlakoztatás.....	8
8.1	Opcionális tartozékok	8
8.2	Nyitó csatlakoztatása.....	9
9	Nyitó programozása és ellenőrzése	9
9.1	Végállások és erő beállítása.....	9
9.2	Biztonsági megfordítórendszer ellenőrzése.....	9
9.3	További távvezérlők beprogramozása.....	10
10	Ajtónyitó használata.....	10
11	Tisztítás és karbantartás	11
11.1	Tisztítás	11
11.2	Karbantartás	11
11.3	Távvezérlő elemének kicserélése	12
12	Működtető világításának cseréje	12
13	Ártalmatlanítás	12
14	Gyakran ismételt kérdések.....	12
15	Műszaki adatok	15
16	Tartalék alkatrészek	15
17	Kiegészítők (opcionális)	15
18	Megfelelőségi nyilatkozat	16
19	Garancia.....	16

FIGYELMEZTETÉS!

KEZDJE EZEN FONTOS BIZTONSÁGI UTASÍTÁSOK ELOLVASÁSÁVAL!

1 Általános biztonsági utasítások

Kérjük, hogy a felszerelés megkezdése előtt olvassa el a működési utasításokat, különösen az előzetes figyelmeztetéseket. Őrizze meg ezt a kézikönyvet jövőbeli felhasználás céljából és adja át a lehetséges következő tulajdonosnak.

A következő szimbólumok a személyi sérülések és az anyagi károk megelőzését szolgáló utasítások előtt találhatóak.



FIGYELEM

Személyi sérülés vagy anyagi kár



FIGYELEM

Elektromos áram vagy feszültség miatti veszély

Fontos biztonsági információ

Az automatikus ajtónyitó rendszer magától értetődően biztonságos működés figyelembevételével került megtervezésre és tesztelésre, de a biztonságos működés csak az alább felsorolt utasítások felszerelés és működtetés közbeni szigorú követésével biztosítható.

Maradéktalanul tartsa be ezeket az utasításokat.

- A kapunak kiegyensúlyozottnak kell lennie. Nehezen mozgó vagy szoruló kaput meg kell javítani. Kiegyensúlyozatlan állapotban a garázsajtó, a rugók, a kábelek, a lemezek, a tartók és a sínek extrém feszültségnek vannak kitéve, amely súlyos sérülésekhez vezethet. Ne kísérelje meg a kapu meglazítását, mozgatását vagy beállítását, hanem lépjen kapcsolatba a szervizzel vagy kapuval foglalkozó szakemberrel.
- A kapunyitó felszerelése és karbantartása során ne viseljen ékszert, karórát vagy laza ruházatot.
- A kábelekbe és láncokba történő beleakadás miatti súlyos személyi sérülések elkerülése érdekében távolítson el minden az ajtóhoz csatlakoztatott kábelt és láncot a kapunyitó felszerelését megelőzően.
- A felszerelés és az elektromos csatlakoztatás során vegye figyelembe a helyi építési és elektromos szabályokat.

Ez a készülék 2. védelmi osztályba tartozik és földelése nem szükséges.

- Nagyon könnyű ajtók (pl. üvegszál, alumínium, acél ajtók) sérülésének elkerülése érdekében szükséges lehet a kapu megfelelő megerősítése.
- Az automatikus visszafordítási rendszer tesztelése szükséges. A kapu mozgásának egy 50 mm magas talajra helyezett akadállyal történő érintkezés esetén meg kell fordulnia. A kapunyitó megfelelő beállításának elmulasztása a záródó garázkapu által okozott súlyos személyi sérüléshez vezethet. Havonta végezze el a tesztet és hajtsa végre a szükséges változtatásokat.
- Ne szerelje a rendszert nyirkos vagy nedves környezetbe.
- Működés során semmilyen körülmény között nem akadályozhat semmilyen nyilvános átjárót.
- Emlékeztesse az összes felhasználót a biztonságos működtetésre, továbbá a világító falikapcsolót lássa el a gyermekek védelmét szolgáló figyelmeztető jelzéssel. A beszorulás veszélyéről szóló figyelmeztető jelzést jól látható helyre kell elhelyezni.
- Biztosítani kell a gyermekek felügyeletét, hogy azok ne játszanak az eszközzel.
- Ez az eszköz nem korlátozott fizikai, érzéki vagy mentális képességű vagy tapasztalattal és/vagy ismerettel nem rendelkező személyek (beleértve a gyerekeket is) általi használatra készült, hacsak azok egy a biztonságukért felelős személy által felügyelete alatt állnak vagy megkapták az eszköz biztonságos használatára vonatkozó útmutatást.
- Összes akadály/zárat a kapu sérülésének elkerülése céljából ki kell kapcsolni.

- Amennyiben szükséges a felszerelt vezérlőeszközöket az ajtó látótávolságában és a gyermekek által el nem érhető módon kell felszerelni. Nem szabad hagyni, hogy a gyermekek a nyomógombokat és a távvezérlőket működtessék. A kapunyitó nem megfelelő használata súlyos személyi sérülést okozhat.
- A kapunyitót csak olyan esetben szabad használni, ha a kapu teljes területe belátható és biztosított az akadálymentes működés, valamint megfelelően be van állítva. Nem haladhat át a kapun senki, annak mozgás közben. Ne engedje, hogy gyermekek játszanak a kapu közelében.
- A kézi kioldót csak a kocsi és a meghajtás szétválasztására használja, amennyiben lehetséges csak a kapu zárt helyzetében. Ne használja a piros színű fogantyút a kapu fel- vagy lehúzására.
- Bármilyen javítási művelet elvégzése vagy a fedél eltávolítása előtt a kapumozgatót le kell választani az elektromos hálózatról.
- Ez a készülék egy speciális kábellel ellátott transzformátorral rendelkezik. Annak sérülése esetén cseréltesse ki azt egy szakember által egy eredeti transzformátorra.
- A vészhelyzeti kioldó működtetése a kapu ellenőrizetlen mozgásához vezethet, amennyiben a rugók gyengék vagy sérültek, valamint ha a kapu nincs kiegyensúlyozva.
- A vészhelyzeti kézikieldő fogantyúját minimum 1.8 m magasra szerelje.

MASCO

SECURITY & GATE AUTOMATION TRADE LTD.

2 Felhasználási terület

Az eszköz lakossági felhasználású billenő és szekcionált garázkapuk nyitására és zárására szolgál. A készülék nem kereskedelmi célú alkalmazásra szolgál, hanem kizárólag háztartásokban használatos garázkapuk mozgatására alkalmas.

A hajtómű bármilyen más, nem megfelelő alkalmazása megnöveli baleset bekövetkeztének kockázatát. A gyártó nem vállal felelősséget az ilyen felhasználásért.

3 Csomag tartalma

A felszerelés megkezdése előtt kérjük ellenőrizze le a mellékelt egységek teljességét.

Megjegyzés: A számozás csak a megfelelő részre vonatkozik.

Alkatrészek áttekintése:

1. Motorfej	1x
2. Távvezérlő	2x
3. Hajlított ajtókar	1x
4. Függesztő tartó	2x
5. Rögzítőkengyel	3x
6. Fejtartó	1x
7. Ajtó rögzítő	1x
8. Kiegészítő tasak	1x
9. Sín	1x

Rögzítőelemek

1. Kapupánt csavar 6x80 mm	1x
2. M6 záróanyar	1x
3. Hatlapfejű csavar	4x
4. M6 anyacsavar	4x
5. Csapszeg	1x
6. Biztonsági sasszeg	1x
7. ST6x50 mm csavar	4x
8. ST6.3x18 mm csavar	8x
9. Tipli	4x

4 Termék áttekintése

Az ábra teljes áttekintést ad a készre szerelt rendszerről annak lépésről-lépésre történő felszerelése során.

1. Fejtartó
2. Lánc
3. Sín
4. Futókocsi
5. Csatlakozódarab
6. Rögzítőkengyel
7. Függesztőtartó
8. Hálózati csatlakozókábel

9. Motorfej
10. Kézikioldó
11. Egyenes ajtókar
12. Hajlított ajtókar
13. Ajtórögztítő

5 Kezdés előtt

FONTOS MEGJEGYZÉS

Amennyiben a garázs nem rendelkezik másik bejárattal, akkor külső vészhelyzeti nyitó (zsákgarázs kioldó) felszerelése szükséges. Ez teszi lehetővé a garázkaput, áramszünet esetén történő kívülről történő nyitását.

5.1 Előzetes feltételek

A garázkapumozgató csak vízszintes vezetősínnel rendelkező egyrészes garázkapuk (billenőkapu, A ábra) és hajlított vezetősínnel rendelkező szekcionált garázkapuk (B ábra) mozgatására alkalmas.

Megjegyzés: A rendszer nem alkalmazható vízszintes és függőleges vezetősínnel rendelkező egyrészes, kétrészes és felfüggesztett kapukhoz.

5.2 Előkészületek

Először ellenőrizze le, hogy a kapu ki van-e egyensúlyozva és egyensúlyban van-e. Nyissa ki kb. félig a kaput és engedje el.

A kapu önmagától csak kismértékben változtathatja meg a helyzetét, azt kizárólag a rugónak kell az adott pozícióban megtartania.

Mozgatóerő maximuma: 15 kg.

1. A garázkaput sínje biztonságosan és szilárdan kell, hogy rögzítve legyen a falhoz és a garázkaput feletti mennyezethez.
2. Szükséges lehet további tartók és szerelősínek (csomag nem tartalmazza) alkalmazására, amennyiben a garázs mennyezete táblákkal vagy hasonlóval van burkolva.
3. Amennyiben a garázs nem rendelkezik másik bejárattal, akkor külső vészhelyzeti nyitó (zsákgarázs kioldó) felszerelése szükséges.

5.3 Szükséges szerszámok

Szerszámlista:

Létra
Jelölő ceruza
Fogók
Furógép
Kalapács
Racsnis kulcs
Fémfűrész
Különböző fúrószárok (4.5, 5, 6, 8 mm)
Csőkulcs
Vízmerék
Csavarhúzó
Mérőszalag

6 Garázsnyitó összeszerelése



Biztonságos felszerelés szempontjából fontos figyelmeztetések.

Vegye figyelembe az összeszerelési utasításokat.

A helytelen felszerelés súlyos sérülést okozhat.

6.1 Sín összeszerelése

A sín 4 nagymértékben előszerelt részből áll. A futókocsi, a tolórúd, a kézikidő, vezetőgörgő és a szemöldök tartó a láncfeszítővel az elülső részbe (A) található. A meghajtótengely fogadó és a lánckerék a hátsó részben (B) található. Fektesse le az elülső és hátsó sínrészt egymás után.

1. Távolítsa el a láncot rögzítő kábelkötözőket. A szállítás közbeni rögzítést biztosító zárat hagyja a helyén.
2. Húzza szét teljesen a két sínszakaszt, hogy megfelelő helyet csináljon a középső sínszakaszok (C+D) számára. A sín olyan módon van kialakítva, hogy a középső szakaszok könnyen beilleszthetők legyenek. Csúsztassa 3 csatlakozó darabot (E) a sínszakaszok illeszkedési részén túl egészen a jelölésekig. A csatlakozódarabok rögzítéséhez egy megfelelő szerszámmal hajtsa kifelé a fémfületeket.

Ezzel a sín összeszerelése készen van.

6.2 Lánc megfeszítése

A sínben található láncot addig feszítse, hogy a rugó (1) kb. csak félig legyen összenyomva.

A rugónak a működés során képesnek kell lennie rugóznia.

6.3 Sín összeszerelés a hajtóművel

1. Távolítsa el a szállítás közbeni rögzítést biztosító zárat (X). Ellenőrizze le, hogy a lánc a lánckeréken helyezkedjen el. Amennyiben a lánc az összeszerelés során kicsúszott volna, akkor lazítsa meg a láncot, fektesse azt a lánckerékre és feszítse meg ismételten.
2. Fordítsa meg a sínt (1) és illessze össze a lánckereket (2) teljesen a motorfej (3) tengelyére.
3. Rögzítse a sínt a motorfejhez két rögzítőkengyel (4) és a csavarok (5) segítségével.

Ezzel a kapunyitó összeszerelése készen van.

7 Nyitó felszerelése

7.1 Garázkapu közepének kijelölése

Fejmagasság felett végzett munka esetén viseljen védőszemüveget.

Hatástalanítsa az összes akadály/zárat a kapu károsodásának megelőzése érdekében.

Súlyos sérülések elkerülése érdekében távolítson el minden a kapuhoz csatlakozó kábelt és láncot a kapunyitó felszerelésnek megkezdése előtt. A kapumozgatót a talajtól legalább 2.1 m magasságra kell felszerelni.

Először jelölje be a kapu középvonalát (1). Húzzon egy vonalat a mennyezetig a megjelölt ponttól kezdődően.

A mennyezetten történő szereléshez húzzon egy másik vonalat az ajtóra (2) merőlegesen az előző vonaltól indulva. A vonal szükséges hossza kb. 2.8 m.

7.2 Fejtartó (szemöldöktartó) felszerelése

Megjegyzés: Az ajtókeret legmagasabb pontja feletti és a sín közötti távolság nem haladhatja meg az 50 mm-t (A ábra).

Az ajtó típusától függően az ajtó kerete nyitás közben egy pár centiméterrel emelkedhet. Ezt figyelembe kell venni, hogy az ajtó ne érjen későbbiekben a sínhez.

A. Rögzítés falhoz

Az ajtó feletti minimális szükséges távolság: 100 mm

Szerelje a fejtartót (1) központosan a függőleges vonalhoz képest (2); ebből adódóan annak alsó éle vízszintesen áll. Jelölje át a fejtartó összes furatát. Fúrja ki a furatokat egy \varnothing 4.5 mm-es fúróval és rögzítse a fejtartót a facsavarokkal (3).

Megjegyzés: Betonfödémhez / betongerendához történő rögzítés esetén használja a mellékelt tipliket (4) és csavarokat (3). Ebben az esetben a furat elkészítéséhez használjon \varnothing 8 mm-es fúrószárat.

B. Mennyezeti felfüggesztés

Az ajtó feletti minimális szükséges távolság: 35 mm

Rajzolja tovább a kapu közepét jelző vonalat (2) a mennyezetig, majd tovább kb. 200 mm-et a mennyezet mentén. Helyezze a tartót (1) maximum 150 mm-re a faltól központosan a mennyezetre rajzolt vonalra. Jelölje át a fejtartó összes furatát. Fúrja ki a furatokat egy \varnothing 4.5 mm-es fúróval és rögzítse a fejtartót a facsavarokkal (3).

7.3 Mozgató csatolása a fejtartóhoz



Szükségessé válhat a mozgató magasabbra történő helyezése, oly módon hogy többrészes kapuk esetében a sín ne ütődhessen a rugókhöz.

A mozgatót jól alá kell támasztani (létra) vagy azt egy másik személy segítségével szilárdan kell megtartani.

Helyezze a motorfejet a garázs padlójára a szemöldöktartó alá.

Emelje fel a sít addig, hogy a rögzítőrész furata és a szemöldöktartó furatai illeszkedjenek egymáshoz.

Helyezze be a csavart (1) a furatba és rögzítse azt egy anyacsavarral.

7.4 Nyitó felfüggesztése

1. Nyissa ki teljesen a kaput és engedje a nyitót a kapura (A ábra). Tegyen egy fadarabot / kartont a jelzett helyre (X).
2. A rögzítőkengyelt annyira hátra kell szerelni, hogy az ne akadályozza futókocsi mozgását. A futókocsi rézben túlhaladhat a tartó alatt, de az ajtókar nem. Felszerelése leghátrébb (B ábra) az ideális.
3. Hajlítsa meg a mennyezeti függesztőket (1) oly módon, hogy azok teljesen felfeküdjenek a mennyezetre. A mennyezettől való távolság függvénye, hogy nem szükséges (C1), egy (C2) vagy két (C3) függesztő szükséges a szereléshez.
4. Jelölje át a mennyezetre az elkészítendő furatokat. Szenteljen különös figyelmet annak, hogy azonos távolságot tartson végig a meghúzott vonal mentén.
5. Betonmennyezet esetén \varnothing 8 mm-es fúróval készítse el a furatokat és helyezze be a mellékelt tipliket. A mennyezeti függesztők rögzítéséhez használja a hatlapfejű facsavarokat. Famennyezetre történő rögzítés esetén a függesztőket rögzítse közvetlenül a mennyezetre. Készítse el az erre szolgáló furatokat egy \varnothing 4 mm-es fúróval és használja a hatlapfejű csavarokat a rögzítéshez.
6. Helyezze a rögzítőkengyelt (2) a sín köré és igazítsa a függesztő tartóhoz, majd csavarozza azokat össze.



Szenteljen különös figyelmet a sín mennyezet mentén történő vízszintes helyzetére. A távolság alátétel használatának segítségével állítható be. A mennyezeti függesztők kiálló hossza szükség esetén lerövidíthető.

7.5 Ajtótartó felszerelése

Felszerelés szekcionált vagy egyrészes ajtókra:

Az ajtótartó (1) több rögzítőfurattal rendelkezik. Helyezze az ajtótartót az ajtó belső oldala tetejének közepére. Jelölje át a furatok helyét majd készítse el a furatokat.

Felszerelési magasság:

1. Egyrészes vagy szekcionált kapuk egy vezetősínnel:
Távolság a kapu tetejének élétől 0-100 m.
2. Szekcionált kapuk két vezetősínnel:
Távolság a kapu tetejének élétől 100-130 m.

Megjegyzés: Az ajtón található csatlakozási pontnak a kereten vagy az ajtópanel kellően szilárd részén kell elhelyezkednie. Amennyiben szükséges fúrja át az ajtót és csavarozza össze a tartót és az ajtót (B ábra).

7.6 Ajtókar rögzítése a futókocsihoz

Az egyenes kar előszerelt.

Ajánlott felszerelés:

A futókocsi a piros színű fogantyújának meghúzásával a szán szétválasztható a meghajtástól és kézzel a motor felé tolható. Az ajtó zárt helyzetében rögzítse a hajlított ajtókart (1) a csapszeg (2) segítségével az ajtótartóhoz és biztosítsa azt a biztonsági sasszeggel (3). Csatlakoztassa egymáshoz az egyenes és hajlított ajtókart oly módon, hogy a furataik fedjék egymást és rögzítse azokat két csavarral (4), valamint az anyacsavarokkal (5). A furatok helyét olyan módon válassza ki, hogy az ajtókar kb. 30-40°-os szögben álljon.

Megjegyzés: A hajlított ajtókar elhagyható, amennyiben az ajtószereplvény az ajtó felső széléhez csatlakozik.



A kézikíoldó fogantyúját minimum 1.8 m magasra kell szerelni.

A garázkapu kézi kioldására figyelmeztető sárgaszínű címkét (matricát) rögzítse a kézikíoldó kötelére.

8 Elektromos csatlakoztatás



Személyi sérülés vagy az eszköz károsodásának megelőzése érdekében az ajtónyítót csak olyan esetben szabad működtetni, ha arra ebben a kézikönyv útmutatásában határozott utalás szerepel. A hálózati csatlakozókábelnek a hálózati feszültségről történő lecsatlakozása céljából mindig szabadon hozzáférhetőnek kell lennie.

8.1 Opcionális tartozékok

Infrisorompó felszerelése

A garázsnyitó felszerelése és beállítása után szerelhetők fel az infrisorompók (2 és 3 csatlakozók). A felszerelési útmutatót az infrisorompó tartalmazza.

Az opcionálisan felszerelhető infrisorompó biztosítja az ajtó kinyitását vagy nyitott helyzetben történő maradását, ha emberek, különösen fiatal gyerekek vannak az ajtó mozgásterében.

Az infrisorompó segítségével a csukódó ajtó visszanyit vagy a nyitott ajtó nem csukódik be, ha egy az ajtó mozgásterében lévő ember megszakítja az érzékelő fénysugarát.

Fiatal gyerekekkel rendelkező család esetében különösen ajánlott az infrisorompó alkalmazása.

Világító falnyomógomb csatlakoztatása



Az összes falra szerelt nyomógombot vagy kapcsolót kb. 1.5 magasságban, oly módon kell felszerelni a kapu látótávolságán belül, hogy az a kapu vagy az ajtósín mozgási területén kívül legyen. Ezeket a kapcsolókat továbbá el kell látni a gyereke védelmére szolgáló figyelmeztetőjelzéssel.

A nyomógomb hátoldalán két rögzítőfurat található (1 és 2). A csengővezeték szigetelését maximum 6 mm hosszan el kell távolítani (4). Húzza szét a vezetékeket egymástól annyira, hogy lehetővé váljon fehér/piros vezetékér 1-es és a másik vezetékérnek a 2-es csatlakozóhoz történő csatlakoztatása.

Világító falikapcsoló:

Szerelje a garázs belső falára a mellékelt csavarok segítségével (3). Téglá vagy betonfal esetén fúrjon 2 db Ø 5 mm-es furatot a rögzítésre szolgáló tiplik számára. A kapcsolót ajánlott a garázs mellékbejárata közelébe, oly módon felszerelni, hogy azt gyerek ne érhesse le. Húzza meg a két csavart ügyelve arra ne hogy túlfeszítve azokat megsértse a műanyag házat. Vezesse el a csengővezetékét végig a fal mentén fel a mennyezetre egészen az ajtónyitóig. Vezesse le a csengővezetékét fentről védőcsőben a csatlakozóig, majd csatlakoztassa a vezetékereket az motorfej 1-es és 2-es csatlakozási pontjához.

8.2 Nyitó csatlakoztatása

Csatlakoztassa a nyitót a helyi szabványok figyelembevételével egy megfelelően felszerelt földelt falicsatlakozó aljzathoz.

Megjegyzés: A nyitó bekapcsolásakor a működtető lámpája szintén röviden bekapcsol.

9 Nyitó programozása és ellenőrzése



A nyitót csak abban az esetben működtesse, ha az ajtó teljes területét látja és meggyőződött róla, hogy az akadálymentes és az ajtónyitó helyesen be van állítva. Az első működtetés előtt ellenőrizze le, hogy az összes működéshez nem szükséges eszköz ki van-e kapcsolva. Távolítsa el az összes a felszereléshez használt segédeszközt és szemetet a kapu mozgásteréből.

9.1 Végállások és erő beállítása

1. Nyissa ki a lámpa fedelét
2. Nyomja meg a „P” gombot és tartsa lenyomva amíg LED3 elkezd villogni (1).
3. Nyomja meg a „+” gombot és tartsa lenyomva a kapu teljes kinyitásáig (2). Amennyiben szükséges állításhoz használja a „-” gombot.
4. Nyomja meg röviden a „P” gombot, LED2 elkezd világítani.

5. Nyomja meg a „-” gombot és tartsa lenyomva a kapu teljes bezárásáig. A sínnek nem szabad meghajolnia (4). Amennyiben szükséges állításhoz használja a „+” gombot.
6. Nyomja meg ismételten a „P” gombot röviden. A nyitó automatikusan kinyitja teljesen az ajtót, majd teljesen vissza is zárja azt (5). Ezen eljárás alatt kerül beállításra az ajtónyitó működéséhez szükséges erő.

Megjegyzések: Ne szakítsa meg a fentebbi folyamat során az ajtónyitó mozgását egyébként szükségessé válik az egész folyamat megismétlése.

Amennyiben az ajtó a keretnek nyomódva visszanyit, akkor a zárási végállás helytelenül került beállításra.

Ismételje meg a végállások beállítását és győződjön meg róla, hogy a zárt végállás elérése esetén a sín nem hajlik-e meg.

Erőbeállítás:

- 1- es lehetőség: A nyitó felszerelése során a beállításakor a kapu az útja során (nyitási és zárási végállások között) automatikusa megtanulja az optimális húzóerőt.
- 2- Kapcsolja le a nyitó hálózati tápfeszültségét kb. 10 mp-re. A hálózati tápfeszültség visszakapcsolása után nyissa ki, majd zárja vissza az ajtót a távvezérlő vagy a fali nyomógomb használatával.

Megjegyzés: Mielőtt bármilyen módon módosítaná az erőbeállítást ellenőrizze le az ajtó megfelelő működését.

A nyitó nem használható hibásan működő kapuhoz. A kapu megfelelő működése a nyitó kézi működésre állítását követően a kapu kézi erővel történő nyitásával és zárásával ellenőrizhető.

9.2 Biztonsági megfordítórendszer ellenőrzése



Fontos a biztonsági megfordítórendszer ellenőrzése. A garázsajtó mozgásának meg kell fordulnia egy a talajra fektetett 50 mm vastag akadályba történő ütközést követően. Ajtónyitó nem megfelelő beállítása súlyos személyi sérülést okozhat a garázkapu csukódása során. Havonként ismétlje meg az ellenőrzést és szükség esetén módosítson a beállításokon.

Akadály teszt:

Helyezzen egy 50 mm magas akadályt (1) a talajra a garázsajtó alá. Mozgassa az ajtót lefelé. Az ajtónak azonnal meg kell fordítani a mozgási irányát, amint az akadályhoz ér. Amennyiben a kapu az akadály eléréskor megáll és nem mozdul eléggé vissza, akkor ismétlje meg a végállások beállítását. (lásd 9.1).

Ha az ajtó mozgásának iránya megfordul az 50 mm magas akadály eléréskor, akkor távolítsa el az akadályt és nyissa ki majd zárja be teljesen egyszer az ajtót. A kapu nem szabad, hogy visszaforduljon a zárt pozíció elérésekor. Amennyiben az mégis visszafordulna, akkor a végállások ismételt beállítása szükséges (lásd 9.1).

Nyitási teszt:

A kapu közepén alkalmazott 20 kg-os erő esetén a kapu nem nyithat ki.

9.3 További távvezérlők beprogramozása

A mellékelt távvezérlők már be vannak programozva.

Amennyiben további távvezérlőket vásárol programozza a vevőre a az új távvezérlők kódjait.

Programozás:

1. Nyomja meg az „S” gombot 1-2 mp-re. LED1 elkezd világítani (kb. 10 mp-re).
2. Röviden nyomja meg röviden az új távvezérlő egyik gombját kétszer.
3. LED1 fénye kikapcsol. Ezzel a kód feltanításra került.

Megjegyzés: A távvezérlő két gombja közül csak az egyik tanítható fel. A távvezérlő utolsó feltanított gombja fog működni.

Törlés:

Az összes felprogramozott távvezérlő törölhető. Nyomja meg az „S” gombot és tartsa lenyomva azt míg LED1 fénye kialszik (kb. 8 mp). ezzel az összes betanított távvezérlő kódja törlésre került. Programozza fel újra az összes használni kívánt távvezérlőt.

Megjegyzés: Csak eredeti a gyártótól származó távvezérlőt használjon. A nem a gyártótól származó eredeti, de ahhoz nagyon hasonló távvezérlők nem kompatibilisek. Ilyen 3. gyártótól származó távvezérlők hibás működést okozhatnak, mint pl. automatikus nyitás. A működési garancia és biztonság ilyen esetben megszűnhet.

10 Ajtónyitó használata

Ajtó automatikus nyitása / zárása

A kapunyitó az alábbi eszközök használatával működtethető:

- Kézi távvezérlő: nyomja meg a gombját a kapumozgásának elindításához.
- Falikapcsoló: (amennyiben felszerelésére került): nyomja meg a falikapcsoló gombját a kapumozgásának elindításához.
- Külső kulcsoskapcsoló vagy vezeték nélküli kezelő (mennyiben felszerelésére került).

Ajtó kézi erővel történő kinyitása



Ha lehetséges a kapu legyen teljesen zárt helyzetben gyenge vagy sérült rugók a nyitott kapu hirtelen lecsukódását okozhatják, amely **súlyos személyi sérüléshez vagy anyagi kárhoz vezethet.**

Kioldás: Röviden húzza meg a piros kézifogantyút, majd nyissa ki kézzel a kaput. **Ne a kötél húzásával nyissa ki a zárt kaput.**

Visszazárás: A következő felfelé vagy lefelé történő mozgáskor a kézikiolódó automatikusan vissza fog zárni.

Működési lépések:

Az ajtónyitó távvezérlővel vagy falikapcsolóval történő működtetése során:

- Bezár, ha az ajtó teljesen nyitva volt,
- Kinyit, ha az ajtó teljese be volt zárva,
- Nyitás és zárás közben megáll az ajtó,
- Az ajtó az utolsó mozgáshoz képest az ellenkező irányba mozog, ha az ajtó részlegesen volt nyitva,
- Nyitott helyzetbe mozog vissza, ha zárás közben akadályba ütközik,
- Megáll az ajtó, ha nyitás közben akadályt érzékel,
- Infrasonompó (opcionális): az infrasonompó segítségével a záródó ajtó visszanyit vagy a nyitott ajtó becsukódása blokkolásra kerül, amennyiben egy személy tartozkodik a kapu mozgási területén és megszakítja az érzékelő fénysugarát.

A motor világítása az alábbi esetekben kapcsol be:

1. Az ajtómozgató első bekapcsolásakor (rövid),
2. Hálózati tápfeszültség megszakadásakor (rövid),
3. Az ajtónyitó minden egyes működtetésekor.

A lámpa 2 és fél perc után automatikusan kikapcsol.

11 Tisztítás és karbantartás



Bármilyen karbantartási és azzal kapcsolatos munka megkezdése előtt a hálózati tápfeszültség csatlakozódugóját ki kell húzni. Figyelem: elektromos áramütés veszélye.

Ajtónyitó karbantartása

A megfelelő felszerelés az ajtómozgató minimális karbantartás melletti optimális működését biztosítja. További kenés nem szükséges. Nagy mennyiségű kosz vezetősínen történő felhalmozódása ronthatja a funkcionalitást és el kell távolítani.

11.1 Tisztítás

A motor, a falikapcsoló és távvezérlők tisztításához használjon puha és száraz rongyot.

Ne használjon folyadékot.

11.2 Karbantartás



Rendszeresen ellenőrizze a rendszert, különösen a kábeleket, rugókat és rögzítéseket kopás, sérülés vagy az egyensúly hiányára való tekintettel. Ne használja, ha beállítási vagy javítási munkák elvégzésére van szükség, mert a hibás rendszer vagy helytelenül kiegyensúlyozott ajtó sérülést okozhat.

Havonként egyszer:

- Ellenőrizze ismét az automatikus megfordítórendszert és állítsa be ismét, ha szükséges.
- Működtesse kézzel az ajtót. Ha az ajtó kiegyensúlyozatlan vagy szorul, forduljon szakemberhez.
- Ellenőrizze le a kapu teljes kinyitását és bezáródását. Ha szükséges állítsa be ismét a végállásokat és / vagy az erőt.

Évente kétszer:

- Ellenőrizze a lánc feszességét. Ehhez először oldja ki a kézikiolódót és állítsa be a lánc feszességét amennyibe szükséges.
- Kenje meg kissé a vezetősínt szokványos kenőzsírral.

Évente egyszer (az ajtónál):

- Kenje meg az ajtó görgőit, csapágycsúcsait és csuklóit. Az ajtónyitó további zsírása nem szükséges.

Ne zsírozza be a kapu sínjeit.

Végálláskapcsoló beállítás és erőszabályozás:

Ezeket a beállításokat megfelelően be kell állítani és ellenőrizni a nyitó felszerelésének folyamán. A nyitó működése során korrózió, kisebb változások következhetnek be, melyek szükségessé tehetik a beállítások ismételt elvégzését. Ez különösen a használat első évében lehetséges.

A végálláskapcsolók és húzás beállításához kövesse a 9.1 fejezet útmutatásait és **ismételten ellenőrizze az automatikus biztonsági megfordítórendszer működését.**

11.3 Távvezérlő elemének kicserélése

Távvezérlő telepe:

A távvezérlő hosszú élettartamú telepekkel rendelkezik. Amennyiben a távvezérlő működési távolsága lecsökkenne, akkor a telepek cseréje szükséges.

A garancia nem vonatkozik a telepekre.

Kérjük vegye figyelembe a következő telepekre vonatkozó útmutatásokat:

A telepeket ne háztartási hulladékként kezelje.

A törvény az összes vásárlót kötelezi, hogy a telepektől megfelelő módon, kijelölt gyűjtőpontokon szabaduljon meg. Soha ne töltsse a telepeket, minthogy azok nem újratölthetőek.

Robbanásveszély!

A telepeket tartsa távol a gyermekektől, ne zárja rövidre azokat és ne szedje szét.

A telep lenyelése esetén forduljon azonnal orvoshoz.

Szükség esetén tisztítsa meg a telep és az eszköz érintkezőit.

Azonnal távolítsa el az eszközből a kimerült telepeket.

Megnövekedett szivárgásveszély!

Soha ne tegye ki a telepeket túlzott hőnek, pl. napfény, tűz, vagy hasonló.

Megnövekedett szivárgásveszély!

Kerülje a telepek bőrrel, szemmel vagy nyálkahártyával történő érintkezését. A telepsavval érintett részeket öblítse le bőséges mennyiségű vízzel és azonnal lépjen kapcsolatba orvossal.

Egyszerre cserélje ki az összes telepet.

Csak azonos típusú telepeket használjon, ne használjon vegyesen különböző típusú vagy használt és új telepeket.

Távolítsa el a telepeket amennyiben hosszú ideig nem használja az eszközt.

Telepek kicserélése:

A kézi távvezérlő háza több részből áll. Egy megfelelő philips fejjű csavarhúzó segítségével távolítsa el a távvezérlő hátoldalán található csavart. A telepek behelyezésekor szenteljen különös figyelmet azok helyes polaritására. Illessze össze precízen a távvezérlő elemeit és csavarozza azokat össze.

FIGYELEM!

A telepek helytelenül történő behelyezése robbanásveszélyt okozhat. Csak azonos vagy egyenértékű (10A12-WH) típusú telepeket használjon a cseréhez.

12 Működtető világításának cseréje

A beépített LED-es világítás nagyon hosszú élettartammal rendelkezik és nem igényel karbantartást.

Csere és összeszerelés:

1. Válassza le a működtető hálózati tápfeszültségét.
2. A LED panel kicseréléséhez távolítsa el a működtető fedelét (távolítsa el a fedélen található két csavart).
3. Húzza ki LED panel csatlakozóját a vezérlőről.
4. Távolítsa el a LED-ek mellett található mindkét csavart és vegye ki a panelt.
5. Szerelje vissza az új LED panelt fordított sorrendben.

13 Ártalmatlanítás

Járuljon hozzá a környezet védelméhez. A csomagolási anyagok és a régi felszerelés elhelyezéséhez vigye azokat egy nyilvános gyűjtőpontra.

A gyűjtés és az aktuális követelmények információért forduljon a helyi önkormányzathoz.

Ne dobja a használt telepeket háztartási hulladék közé, azoktól megfelelő módon a használt telepeket gyűjtő pontokon szabaduljon meg.

14 Gyakran ismételt kérdések

1. A kapunyitó nem működik a távvezérlővel:

- Csatlakoztatva van a kapunyitó az elektromos hálózathoz? Ha egy lámpát csatlakoztat a dugaszolóaljzathoz és az nem világít, akkor ellenőrizze le az áramkört védő kismegszakítót (néhány csatlakozóaljzat esetében azok falikapcsolóval kapcsolhatóak).
- Az összes zár ki van kapcsolva? Nézze meg a biztonsági útmutatót.
- A távvezérlő gombjának lenyomásakor bekapcsol-e annak LED-je? Ha nem, akkor lehet hogy a távvezérlő telepe kimerült vagy a távvezérlő nem működik. Amennyiben bekapcsol, lehet hogy

túlságosan eltávolodott a kapunyitótól.

- Próbálja meg új telepekkel.
- Amennyiben több távvezérlője van, amelyből csak az egyik működik, akkor ellenőrizze a vevő programozását.
- Nincs-e hó vagy jég a kapu alatt? Ha igen lehet hogy az a földhöz van fagyva. Távolítsa el az összes akadályt.
- Lehet hogy sérült a kapurugó. Javítsa meg egy szakemberrel.

2. A távvezérlő működési távolsága túl kicsi:

- Van telep behelyezve? Helyezzen a távvezérlőbe új telepeket.
- Próbálja meg a rádiótávvezérlést másik irányból.
- A rádiótávvezérlés működési távolságát a fémajtók, alumínium vagy fémelemek lecsökkenthetik.

3. Az ajtó mozgási iránya ok nélkül megfordul:

- Akadályozza-e a kapu mozgását bármi? Húzza meg a kézikieoldót és működtesse a kaput kézi erővel. Nem kiegyensúlyozott vagy szoruló kapu esetén lépjen kapcsolatba egy szakemberrel.
- Programozza újra a működési erőt és nyújtsa meg a kapu működési útját.
- Távolítsa el a kapu zárási területéről a jeget vagy havat.
- Ha a kapu a zárt helyzet elérésekor fordítja meg a mozgási irányt, akkor az ajtó zárt helyzeti végállásának beállítása szükséges.

Minden egyes beállítás elvégzése után az automatikus biztonsági megfordítórendszer működését ismételtellenőrizni kell.

- A végállások ismételt beállítása nem szokatlan. A korrózió hatására a kaput elmozdulhat.

4. A garázkapu önmagától nyílik és záródik:

- Törölje ki az összes távvezérlőt, majd programozza be azokat újra. Lásd „További távvezérlők beprogramozása” fejezet.
- Nem ragadt-e be a távvezérlő gombja?
- Csak eredeti távvezérlőt használjon. 3. gyártótól származó távvezérlő használata zavarokhoz vezethet.

- A távvezérlő gombja véletlenül megnyomódott (pl. zsebben).
- A falikapcsoló kábele megsérült (csatlakoztassa le ellenőrzés céljából).
- Bármilyen a nyitóhoz csatlakoztatott kiegészítő okozhatja a nyitó véletlenszerű működését (csatlakoztassa le ellenőrzés céljából).

5. Az ajtó nem zár be teljesen:

- Programozza újra a kapunyitó útjának hosszát. Ellenőrizze a mechanikai elemek esetleges változásait, pl. ajtókarok és szerelvények.

Minden egyes beállítás elvégzése után az automatikus biztonsági megfordítórendszer működését ismételtellenőrizni kell.

6. A kapu kinyit, de nem zár be:

- Ha van felszerelve, akkor ellenőrizze le a biztonsági infrasorompót. Ha az infrasorompó LED-je villog, akkor ellenőrizni kell a infrasorompó irányának beállítását.
- Ellenőrizze le a távvezérlőket vagy a falikapcsoló működését.

7. A működtető világítása nem kapcsol be:

- Nyissa vagy zárja a kaput. A világítás 2 és fél percre bekapcsol.
- Kapcsolja ki a nyitó hálózati tápfeszültségét, majd kapcsolja vissza. A világítás egy pár mp-re bekapcsol.
- Nincs hálózati tápfeszültség.

8. A működtető világítása nem kapcsol ki:

- Rövid időre szakítsa meg a nyitó hálózati tápfeszültségét és próbálja meg ismét.
- A világítás 2 és fél perces működési ideje még nem járt le.

9. A motor zúg és nagyon rövid időre indul el, de nem működik:

- A garázsajtó rugója sérült. Zárja be az ajtót és válassza le a nyitót a kocsikézi kioldókarjának meghúzásával (kézikieoldás). Nyissa és zárja a kaput kézzel. Ha a kapu megfelelően ki van egyensúlyozva, akkor a kaput az útjának bármelyik pontján a rugó önmagában meg kell tartania. Ha nem lépjen kapcsolatba egy szerelővel.

- Amennyiben ez a probléma először jelentkezik, akkor lehet hogy az ajtó zárva van. Kapcsolja ki a zárat.
- Válassza le a nyitót a kapuról és próbálja meg anélkül. Ha az ajtó rendben van, akkor programozza újra a működési erőt és mozgatási utat.

10.A nyitó csak egy irányba működik:

- Az ajtórugók sérültek vagy a kapu egyik irányban feszes.
- Ha az ajtó rendben van, akkor programozza újra a működési erőt és mozgatási utat.

11.A lánc zörög a sínben:

- Állítsa be a lánc feszeségét. Az ok rendszerint a nagyon feszes lánc. A sín rögzítő eszközének rugója nem lehet teljesen összenyomott állapotban.
- A kapu egyenetlenül mozog és ez okozza a rezgéseket. Javítsa az ajtó mozgását.

12.A nyitó nem indul a hálózati tápfeszültség hiánya miatt:

- Válassza le a nyitót a kocsi kézi kioldókarjának meghúzásával (kézikioldás). Ilyenkor a kapu kézi erővel nyitható, zárható. A nyitó újbóli aktiválásakor a kocsi automatikusan ismételt csatlakoztatásra kerül.
- Ha van, akkor a hálózati tápfeszültség kimaradása esetén a kocsi a hajtásról a külső vészhelyzeti kioldó (zsákgarázskioldó) segítségével kívülről is leválasztható.

13.Az erő beprogramozása után a kapu mozgási iránya megfordul:

- Nézze meg hogy a sín meghajlik-e. a kapu mozgása nagy erő igényel a nyitótól. Javítsa meg vagy szerelje fel helyesen az ajtót.
- Túl nehéz a kapu vagy gyenge állapotban van. Hívjon szerelőt.

14.Meghajlik a nyitó sínje:

- Az ajtó nagyon nehéz, merev vagy gyenge állapotban van. Hívjon szerelőt.
- A sín mozgás közbeni rezgése a kapu egyenetlen, folyamatosan változó erőigénnyel történő működését jelzi. Hívjon szerelőt, esetleg kenje meg a kaput. A sín további felfüggesztése is segítség lehet.

15.A nyitó hallhatóan működik (a motor forog), de nem mozgatja a kocsit:

- A kocsi és a nyitó szét van választva.
- Új felszerelés esetén a motor és a sín összeszerelése folyamán a motortengelye és a sín közötti persely nem került beszerelésre. Ez a persely gyárilag előre van szerelve, de eltávolítható. A nyitó mögött állva megfigyelhető, hogy vajon csak a motor forog-e vagy a lánckerék is.
- Új szerelés esetén a lánc a sínben leesett a lánckerékről. A nyitó mögött állva figyelje meg a lánckereket.
- Több éves használat után a kézikiodó szerkezet meghibásodott vagy folyamatosan szétválasztott állapotban van.
- Több éves használat után a sín és a motor közötti persely vagy a motor hajtóműve meghibásodott.

16.Az ajtó önmagától leválik a kocsiról és megáll:

- Az áramszünet esetére felszerelt külső kézikiodó a kapu nyitása közben esetleg megfeszül és kioldja azt. Figyelje meg azt működés közben a szerkezete és módosítson a beállításán, ha szükséges.
- A kézikiodó mechanikája nem akadt össze a másik résszel.

17.Mozgási út nem állítható be, elfelejtődik vagy lassan megváltozik:

- A beprogramozott működési út túl rövid. Programozzon be hosszabb mozgási utat ellenőrzés céljából.
- Egy kis műanyag gomb van gyárilag beszerelve a sínben futó láncba. A nyitó mozgása közben ennek a kis gombnak meg nyomnia egy, a motorfejbe épített kapcsolót. Amennyiben az út túl rövid vagy a műanyag gomb nem megfelelő felszerelés miatt letörött, akkor azt meg kell javítani. Amennyiben a kis kapcsoló nem nyomódik be, akkor a nyitó programozása nem lehetséges.
- Meghajlott karok miatt meghibásodott az ajtó vagy a meghajtólánc túl laza.

18. LED-ek leírása

LED1

- Rövid felvillanás:
Rádiójel vétele. Amennyiben a távvezérlő be van programozva, akkor kinyitja, majd visszazárja a kaput.
- 10 mp-es folyamatos világítás:
További távvezérlők beprogramozása lehetséges vagy az összes távvezérlő törölhető.

LED2

- Folyamatos világítás:
Mindaddig világít, amíg a nyitó működik.
- Felvillanás:
A nyitó programozási módban van, a nyitási végállás már be van programozva és készen áll a zárási pozíció beprogramozására.

LED3

- Felvillanás:
A nyitó programozási módban van és kész a nyitási helyzet beprogramozására.
- Működés alatt 3x felvillan a végállás eléréséig:
Normális funkció. Az utazási hosszat érzékelő áthaladási-pont kapcsoló aktiválását jelzi.
- 3x felvillan és az ajtó nincs teljesen bezárva vagy kinyitva:
Nyitás közben megállt a kapunyitó. Kapu meghibásodott vagy merev. Ha a kapu mechanikailag hibátlan programozza újra az erőt.

15 Műszaki adatok

Bementi feszültség	230 V 50 Hz
Maximális húzóerő	500 N
Teljesítmény	80 W
Névleges forgatónyomaték	3 Nm
Készenléti fogyasztás	4 W
Maximális kapusúly	60 kg

Motor

Típus	fogaskerék-csiga típusú
Feszültség	24 Vdc
Zajsztint	55 dB

Meghajtási mód

Úthossz	2.305 m
Sebesség	10 cm/mp.
Világítás	1 W LED-es

Biztonság

Elektronikus	automatikus erőbeállítás
Elektromos	termikus biztosíték a transzformátorban

Végállaskapcsoló beállítás kézi

Méretk

Hosszúság (teljes)	2.95 m
Szükséges tiszta magasság	35 mm
Függesztési súly	10 kg

Rádióvevő

Memória	max. 8 távvezérlő
Működési frekvencia	433.92 MHz
Telep	12 V, 27A típus (10A12-WH)

16 Tartalék alkatrészek

1. Meghajtó egység
2. Alkatrészcsomag
3. Fejtartó
4. Ajtó tartó
5. Komplet ajtóoldali sín
6. Komplet motoroldali sín
7. Közbenső sínszakasz (db)
8. Síncsatlakozó (db)
9. Futókocsi
10. Lánccomplet működtetővel
11. Felszerelési tartó (egységenként)
12. Nyomógomb kábellel
13. Külső kioldó csomag
14. LED modul
15. Vezérlőkártya
16. Referenciakapcsoló (mikrokapcsoló)
17. Transzformátor
18. Távvezérlő
19. Távvezérlő telep (10A12-WH)

17 Kiegészítők (opcionális)

1. 54332EML 2 csatornás távvezérlő
2. 5002EX külső 2 csatornás a távvezérlő rádióvevő (távvezérlő nem tartozék)
3. 760EML kulcsoskapcsoló kábellel
4. 770EML biztonsági infrasarompó (záraskor a kapu mozgásiránya automatikusan az akadály érintése nélkül megfordul)
5. EQL03/1702EML külső vészhelyzeti kioldó (zsákgarázskioldó)

18 Megfelelőségi nyilatkozat

Megfelelőségi nyilatkozat

A felsorolt garázskapunyító megfelel EN 55014-1 (2006), EN 55014-2 (2008), EN 61000-4-2 (2009), EN 61000-4-3 (2008), EN 61000-4-4 (2004), EN 61000-4-5 (2007), EN 61000-4-6 (2009), EN 61000-4-11 (2004), EN 62233 (2008), EN 300220-1 (V2.3.1), EN 300220-2 (V2.1.2), EN 60335-1 (2010), EN 60335-2-95 (2004) szabványok vonatkozó részeinek összhangban a 2004/108/EC, 2006/95/EC, 2006/42/EC és 1999/5/EC európai irányelvek rendelkezéseivel és azok minden módosításával.

Modell: ML510

S/N: xxxxx000001 – xxxxx99999

Gyártó: Chamberlain GmbH

Alfred-Nobel-Str. 4.

D-66793 Saarwellingen

A garázsnitító és a kapcsolatos kiegészítők összes technikai adatait a Chamberlain GmbH tárolja és igény esetén a hatóságoknak átadja.

B.P. Kelkhoff

Szabályozási ügyek vezetője

Chamberlain GmbH

Alfred-Nobel-Str. 4.

D-66793

Saarwellingen

2011 Április

Barbara P. Kelkhoff



19 Garancia

A MASCO Kft. ezen termék első kiskereskedelmi vásárlójának a termékhez mellékelt jótállási jegyen található feltételek szerinti jótállást biztosítja. Az első kiskereskedelmi vásárló a termék kézhezvételét követően köteles ellenőrizni a terméket minden látható hiba szempontjából.

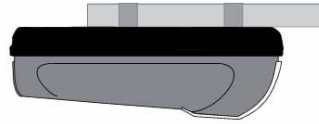
Feltételek:

A garancia szigorúan a terméknek hibás részének javítására vagy cseréjére vonatkozik, és nem terjed ki a hibás alkatrészek vagy a termék szállításának költségeikre.

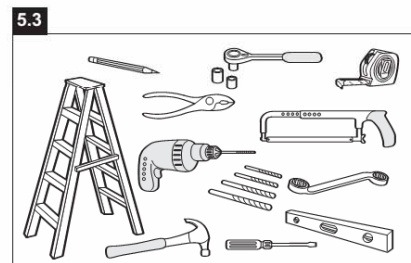
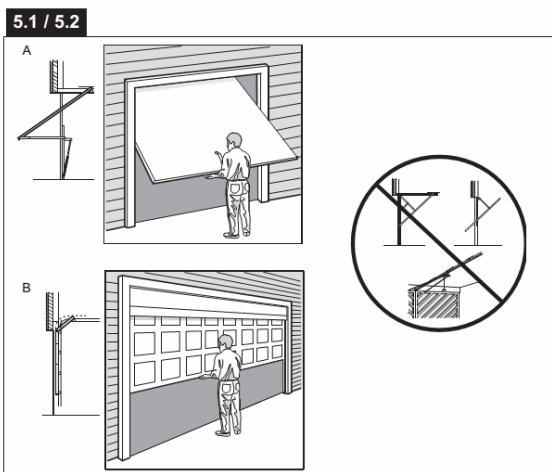
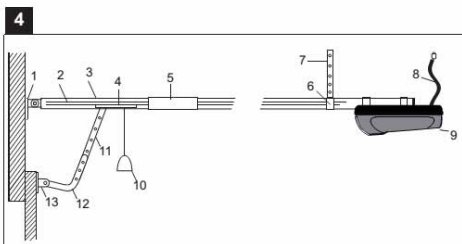
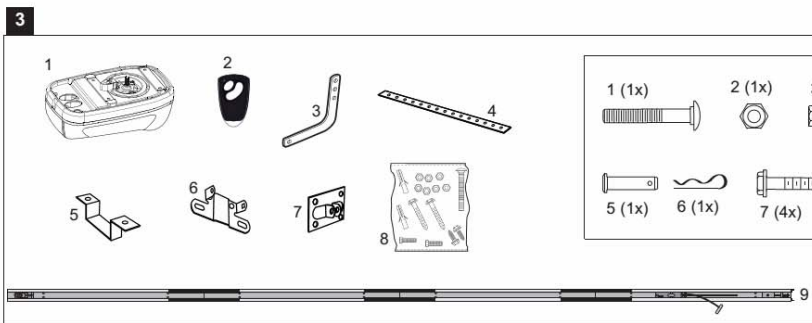
A garancia nem terjed ki a az ésszerűtlen használat (beleértve a Chamberlain felszerelési használati és karbantartási utasításainak nem teljes figyelembevételét, a szükséges beállítási és karbantartási munkák elmulasztását vagy a termék bármilyen átalakítását, módosítását), a megjavított vagy kicserélt egység le- illetve visszaszerelésének vagy a távvezérlő telepek kicserélésének munkadíjára.

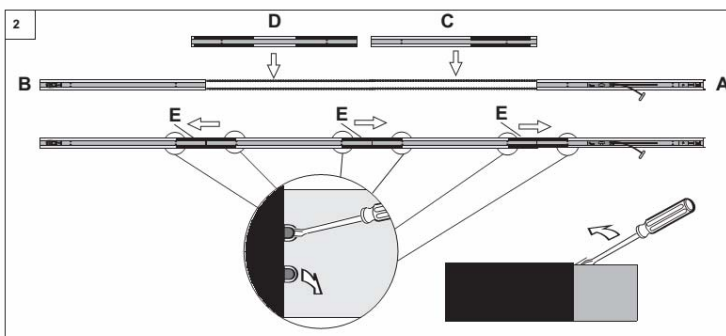
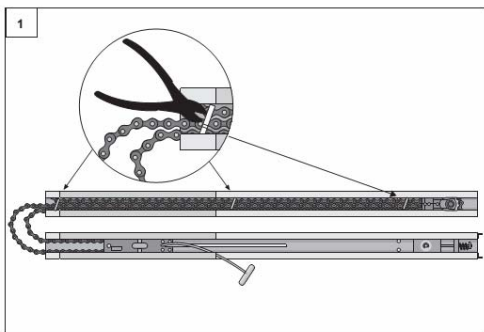
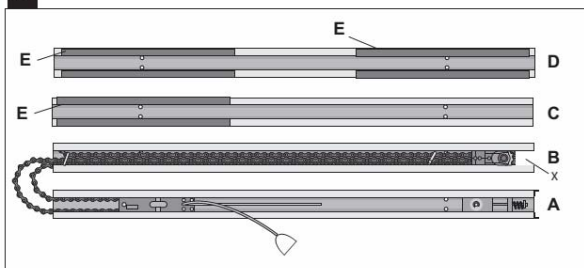
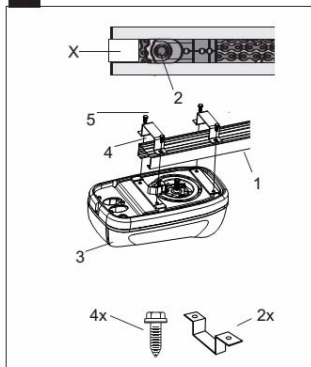
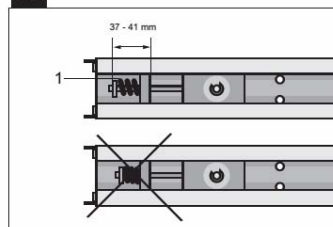
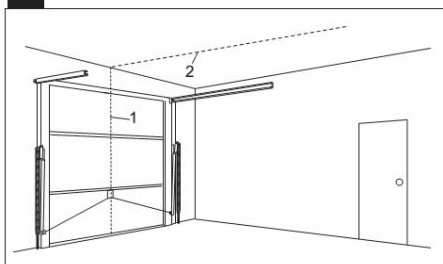
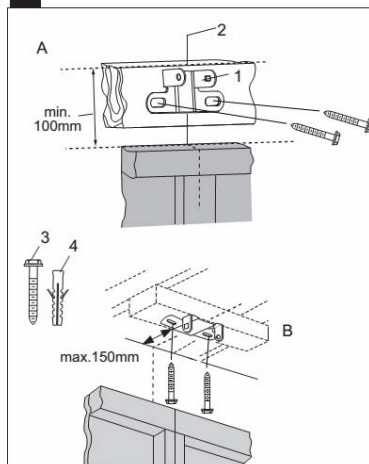
A garancia hatálya alá eső, anyagában és/vagy összeszerelésében hibás termék a tulajdonos számára a meghibásodott alkatrész és/vagy eszköz megjavításával és/vagy kicserélésével (Chamberlain döntése szerint) költség nélkül kerül kijavításra. A meghibásodott alkatrészek, a Chamberlain döntése szerint, megjavításra, vagy új / gyárilag megjavított alkatrészekkel történő kicserélésre kerülnek. Amennyiben a termék a garancia időtartamán belül hibásnak tűnik, akkor vegye fel a kapcsolatot az eredeti értékesítési hellyel. Ez a garancia nem befolyásolja a vásárlók hatályos vonatkozó jogszabályok szerinti, vagy a kiskereskedővel kötött eladási / vásárlási szerződésből eredő törvényes jogait.

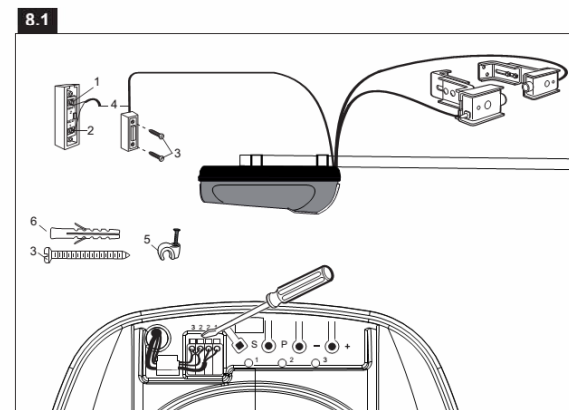
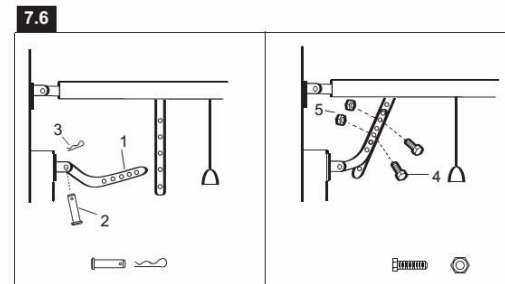
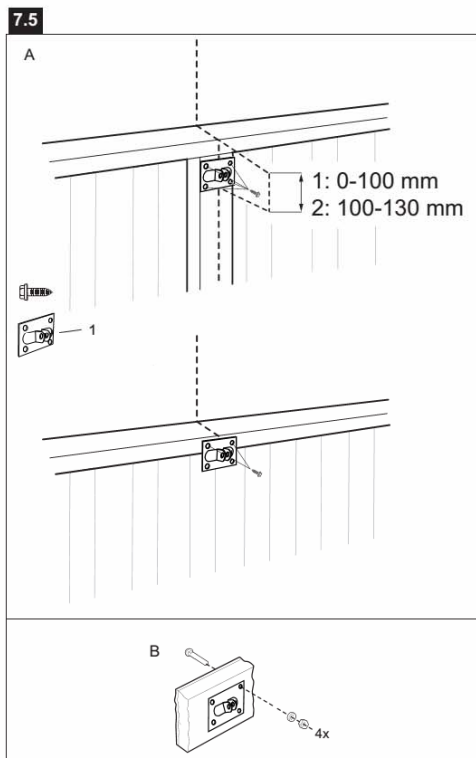
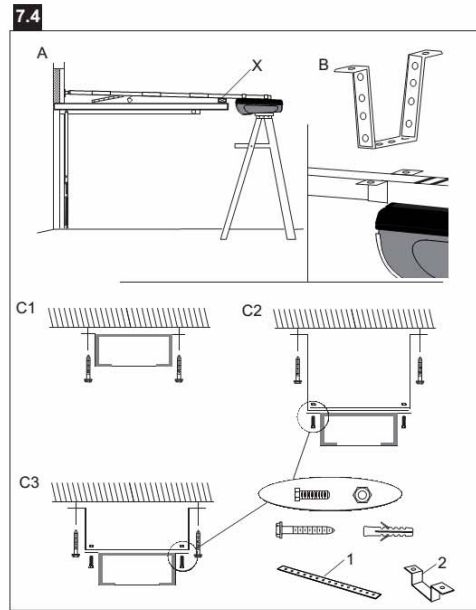
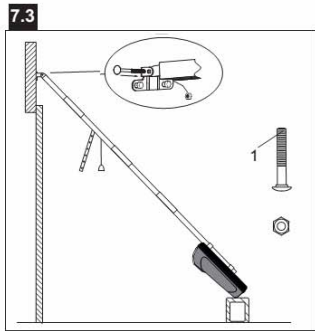
Vonatkozó nemzeti vagy uniós jogszabályok hiányában a jótállást kizárólag és egyedül az eladó orvosolja, a Chamberlain sem annak leányvállalatai nem felelősek a termék garanciájához kapcsolódóan a véletlenül vagy szükségszerűen bekövetkező kifejezett vagy vélelmezett károkért. A termék értékesítésével kapcsolatban a Chamberlain semmilyen személyt vagy képviselőt nem hatalmazott fel kötelezettségvállalásra.

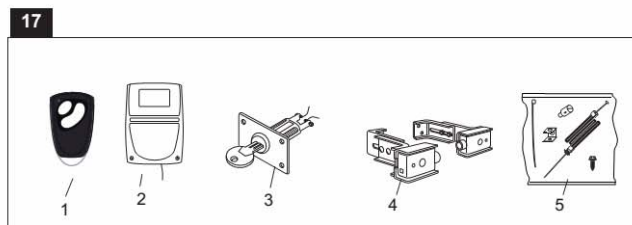
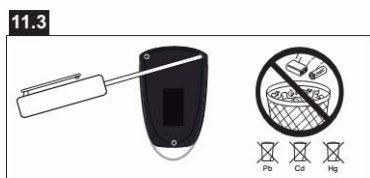
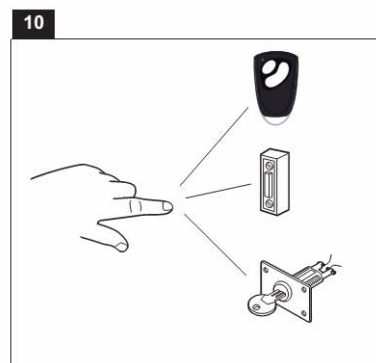
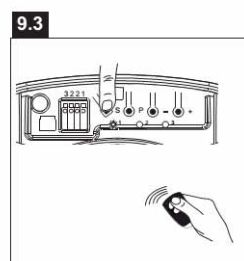
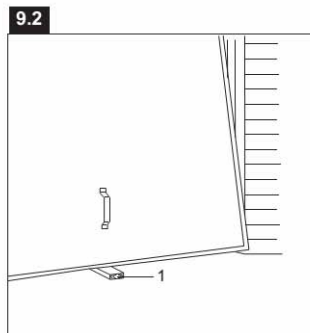
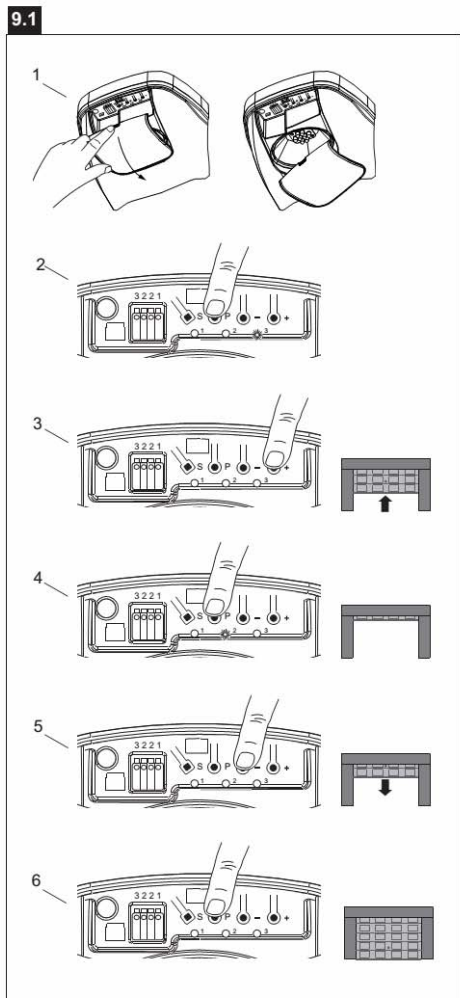


www.chamberlain.de
info@chamberlain.de



6.1**6.3****6.2****7.1****7.2**





114A4C015B