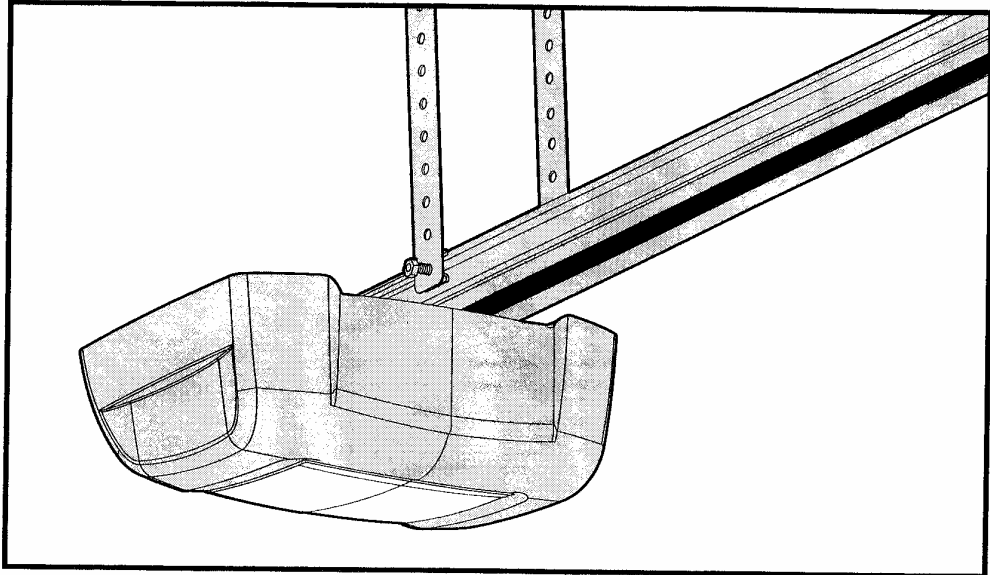


CHAMBERLAIN™

MotorLift



MotorLift500

Felszerelési és használati utasítás

CE 0678

zur verwendung in der E.U.
pour utilisation dans la C.E.
for use in the E.U.
voor gebruik in de E.U.



Tartalomjegyzék

	oldal	illusztráció(k)
Biztonsági szabályok	1	
Mielőtt elkezdené	3	
Kapu típusok	4	1
Szükséges eszközök	4	2
Szerelő csomag	4	3
Teljes beszerelés	5	4
Összeillesztés	6	5-11
Beszerelés	9	12-18
Beállítás	13	19-21
A Biztonsági Irányváltó Rendszer tesztelése	14	20
A Fotocellás védelmi rendszer™ beszerelése (opcionális)	14	
Távirányítás	15	21
Égő kicserélése	16	22
A nyitó működtetése	16	
A nyitó kezelése	16	
A nyitó karbantartása	17	
Problémája van?	17	
Kössön be egy multifunkcionális kapu vezérlő panelt és a világító kapu vezérlő gombot (opcionális)	18	23
Kiegészítők	19	24
Pótalkatrészek	20	25
Műszaki leírás	21	

Kezdje azzal, hogy elolvassa az alábbi fontos biztonsági előírásokat



Ezek a biztonsági jelek azt jelentik, hogy **FIGYELMEZTETÉS** – személyvédelem vagy dologi kárra vonatkozó utasítások.

Olvassa el ezeket az utasításokat figyelmesen.

Ez a garázkapunyitó úgy lett tervezve és tesztelve, hogy üzembiztosan működjön, ha az alábbi biztonsági előírásokat betartva használják.

Az alábbi utasítások be nem tartása számos személyi veszélyt és dologi kárt okozhat.

FIGYELMEZTETÉS: Ha olyan garázsa van, amelynek nincs szervizbejárati kapuja, akkor be kell szerelnie az 1702EML modellű kültéri gyors kioldót. Ez a tartozék lehetővé teszi a garázkapu kézi működtetését kívülről energiakimaradás esetén.

 <p>Tartsa a garázkaput egyensúlyban. A szoruló, akadozó kapukat meg kell javítani. A garázkapu, ajtócsukló, kábelek, csiga, konzol nagy nyomás alatt vannak és komoly személyi sérülést okozhatnak. Ne kísérelje meg azok lazítását, elmozdítását vagy javítását. Hívjon szakembert.</p>	 <p>Szereljen fel gyerek figyelmeztető táblát a világító kapuvezérlő gomb mellé, mint figyelmeztetés a biztonságos működésre.</p>
 <p>A garázkapu szervizelése és beszerelésekor ne hordjon órát, gyűrűt vagy laza öltözetet.</p>	 <p>Iktasson ki minden garázkapu zárat a sérülés elkerülése végett.</p>
 <p>Begabalyodásból fakadó komoly személyi sérülés elkerülése érdekében távolítson el minden, a garázkapuhoz kötött kötelet a beszerelés előtt.</p>	 <p>A kapuvezérlő gombot (ha be van szerelve) látható de gyerekek által nem elérhető helyre kell tenni. Ne engedje meg a gyerekeknek, hogy játszanak a vezérlő gombbal és a távirányítóval. Komoly személyi sérülést okozhat a garázkapu helytelen működtetése</p>
 <p>A beszerelést és bekötést a helyi épület és elektromos hálózatnak megfelelően kell végezni. A tápvezetéket csatlakoztassa a földelt elosztóhálózathoz.</p>	 <p>Csak akkor aktiválja a nyitót, ha a garázkapu teljesen látható, tárgyaktól mentes és a nyitó helyesen van beállítva. Senki nem mehet ki és be a garázkapun miközben az mozog. Ne engedje a gyerekeket a garázkapuhoz közel játszani</p>
 <p>A farost, alumínium vagy acél önhordó kapukat meg kell erősíteni a sérülések elkerülése végett. A legjobb megoldás, ha a garázkapu gyártójával készítteti el a megerősítést</p>	 <p>A kézi kioldást csak a pályakocsi kiiktatására használja és lehetőleg csak akkor, ha a kapu zárva van. Ne használja a piros kézikart a kapu zárt vagy nyitott állásba való tolásához.</p>
 <p>Nagyon fontos a biztonsági irányváltó rendszer tesztelése. A garázkapunak a földre szerelt 40mm-es tárgyhoz érés következtében kell irányváltoztatnia. A nyitó hibás beállítása személyi sérülést okozhat záraskor. Végezze el a tesztelést havonta és végezze el a szükséges beállításokat.</p>	 <p>Kapcsolja le az elektromos ellátást mielőtt javításokat végezne vagy mielőtt eltávolítaná a fedelet.</p>
 <p>Ezt az egységet ne használja nedves és vizes helyen.</p>	 <p>Ez a termék el van látva egy transzformátorral és speciális tervezésű tápvezetékekkel, mely, ha meghibásodik, ki kell cserélni a helyi Chamberlain disztribútornál és egy szakemberrel kell beszereltetni.</p>
 <p>A garázkapu nem nyúlhat be mozgás közben a közterületbe.</p>	<p>ŐRIZZE MEG EZEKET AZ UTASÍTÁSOKAT</p>

Mielőtt elkezdene

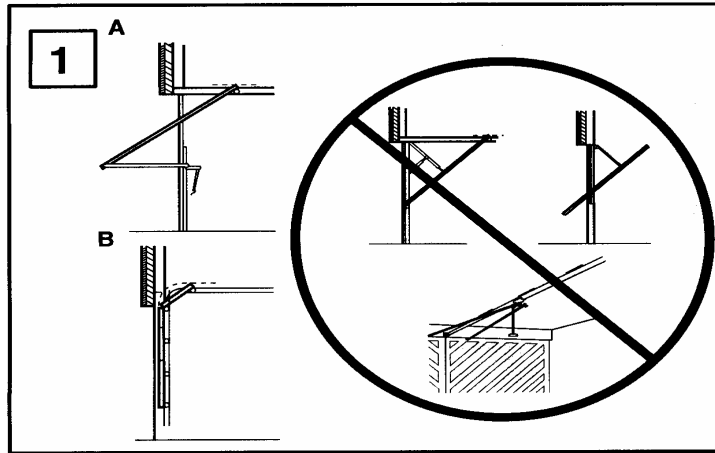
1. Nézze meg a falat vagy mennyezetet a garázskapu körül. A főkonzolt biztonságosan **kell** a szerkezeti tartóra erősíteni.
2. Be van fejezve a garázs mennyezete? Ha így van, akkor szükség lehet tartó konzolra vagy kiegészítő megerősítésre (nem része a szettnek).
3. Van a garázskapuhoz kiegészítő bejárati ajtó? Ha nincs, akkor szükség van a 1702EML modellű Kültéri Gyors Kioldó kiegészítőre.

1. KAPU TÍPUSA

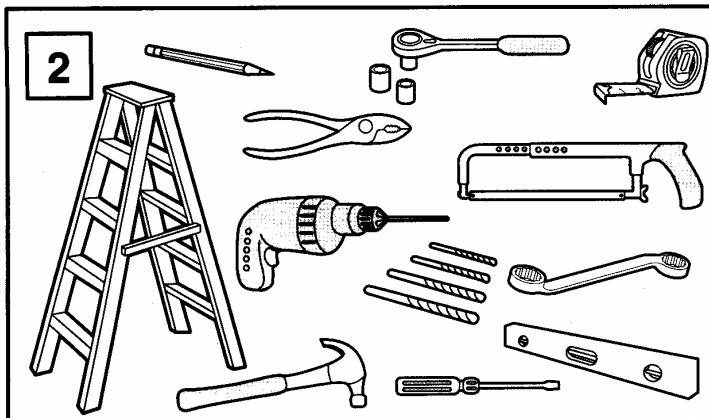
A. Egydarabos kapu csak vízszintes pályával.

B. Többrészes kapu ívelt pályával.

Megjegyzés: Az egység ellensúlyos és rugófeszítésű billenőkapukhoz is használható.



2. BESZERELÉSHEZ SZÜKSÉGES ESZKÖZÖK

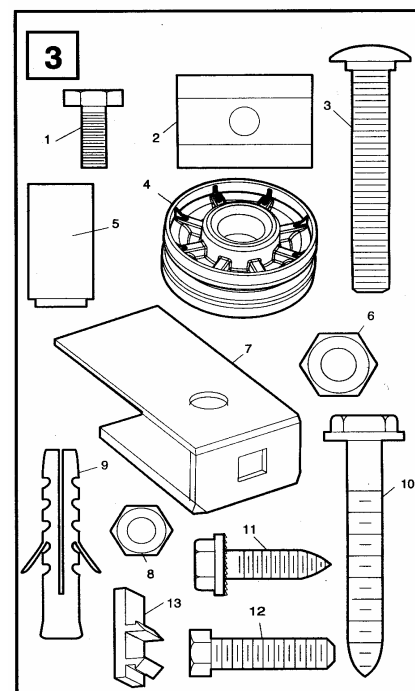


3. SZERELŐ CSOMAG ÖSSZEILLESZTÉSI ESZKÖZÖK

- | | |
|------------------------------------|-----|
| 1. Hatlapfejű csavar 6mm-es | (2) |
| 2. Konzol a mennyezeti szereléshez | (2) |
| 3. 8mm-es félgömbfejű csavar | (1) |
| 4. Láncevezető görgő | (1) |
| 5. Tengelycsap | (1) |
| 6. 8mm-es anya | (1) |
| 7. Láncevezető tartó | (1) |

BESZERELÉSI ESZKÖZÖK

- | | |
|------------------------------|-----|
| 8. 6mm-es anya | (6) |
| 9. Tipli | (4) |
| 10. Tőcsavar 6mm-es | (4) |
| 11. Önmetsző csavar 6mm-es | (1) |
| 12. Hatlapfejű csavar 6mm-es | (4) |
| 13. Vezeték tartó | (3) |



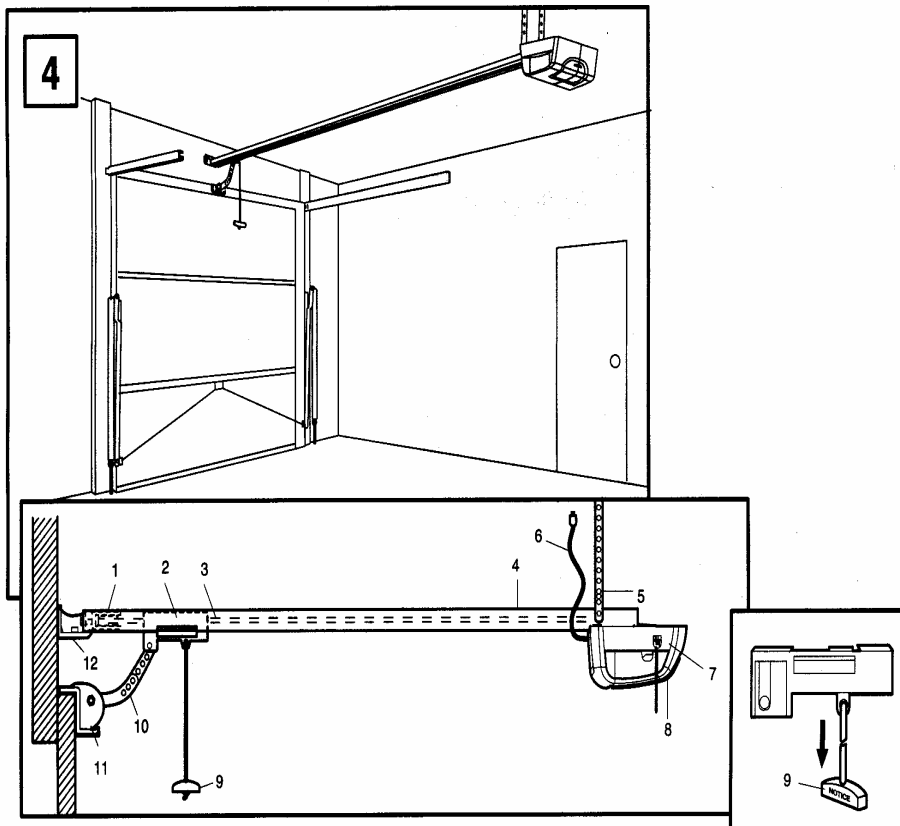
MASCO Biztonságtechnikai és Nyílászáró Automatizálási Kereskedelmi Kft.

1045 Budapest, Madridi út 2. Tel: (06 1) 3904170, Fax: (06 1) 3904173

E-mail: masco@masco.hu, www.masco.hu

4. TELJES BESZERELÉS

Mint ahogy végrehajtotta az útmutatóban szereplő összeállítási, beszerelési és beállítási eljárást, úgy a tényleges beszerelésnél is hasznosnak találhatja az illusztrációt.

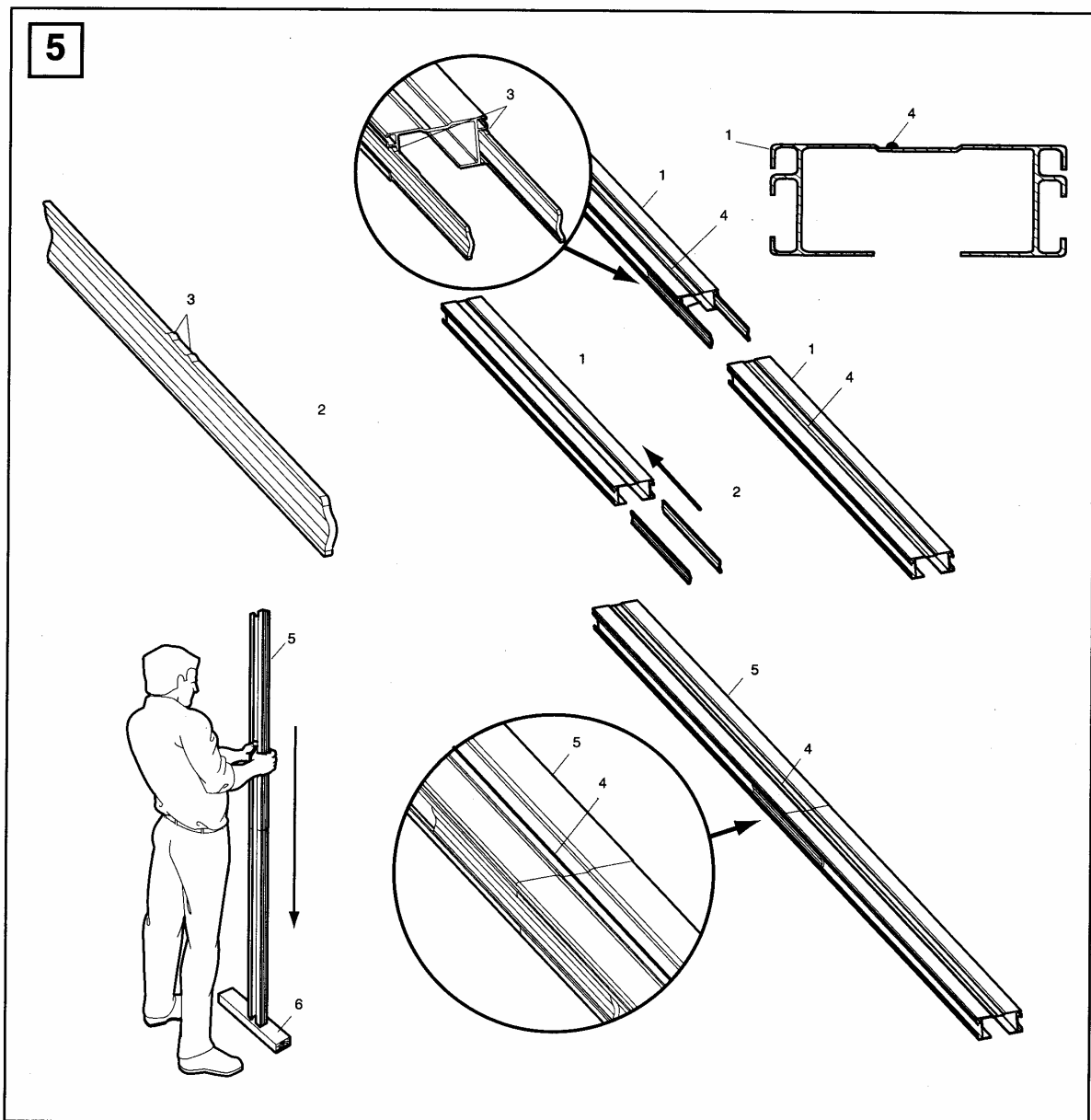


1. Láncevezető görgő tartója
2. Kocsi
3. Lánc
4. Vezetősín
5. Függesztő tartó
6. Tápkábel
7. Motor
8. Világító lencse
9. Kézi kioldó
10. kapuhúzó
11. Kapurögzítő konzol
12. Szemöldök támasz

ÖSZEÁLLÍTÁSI RÉSZ

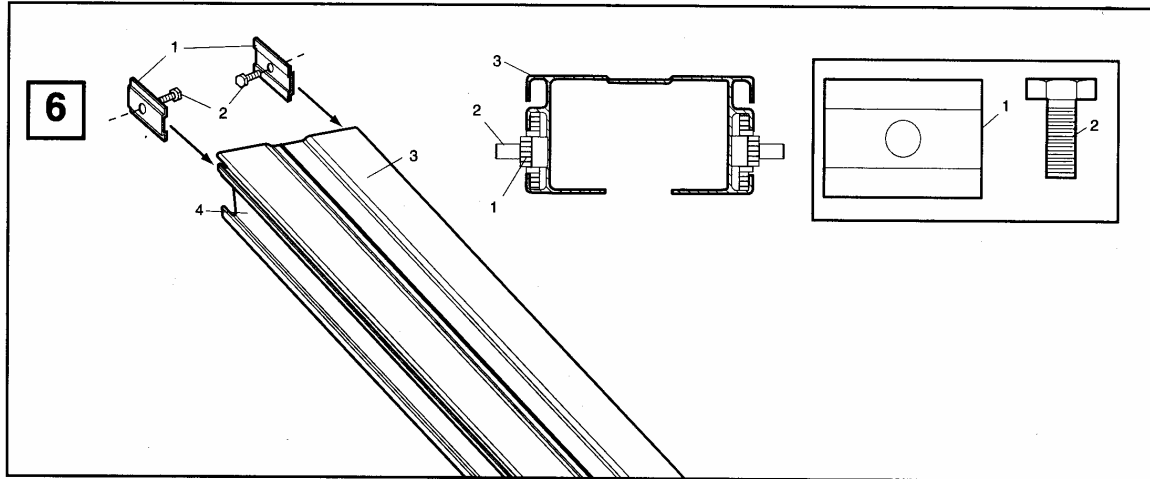
5. VEZETŐSÍN ÖSSZEÁLLÍTÁSA

Helyezze a vezetősín (1) elemeit sima felületre. Jegyezze meg a kiemelkedő vonalat a vezetősínen (4), ennek a vonalnak egybe kell esnie a vezetősínek megfelelően, hogy össze lehessen illeszteni. Mindhárom vezetősín-rész felcserélhető. Csúsztassa a merevítőt (2) a vezetősín oldalán lévő vájlatba. Győződjön meg róla, hogy a merevítőn lévő kis kiálló részek (3) a vezetősín felső élénél van. Kapcsolja össze a vezetősíneket oly módon, hogy a merevítő végét a következő vezetősínbe csúsztatja. Legyen biztos benne, hogy a lefelé futó, kidomborodó vonalak egybeesnek a vezetősín-részekben (4). Nyomja az összeállított vezetősínt (5) egy fadarabra (6) addig, amíg a vezetősín-részek szintbe kerülnek. Ismétlje az utolsó vezetősín-részig.



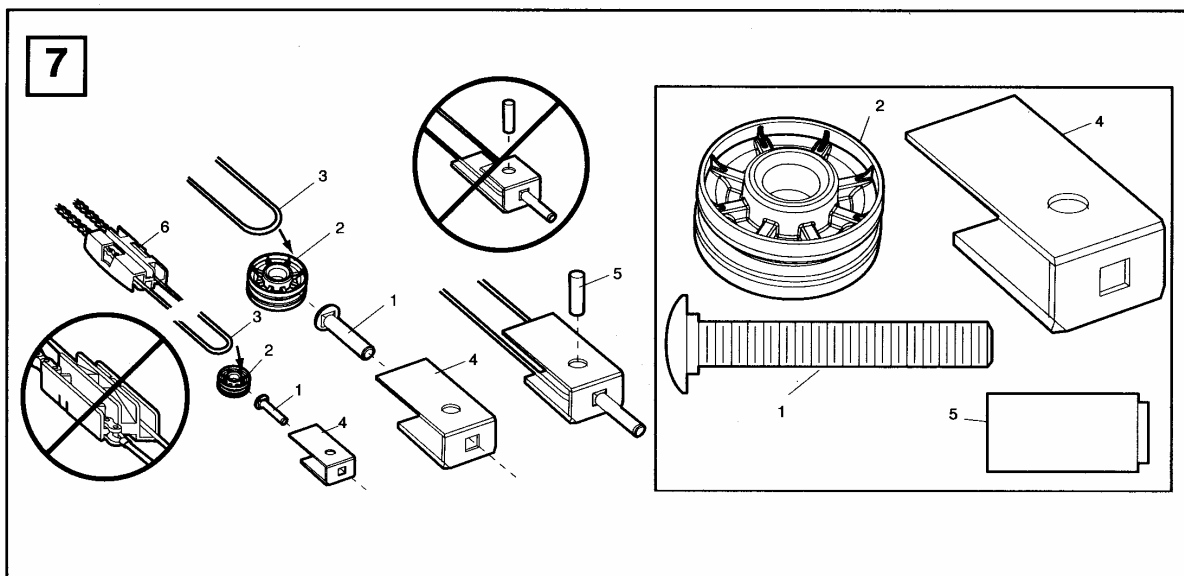
6. A MENNYEZETSZERELVÉNY TARTÓK FELERŐSÍTÁSE

Csúsztassa a hatlapfejű csavarokat (2) a tartólemezekben lévő lyukakba (1). Ezeket a tartólemezeket csúsztassa az összeillesztett vezetősín hátsó vágatába (3) kb.120mm-re a végétől, a motoregységhez közel.



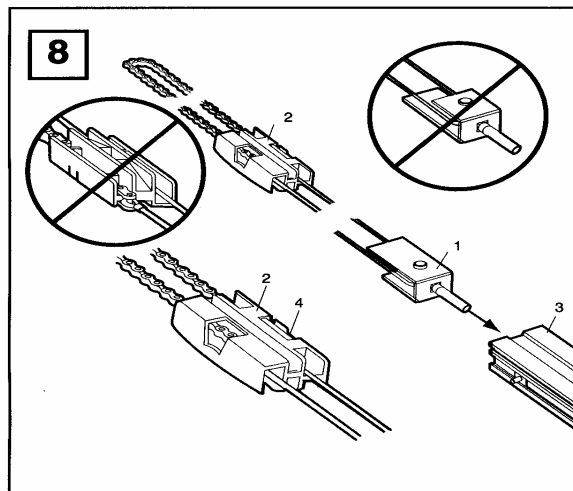
7. LÁNCVEZETŐ GÖRGŐ ÖSSZESZERELÉSE

Csúsztassa a csavart (1) belülről kifelé az ábrának megfelelően a láncvezető tartó (4) négyszög alakú nyílásába. Vegye ki a láncot (3) a kartondobozból. Hurkolja a láncot a láncvezető (2) köré, majd tegye be a láncvezető tartóba. **(Megjegyzés: Ellenőrizze, hogy a tartó az ábrázolt módon van-e összeillesztve.)** Csúsztassa a tengelycsapot (5) a láncvezető és tartóján lévő lyukon. **Megjegyzés: A mágnes polaritására ügyeljen, az ábra szerint végezze az összeállítást.**



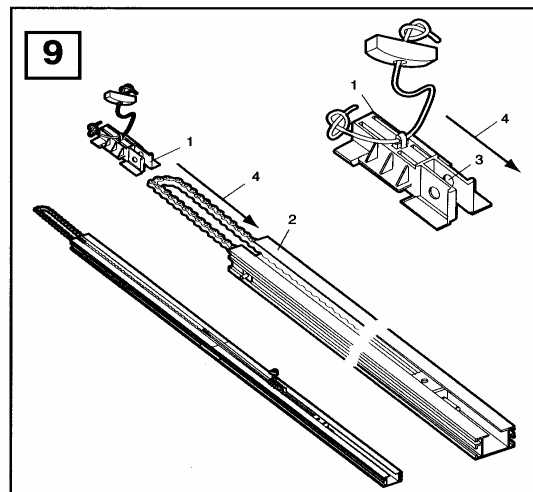
8. A LÁNC BESZERELÉSE A VEZETŐSÍNBE

Csúszassa a láncvezető tartót (1) az ábrán feltüntetett módon a vezetősínbe (3). Nyomja a láncvezető tartót a vezetősín eleje irányába és csúszassa a belső kocsit (2) a vezetősínbe. A mágneset a megfelelő módon kell beszerezni, különben nem fog helyesen működni.



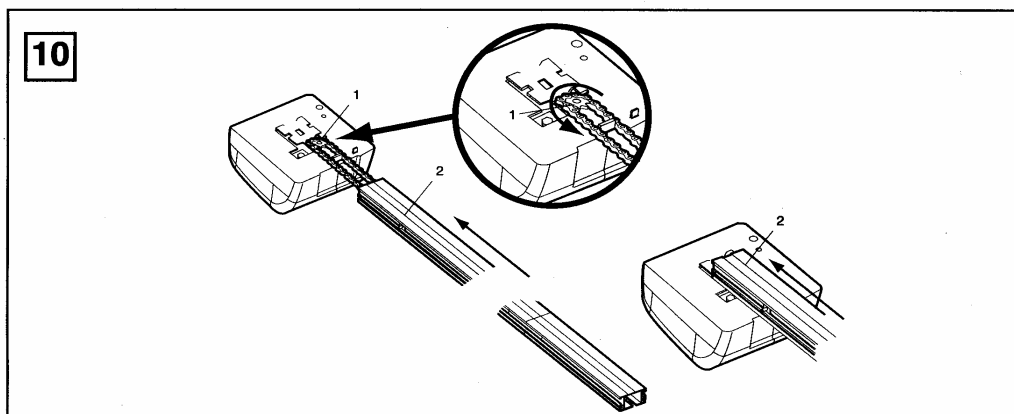
9. A KOCSI RÁSZERELÉSE A VEZETŐSÍNRE

Fordítsa meg a vezetősínt. A külső kocsi (1) csúszassa a vezetősínbe (2), ellenőrizze, hogy a kapuhúzó lyuk (3) a kapu (4) felé néz-e. Csúszassa a külső kocsi a vezetősínen, amíg össze nem akad a belső kocsival.



10. A VEZETŐSÍN EGYSÉGHEZ VALÓ SZERELÉSE

Fordítsa meg az egységgel összeillesztett vezetősínt. Hurkolja a láncot a vezető lánckerék (2) köré. Csúszassa a vezetősínt (2) az egység felé és az egység tetején lévő mélyedésbe. Nyomja a láncvezető tartót előre, hogy a lánc ráfeszüljön a lánckerékre. A láncot rá kell akasztani a vezető lánckerék fogaira.



11. SZEMÖLDÖKTÁMASZ FELSZERELÉSE

Fordítsa meg az egységgel összeillesztett vezetősínt. Csúsztassa a lánctartót (2) a vezetősín vége felé (3). Ügyeljen, hogy a lánccsúszó ne essen le a lánckerekről és ne csavarodjon. Csúsztassa a félgömbfejű csavart (5) a szemöldök támaszba (1). Rögzítse az anyával (4). Feszítse az anyát, amíg a lánccsúszó be nem megy a vezetősín alá. Ne feszítse túl.

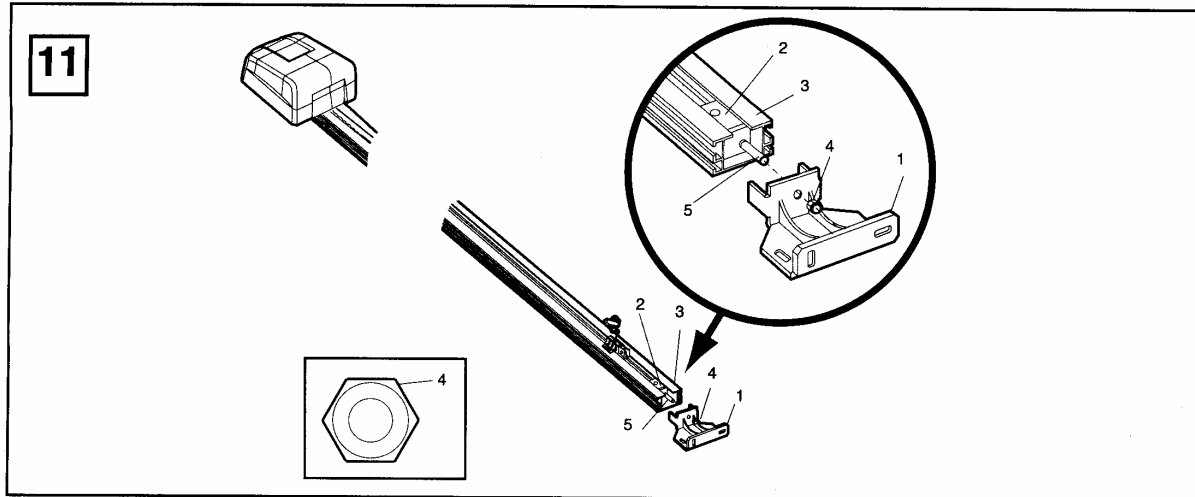
AZ ÖN NYITÓ BERENDEZÉSÉNEK ÖSSZEÁLLÍTÁSA EZENNEL BEFEJEZŐDÖTT.

BESZERELÉSI RÉSZ

A beszerelés alatt viseljen védőszemüveget, hogy védje szemét a sérülésektől.

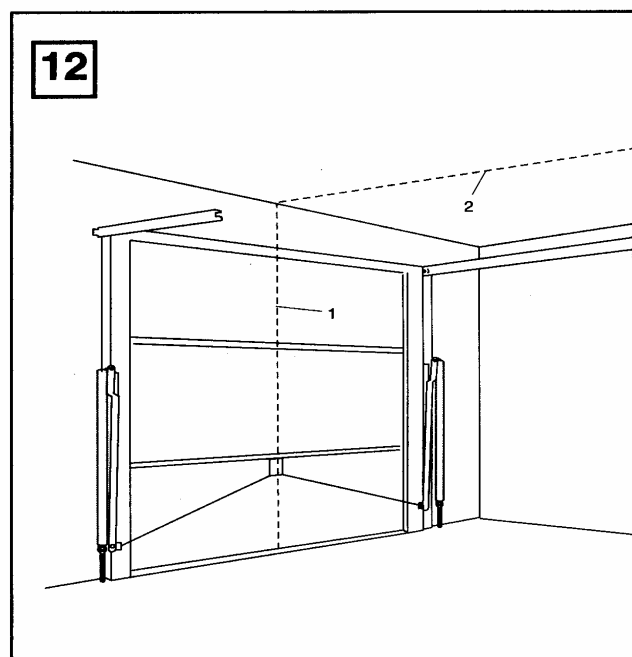
Oldjon ki minden lehetséges garázsárat, ami károsíthatja a garázkaput. Beszerelés előtt a személyi sérülés elkerülése végett távolítson el minden garázkapuhoz kötött madzagot, melybe belegabalyodhat.

Ennek a terméknek a beszerelését a ZH1/494, VDE 0700 238.rész és VDE 0700 1.résznek megfelelően kell elvégezni. Javasoljuk, hogy a garázsnyitó szerkezetet 2.1m vagy annál magasabbra szerelje be, ha a hely engedi.



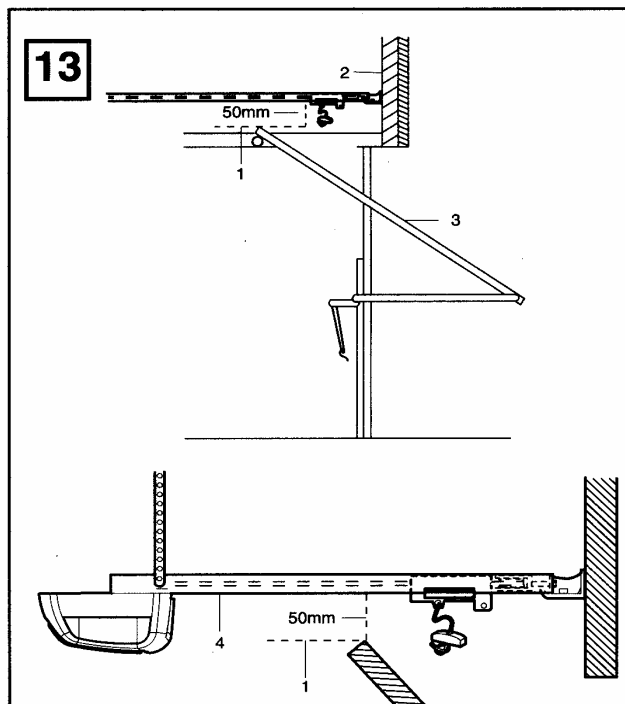
12. A GARÁZS KÖZEPÉNEK MEGHATÁROZÁSA

Jelölje be a kapu közepét (1). Hosszabbítsa meg a vonalat a mennyezet felé (2).



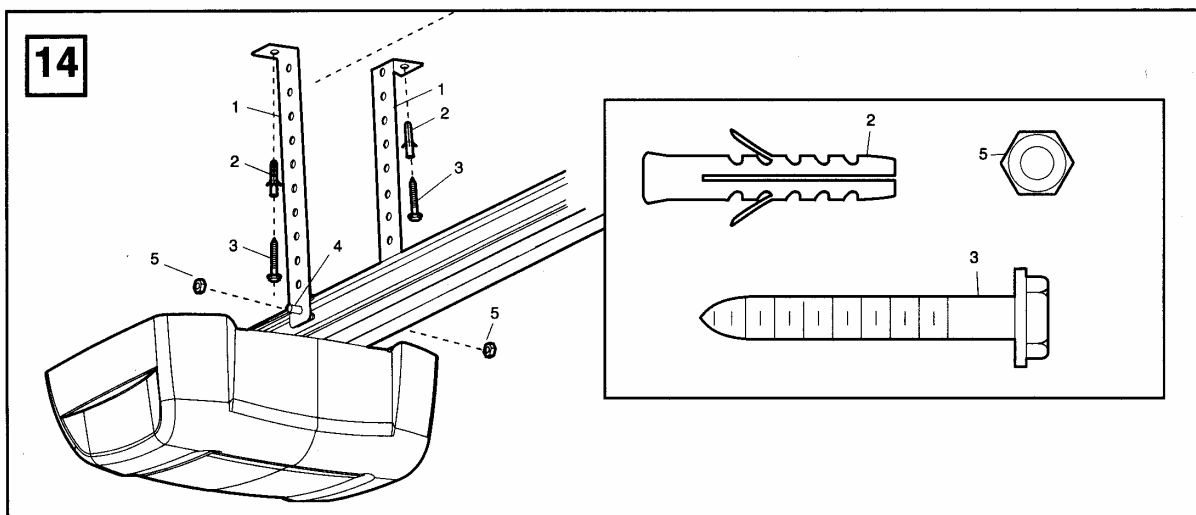
13. A KAPUNYITÓ ELHELYEZÉSE

Nyissa ki a kaput (3) addig, hogy a felső része a legmagasabb pontban legyen (1). Mérjen le 20mm-t ettől a ponttól felfelé és jelölje be a szemöldökfalon (2), ahol lesz a vezetősín vége. Ez a pont nem lehet 20mm-nél közelebb a kapunyitáskor a kapu tetejének maximális kiemelkedési pontjánál (1).
Megjegyzés: Ha a kapu íve útba esik, akkor szerelje az egységet közvetlenül az ív fölé. A legfelső pont és a vezetősín közötti rés nagysága nem haladhatja meg az 50mm-t és lehet zéró, ha a kapu és a mennyezet közötti rés csak 30mm.



14. A NYITÓSZRKEZET FELFÜGGESZTÉSE

Hajlítsa meg a felfüggesztő tartót (1), hogy a mennyezetnek megfelelően lapos legyen. Mérje le a távolságot a szemöldöktámasz és a mennyezeti tartószerkezet csavarjai között. Jelölje be ezt a hosszt a mennyezetben a szemöldöktámasztól kezdve azon a ponton keresztül, ahol az egység fel lesz szerelve. Emelje a kaput teljes nyitásba és a nyitószerveket hagyja a kapun. Csúsztassa a függesztő tartókat a vezetősín oldalain lévő tartószerkezet csavarjaiba (4). Rögzítse a tartószerkezetet az anyákkal (5). Betonmennyezetnél fúrjon 8mm-es vezetőfuratot a mennyezetbe és tegye bele a tipliket (2). Erősítse a tartószerkezetet a mennyezethez tőcsavarokkal (3). Fa mennyezethez fúrjon 4mm-es vezérfuratot és rögzítsen tőcsavarokkal (3).



15. SZEMÖLDÖKTÁMASZ FELSZERELÉSE

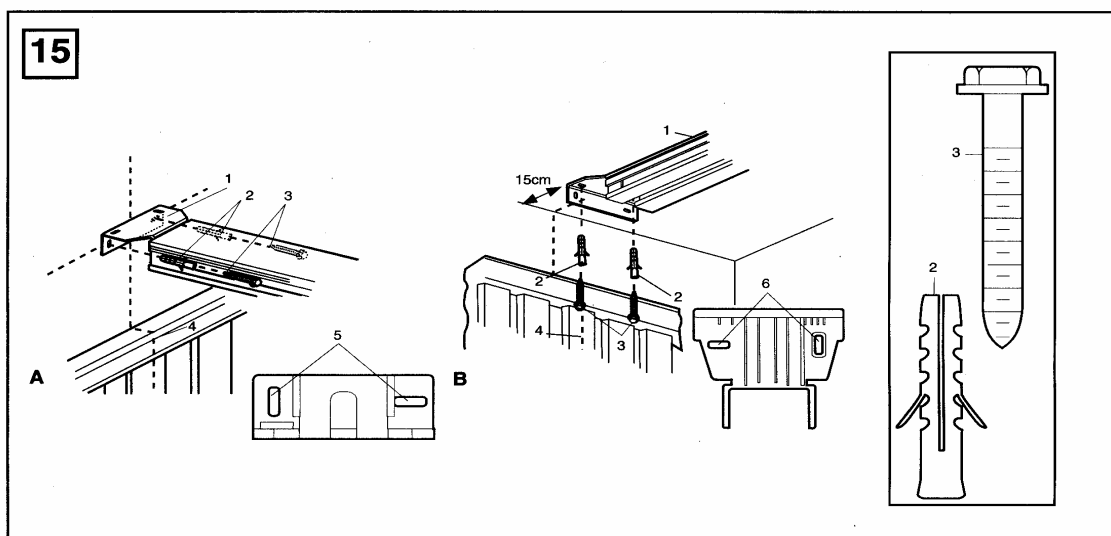
Csukja be a kaput a szemöldöktámasz tartójának felszereléséhez.

A. Elsődlegesen:

Határozza meg a függőleges központi vonalat (4) és a 13.lépésben megjelölt pontot. Helyezze a szemöldöktámasz (1) alját ezen pont fölé. Jelölje be a rajta lévő lyukakat a falon (5). Betonfalnál fúrjon 8mm-es lyukakat. Tegye bele a tipliket (2) és rögzítse a szemöldöktámaszt a szemöldökfalhoz a csavarokkal (3). Fából készült falhoz 4mm-es furatokat készítsen és így rögzítse a szemöldöktámaszt csavarokkal.

B. Szükség esetén:

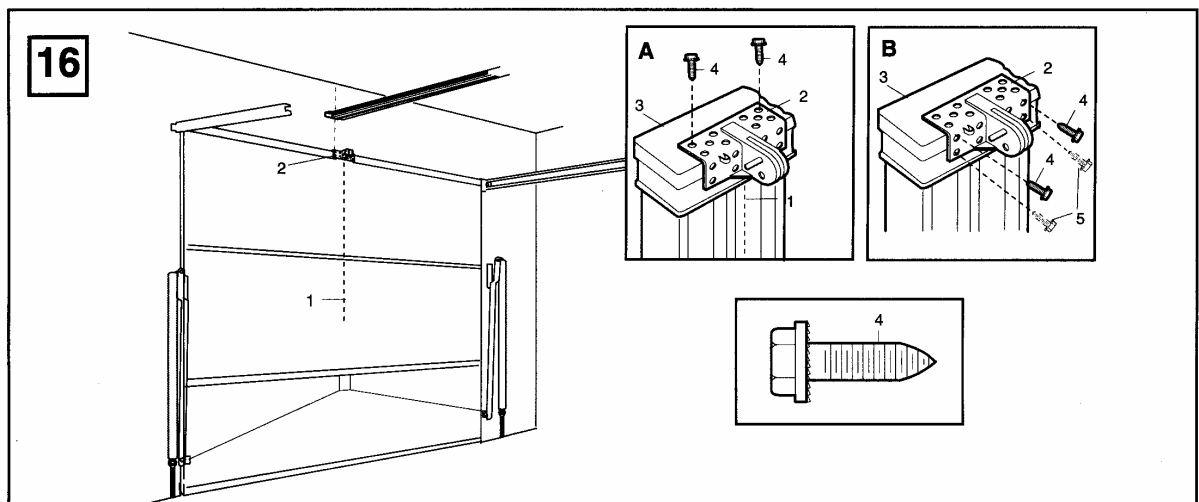
Határozza meg a középvonalat a mennyezeten (4) és helyezze a szemöldöktámasz ezen vonalra. Jelölje be és fúrja ki a lyukakat a beton vagy fa falba az A pontban leírtak szerint. Rögzítéshez használja az anyákat.



16. KAPURÖGZÍTŐ KONZOL RÖGZÍTÉSE

A. Helyezze a kaputartó konzolt (2) a kapu tetejére (3) és helyezze a függőleges középvonalra (1). Jelölje be a két hátsó-felső lyukat. Fúrjon 4mm-es lyukakat.

B. Jelölje be a két alsó-elülső lyukat. Fúrjon 4mm-es lyukakat. Erősítse a kaputartó konzolt (2) a kapu (3) tetejére a csavarokat (4) használva.



Megjegyzés: Ha Hörmann kapuja van, és egyes kapuknál szükséges 2 csavar (5) becsavarása az elülső-alsó lyukba. (ezek nincsenek a csomagban).

17. A KOCSI KAPUHÚZÓHOZ VALÓ KAPCSOLÁSA

A. Elsődleges beszerelés:

Kapcsolja le a kocsit a piros kar húzásával és csúsztassa a kapu felé. Csukott kapunál erősítse az egyenes kapukart (5) a kocsihoz (4) a megfelelő csavarral (3). Rögzítse az ívelt kapukart (2) a kaputartó konzolhoz a megfelelő csavarral (3) és az anyával erősítse meg (1). Kösse össze a két kapukart az egymást fedő lyukakon keresztül a hozzávaló csavarokkal (3) és anyával (1). Ha az egyenes kapukar túl hosszú, akkor vágjon le a végéből.

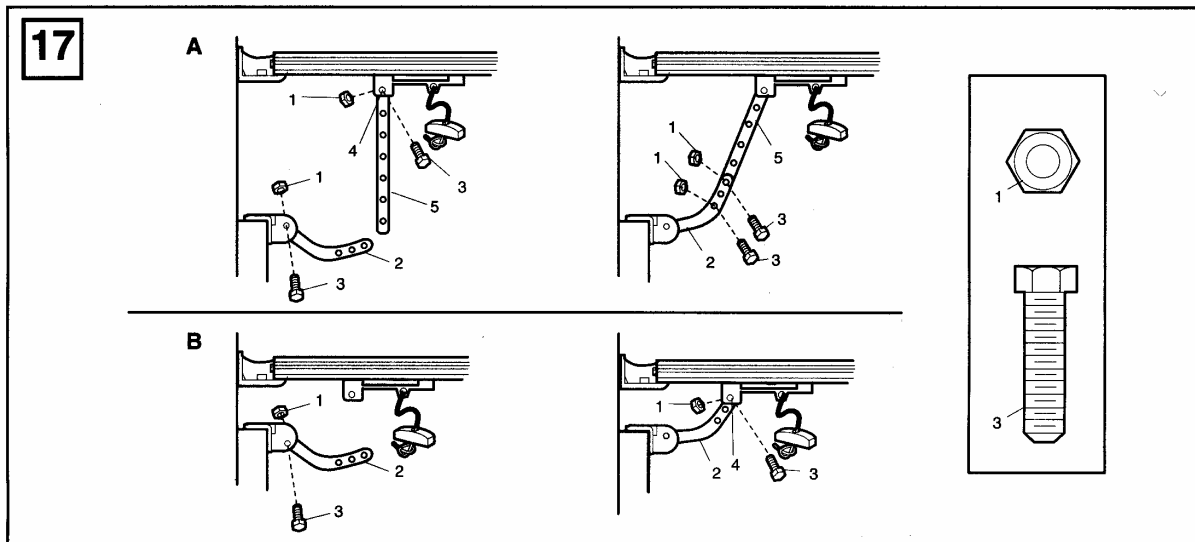
B. Ahol speciális működési távolságra van szükség:

Csukott kapunál kösse az ívelt kapukart (2) a csavarral (3) a kaputartó konzolhoz. és erősítse meg az anyával (1). Emelje az ívelt kart (2) a kocsiig és rögzítse hozzá a csavarral (3) és az anyával (1).

A tápfeszültség bekötése:

A telepítési nehézségek elkerülése érdekében ne használja a kapunyitót addig, amíg nincs róla utasítás.

Dugja a megfelelő feszültségű konnektorba a kapunyitót. A kapunyitó világítása ekkor kigyullad és égve marad kb.: 2és fél percig.



18. VÉGÁLLÁSKAPCSOLÓK BESZERELÉSE

Megjegyzés: A végálláskapcsolókat az ábra szerint kell beszerezni. Ha helytelenül szereli be, akkor nem fog működni a berendezés.

Csukja be kézzel a garázsajtót. Határozza meg a zárási végálláskapcsoló (1) helyét (hosszú vezeték) a kocsi és a végálláskapcsoló közepének egy vonalba állításával. A végálláskapcsolók a belső kocsiiban lévő mágnessel működnek.

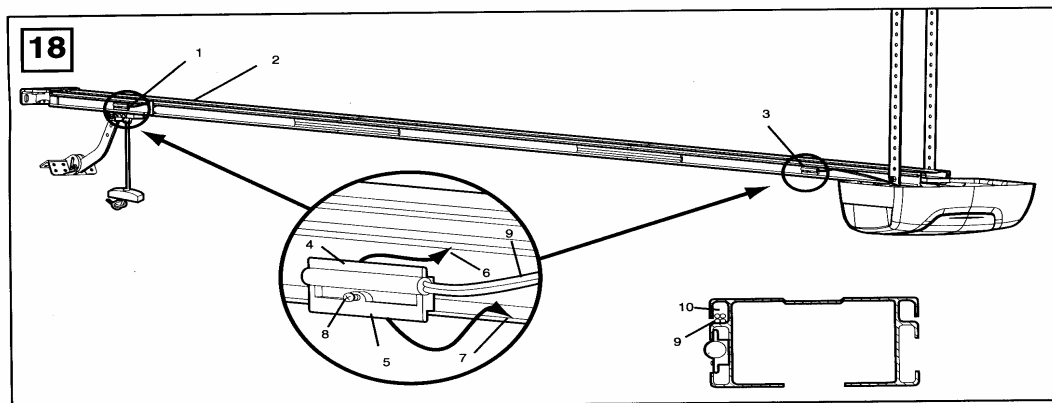
Tegye a végálláskapcsoló (1) alsó kiálló részét (5) a vezetősín alsó kidomborodó részére (7). A felső kiálló részt (4) pedig a vezetősín felső kidomborodása (6) alá. A helyes pozícióban rögzítse a csavarral (8) a zárási végálláskapcsolót.

Nyissa ki a garázkaput kézzel teljes nyitási pozícióba. Húzza meg a piros kart, hogy kinyissa a kapu előtt a belső kocsi. Határozza meg a nyitási végálláskapcsoló (3) helyét (rövid vezeték) a kocsi és a végálláskapcsoló közepének egybeigazításával.

Tegye a végálláskapcsoló (1) alsó kiálló részét (5) a vezetősín alsó kidomborodó részére (7). A felső kiálló részt (4) pedig a vezetősín felső kidomborodása (6) alá. A helyes pozícióban rögzítse a csavarral (8) a nyitási végálláskapcsolót.

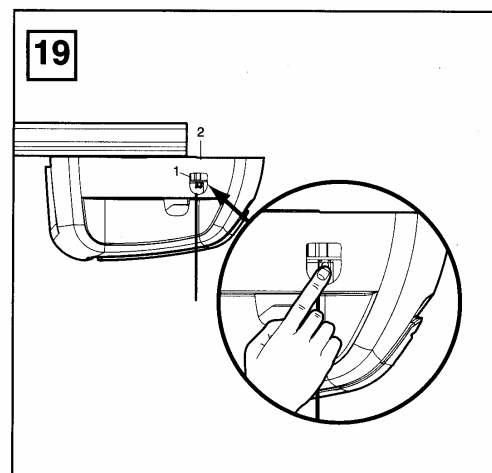
Helyezze a végálláskapcsoló vezetékeit (9) a vezetősín felső pereméhez (10). Rögzítse a vezetékeket a vezeték rögzítővel. A vezetékeket rögzíteni kell, hogy ne zavarják a kocsi. A távvezérléssel a kapunyitót automatikusan működésbe jön és átkapcsol a kapura.

Hajtson végre 2 teljes ciklust a kapunyitón. Ha a kapu a ciklus alatt megáll és visszafelé mozog, akkor állítsa be a nyomatékot. A végálláskapcsolókat is állítsa be úgy, hogy a nyitás és zárás teljes legyen.



19. NYOMATÉK BEÁLLÍTÁSA

A nyomaték egy általános kapura be van állítva, azonban ha a határok nem állíthatók be, vagy a kapu a normál működés közben megáll és visszafordul, akkor végezze el a következő folyamatot: Helyezze a programkapcsolót (1) a készülék baloldali panelére (2). Nyomja meg kétszer a programkapcsolót, így a készülék belép az automatikus nyomték-beállítási módba. A zöld LED lassan villogni kezd. Indítsa el a készüléket a távvezérlővel és mozgassa a nyitási végállásig. Újra indítsa el a készüléket, de most a zárási végállásig. A kapunak a beállított nyomtékknak megfelelően kell le és fel mozognia végrehajtva egy teljes ciklust. Ha a kapu a nyitás vagy a zárás közben megáll, akkor újra el kell végezni a folyamatot. A LED befejezi a villogást, ha a nyomték memorizálódott.

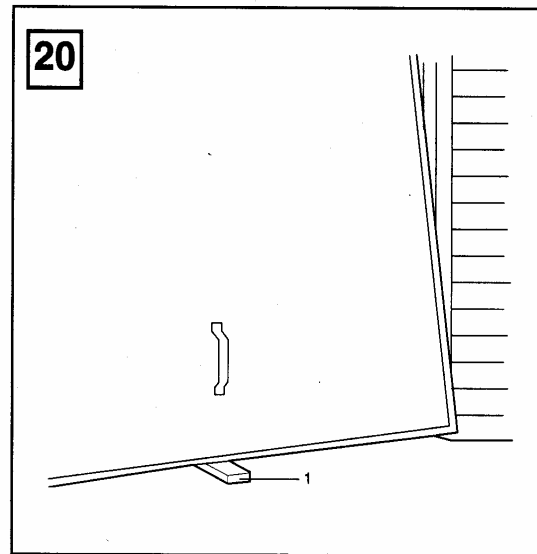


20. BIZTONSÁGI NYOMATÉKÉRZÉKELŐ RENDSZER TESZTELÉSE

A biztonsági nyomatékérzékítő rendszer tesztelése nagyon fontos. A garázkapunak meg kell állnia és vissza kell fordulnia, ha egy 40mm-es földre helyezett tárggyal érintkezik. A kapunyitó hibás beállítása következtében a kapuzárás közben személyi sérülés történhet. Ismétlje meg havonta a tesztet és szükség esetén változtasson a beállításon.

Folyamat: Helyezzen a földre a garázkapu alá egy 40mm-es tárgyat(1). Működtesse a kaput **lefelé**. A kapunak meg kell állnia és vissza kell fordulnia az akadály miatt. Ha a kapu **megáll** az akadályon, akkor nem megy eléggé távol lefele menetben. Állítsa közelebb a kapuhoz a zárási végálláshoz.

Ha a kapu visszafordul a 40mm-es akadályon, akkor távolítsa el az akadályt és végezzen el egy teljes nyitási ciklust. Az ajtónak **nem szabad** a zárás után visszafordulnia. Ha mégis ez történik, akkor állítsa be a végállást és ismétlje meg a tesztet.



ŐRÍZZE MEG EZEKET AZ UTASÍTÁSOKAT

Fotocellás védelmi rendszer™ installálása
(opcionális) – (lásd a tartozékoknál)

Miután a kapunyitó be lett szerelve és állítva, A **Fotocellás védelmi rendszer™** kiegészítő beszerelhető. Az útmutató az opcionális készülékhez van csomagolva.

A **Fotocellás védelmi rendszer™** el van látva egy kiegészítő biztonsági előírásnak megfelelő funkcióval, mely megakadályozza, hogy a kisgyerekek beszoruljanak a garázkapu alá.

Egy láthatatlan sugarat használ, mely ha akadályba ütközik, a záró kaput nyitásra utasítja és meggátolja a nyitódó ajtó zárását. Ez kifejezetten kisgyermekes házaknál ajánlatos használni.

21. TÁVPROGRAMOZÁS

A kaput csak akkor működtesse, ha teljesen látható, akadályoktól mentes és helyesen van beállítva. Senki nem haladhat át a garázskapu alatt miközben az mozgásban van.

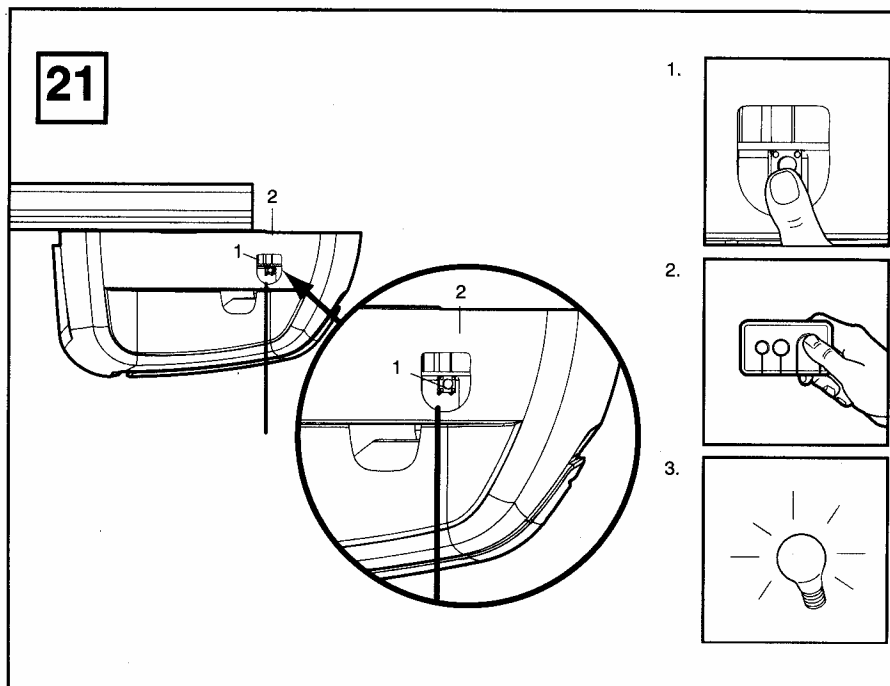
A garázskapu vevője és a távirányító kódja össze van hangolva. Ha szeretne egy póttávirányítót, akkor a garázskapu-nyitót be kell programozni, hogy felismerje a póttávirányító kódját.

A vevő beprogramozása a póttávirányító kódjának felismerésére:

1. Nyomja meg, majd engedje el a készülék oldalán lévő programkapcsolót (1). A LED 30 másodpercig egyenletesen világít.
2. Ez a 30 másodperc alatt nyomja meg és tartsa nyomva a távirányító gombját (2).
3. Engedje el a gombot, amikor a kapunyitó egység fénye villogni kezd. Ha nincs beszerelve égő, akkor két kattanas hallatszik.

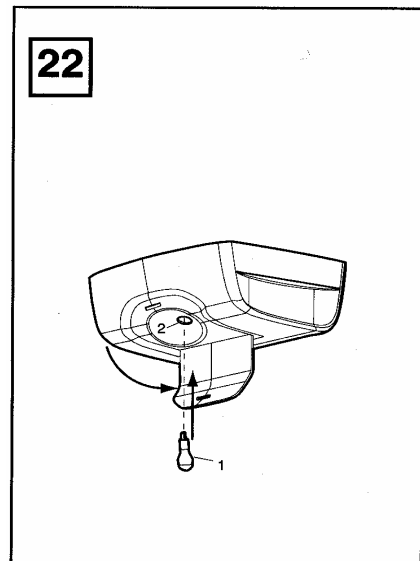
Ha törölni szeretné a motor memóriájából az összes kódot vagy letiltani szeretné valamelyik távirányítót, akkor a következőt kell tenni:

Nyomja meg és tartsa lenyomva a kapunyitó egységen lévő programkapcsolót (1) addig, amíg a tanulást jelző fény ki nem alszik (kb.: 6 másodperc). Ekkor minden eddigi kód ki lett törölve a memóriából. Programozza be az összes használni kívánt távirányítót.



22. ÉGŐ KICSERÉLÉSE

Az égőt maximum 21W-os égővel cserélje ki (1). Helyezze az égőt a foglalatba az ábrázolt módon (2). Ha a tápfeszültség be van kötve, akkor az égő világítani fog 2 és fél percig. Ez idő után az égő kialszik.



A KAPUNYITÓ MŰKÖDTETÉSE

A kapunyitó a következő eszközökkel működtethető:

- Távirányítóval. Nyomja meg a nyomógombot addig, amíg a kapu el nem indul.
- Világító kapuvezérlő gomb (ha be van szerelve). Tartsa lenyomva a gombot, amíg a kapu el nem kezd mozogni.
- Külső kulccsal vagy kulcs nélküli beléptető rendszerrel (ha valamelyik be van szerelve).

A kapu kézzel történő kinyitása:

A kapunak, ha lehetséges, teljesen zárva kell lennie.

A kapu kézzel kinyitható a kézi kioldó lefelé való húzásával. A kapu visszakapcsolásához aktiválja a kapunyitó egységet.

Ne használja a kézi kioldót a kapu nyitásához vagy zárásához.

Ha a kapu távirányítóval vagy kapuvezérlő gombbal lett működtetve:

1. Ha teljesen nyitva van, akkor be fog csukódni.
2. Ha zárva van, akkor ki fog nyitni.
3. Ha nyitási vagy zárási folyamatban van, akkor meg fog állni.
4. Ha részlegesen nyitva van, akkor az előző mozgással ellentétesen fog mozogni.
5. Ha zárás közben akadályba ütközik, akkor visszafordul nyitási pozícióba.
6. Ha nyitás közben akadályba ütközik, akkor visszafordul 1 másodpercig.
7. A Fotocellás védelmi rendszer™ egy láthatatlan sugarat használ, mely ha akadályba ütközik, a záró kaput nyitásra utasítja és meggátolja a nyitódó kapu zárását. Ezt kifejezetten kisgyermekes házaknál ajánlatos használni.

A kapunyitó hűlése érdekében tartson 15 perces szünetet minden 5 egymást követő ciklus után.

A kapunyitó fénye kigyullad:

1. Amikor a kapunyitó áram alá lett helyezve;
2. Ha a tápellátás megszakadt és újra megjelenik;
3. amikor a kapunyitó működésbe lett hozva.

A fény automatikusan kialszik 2 ½ perc elteltével. Az égő max. 21W-os lehet.

A KAPUNYITÓ KEZELÉSE

Ha helyesen van beszerelve, akkor a kapunyitó minimális karbantartást igényel. Nincs szükség olajozásra.

Végállás és nyomaték beállítása: Ezeket a beállításokat le kell ellenőrizni és helyesen kell elvégezni, miután a kapunyitó be lett szerelve. A végállás beállításához elegendő egy csavarhúzó. Az időjárás változásai okozhatnak kisebb változásokat, melyek újbóli beállításokat igényelnek, főleg a használat első évében.

Olvassa el a nyomaték és végállás beállításait a 8. oldalon. Kövesse figyelmesen az utasításokat és **minden változtatás után végezze el a biztonsági nyomatékérzékelő rendszer tesztjét.**

Távírányító: Minden garázst használó járműhöz bármikor kapható póttávírányító. Lásd a kiegészítőknél. A kapunyitó vevőjét be kell programozni az új távírányítóval.

Távírányító elem: A lítiumos elem 5 évig biztosítja az áramellátást. Ha az átvitel hatótávolsága lecsökken, cserélje ki az elemet.

Az elem cseréje: Tegye be az elemeket pozitív felükkel felfelé. A burkolat visszahelyezéséhez kattintsa vissza mindkét oldalt. A régi elhasznált elemeket ne dobja a háztartási szemétkbe. Vigye el egy gyűjtőhelyre.

A KAPUNYITÓ KARBANTARTÁSA

Havonta egyszer:

- Biztonsági nyomatékérzékelő rendszer tesztje. Minden szükséges beállítási módosítás elvégzése.
- Kapu kézi irányítása. Ha nincs egyensúlyban vagy akadozik, akkor hívjon szakembert.
- Ellenőrizze a kapu működését, hogy a nyitás és zárás teljes-e. Szükség esetén állítsa be a végállást és/vagy a nyomatékot.

Évente kétszer:

- Ellenőrizze a lánc nyomását. Először kapcsolja le a kocsit. Módosítsa a beállítást, ha szükséges.

Évente egyszer:

- Olajozza be a kapugörgöket, támaszokat és zsanérokat. A kapunyitó nem igényel olajozást. Ne zsírozza be a lánc vezetősinét.

Problémája van?

1. A kapunyitó nem működtethető a távírányítóval:

- Nézze meg, hogy a kapunyitó feszültség alatt van-e.
- Minden kapuzárat kioldott? Olvassa el újra a beszerelési utasításokat.
- Próbáljon ki egy új elemet.
- Ha Önnek több távírányítója is van, de csak az egyik működik, akkor olvassa el a vevő programozása részt (21. pont).
- Nincs a kapunál jég vagy hó? Előfordulhat, hogy a kapu odafagy a talajhoz. Távolítson el minden akadályt.
- Lehet, hogy a kapu rugója eltörött. Cseréltesse ki szakemberrel.

2. A távírányító hatótávolsága túl kicsi:

- Be lett helyezve az elem? Próbáljon ki egy új elemet.
- Változtassa meg a távírányító helyét a gépkocsiban.
- A fémből készült garázskapu, fémfólia vagy féMLEmez lecsökkentheti a hatósugarat.

3. A kapu nem nyilvánvaló okból fordul meg és az égő nem villog.:

- Nem akadályozza valami a kaput? Húzza meg a kézi kioldó kart. Működtesse a kaput kézzel. Ha aszimmetrikus vagy akadozik, akkor hívjon szakembert.
- Programozza újra a nyomatékot.
- Távolítsa el a havat, jeget a garázskapu elől.
- Ha a kapu teljesen zárt pozícióban fordul vissza, akkor állítsa be a zárási végállást.

Ismételje meg a nyomatékérzékelés tesztet a beállítási módosítások után.

A végállás beállításának módosítása normális. Különösen az időjárás viszonyok megváltozása okozhatja.

4. A kapu nem nyilvánvaló okból fordul meg és a kapuvezérlő gomb a visszafordulás után 5 másodpercig világít:

- Ellenőrizze a Fotocellás védelmi rendszer™-t (ha be van szerelve), ha a lámpa villog, javítsa ki a beállítást.

5. A garázkapu magától nyit ki és zár be:

- (Csak nyomógomb vagy kódkapcsolós átvitelnél) Lehet, hogy a szomszédja ugyanilyen kódú garázkapu nyitót használ? Állítsa át a kódját. Ellenőrizze, hogy a távirányító gombja nem ragadt-e be ON állásba.

6. A kapu nem csukódik be teljesen:

Állítsa be a zárási végállást.

Ismételje meg a nyomatékérzékelési tesztet a kapukar hosszának vagy a végállás beállítása után.

7. A kapu kinyit de nem csukódik vissza:

- Ellenőrizze a Fotocellás védelmi rendszer™-t (ha be van szerelve). Ha az égő villog, javítsa ki a csatlakozásokat.

Ismételje meg a nyomatékérzékelési tesztet a beállítás elvégzése után.

8. A kapunyitó világítása nem működik:

Cserélje ki az égőt (maximum 21 Wattosra).

9. A kapunyitó világítása nem alszik ki:

Hibás logikai panel.

10. A kapunyitó motor röviden zúg és nem működik:

- A garázkapu rugója eltörött. Csukja be az ajtót és használja a kézi kioldó kötelet és kart a kocsi kiiktatásához. Nyissa ki és zárja be a kaput kézzel. A megfelelően kiegyensúlyozott kapu bármely pozícióban megáll, amíg a rugójával alá van támasztva. Ha nem, akkor hívjon szakembert a probléma megoldásához.
- Ha a probléma az első működtetés alatt történik, akkor lehetséges, hogy a kapu be van zárva. Oldja ki a zárat.

11. A kapu nem működik áramkimaradás miatt:

- Húzza a kézi kioldó kart a kocsi kiiktatásához. A kapu így kézzel nyitható és zárható. A következő alkalommal, amikor a kapunyitót működésbe hozza, a kocsi visszacsatlakozódik.
- A külső gyors kioldó tartozék 1702EML (ha be van építve) kiiktatja a kocsit a kapun kívülről áramkimaradás esetén.

23. A MULTIFUNKCIONÁLIS KAPUVEZÉRLŐ PANEL ÉS A VILÁGÍTÓ KAPUVEZÉRLŐ GOMB (opcionális) BEKÖTÉSE

Helyezze a falra szerelhető kapuvezérlő panelt olyan helyre, ahol a kapu jól látható, távol a kaputól és tartozékaitól, minimum 1,5m magasságban és szereljen a vezérlőhöz egy veszélyfigyelmeztető táblát is.

Van két darab csavaros csatlakozó (1) a kapuvezérlő (2) hátulján. Csupaszítsa le 6mm-re a csengővezetékét (4). Válassza szét a két vezetékét, majd kösse be a fehér/piros vezetékét az 1-es csavaros csatlakozóhoz és a fehér vezetékét a másik csatlakozóhoz (1).

Világító kapuvezérlő gomb: szerelje fel a garázon belülről a falra a világító kapuvezérlő gombhoz való fémcsavarral (3). Fúrjon 4mm-es lyukakat és használja a tipliket (6) ha szárazfalra vagy betonfalra szereli. Az ideális beszerelési hely a szervizbejárat melletti, **gyermekek számára nem elérhető** hely.

Multifunkcionális kapuvezérlő: Egy lapos fejű csavarhúzó segítségével távolítsa el a fali vezérlő burkolatát az ábrán látható módon (10). Szerelje a falra egy fémcsavarral (8) a következő módon:

- Szerelje be az alsó csavart úgy, hogy a falból 3mm-re kiálljon.
- Helyezze rá erre a csavarra a vezérlőt és húzza meg a csavart.

MASCO Biztonságtechnikai és Nyílászáró Automatizálási Kereskedelmi Kft.

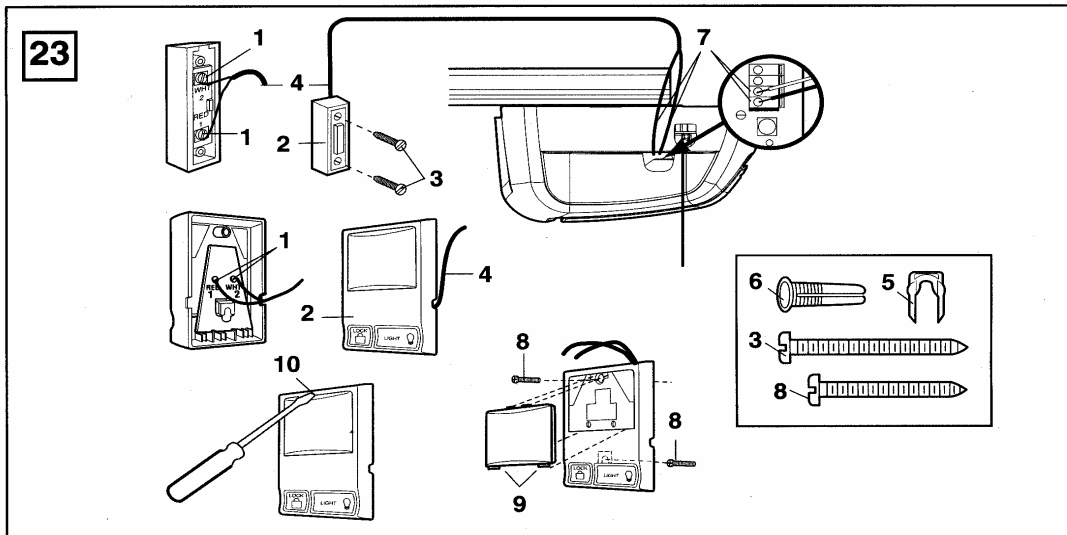
1045 Budapest, Madridi út 2. Tel: (06 1) 3904170, Fax: (06 1) 3904173

E-mail: masco@masco.hu, www.masco.hu

- Csavarja be a felső csavart is ügyelve arra, hogy a műanyag burkolatot ne karcolja össze. *Ne húzza túl a csavart.*
- Helyezze vissza a fedelet az alján található kiálló részek (9) segítségével és pattintsa a helyére. A fedél eltávolításához használjon lapos fejű csavarhúzó és feszítse le.

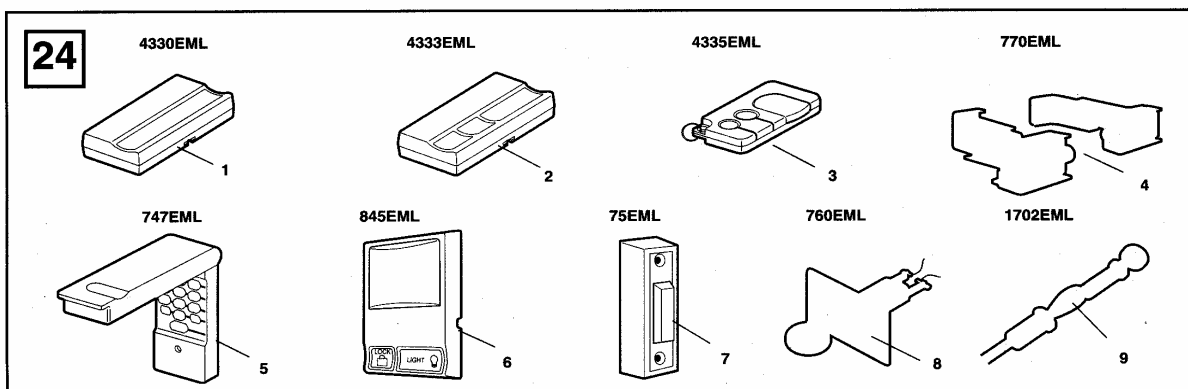
Vezesse a csengő vezetékét végig a falon és a mennyezeten egészen a kapunyitóig. Használjon U szeget (5) a vezeték rögzítéséhez.

A kapunyitó Gyors-csatlakozási terminálja (7) a bal oldali panelen, a nyomógomb melletti mélyedésben van. A vezetékeket a következő módon kösse be: Piros/Fehér vezeték a piroshoz, a Fehér vezeték a Fehérhez.



24. KIEGÉSZÍTŐK

- | | | |
|------------|---------|-------------------------------------|
| (1) Modell | 4330EML | egyfunkciós távirányító |
| (2) Modell | 4333EML | 3-funkciós távirányító |
| (3) Modell | 4335EML | 3-funkciós mini távirányító |
| (4) Modell | 770EML | Infrasorompó |
| (5) Modell | 747EML | Rádiós kódtasztatúra |
| (6) Modell | 845EML | Multifunkcionális kapuvezérlő panel |
| (7) Modell | 75EML | Világító kapuvezérlő gomb |
| (8) Modell | 760EML | Külső zár |
| (9) Modell | 1702EML | Külső kézi kioldó |

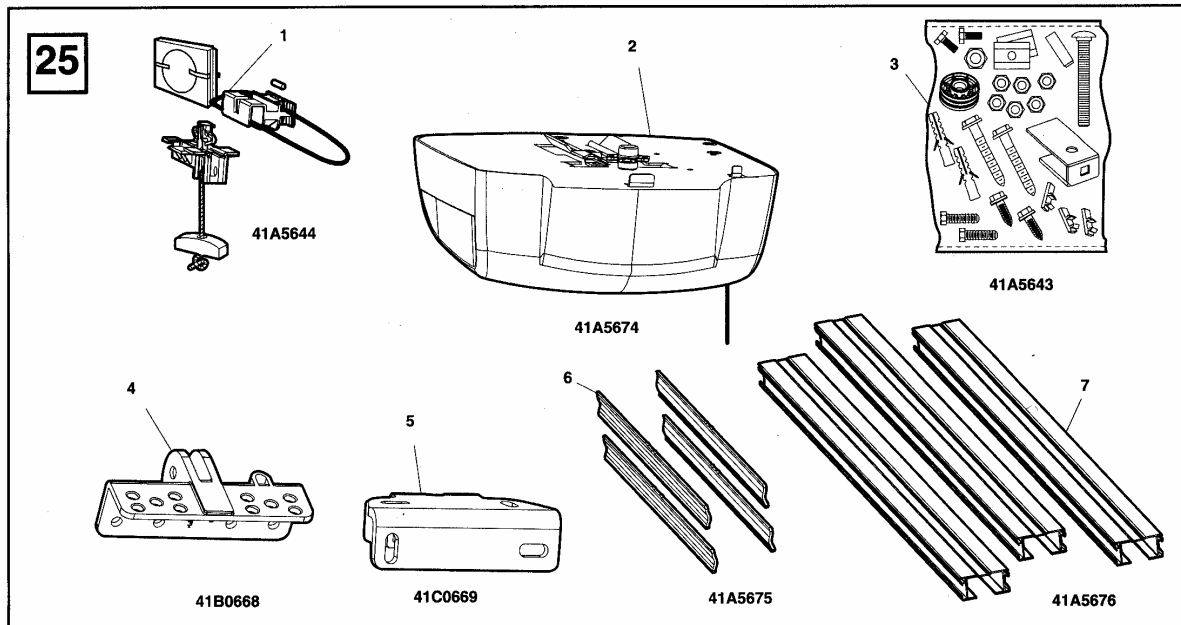


25. CSEREALKATRÉSZEK

- (1) 41A5644 Összeállított láncos kocsi.

MASCO Biztonságtechnikai és Nyílászáró Automatizálási Kereskedelmi Kft.
 1045 Budapest, Madridi út 2. Tel: (06 1) 3904170, Fax: (06 1) 3904173
 E-mail: masco@masco.hu, www.masco.hu

- (2) 41A5674 csak a fej
- (3) 41A5643 Szerelési eszközök csomagja
- (4) 41B0668 Kapu tartó
- (5) 41C0669 Szemöldök támasz
- (6) 41A5675 Vezetősín tartozékai
- (7) 41A5676 Vezetősín



MŰSZAKI LEÍRÁS**Az EU-ban való használathoz**

Bemeneti feszültség.....	230Vac 50/60Hz
Maximális húzási nyomaték.....	600N
Névleges teljesítményfelvétel.....	85 Watt
Névleges nyomás (terhelés).....	3.0 Nm
Készletelési teljesítmény.....	9 Watt
Kapu maximális súlya.....	60kg

Motor

Típus.....	63:1 áttétel
Volt.....	24Vdc

Működési mechanizmus

Menet hossza.....	2.3M
Menet sebessége.....	8cm/sec
Lámpa.....	24V 21Watt

Védelem


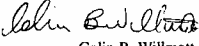
Elektronika.....	autó-nyomatékbeállítás
Elektromos.....	olvadó biztosító a transzformátorban
Végállás beállítása.....	Manuális

Méreték

Teljes hossz.....	2.75m
Belső keresztmetszet.....	30mm
Tartósúly.....	9kg

Vevő kód

Milliárd kód.....	12
Dip kapcsoló.....	1
Billentyűzet.....	1
Működési frekvencia.....	433,92MHz

<i>Declaration of Conformity</i>	
Automatic Garage Door Opener	Model No. ML500
is in conformity to the applicable sections of Standard	
.....	EN55014, EN 61000-3, ETS 300 683
.....	EN 300 220-3, EN61000-4, & EN60335-1, EN60335-2-95
per the provisions & all amendments of the EU Directives	
.....	.73/23/EEC, 89/336/EEC, 1999/5/EC
<i>Declaration of Incorporation</i>	
Automatic Garage Door Opener Model ML500, when installed and maintained according to all the Manufacturer's instructions in combination with a Garage Door, which has also been installed and maintained according to all the Manufacturer's instructions, meet the provisions of EU Directive 89/392/EEC and all amendments.	
<i>I, the undersigned, hereby declare that the equipment specified above and any accessory listed in the manual conforms to the above Directives and Standards.</i>	
Chamberlain GmbH D-66793 Saarwellingen January, 2003	  Colin B. Willmott Chief Engineer