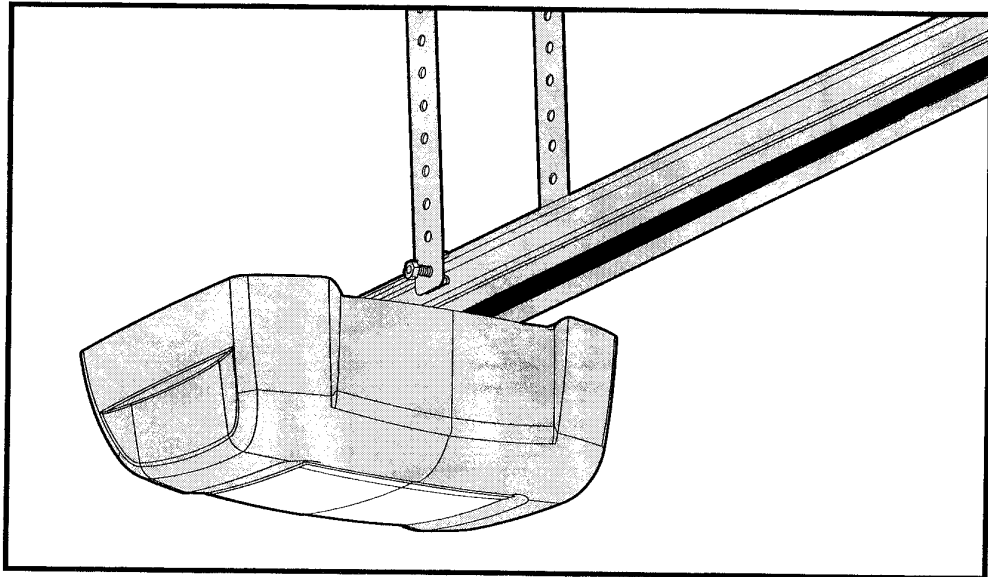


CHAMBERLAIN™

MotorLift



MotorLift500

Felszerelési és használati utasítás

CE 0678

zur verwendung in der E.U.
pour utilisation dans la C.E.
for use in the E.U.
voor gebruik in de E.U.



Tartalomjegyzék

	oldal	illusztráció(k)
Biztonsági szabályok	1	
Mielott elkezdené	3	
Kapu típusok	4	1
Szükséges eszközök	4	2
Szerelo csomag	4	3
Teljes beszerelés	5	4
Összeillesztés	6	5-11
Beszerelés	9	12-18
Beállítás	13	19-21
A Biztonsági Irányváltó Rendszer tesztelése	14	20
A Fotocellás védelmi rendszer™ beszerelése (opcionális)	14	
Távirányítás	15	21
Égo kicserélése	16	22
A nyitó működtetése	16	
A nyitó kezelése	16	
A nyitó karbantartása	17	
Problémája van?	17	
Köссön be egy multifunkcionális kapu vezérlo panelt és a világító kapu vezérlo gombot (opcionális)	18	23
Kiegészítok	19	24
Pótalkatrészek	20	25
Muszaki leírás	21	

Kezdje azzal, hogy elolvassa az alábbi fontos biztonsági eloirásokat



Ezek a biztonsági jelek azt jelentik, hogy **FIGYELMEZTETÉS** – személyvédelem vagy dologi kárra vonatkozó utasítások.

Olvassa el ezeket az utasításokat figyelmesen.

Ez a garázkapunyitó úgy lett tervezve és tesztelve, hogy üzembiztosan működjön, ha az alábbi biztonsági eloirásokat betartva használják.

Az alábbi utasítások be nem tartása számos személyi veszélyt és dologi kárt okozhat.

FIGYELMEZTETÉS: Ha olyan garázsa van, amelynek nincs szervizbejárati kapuja, akkor be kell szerelnie az 1702EML modellü kültéri gyors kioldót. Ez a tartozék lehetővé teszi a garáskapu kézi működtetését kívülrol energiakimaradás esetén.

	Tartsa a garázkaput egyensúlyban. A szoruló, akadozó kapukat meg kell javítani. A garázkapu, ajtócsukló, kábelek, csiga, konzol nagy nyomás alatt vannak és komoly személyi sérülést okozhatnak. Ne kísérelje meg azok lazítását, elmozdítását vagy javítását. Hívjon szakembert.		Szereljen fel gyerek figyelmeztető táblát a világító kapuvezérlo gomb mellé, mint figyelmeztetés a biztonságos működésre.
	A garázkapu szervizelése és beszereléskor ne hordjon órát, gyurut vagy laza öltözéket.		Iktasson ki minden garázkapu zárat a sérülés elkerülése végett.
	Begabalyodásból fakadó komoly személyi sérülés elkerülése érdekében távolítson el minden, a garázkapuhoz kötött kötelet a beszerelés előtt.		A kapuvezérlo gombot (ha be van szerelve) látható de gyerekek által nem elérhető helyre kell tenni. Ne engedje meg a gyerekeknek, hogy játszanak a vezérlo gombbal és a távirányítóval. Komoly személyi sérülést okozhat a garázkapu helytelen működtetése
	A beszerelést és bekötést a helyi épület és elektromos hálózatnak megfelelően kell végezni. A tápvezetéket csatlakoztassa a földelt elosztóhálózathoz.		Csak akkor aktiválja a nyitót, ha a garázkapu teljesen látható, tárgyaktól mentes és a nyitó helyesen van beállítva. Senki nem mehet ki és be a garázkapun miközben az mozog. Ne engedje a gyerekeket a garázkapuhoz közel játszani
	A farost, alumínium vagy acél önhordó kapukat meg kell erősíteni a sérülések elkerülése végett. A legjobb megoldás, ha a garázkapu gyártójával készítteti el a megerősítést		A kézi kioldást csak a pályakocsi kiiktatására használja és lehetőleg csak akkor, ha a kapu zárva van. Ne használja a piros kézikart a kapu zárt vagy nyitott állásba való tolásához.
	Nagyon fontos a biztonsági irányváltó rendszer tesztelése. A garázkapunak a földre szerelt 40mm-es tárgyhoz érés következtében kell irányváltóztatnia. A nyitó hibás beállítása személyi sérülést okozhat záraskor. Végezze el a tesztelést havonta és végezze el a szükséges beállításokat.		Kapcsolja le az elektromos ellátást mielőtt javításokat végezne vagy mielőtt eltávolítaná a fedelet.
	Ezt az egységet ne használja nedves és vizes helyen.		Ez a termék el van látva egy transzformátorral és speciális tervezésű tápvezetékekkel, mely, ha meghibásodik, ki kell cserélni a helyi Chamberlain disztribútornál és egy szakemberrel kell beszereltetni.
	A garázkapu nem nyúlhat be mozgás közben a közterületbe.	ORIZZE MEG EZEKET AZ UTASÍTÁSOKAT	

Mielott elkezdéné

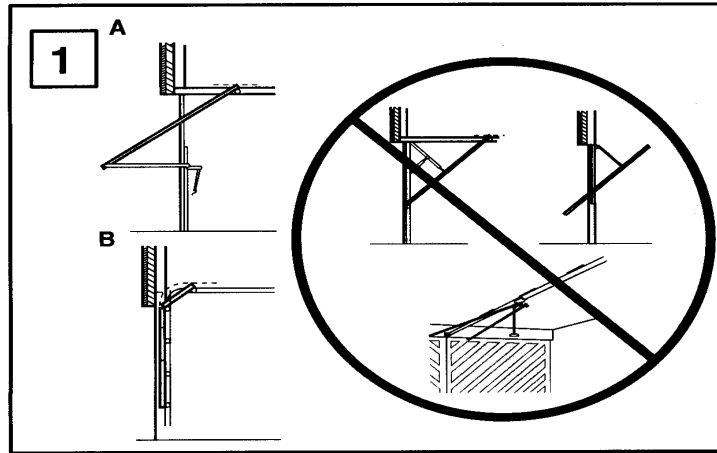
1. Nézze meg a falat vagy mennyezetet a garázskapu körül. A fokonzolt biztonságosan **kell** a szerkezeti tartóra erősíteni.
2. Be van fejezve a garázsa mennyezete? Ha így van, akkor szükség lehet tartó konzolra vagy kiegészítő megerosítésre (nem része a szettnek).
3. Van a garázskapuhoz kiegészítő bejárati ajtó? Ha nincs, akkor szükség van a 1702EML modellu Kültéri Gyors Kioldó kiegészítőre.

1. KAPU TÍPUSA

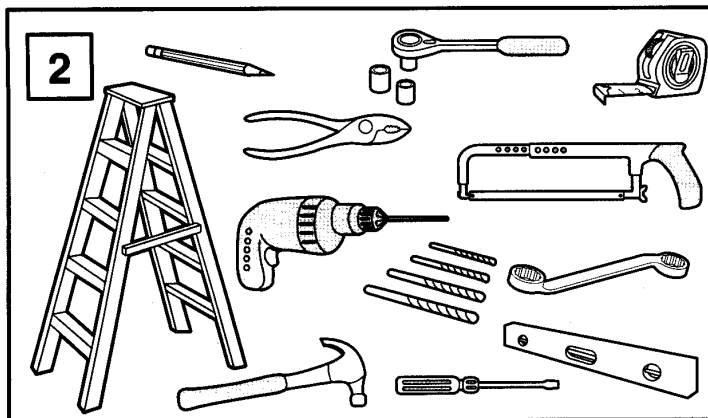
A. Egydarabos kapu csak vízszintes pályával.

B. Többrészes kapu ívelt pályával.

Megjegyzés: Az egység ellensúlyos és rugóesztétésu billenokapukhoz is használható.



2. BESZERELÉSHEZ SZÜKSÉGES ESZKÖZÖK

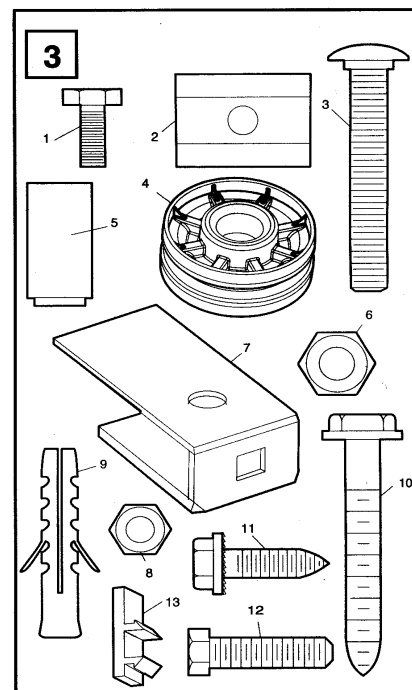


3. SZERELO CSOMAG ÖSSZEILLESZTÉSI ESZKÖZÖK

- | | |
|------------------------------------|-----|
| 1. Hatlapfeju csavar 6mm-es | (2) |
| 2. Konzol a mennyezeti szereléshez | (2) |
| 3. 8mm-es félgömbfeju csavar | (1) |
| 4. Láncvezeto görge | (1) |
| 5. Tengelycsap | (1) |
| 6. 8mm-es anya | (1) |
| 7. Láncvezeto tartó | (1) |

BESZERELÉSI ESZKÖZÖK

- | | |
|------------------------------|-----|
| 8. 6mm-es anya | (6) |
| 9. Tipli | (4) |
| 10. Tocsavar 6mm-es | (4) |
| 11. Önmetszo csavar 6mm-es | (1) |
| 12. Hatlapfeju csavar 6mm-es | (4) |
| 13. Vezeték tartó | (3) |



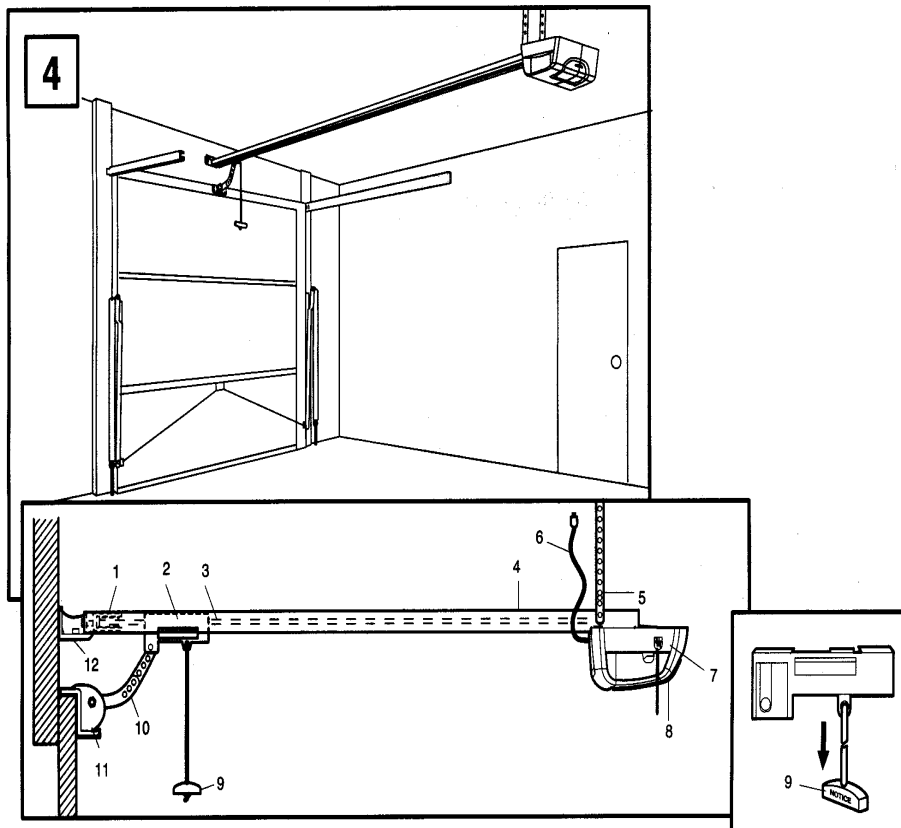
MASCO Biztonságtechnikai és Nyílászáró Automatizálási Kereskedelmi Kft.

1045 Budapest, Madridi út 2. Tel: (06 1) 3904170, Fax: (06 1) 3904173

E-mail: masco@masco.hu, www.masco.hu

4. TELJES BESZERELÉS

Mint ahogy végrehajtotta az útmutatóban szereplő összeállítási, beszerelési és beállítási eljárást, úgy a tényleges beszerelésnél is hasznosnak találhatja az illusztrációt.

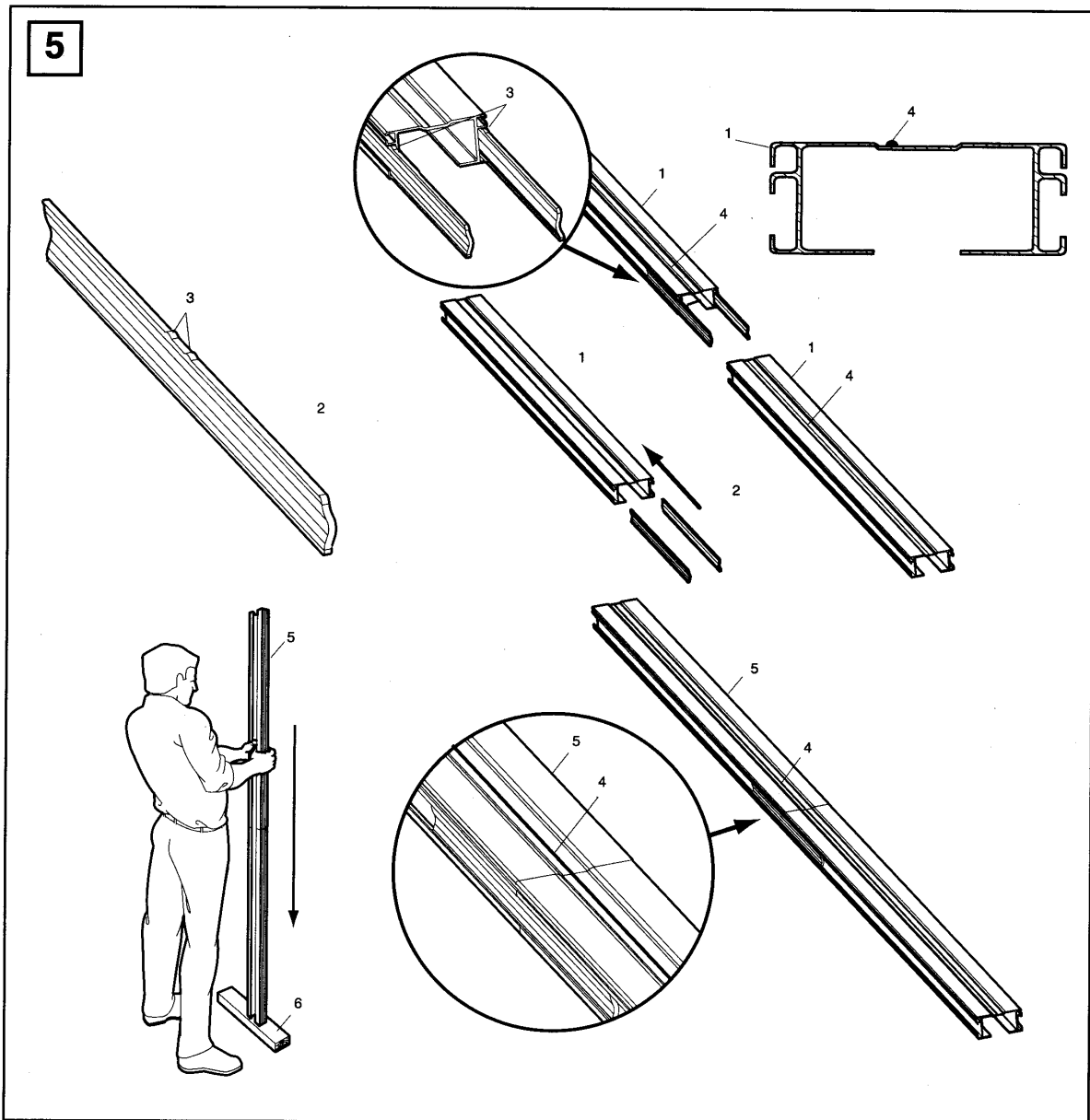


1. Láncevezető
görgő
tartója
2. Kocsi
3. Lánc
4. Vezetosín
5. Függeszto tartó
6. Tápkábel
7. Motor
8. Világító lencse
9. Kézi kioldó
10. kapuhúzó
11. Kapurögzítő
konzol
12. Szemöldök
támasz

ÖSZEÁLLÍTÁSI RÉSZ

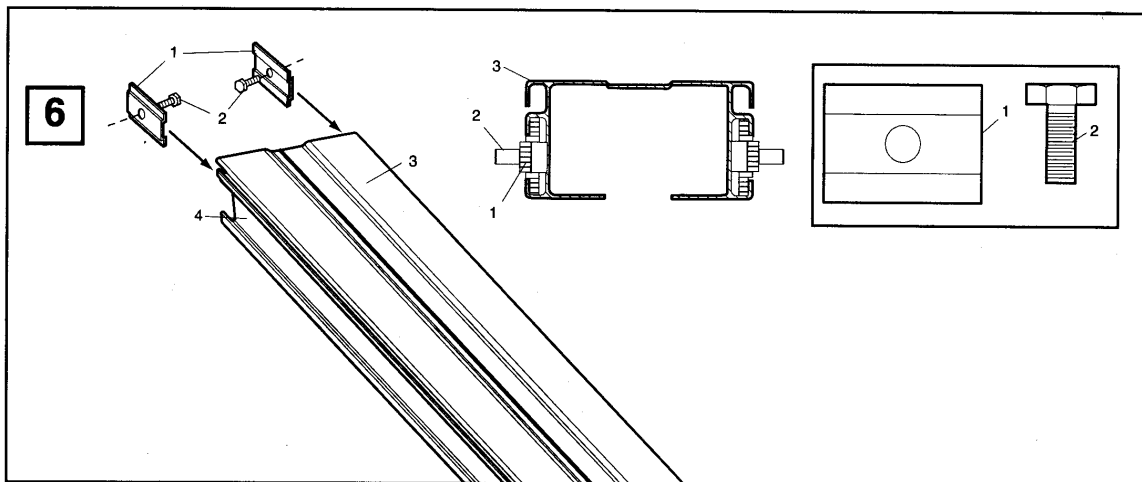
5. VEZETOSIN ÖSSZEÁLLÍTÁSA

Helyezze a vezetosín (1) elemeit sima felületre. Jegyezze meg a kiemelkedo vonalat a vezetosínen (4), ennek a vonalnak egybe kell esnie a vezetosínek megfelelően, hogy össze lehessen illeszteni. Mindhárom vezetosín-rész felcserélhető. Csúsztassa a merevítót (2) a vezetosín oldalán lévő vágatba. Győződjön meg róla, hogy a merevítőn lévő kis kiálló részek (3) a vezetosín felső élénél van. Kapcsolja össze a vezetosíneket oly módon, hogy a merevítő végét a következő vezetosínbe csúsztatja. Legyen biztos benne, hogy a lefelé futó, kidomborodó vonalak egybeesnek a vezetosín-részek (4). Nyomja az összeállított vezetosínt (5) egy fadarabra (6) addig, amíg a vezetosín-részek szintbe kerülnek. Ismétlje az utolsó vezetosín-részig.



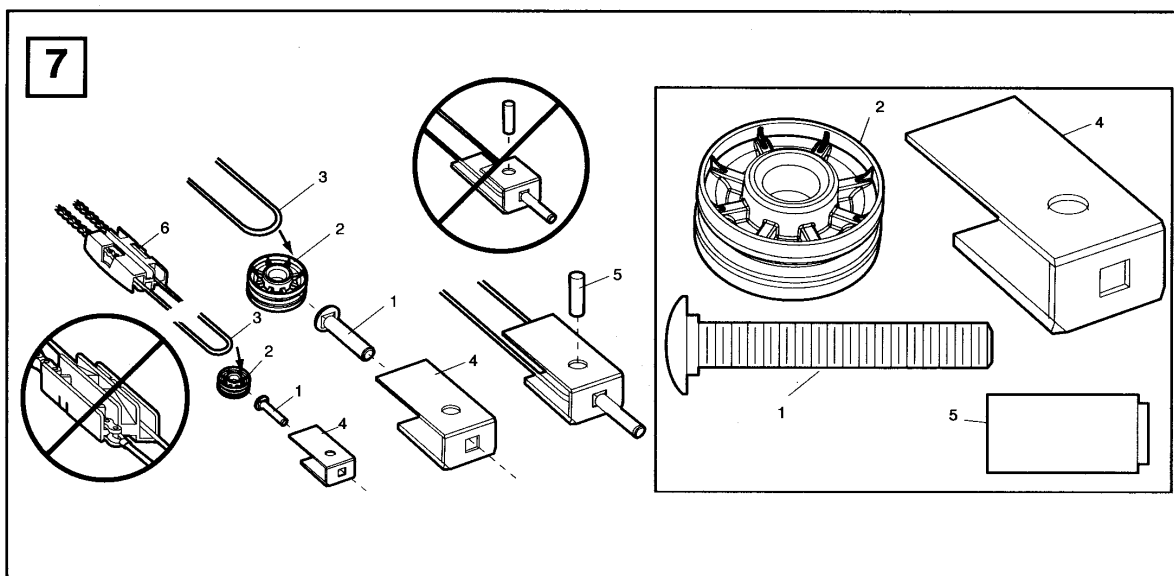
6. A MENNYEZETSZERELVÉNY TARTÓK FELEROSÍTÁSE

Csúsztassa a hatlapfeju csavarokat (2) a tartólemezekben lévő lyukakba (1). Ezeket a tartólemezeket csúsztassa az összeillesztett vezetosín hátsó vágatába (3) kb.120mm-re a végétől, a motoregységhez közel.



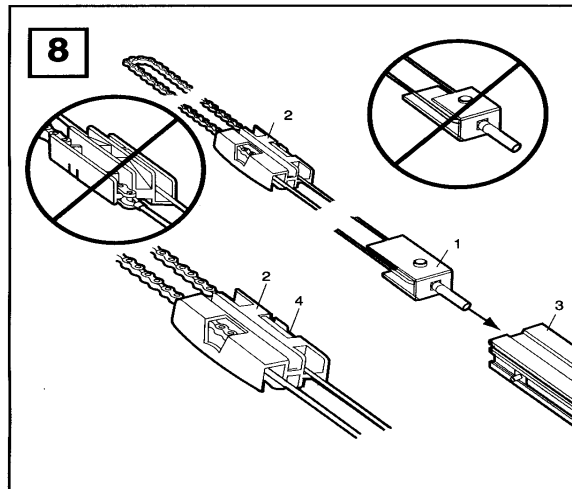
7. LÁNCVEZETŐ GÖRGO ÖSSZESZERELÉSE

Csúsztassa a csavart (1) belülről kifelé az ábrának megfelelően a láncvezető tartó (4) négyszög alakú nyílásába. Vegye ki a láncot (3) a kartondobozból. Hurkolja a láncot a láncvezető (2) köré, majd tegye be a láncvezető tartóba. **(Megjegyzés: Ellenőrizze, hogy a tartó az ábrázolt módon van-e összeillesztve.)** Csúsztassa a tengelycsapot (5) a láncvezető és tartóján lévő lyukon. **Megjegyzés: A mágnes polaritására ügyeljen, az ábra szerint végezze az összeállítást.**



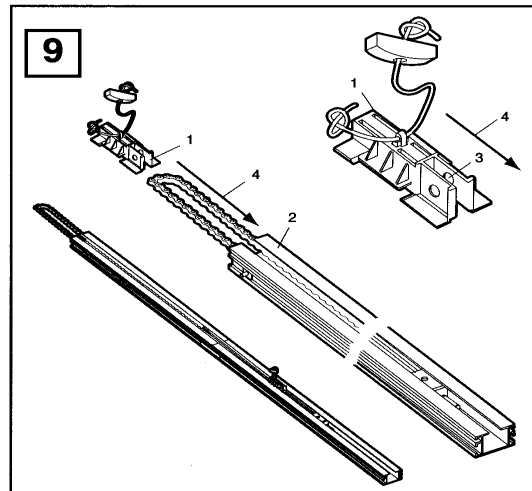
8. A LÁNC BESZERELÉSE A VEZETOSÍNBE

Csúszassa a láncvezető tartót (1) az ábrán feltüntetett módon a vezetosínbe (3). Nyomja a láncvezető tartót a vezetosín eleje irányába és csúszassa a belső kocsit (2) a vezetosínbe. A mágneset a megfelelő módon kell beszerezni, különben nem fog helyesen működni.



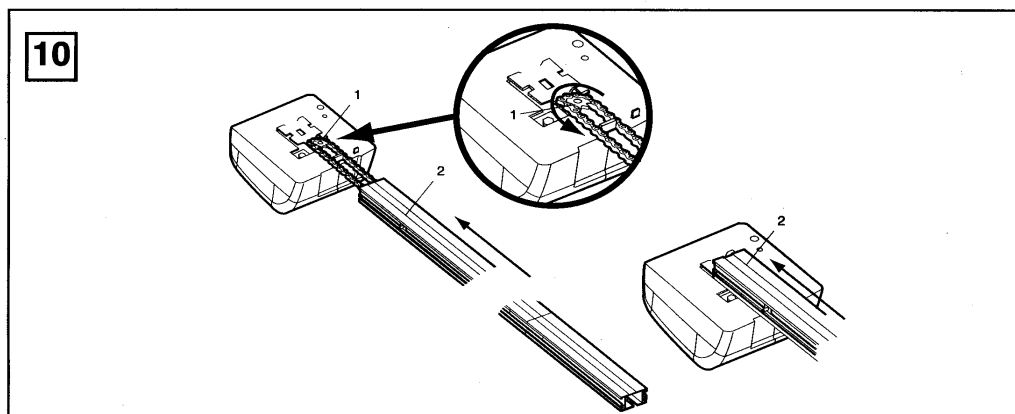
9. A KOCSI RÁSZERELÉSE A VEZETOSÍNRE

Fordítsa meg a vezetosínt. A külső kocsit (1) csúszassa a vezetosínbe (2), ellenőrizze, hogy a kapuhúzó lyuk (3) a kapu (4) felé néz-e. Csúszassa a külső kocsit a vezetosínen, amíg össze nem akad a belső kocsival.



10. A VEZETOSÍN EGYSÉGHEZ VALÓ SZERELÉSE

Fordítsa meg az egységgel összeillesztett vezetosínt. Hurkolja a láncot a vezető lánckerék (2) köré. Csúszassa a vezetosínt (2) az egység felé és az egység tetején lévő mélyedésbe. Nyomja a láncvezető tartót előre, hogy a lánc ráfeszüljön a lánckerékre. A láncot rá kell akasztani a vezető lánckerék fogaira.



11. SZEMÖLDÖKTÁMASZ FELSZERELÉSE

Fordítsa meg az egységgel összeillesztett vezetosínt. Csúsztassa a lánctartót (2) a vezetosín vége felé (3). Ügyeljen, hogy a lánc ne essen le a lánckerékről és ne csavarodjon. Csúsztassa a félgömbfeju csavart (5) a szemöldök támaszba (1). Rögzítse az anyával (4). Feszítse az anyát, amíg a lánc be nem megy a vezetosín alá. Ne feszítse túl.

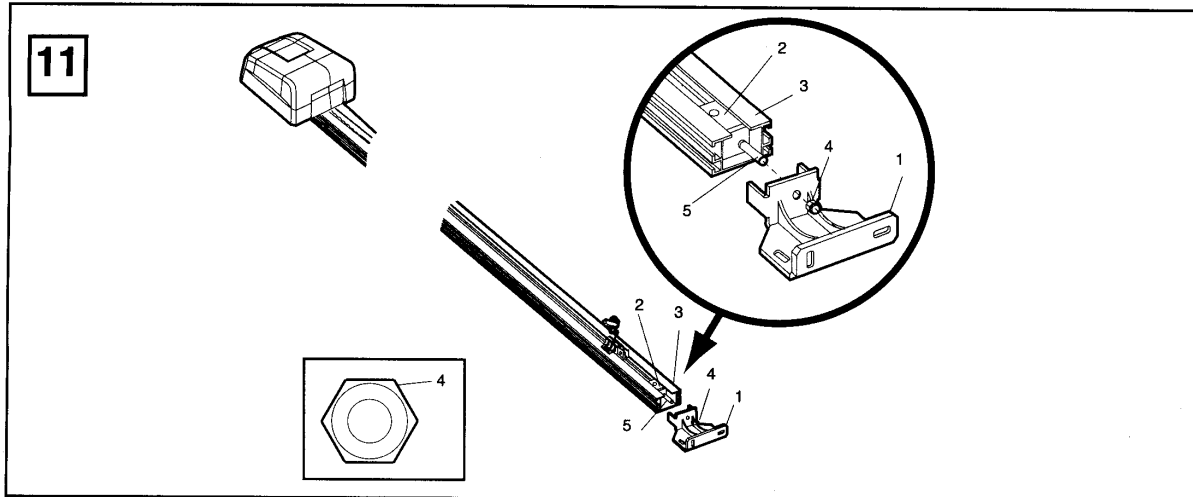
AZ ÖN NYITÓ BERENDEZÉSÉNEK ÖSSZEÁLLÍTÁSA EZENNEL BEFEJEZODÖTT.

BESZERELÉSI RÉSZ

A beszerelés alatt viseljen védoszemüveget, hogy védje szemét a sérülésektől.

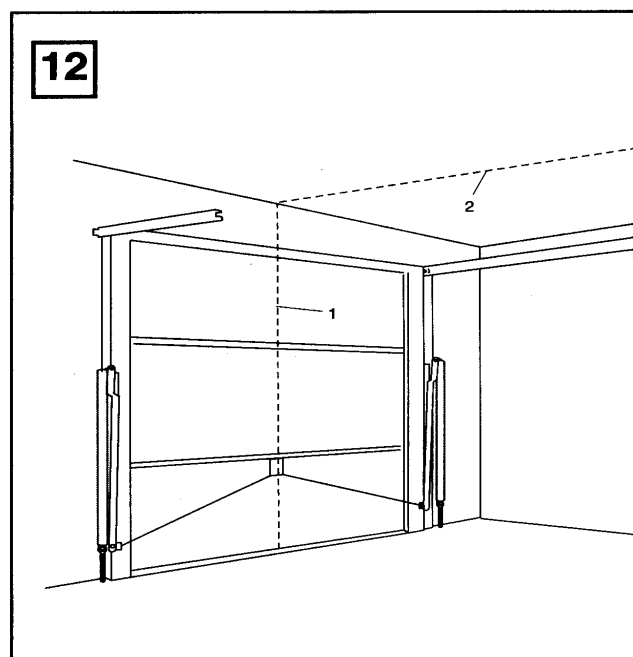
Oldjon ki minden lehetséges garázsárat, ami károsíthatja a garázkaput. Beszerelés előtt a személyi sérülés elkerülése végett távolítson el minden garázkapuhoz kötött madzagot, melybe belegabalyodhat.

Ennek a terméknek a beszerelését a ZH1/494, VDE 0700 238.rész és VDE 0700 1.résznek megfelelően kell elvégezni. Javasoljuk, hogy a garázsnyitó szerkezetet 2.1m vagy annál magasabbra szerelje be, ha a hely engedi.



12. A GARÁZS KÖZEPÉNEK MEGHATÁROZÁSA

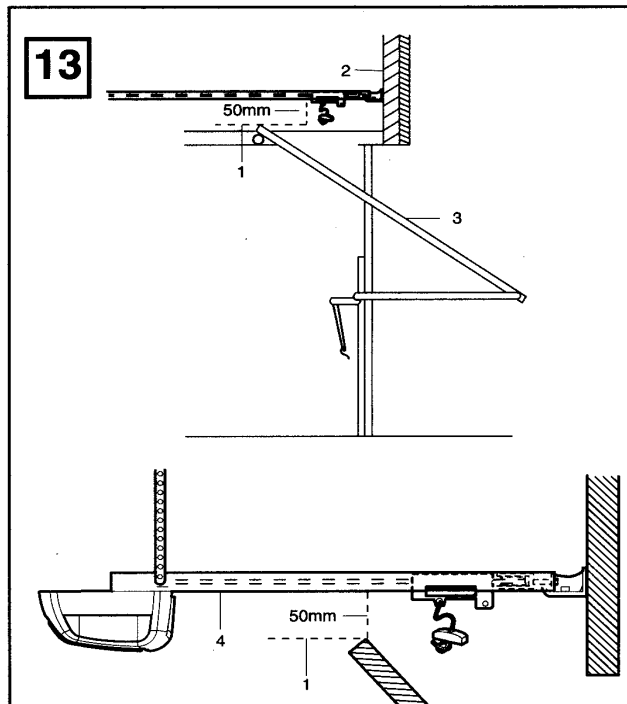
Jelölje be a kapu közepét (1). Hosszabbítsa meg a vonalat a mennyezet felé (2).



13. A KAPUNYITÓ ELHELYEZÉSE

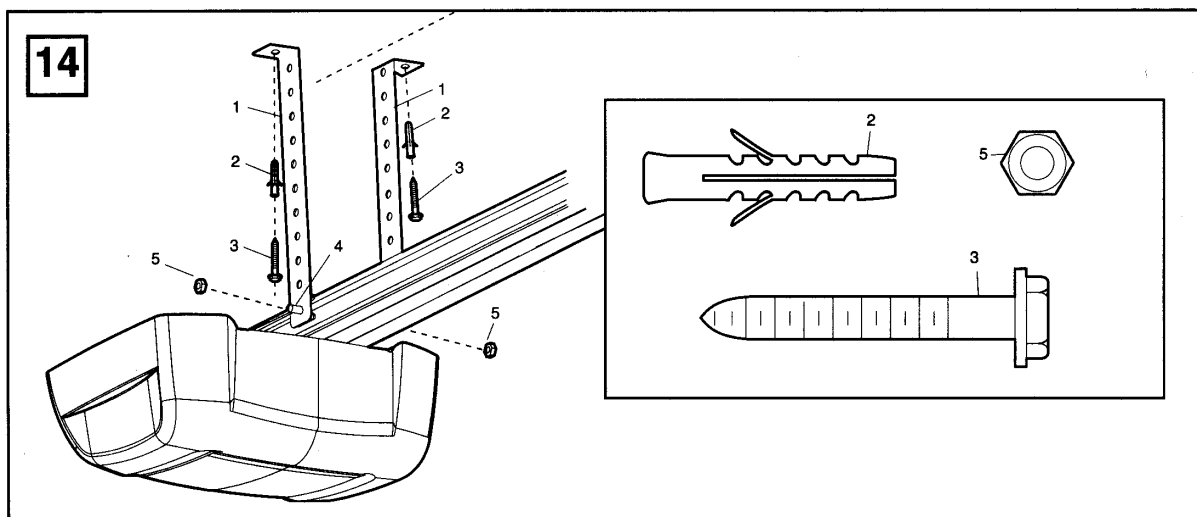
Nyissa ki a kaput (3) addig, hogy a felső része a legmagasabb pontban legyen (1). Mérjen le 20mm-t ettől a ponttól felfelé és jelölje be a szemöldökfalon (2), ahol lesz a vezetosín vége. Ez a pont nem lehet 20mm-nél közelebb a kapunyitáskor a kapu tetejének maximális kiemelkedési pontjánál (1).

Megjegyzés: Ha a kapu íve útba esik, akkor szerelje az egységet közvetlenül az ív fölé. A legfelső pont és a vezetosín közötti rész nagysága nem haladhatja meg az 50mm-t és lehet zéró, ha a kapu és a mennyezet közötti rész csak 30mm.



14. A NYITÓSZRKEZET FELFÜGGESZTÉSE

Hajlítsa meg a felfüggeszto tartót (1), hogy a mennyezetnek megfeleloen lapos legyen. Mérje le a távolságot a szemöldöktámasz és a mennyezeti tartószervezet csavarjai között. Jelölje be ezt a hosszt a mennyezetben a szemöldöktámasztól kezdve azon a ponton keresztül, ahol az egység fel lesz szerelve. Emelje a kaput teljes nyitásba és a nyitószervezetet hagyja a kapun. Csúsztassa a fűggeszto tartókat a vezetosín oldalain lévő tartószervezet csavarjaiba (4). Rögzítse a tartószervezetet az anyákkal (5). Betonmennyezetnél fűrjon 8mm-es vezetofuratot a mennyezetbe és tegye bele a tipliket (2). Erosítse a tartószervezetet a mennyezethez tocsavarokkal (3). Fa mennyezethez fűrjon 4mm-es vezérfuratot és rögzítsen tocsavarokkal (3).



15. SZEMÖLDÖKTÁMASZ FELSZERELÉSE

Csukja be a kaput a szemöldöktámasz tartójának felszereléséhez.

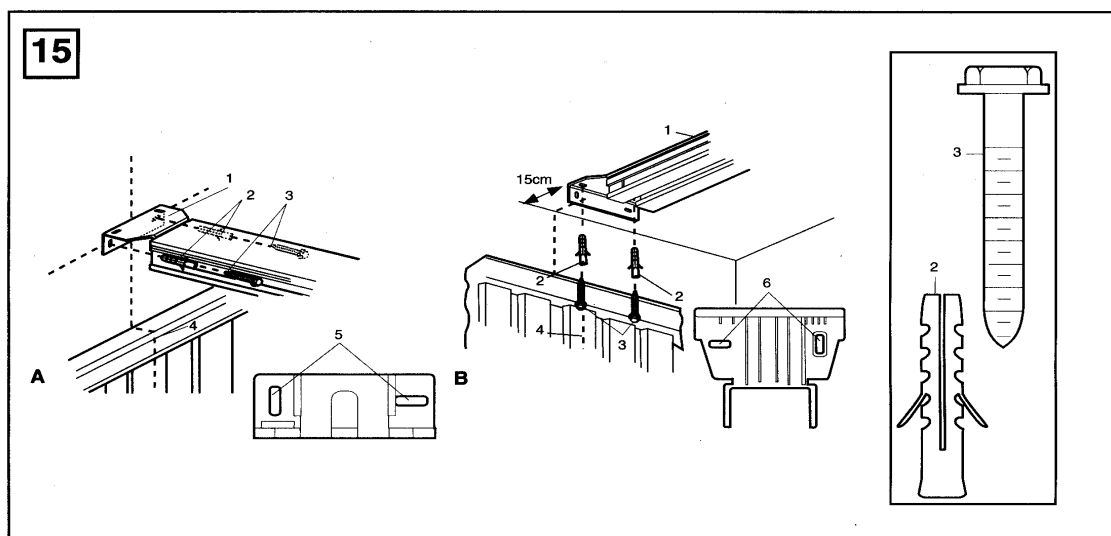
A. Elsodlegesen:

Határozza meg a függőleges központi vonalat (4) és a 13.lépésben megjelölt pontot. Helyezze a szemöldöktámasz (1) alját ezen pont fölé. Jelölje be a rajta lévő lyukakat a falon (5). Betonfalnál fúrjon 8mm-es lyukakat. Tegye bele a tipliket (2) és rögzítse a szemöldöktámaszt a szemöldökfalhoz a csavarokkal (3). Fából készült falhoz 4mm-es furatokat készítsen és így rögzítse a szemöldöktámaszt csavarokkal.

B. Szükség esetén:

Határozza meg a középvonalat a mennyezeten (4) és helyezze a szemöldöktámasz ezen vonalra. Jelölje be és fúrja ki a lyukakat a beton vagy fa falba az A pontban leírtak szerint.

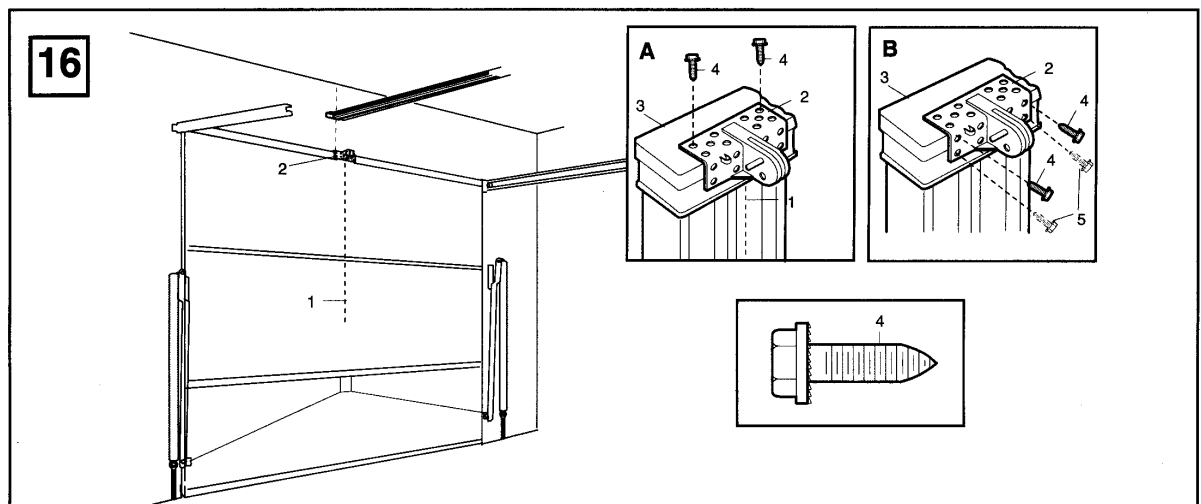
Rögzítéshez használja az anyákat.



16. KAPURÖGZÍTŐ KONZOL RÖGZÍTÉSE

A. Helyezze a kaputartó konzolt (2) a kapu tetejére (3) és helyezze a függőleges középvonalra (1). Jelölje be a két hátsó-felső lyukat. Fúrjon 4mm-es lyukakat.

B. Jelölje be a két alsó-elülso lyukat. Fúrjon 4mm-es lyukakat. Erosítse a kaputartó konzolt (2) a kapu (3) tetejére a csavarokat (4) használva.



Megjegyzés: Ha Hörmann kapuja van, és egyes kapuknál szükséges 2 csavar (5) becsavarása az elülso-alsó lyukba. (ezek nincsenek a csomagban).

17. A KOCSI KAPUHÚZÓHOZ VALÓ KAPCSOLÁSA

A. Elsodleges beszerelés:

Kapcsolja le a kocsit a piros kar húzásával és csúsztassa a kapu felé. Csukott kapunál erősítse az egyenes kapukart (5) a kocsihoz (4) a megfelelő csavarral (3). Rögzítse az ívelt kapukart (2) a kaputartó konzolhoz a megfelelő csavarral (3) és az anyával erősítse meg (1). Kösse össze a két kapukart az egymást fedo lyukakon keresztül a hozzávaló csavarokkal (3) és anyával (1). Ha az egyenes kapukar túl hosszú, akkor vágjon le a végéből.

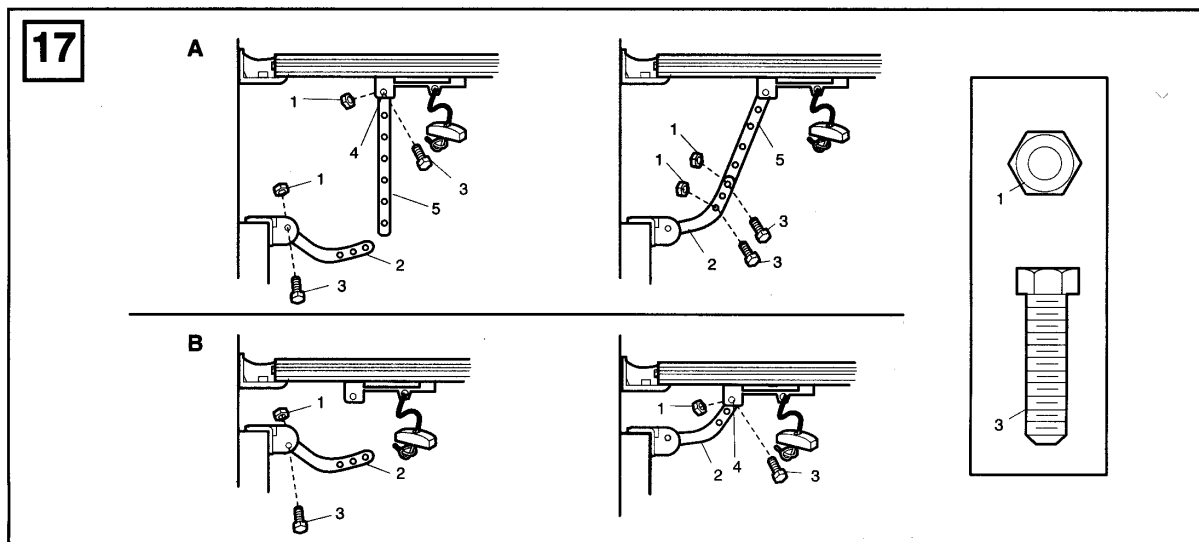
B. Ahol speciális működési távolságra van szükség:

Csukott kapunál kösse az ívelt kapukart (2) a csavarral (3) a kaputartó konzolhoz. és erősítse meg az anyával (1). Emelje az ívelt kart (2) a kocsig és rögzítse hozzá a csavarral (3) és az anyával (1).

A tápfeszültség bekötése:

A telepítési nehézségek elkerülése érdekében ne használja a kapunyitót addig, amíg nincs róla utasítás.

Dugja a megfelelő feszültségű konnektorba a kapunyitót. A kapunyitó világítása ekkor kigyullad és égve marad kb.: 2és fél percig.



18. VÉGÁLLÁSKAPCSOLÓK BESZERELÉSE

Megjegyzés: A végálláskapcsolókat az ábra szerint kell beszerezni. Ha helytelenül szereli be, akkor nem fog működni a berendezés.

Csukja be kézzel a garázsajtót. Határozza meg a zárási végálláskapcsoló (1) helyét (hosszú vezeték) a kocsi és a végálláskapcsoló közepének egy vonalba állításával. A végálláskapcsolók a belső kocsihoz lévő mágnessel működnek.

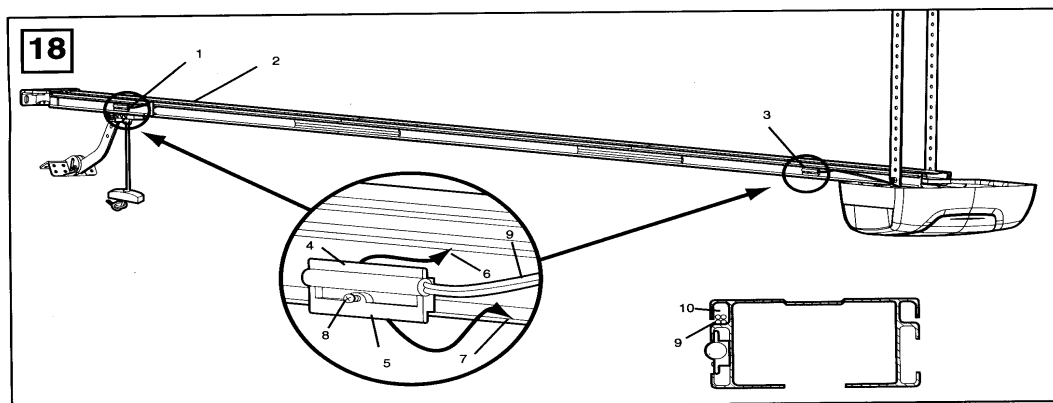
Tegye a végálláskapcsoló (1) alsó kiálló részét (5) a vezetécsín alsó kidomborodó részére (7). A felső kiálló részt (4) pedig a vezetécsín felső kidomborodása (6) alá. A helyes pozícióban rögzítse a csavarral (8) a zárási végálláskapcsolót.

Nyissa ki a garázkaput kézzel teljes nyitási pozícióba. Húzza meg a piros kart, hogy kinyissa a kapu előtt a belső kocsit. Határozza meg a nyitási végálláskapcsoló (3) helyét (rövid vezeték) a kocsi és a végálláskapcsoló közepének egybeigazításával.

Tegye a végálláskapcsoló (1) alsó kiálló részét (5) a vezetécsín alsó kidomborodó részére (7). A felső kiálló részt (4) pedig a vezetécsín felső kidomborodása (6) alá. A helyes pozícióban rögzítse a csavarral (8) a nyitási végálláskapcsolót.

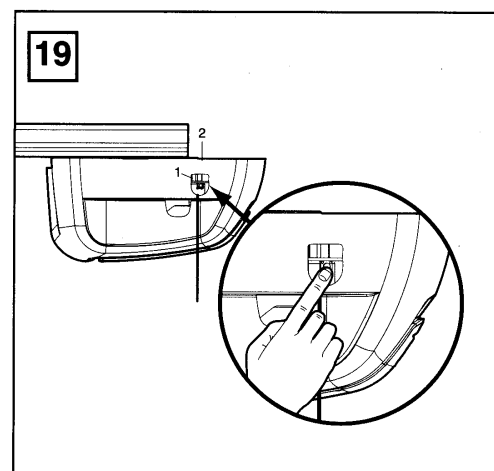
Helyezze a végálláskapcsoló vezetékét (9) a vezetécsín felső pereméhez (10). Rögzítse a vezetékcsatlakozót a vezeték rögzítővel. A vezetékcsatlakozót rögzíteni kell, hogy ne zavarják a kocsit. A távvezérléssel a kapunyitó automatikusan működésbe jön és átkapcsol a kapura.

Hajtson végre 2 teljes ciklust a kapunyitón. Ha a kapu a ciklus alatt megáll és visszafelé mozog, akkor állítsa be a nyomtatót. A végálláskapcsolókat is állítsa be úgy, hogy a nyitás és zárás teljes legyen.



19. NYOMATÉK BEÁLLÍTÁSA

A nyomtató egy általános kapura be van állítva, azonban ha a határok nem állíthatók be, vagy a kapu a normál működés közben megáll és visszafordul, akkor végezze el a következő folyamatot: Helyezze a programkapcsolót (1) a készülék baloldali panelére (2). Nyomja meg kétszer a programkapcsolót, így a készülék belép az automatikus nyomtató-beállítási módba. A zöld LED lassan villogni kezd. Indítsa el a készüléket a távvezérlővel és mozgassa a nyitási végállásig. Újra indítsa el a készüléket, de most a zárási végállásig. A kapunak a beállított nyomtatóknak megfelelően kell le és fel mozognia végrehajtva egy teljes ciklust. Ha a kapu a nyitás vagy a zárás közben megáll, akkor újra el kell végezni a folyamatot. A LED befejezi a villogást, ha a nyomtató memorizálódott.

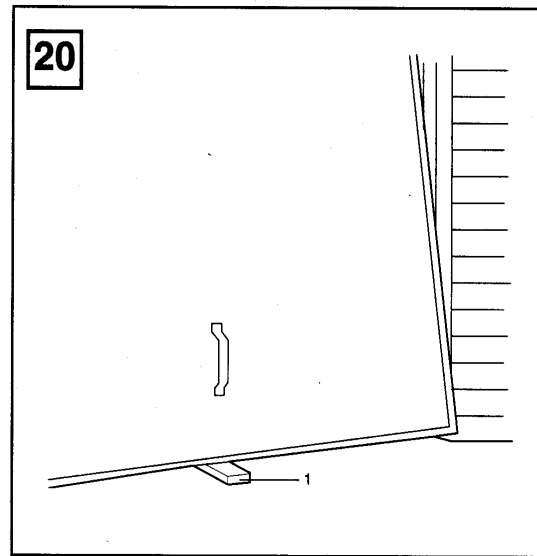


20. BIZTONSÁGI NYOMATÉKÉRZÉKELO RENDSZER TESZTELÉSE

A biztonsági nyomatékérzékelő rendszer tesztelése nagyon fontos. A garázkapunak meg kell állnia és vissza kell fordulnia, ha egy 40mm-es földre helyezett tárggyal érintkezik. A kapunyitó hibás beállítása következtében a kapuzárás közben személyi sérülés történhet. Ismétlje meg havonta a tesztet és szükség esetén változtasson a beállításon.

Folyamat: Helyezzen a földre a garázkapu alá egy 40mm-es tárgyat(1). Muködtesse a kaput **lefelé**. A kapunak meg kell állnia és vissza kell fordulnia az akadály miatt. Ha a kapu **megáll** az akadályon, akkor nem megy eléggé távol lefele menetben. Állítsa közelebb a kapuhoz a zárási végálláshoz.


Ha a kapu visszafordul a 40mm-es akadályon, akkor távolítsa el az akadályt és végezzen el egy teljes nyitási ciklust. Az ajtónak **nem szabad** a zárás után visszafordulnia. Ha mégis ez történik, akkor állítsa be a végállást és ismétlje meg a tesztet.



ORÍZZE MEG EZEKET AZ UTASÍTÁSOKAT

Fotocellás védelmi rendszer *installálása (opcionális) – (lásd a tartozékoknál)*

Miután a kapunyitó be lett szerelve és állítva, A **Fotocellás védelmi rendszer**  kiegészítő beszerelhető. Az útmutató az opcionális készülékhez van csomagolva.

A **Fotocellás védelmi rendszer**  el van látva egy kiegészítő biztonsági előírásnak megfelelő funkcióval, mely megakadályozza, hogy a kisgyerekek beszoruljanak a garázkapu alá.

Egy láthatatlan sugarat használ, mely ha akadályba ütközik, a záró kaput nyitásra utasítja és meggátolja a nyitódó ajtó zárását. Ez kifejezetten kisgyermekes házaknál ajánlatos használni.

21. TÁVPROGRAMOZÁS

A kaput csak akkor működtesse, ha teljesen látható, akadályoktól mentes és helyesen van beállítva. Senki nem haladhat át a garázkapu alatt miközben az mozgásban van.

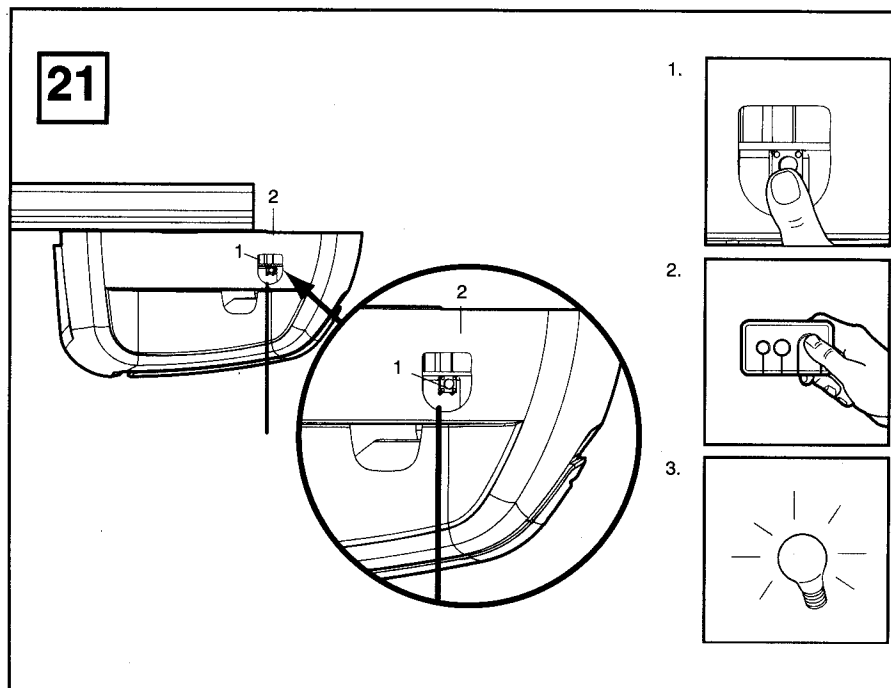
A garázkapu vevoje és a távirányító kódja össze van hangolva. Ha szeretne egy póttávirányítót, akkor a garázkapu-nyitót be kell programozni, hogy felismerje a póttávirányító kódját.

A vevo beprogramozása a póttávirányító kódjának felismerésére:

1. Nyomja meg, majd engedje el a készülék oldalán lévő programkapcsolót (1). A LED 30 másodpercig egyenletesen világít.
2. Ez a 30 másodperc alatt nyomja meg és tartsa nyomva a távirányító gombját (2).
3. Engedje el a gombot, amikor a kapunyitó egység fénye villogni kezd. Ha nincs beszerelve égo, akkor két kattánás hallatszik.

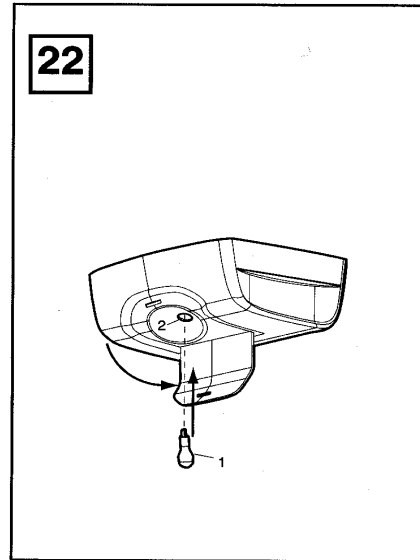
Ha törölni szeretné a motor memóriájából az összes kódot vagy letiltani szeretné valamelyik távirányítót, akkor a következőt kell tenni:

Nyomja meg és tartsa lenyomva a kapunyitó egységen lévő programkapcsolót (1) addig, amíg a tanulást jelző fény ki nem alszik (kb.: 6 másodperc). Ekkor minden eddigi kód ki lett törölve a memóriából. Programozza be az összes használni kívánt távirányítót.



22. ÉGO KICSERÉLÉSE

Az égót maximum 21W-os égóval cserélje ki (1). Helyezze az égót a foglalatba az ábrázolt módon (2). Ha a tápfeszültség be van kötve, akkor az égó világítani fog 2 és fél percig. Ez idő után az égó kialszik.



A KAPUNYITÓ MUKÖDTESE

A kapunyitó a következő eszközökkel működtethető:

- Távirányítóval. Nyomja meg a nyomógombot addig, amíg a kapu el nem indul.
- Világító kapuvezérlő gomb (ha be van szerelve). Tartsa lenyomva a gombot, amíg a kapu el nem kezd mozogni.
- Külső kulccsal vagy kulcs nélküli beléptető rendszerrel (ha valamelyik be van szerelve).

A kapu kézzel történő kinyitása:

A kapunak, ha lehetséges, teljesen zárva kell lennie.

A kapu kézzel kinyitható a kézi kioldó lefelé való húzásával. A kapu visszakapcsolásához aktiválja a kapunyitó egységet.

Ne használja a kézi kioldót a kapu nyitásához vagy zárásához.

Ha a kapu távirányítóval vagy kapuvezérlő gombbal lett működtetve:

1. Ha teljesen nyitva van, akkor be fog csukódni.
2. Ha zárva van, akkor ki fog nyitni.
3. Ha nyitási vagy zárási folyamatban van, akkor meg fog állni.
4. Ha részlegesen nyitva van, akkor az előző mozgással ellentétesen fog mozogni.
5. Ha zárás közben akadályba ütközik, akkor visszafordul nyitási pozícióba.
6. Ha nyitás közben akadályba ütközik, akkor visszafordul 1 másodpercig.
7. A Fotocellás védelmi rendszer™ egy láthatatlan sugarat használ, mely ha akadályba ütközik, a záró kaput nyitásra utasítja és meggátolja a nyitódó kapu zárását. Ezt kifejezetten kisgyermekes házaknál ajánlatos használni.

A kapunyitó hülése érdekében tartson 15 perces szünetet minden 5 egymást követő ciklus után.

A kapunyitó fénye kigyullad:

1. Amikor a kapunyitó áram alá lett helyezve;
2. Ha a tápellátás megszakadt és újra megjelenik;
3. amikor a kapunyitó működésbe lett hozva.

A fény automatikusan kialszik 2 ½ perc elteltével. Az égó max. 21W-os lehet.

A KAPUNYITÓ KEZELÉSE

Ha helyesen van beszerelve, akkor a kapunyitó minimális karbantartást igényel. Nincs szükség olajozásra.

Végállás és nyomaték beállítása: Ezeket a beállításokat le kell ellenőrizni és helyesen kell elvégezni, miután a kapunyitó be lett szerelve. A végállás beállításához elegendő egy csavarhúzó. Az időjárási változások okozhatnak kisebb változásokat, melyek újbóli beállításokat igényelnek, főleg a használat első évében.

Olvassa el a nyomaték és végállás beállításait a 8. oldalon. Kövesse figyelmesen az utasításokat és **minden változtatás után végezze el a biztonsági nyomatékérzékelő rendszer tesztjét.**

Távírányító: Minden garázst használó járműhöz bármikor kapható póttávírányító. Lásd a kiegészítőknel. A kapunyitó vevojét be kell programozni az új távírányítóval.

Távírányító elem: A lítiumos elem 5 évig biztosítja az áramellátást. Ha az átvitel hatótávolsága lecsökken, cserélje ki az elemet.

Az elem cseréje: Tegye be az elemeket pozitív felükkel felfelé. A burkolat visszahelyezéséhez kattintsa vissza mindkét oldalt. A régi elhasznált elemeket ne dobja a háztartási szemétkébe. Vigye el egy gyujtohelyre.

A KAPUNYITÓ KARBANTARTÁSA

Havonta egyszer:

- Biztonsági nyomatékérzékelő rendszer tesztje. Minden szükséges beállítási módosítás elvégzése.
- Kapu kézi irányítása. Ha nincs egyensúlyban vagy akadozik, akkor hívjon szakembert.
- Ellenorizze a kapu működését, hogy a nyitás és zárás teljes-e. Szükség esetén állítsa be a végállást és/vagy a nyomatékot.

Évente kétszer:

- Ellenorizze a lánc nyomását. Eloször kapcsolja le a kocsit. Módosítsa a beállítást, ha szükséges.

Évente egyszer:

- Olajozza be a kapugörgöket, támaszokat és zsanérokat. A kapunyitó nem igényel olajozást. Ne zsírozza be a lánc vezetosínét.

Problémája van?

1. A kapunyitó nem működtethető a távírányítóval:

- Nézze meg, hogy a kapunyitó feszültség alatt van-e.
- Minden kapuzárat kioldott? Olvassa el újra a beszerelési utasításokat.
- Próbáljon ki egy új elemet.
- Ha Önnek több távírányítója is van, de csak az egyik működik, akkor olvassa el a vevo programozása részt (21. pont).
- Nincs a kapunál jég vagy hó? Eloffordulhat, hogy a kapu odafagy a talajhoz. Távolítson el minden akadályt.
- Lehet, hogy a kapu rugója eltörött. Cseréltesse ki szakemberrel.

2. A távírányító hatótávolsága túl kicsi:

- Be lett helyezve az elem? Próbáljon ki egy új elemet.
- Változtassa meg a távírányító helyét a gépkocsiban.
- A fémből készült garázskapu, fémfólia vagy fémlemez lecsökkentheti a hatósugarat.

3. A kapu nem nyilvánvaló okból fordul meg és az égo nem villog.:

- Nem akadályozza valami a kaput? Húzza meg a kézi kioldó kart. Működtesse a kaput kézzel. Ha aszimmetrikus vagy akadozik, akkor hívjon szakembert.
- Programozza újra a nyomatékot.
- Távolítsa el a havat, jeget a garázskapu elöl.
- Ha a kapu teljesen zárt pozícióban fordul vissza, akkor állítsa be a zárasi végállást.

Ismételje meg a nyomatékérzékelés tesztet a beállítási módosítások után.

A végállás beállításának módosítása normális. Különösen az időjárási viszonyok megváltozása okozhatja.

4. A kapu nem nyilvánvaló okból fordul meg és a kapuvezérlo gomb a visszafordulás után 5 másodpercig világít:

- Ellenorizze a Fotocellás védelmi rendszerTM-t (ha be van szerelve), ha a lámpa villog, javítsa ki a beállítást.

5. A garázskapu magától nyit ki és zár be:

- (Csak nyomógomb vagy kódkapcsolós átvitelnél) Lehet, hogy a szomszédja ugyanilyen kódú garázskapu nyitót használ? Állítsa át a kódját. Ellenorizze, hogy a távirányító gombja nem ragadt-e be ON állásba.

6. A kapu nem csukódik be teljesen:

Állítsa be a zárási végállást.

Ismételje meg a nyomatékérzékelési tesztet a kapukar hosszának vagy a végállás beállítása után.

7. A kapu kinyit de nem csukódik vissza:

- Ellenorizze a Fotocellás védelmi rendszerTM-t (ha be van szerelve). Ha az égo villog, javítsa ki a csatlakozásokat.

Ismételje meg a nyomatékérzékelési tesztet a beállítás elvégzése után.

8. A kapunyitó világítása nem működik:

Cserélje ki az égót (maximum 21 Wattosra).

9. A kapunyitó világítása nem alszik ki:

Hibás logikai panel.

10. A kapunyitó motor röviden zúg és nem működik:

- A garázskapu rugója eltörött. Csukja be az ajtót és használja a kézi kioldó kötelet és kart a kocsi kiiktatásához. Nyissa ki és zárja be a kaput kézzel. A megfelelően kiegyensúlyozott kapu bármely pozícióban megáll, amíg a rugójával alá van támasztva. Ha nem, akkor hívjon szakembert a probléma megoldásához.
- Ha a probléma az első működtetés alatt történik, akkor lehetséges, hogy a kapu be van zárva. Oldja ki a zárat.

11. A kapu nem működik áramkimaradás miatt:

- Húzza a kézi kioldó kart a kocsi kiiktatásához. A kapu így kézzel nyitható és zárható. A következő alkalommal, amikor a kapunyitót működésbe hozza, a kocsi visszakapcsolódik.
- A külső gyors kioldó tartozék 1702EML (ha be van építve) kiiktatja a kocsit a kapun kívülről áramkimaradás esetén.

23. A MULTIFUNKCIONÁLIS KAPUVEZÉRLŐ PANEL ÉS A VILÁGÍTÓ KAPUVEZÉRLŐ GOMB (opcionális) BEKÖTÉSE

Helyezze a falra szerelhető kapuvezérlő panelt olyan helyre, ahol a kapu jól látható, távol a kaputól és tartozékaitól, minimum 1,5m magasságban és szereljen a vezérlőhöz egy veszélyfigyelmeztető táblát is.

Van két darab csavaros csatlakozó (1) a kapuvezérlő (2) hátulján. Csupaszítsa le 6mm-re a csengovezetéket (4). Válassza szét a két vezetéket, majd kösse be a fehér/piros vezetéket az 1-es csavaros csatlakozóhoz és a fehér vezetéket a másik csatlakozóhoz (1).

Világító kapuvezérlő gomb: szerelje fel a garázson belülről a falra a világító kapuvezérlő gombhoz való fémcsavarral (3). Fúrjon 4mm-es lyukakat és használja a tipliket (6) ha szárazfalra vagy betonfalra szereli. Az ideális beszerelési hely a szervizbejárat melletti, **gyermekek számára nem elérhető hely.**

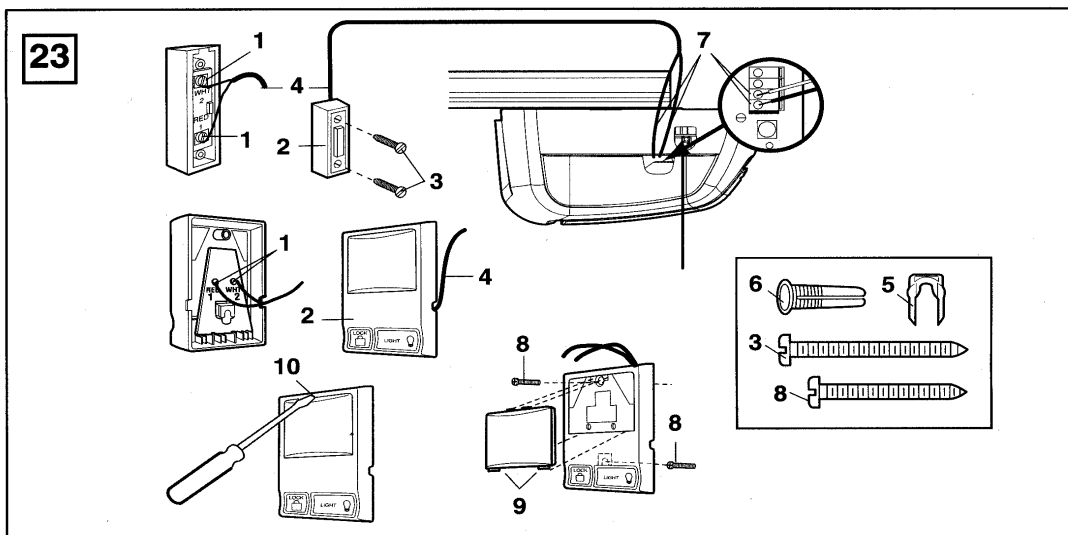
Multifunkcionális kapuvezérlő: Egy lapos feju csavarhúzó segítségével távolítsa el a fali vezérlő burkolatát az ábrán látható módon (10). Szerelje a falra egy fémcsavarral (8) a következő módon:

- Szerelje be az alsó csavart úgy, hogy a falból 3mm-re kiálljon.
- Helyezze rá erre a csavarra a vezérlőt és húzza meg a csavart.

- Csavarja be a felső csavart is ügyelve arra, hogy a műanyag burkolatot ne karcolja össze. *Ne húzza túl a csavart.*
- Helyezze vissza a fedelet az alján található kiálló részek (9) segítségével és pattintsa a helyére. A fedél eltávolításához használjon lapos feju csavarhúzó és feszítse le.

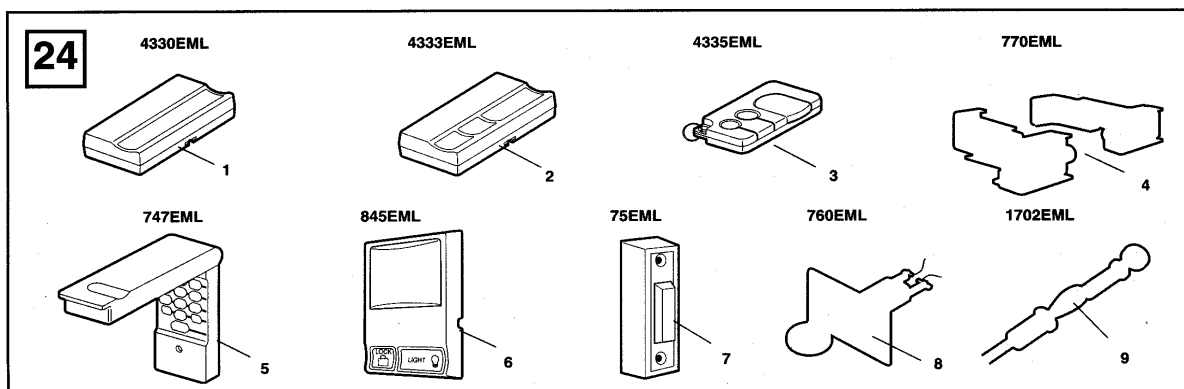
Vezesse a csengő vezetékét végig a falon és a mennyezeten egészen a kapunyitóig. Használjon U szeget (5) a vezeték rögzítéséhez.

A kapunyitó Gyors-csatlakozási terminálja (7) a bal oldali panelen, a nyomógomb melletti mélyedésben van. A vezetékeket a következő módon kösse be: Piros/Fehér vezeték a piroshoz, a Fehér vezeték a Fehérhez.



24. KIEGÉSZÍTŐK

(1) Modell	4330EML	egyfunkciós távirányító
(2) Modell	4333EML	3-funkciós távirányító
(3) Modell	4335EML	3-funkciós mini távirányító
(4) Modell	770EML	Infrarorompó
(5) Modell	747EML	Rádiós kódtasztatúra
(6) Modell	845EML	Multifunkcionális kapuvezérő panel
(7) Modell	75EML	Világító kapuvezérő gomb
(8) Modell	760EML	Külso zár
(9) Modell	1702EML	Külso kézi kioldó

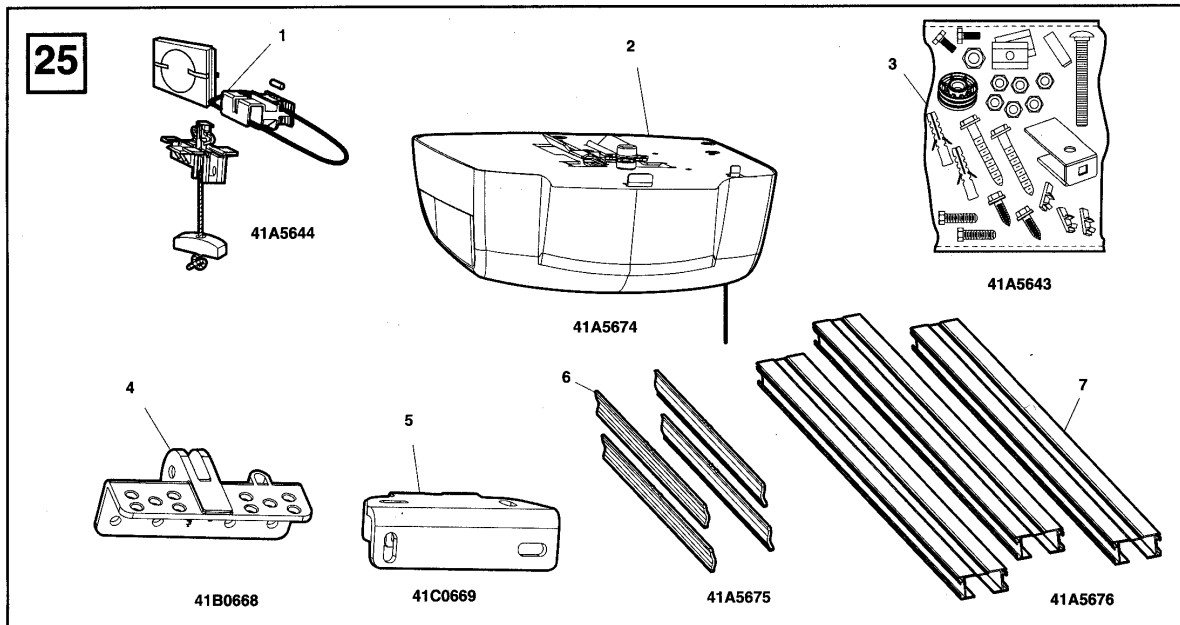


25. CSEREALKATRÉSZEK

- (1) 41A5644 Összeállított láncos kocsi.

MASCO Biztonságtechnikai és Nyílászáró Automatizálási Kereskedelmi Kft.
 1045 Budapest, Madridi út 2. Tel: (06 1) 3904170, Fax: (06 1) 3904173
 E-mail: masco@masco.hu, www.masco.hu

- (2) 41A5674 csak a fej
- (3) 41A5643 Szerelési eszközök csomagja
- (4) 41B0668 Kapu tartó
- (5) 41C0669 Szemöldök támasz
- (6) 41A5675 Vezetosín tartozékai
- (7) 41A5676 Vezetosín



MUSZAKI LEÍRÁS**Az EU-ban való használathoz**

Bemeneti feszültség.....	230Vac 50/60Hz
Maximális húzási nyomaték.....	600N
Névleges teljesítményfelvétel.....	85 Watt
Névleges nyomás (terhelés).....	3.0 Nm
Készenléti teljesítmény.....	9 Watt
Kapu maximális súlya.....	60kg

Motor

Típus.....	63:1 áttétel
Volt.....	24Vdc

Működési mechanizmus

Menet hossza.....	2.3M
Menet sebessége.....	8cm/sec
Lámpa.....	24V 21Watt

Védelem


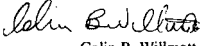
Elektronika.....	autó-nyomatékbeállítás
Elektromos.....	olvadó biztosító a transzformátorban
Végállás beállítása.....	Manuális

Méretek

Teljes hossz.....	2.75m
Belső keresztmetszet.....	30mm
Tartósúly.....	9kg

Vevo kód

Milliárd kód.....	12
Dip kapcsoló.....	1
Billentyűzet.....	1
Működési frekvencia.....	433,92MHz

<i>Declaration of Conformity</i>	
Automatic Garage Door Opener	Model No. ML500
is in conformity to the applicable sections of Standard	EN55014, EN 61000-3, ETS 300 683
.....	EN 300 220-3, EN61000-4, & EN60335-1, EN60335-2-95
per the provisions & all amendments of the EU Directives73/23/EEC, 89/336/EEC, 1999/5/EC
<i>Declaration of Incorporation</i>	
Automatic Garage Door Opener Model ML500, when installed and maintained according to all the Manufacturer's instructions in combination with a Garage Door, which has also been installed and maintained according to all the Manufacturer's instructions, meet the provisions of EU Directive 89/392/EEC and all amendments.	
<i>I, the undersigned, hereby declare that the equipment specified above and any accessory listed in the manual conforms to the above Directives and Standards.</i>	
Chamberlain GmbH D-66793 Saarwellingen January, 2003	  Colin B. Willmott Chief Engineer