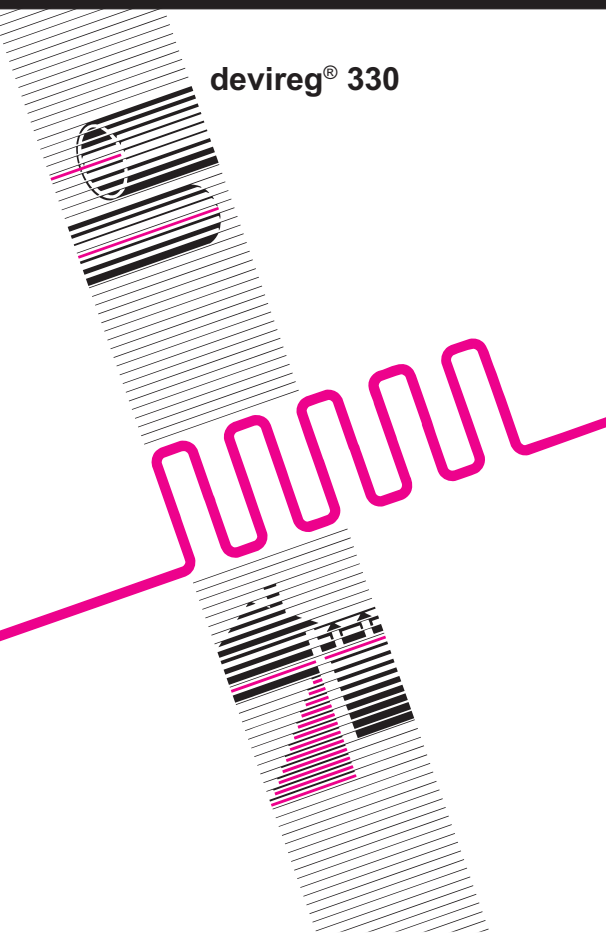


HU

Használati utasítás

devireg® 330



DEVI 

Felhasználási terület

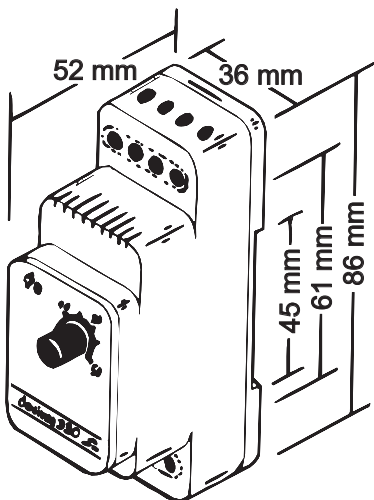
A **devireg**[®] 330 szobahőmérséklet, padlőhőmérséklet, hűtőházak, fagyvédők, hójelzők, ipari létesítmények, tetőcsatornák hőmérsékletének szabályozására alkalmas.

Műszaki adatok

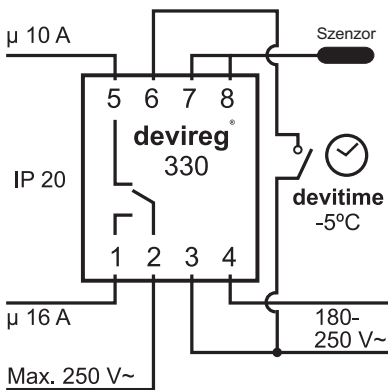
A **devireg**[®] 330 egy elektronikus termosztát, amely alkalmas az éjszakai hőmérséklet csökkentésére, és amely központi szekrényekhez van tervezve, általában egy min. 52 mm-es beépítési mélységgel DIN sínre szerelve.

Felszerelés:

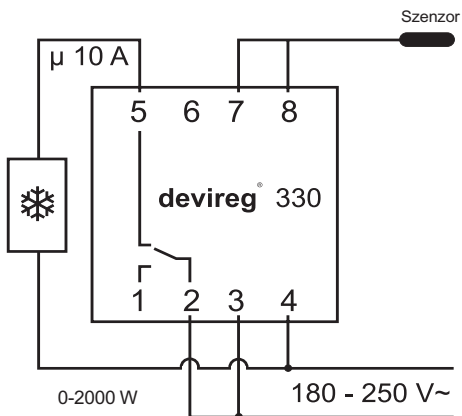
1. A beszerelésnek tartósnak kell lennie. A **devireg**[®] 330-ot egy külső kapcsolóval kell ellátni.
2. A hőmérséklet 5°C-kal csökken, ha a 3. és 6. kapcsokat egy külső kapcsoló segítségével rövidre zárjuk. ld.2.ábrát
3. A termosztátot egy rázkódásmentes felületre kell szerelni.
4. Az érzékelő egységet egy belső falra kell helyezni, kb. 1,5 m magasan a nyílászóró közelébe.
5. A termosztát és az érzékelő közötti huzalozást 1,5 mm²-es keresztmetszetű vezetékkel kell huzalozni. A kábelösszekötetés 50 m hosszú lehet anélkül, hogy a termosztát pontosságát befolyásolná. A kábelt azonban tilos más, magas feszültségű kábellel párhuzamosan elhelyezni, mivel ez zavaró jeleket indukálhat.
6. Ha az érzékelőt beépítik, vagy valamilyen nyomásnak van kitéve, akkor egy védőcsőbe kell helyezni.
7. Nagy teljesítményű berendezések mellé valamint olyan tárgyak mellé, amelyek erős elektromágneses mezőket hoznak létre, tilos az elektronikus részt elhelyezni.
8. A vezetékek bekötése az áramkör diagram szerint történik. 2. ábra.



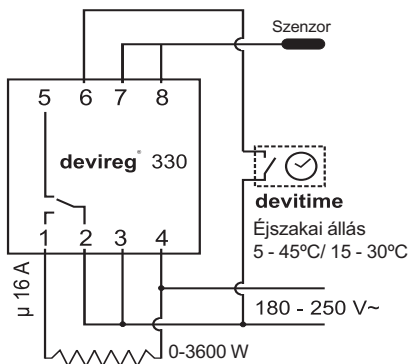
1. ábra



Hűtés:



Fűtés:



Működés ellenőrzése

Hibakeresés

Ha a fűtés nem indul meg annak ellenére, hogy a termosztátot bekapcsolta, először ellenőrizze a tápfeszültséget és a biztosítékot mielőtt szakemberhez fordulna.

Hibakeresési lista

(Csak szakember számára!)

Hibakeresés

- Ellenőrizni kell a hálózati feszültséget a 3. és 4. kapocsnál.
- Az 1. és 4. terhelési kapcsokat meg kell húzni.
- A fűtőkábelben meg kell mérni az ellenállást és ki kell számítani a teljesítményt.

$$P = \frac{U^2}{R} = \frac{52900}{R} \text{ W (230 V~ esetén)}$$

A kiszámított teljesítménytől függően a fűtőkábel típusát meg lehet határozni **DEVI** katalógus segítségével.

- Ha az érzékelőhuzalt a 7. és 8. kapcsokon kihúzzuk, a jelzőlámpának világítania kell. Ha nem világít, a termosztát meghibásodott.
- Ha az érzékelőt ellenállásmérővel megmérjük, egy stabil ellenállást kell kapnunk a környezet hőmérsékletétől függően. ld. a műszaki adatokat.
- Ha az érzékelő bemenetet rövidre zárjuk, a jelzőlámpának és a termosztátnak is ki kell kapcsolódnia. Ha nem így van, a termosztát meghibásodott.

Műszaki adatok

Szabályozási tartomány	+5°C - + 45°C
Feszültség	180 - 250 V ~ 50 Hz
Terhelés	cos φ = 0,3 Max. 2 A
Éjszakai állás: 5 - 45°C & 15 - 30°C	5°C
Teljesítmény megszakító kapocs 2 & 5	10 A, 220 V
Teljesítmény megszakító kapocs 1 & 2	16 A, 220 V
Működési hőmérséklet	-10° - +40°C
Védettség	IP 20
Érzékelő egység	NTC
Érzékelő értékei	-10°C 66 kOhm 0°C 42 kOhm +25°C 15 kOhm +50°C 6 kOhm
LED fényjelző: Nincs fény Piros Zöld	A rendszer ki van kapcsolva. A fűtés be van kapcsolva, de a beállított hőmérsékletet még nem érte el. A fűtés ki van kapcsolva, mert a beállított hőmérsékletet elértük.

A DEVI Jótállás:

Ön egy olyan **deviheat**[®] rendszert vásárolt meg, amely megteremti önnek a kényelmes otthont és környezetet.

A **deviheat**[®] egy teljes fűtési megoldást biztosít a **deviflex**[®] fűtőkábelekkel, vagy a **devimat**[®] fűtőpaplannal, a **devireg**[®] termosztáttal és a **devifast** rögzítő szalagokkal.

Ha, mégis ellentétben minden elvárással, felvetődne egy probléma az Ön fűtőrendszerében, mi, a **DEVI**-nél, dániai gyártó egységekkel, betartjuk az általános termék kötelezettségi szabályokat, ahogy az Európai Unió szállítói, amelyek a 85/374/CEE irányelvekben és az összes jelentős nemzet törvényeiben szerepelnek, és a következőket tartalmazzák..:

A **DEVI** a **deviflex**[®] fűtőkábelekre és a **devimat**[®] fűtőhálókra 10 éves, minden más **DEVI** termékre 2 éves garanciát biztosít az anyagban és a konstrukcióban fellépő hibák esetén.

A garancia a hátoldalon lévő jótállási jegyen helyesen, az utasításnak megfelelően feltüntetett és a **DEVI** által ellenőrzött, neki, vagy az illetékes forgalmazónak bemutatott hibára érvényes.

Kérjük, hogy a jótállási jegyet angolul, vagy a beüzemelési útmutató borítójának bal felső sarkában feltüntetett ISO kódnak megfelelően az Ön országának nyelvén töltsse ki, a garancia helyességének érdekében. A

DEVI kötelessége, hogy bérmentesen kijavítsa a hibát, vagy egy új egységet szállítson a vásárlónak, másodlagos költségek nélkül összeszerelje a javításra szoruló egységet. A **devireg**[®] termosztát hibája esetén a **DEVI** fenntartja a jogot a bérmentes és indokolatlan késés nélküli javításra.

A **DEVI** jótállás nem vonatkozik a szakképzettlen villanyszerelő által végzett beüzemelésre, vagy mások által szállított helytelen tervrajz okozta hibákra, helytelen használatra, mások, vagy a hibás beüzemelés okozta károkra, vagy bármilyen a későbbiekben fellépett kárra. Ha a **DEVI**-től megkívánják, hogy ellenőrizze vagy kijavítsa a fent említett okok valamelyikéből származó hibát, a javítás vagy ellenőrzés nem díjmentes. A **DEVI** jótállás érvénytelen, ha a vásárló a berendezésre vonatkozó fizetési kötelezettségeinek nem tett eleget.

Egyéb esetekben a **DEVI** hatékonyan és haladéktalanul válaszolni fog vásárlói kérdéseire és indokolt kívánságaira.

A fentebb részletezett garancialevél vonatkozik a termékmegbízhatósági szabályokra, míg a termék eladásával kapcsolatos ügyek jogi szabályozásának összhangban kell állnia a nemzeti jogrendszerrel.

Garancialevél

A DEVI garanciára jogosult:

Név:

Cím:

Irányítószám:

Telefon:

Kérjük, ellenőrizze

A **DEVI** garanciájának megszerzéséhez az alábbiakat gondosan ki kell tölteni. Az egyéb feltételeket ld. a hátlapon.

Villamos telepítést végezte:

Telepítés időpontja:

Termosztát típusa:

Gyártási kód:

Szállító bélyegzője:



DE-VI

DK · 7100 Vejle

Phone + 45 76 42 47 00

Fax + 45 76 42 47 02