

- Für gebäudeinterne und -externe Installationen
- Aus pulverbeschichtetem Aluminium

DBH03 • Halterung für die Deckenmontage des Kugelgehäuses DBH45 und DBH24. Die Kabelführung verläuft innerhalb der Halterung.

DBH04 • Halterung für die Wandmontage des Kugelgehäuses DBH45 und DBH24. Die Kabelführung verläuft innerhalb der Halterung. Kompatibel mit dem Winkel- und Pfahladapter.

DBH05 • Halterung für die Geländermontage des Kugelgehäuses DBH24. Die Kabelführung verläuft innerhalb der Halterung.

DPTCH • Pfahladapter kann verbunden werden mit DBH04 für die Befestigung der Kugelgehäuse

DCWGH • Winkeladapter kann verbunden werden mit DBH04 für die Befestigung der Kugelgehäuse.



TECHNISCHE DATEN

HALTERUNGEN UND KUGELGEHÄUSE

Modelle	Wandmontage	Deckenmontage	Brüstung-montage
	DBH04	DBH03	DBH05
Kugelgehäuse			
DBH45	•	•	
DBH24	•	•	•
Adapter			
DPTCH	•		
DCWGH	•		

ALLGEMEINES

Stahlrohrkonstruktion (DBH04 und DCWGH)
 Aluminiumrohrkonstruktion (DBH03, DBH05 und DPTCH)
 Pulverbeschichtung mit schwarzem Epoxydpolyester
 Das Gehäuse wird mit nur einer Schraube fixiert (DBH03 und DBH04)

MECHANIK

DBH03

Innere Kabelführung
 Tragfähigkeit: 25kg
 Länge: 922mm

DBH04

Innere Kabelführung
 Tragfähigkeit: 25kg
 Länge: 357.5mm

DBH05

Brüstung- Montage
 Innere Kabelführung
 Tragfähigkeit: 25kg
 Länge: 812.5mm

DPTCH

Pfahlmontage
 Pfahldurchmesser: 80 - 150mm
 Kann verbunden werden mit DBH04

DCWGH

Eckmontage
 Kann verbunden werden mit DBH04

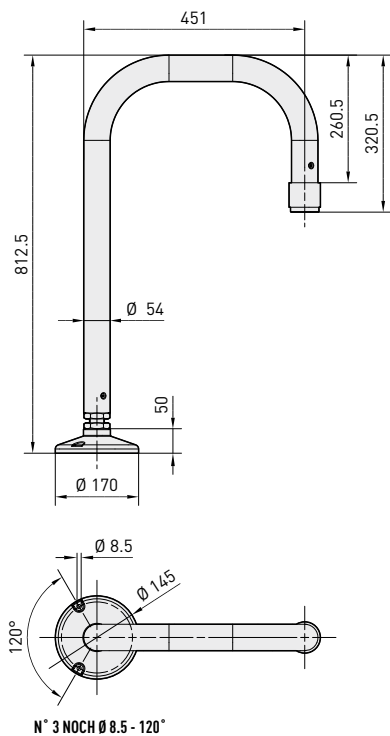
UMGEBUNG

Für innere / externe Installationen

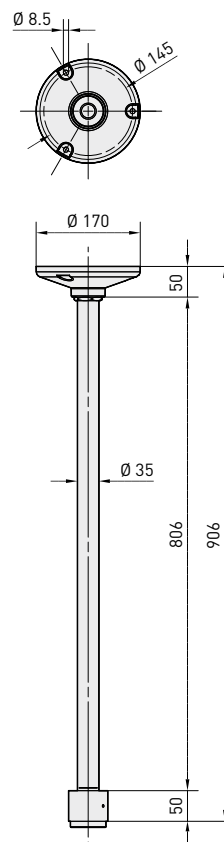
	Einheitsgewicht:	Verpacktes Produktgewicht:	Verpackung-Ausmaße (BxHxL):	Masterkarton:
	DBH03 2kg	DBH03 2.6kg	DBH03 9x19.5x105.5cm	DBH03 -
	DBH04 2.2kg	DBH04 2.6kg	DBH04 16x18.5x46cm	DBH04 8 Einheiten
	DBH05 5kg	DBH05 6.6kg	DBH05 7.5x51x76cm	DBH05 -
	DPTCH 2.5kg	DPTCH 2.8kg	DPTCH 20x25.5x14cm	DPTCH 10 Einheiten
	DCWGH 2.2kg	DCWGH 2.7kg	DCWGH 24x32x24.5cm	DCWGH 6 Einheiten

HALTERUNGEN FÜR KUGELGEHÄUSE

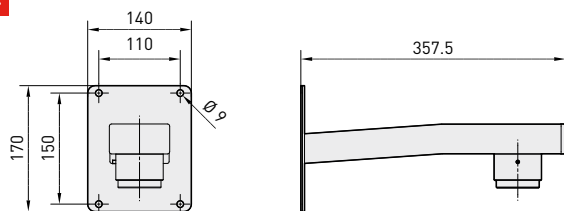
DBH05



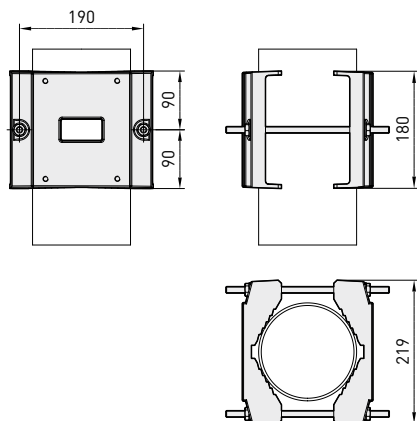
DBH03



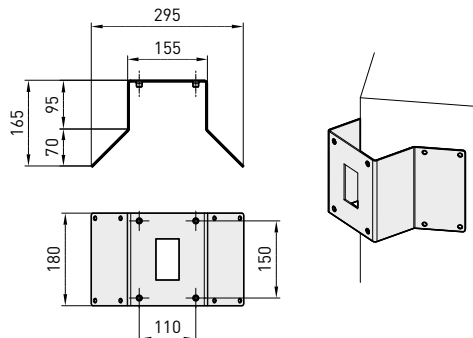
DBH04



DPTCH



DCWGH



Maßangabe in Millimeter.

