

- Für gebäudeinterne und -externe Installationen
- Innere Kamerahalterung oder Anpassung an Hochgeschwindigkeits-Schwenk-Neige-Köpfe und Network-Kameras
- Schutzart IP65
- Heizung mit Lüfterunterstützung

DBH24K0F028 + DBH04



DBH24K0F022 + DBH05

*Kugelförmiges Gehäuse mit kleinem Durchmesser für die Überwachung von Innen- und Außenbereichen.*

*Aus Kunststoff gefertigt, läßt es sich wegen seines besonderen Designs als normale Beleuchtungsanlage tarnen. Dadurch ist eine unauffällige Überwachung des Erfassungsbereiches gegeben. Die untere Halbkugel besteht aus halbdurchlässigem, schwarzem PMMA, das so lichtdurchlässig ist, daß sich die Lichtstärke nur um eine Blendenstufe reduziert.*

*Dieses installationsfreundliche Modell kann Videokameras 1/2", 1/3" und 1/4" mit fester Brennweite oder kleinem Zoom sowie einige Typen von Kameras mit Schwenk-Neige-Kopf oder Network-Kameras aufnehmen. Das Gehäuse und sein Zubehör gestatten die Wand- oder Deckenmontage, die Kabel werden serienmäßig gehäuseintern geführt und sind damit geschützt.*

*Zur Grundausstattung gehört eine Kamerahalterung oder Adaptierung für Speed Domes oder Network-Kameras, Sonnenschutzdach und Heizung mit Lüfter.*

*Erhältlich ist die untere Halbkugel auf Wunsch aus durchsichtigem PMMA.*

### ADAPTER FÜR DBH24

|                                 | Modelle  | Adapter für DBH24         | Heizung 230V AC | Heizung 24V AC | Heizung 12V DC |
|---------------------------------|--|---------------------------|-----------------|----------------|----------------|
| FESTKAMERA                      |  | ODBH24H000                |                 |                |                |
|                                 |  | ODBH24H100                | •               |                |                |
|                                 |  | ODBH24H200                |                 | •              |                |
|                                 |  | ODBH24H300                |                 |                | •              |
| AMERICAN DYNAMICS - SENSORMATIC | ULTRA V, ULTRA VI, DELTA DOME II                 | ODBH24H221                |                 | •              |                |
| AXIS                            | 213, 2130R                                       | ODBH24H144                | •               |                |                |
|                                 | 213, 2130R                                       | ODBH24H244                |                 | •              |                |
|                                 | 214  | ODBH24H151                | •               |                |                |
|                                 | 214  | ODBH24H251                |                 | •              |                |
|                                 | 231, 232   | ODBH24H149                | •               |                |                |
|                                 | 231, 232   | ODBH24H249B               |                 | •              |                |
| CANON                           | VB-C50IR   | ODBH24H144                | •               |                |                |
|                                 | VB-C50IR   | ODBH24H244                |                 | •              |                |
| GANZ                            | ZC-S122P, ZC-S123P                               | ODBH24H141                | •               |                |                |
|                                 | ZC-S122P, ZC-S123P                               | ODBH24H241                |                 | •              |                |
| JVC                             | TK-C676, VN-C655                                 | ODBH24PS23 (mit Netzteil) | •               |                |                |
|                                 | TK-C676, VN-C655                                 | ODBH24H223                |                 | •              |                |
| PANASONIC                       | WV-CS320, WV-CS570, WV-CS850, WV-NS320, WV-NS324 | ODBH24H121                | •               |                |                |
|                                 | WV-CS320, WV-CS570, WV-CS850, WV-NS320, WV-NS324 | ODBH24H221                |                 | •              |                |
|                                 | WV-CS950   | ODBH24H149                | •               |                |                |
|                                 | WV-CS954   | ODBH24H249B               |                 | •              |                |
|                                 | BB-HCM381, BB-HCE481                             | ODBH24H150                | •               |                |                |
| SAMSUNG TECHWIN SPD             | SPD-1600P  | ODBH24H132                | •               |                |                |
|                                 | SPD-1600P  | ODBH24H232                |                 | •              |                |
| SAMSUNG ELECTRONICS             | SCC-643P   | ODBH24H136                | •               |                |                |
|                                 | SCC-643P   | ODBH24H236                |                 | •              |                |
| SANYO                           | 9300P, 9400P                                     | ODBH24H141                | •               |                |                |
|                                 | 9300P, 9400P                                     | ODBH24H242                |                 | •              |                |
| SONY                            | SNC-RZ30P, EVI-D70P/W                            | ODBH24H142                | •               |                |                |
|                                 | SNC-RZ30P, EVI-D70P/W                            | ODBH24H242                |                 | •              |                |
|                                 | SNC-RZ25P  | ODBH24H248                |                 | •              |                |
| TOSHIBA                         | IK-WB21A, IK-WB21E                               | ODBH24H152                | •               |                |                |
|                                 | IK-WB21A, IK-WB21E                               | ODBH24H252                |                 | •              |                |

### TECHNISCHE DATEN

#### ALLGEMEINES

Hergestellt aus schwarzem Kunststoff (Nylon mit mineralischen Füllstoffen)

Die untere Halbkugel besteht aus schwarzem PMMA und ist halb- oder volltransparent

Sonnenschutzdach aus ABS Farbe RAL9002

#### MECHANIK

Externe Abmessungen: mit Sonnenschutzdach Ø 326x325mm

#### ELEKTRIK

**Heizung mit Lüfter im Dauerbetrieb, Ton 15°C +/-3°C Toff 22°C +/-3°C**

- IN 12V DC, Verbrauch 24W max
- IN 24V AC, Verbrauch 24W max
- IN 230V AC, Verbrauch 44W max

**Netzteil für feste Kamera**

- IN 230V AC - OUT 12V DC, 50Hz, 400mA max
- IN 230V AC - OUT 24V AC, 50Hz, 400mA max

#### ZUBEHÖR

- OBH24PS1** Kameranetzteil IN 230V AC - OUT 12V DC
- OBH24PS2** Kameranetzteil IN 230V AC - OUT 24V AC

Beachten Sie die entsprechende Tabelle für die verfügbaren Adapter

#### KORRELIERTE PRODUKTE

- DBH03** Deckenhalterung
- DBH04** Wandhalterung
- DBH05** Brüstunghalterung
- DPTCH** Mastmontageadapter für DBH04
- DCWGH** Eckmontageadapter für DBH04

#### UMGEBUNG

Für innere / externe Installationen

Betriebstemperatur mit Heizung: -20°C / +50°C

Betriebstemperatur mit Network Kamera: -20°C / +30°C

#### ZERTIFIZIERUNGEN

IP65 EN 60529

CE gemäß EN 61000-6-3, EN 60065, EN 50130-4

#### VERZEICHNIS ERSATZTEILE

- OPLEX24F** Dunkle Unterhalbkugel
- OPLEX24T** Helltransparente Unterhalbkugel
- OBH24H1** Heizung mit Lüfter im Dauerbetrieb, IN 230V AC
- OBH24H2** Heizung mit Lüfter im Dauerbetrieb, IN 24V AC
- OBH24H3** Heizung mit Lüfter im Dauerbetrieb, IN 12V DC



Einheitsgewicht:  
DBH24K 2.7kg

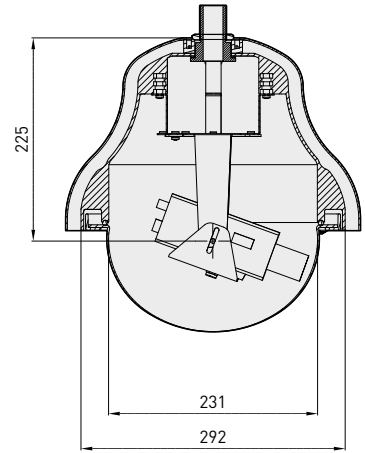
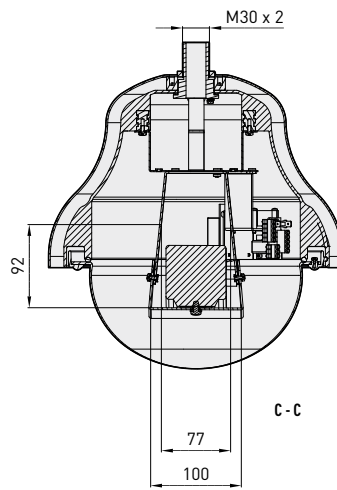
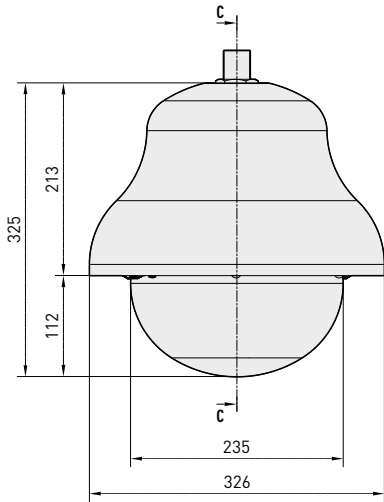
Verpacktes Produktgewicht:  
DBH24K 4.2kg

Verpackung-Ausmaße (BxHxL):  
DBH24K 38.5x38.5x27cm

Masterkarton:  
DBH24K -

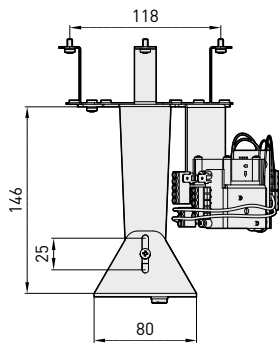
# DBH24K

## KUGELGEHÄUSE FÜR DISKRETE ÜBERWACHUNG

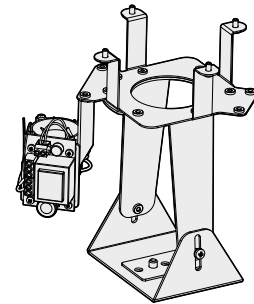
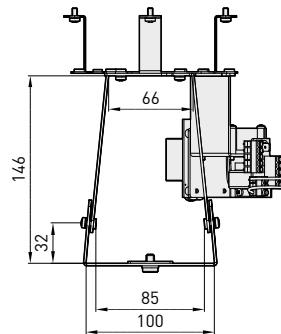


9

KUGELGEHÄUSE



ADAPTER FÜR FESTKAMERA



Maßangabe in Millimeter.