

- Vetro al Germanio
- Disponibile con finestre di differenti dimensioni
- Costruzione in acciaio Inox AISI 316
- Per ambienti altamente aggressivi
- Grado di protezione IP67



La custodia NTL, interamente costruita in acciaio Inox AISI 316, è stata progettata assieme alle più importanti aziende produttrici di telecamere termiche. La custodia è stata disegnata per applicazioni standard e speciali come quella marina, tra cui il controllo costiero, industriale, chimica o in ambienti dove gli agenti esterni sono particolarmente corrosivi.

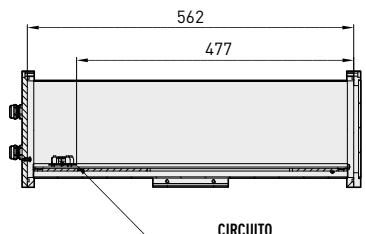
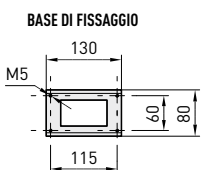
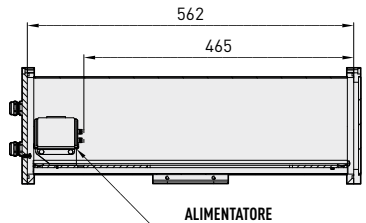
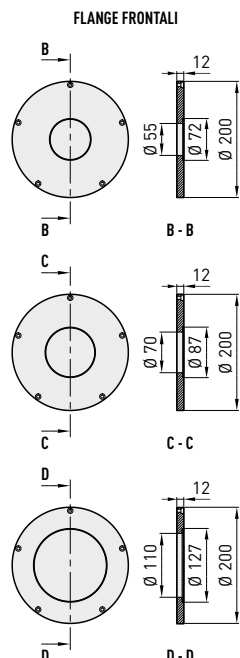
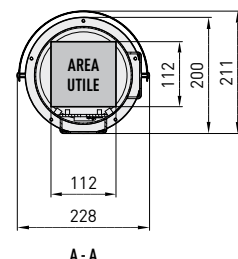
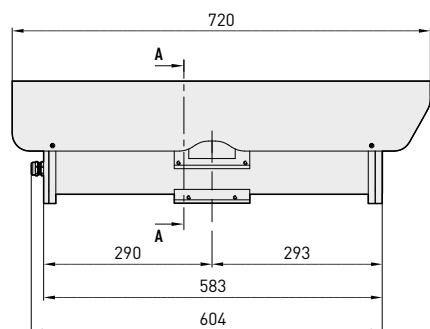
La custodia NTL ha un corpo cilindrico di diametro 168mm chiuso da due flange circolari. La composizione del vetro al germanio, con le sue eccezionali caratteristiche, permette la trasmissione da 7.5 fino a 14µm IR con la migliore qualità ottica. Le differenti dimensioni

disponibili della finestra permettono l'installazione di telecamere termiche con varie ottiche. Sulla flangia posteriore sono presenti 4 pressacavi PG13.5 per le connessioni esterne.

La custodia offre possibilità di apertura sia dalla flangia anteriore che posteriore per una ottimale regolazione dell'ottica e per le varie connessioni.

Numerosi gli accessori: riscaldamento, supporto speciale da parete NXWBL e tergicristallo VIPNXL. La custodia NTL può essere installata sul brandeggio NXPTH, offrendo così un sistema completo di posizionamento.

7
CUSTODIE
PER TELECAMERE TERMICHE



I valori espressi sono in millimetri.

DATI TECNICI

GENERALE

Costruita in acciaio Inox (Acciaio legato austenitico inossidabile resistente alla corrosione):

- UNI 6900-71: X 2 Cr Ni Mo 17 12
- AISI: 316L
- DIN 17006: X 2 Cr Ni Mo 18 10
- N° WERKSTOFF: 1.4404
- AFNOR: Z2 CND 17-12
- BSI: 316 S 12

Viteria impiegata è realizzata in acciaio legato austenitico inossidabile resistente alla corrosione:

- UNI 6900: X 5 Cr Ni Mo 1712
- AISI: 316
- Qualità ISO: A4
- Classe di resistenza ISO: 80

Fornita con manuale di istruzioni, sacchetto sale, accessori montaggio telecamera e obiettivo

UNI: Ente Nazionale Italiano di Unificazione, AISI: American Iron and Standard Institute, DIN: Deutsche Industrie Normen, AFNOR: Association Française de Normalisation, BSI: British Standard Institution, ISO: International Organization for Standardization

MECCANICA

4 pressacavi: 4xPG13.5 in ottone nichelato per le connessioni esterne

Brillantatura esterna corpo

Flangia circolare anteriore di 12mm e posteriore di 9mm

Guarnizioni O-ring a tenuta elevata

Dimensioni utili interne (BxH): 112x112mm

Vetro al Germanio

Spessore 2mm

NTL1K1000 Ø 70mm esterno, Ø 55mm interno

NTL1K1300 Ø 85mm esterno, Ø 70mm interno

Spessore 3mm

NTL1K1500 Ø 125mm esterno, Ø 110mm interno

Trattato esternamente antigraffio (hard carbon coating)

Trattato internamente antiriflesso

Range spettrale da 7.5 fino a 14µm

Media di trasmissione da 7.5 fino a 11.5µm, 94%

Media di trasmissione da 11.5 fino a 14µm, 90%

Lunghezza utile

NTL 562mm

Lunghezza utile interna con riscaldamento

NTL 477mm

Tergicristallo

Spazzola e corpo in acciaio Inox AISI 316

Dimensioni (ØxL): 100x169mm, non comprensivo di spazzola

Connettore 3+1 contatti

IN 230V AC, consumo 7W max

IN 24V AC, consumo 7W max

ELETTRICO

Riscaldamento Ton 15°C +/-3°C Toff 22°C +/-3°C

- IN 12V DC/24V AC, consumo 20W max

- IN 115/230V AC, consumo 40W max

ACCESSORI

ONXLH1 Riscaldamento 115/230V AC

ONXLH2 Riscaldamento 12V DC/24V AC

VIPNXL1B Tergicristallo in acciaio Inox 230V AC

VIPNXL2B Tergicristallo in acciaio Inox 24V AC

PRODOTTI CORRELATI

NXWBL Supporto da parete con snodo in acciaio Inox

NXPTH Brandeggio in acciaio Inox

VIP5WAS01 Tanica 5l, pompa IN 230V AC

VIP5WAS02 Tanica 5l, pompa IN 24V AC

VIP25WAS01 Tanica 25l, pompa IN 230V AC

VIP25WAS02 Tanica 25l, pompa IN 24V AC

VIP25WASA01 Tanica 25l, pompa IN 230V AC, prevalenza 30m

DTWRX Schedina opzionale per il controllo remoto del tergcristallo e della pompa acqua serie UPTWAS

AMBIENTE

Interno / Esterno

Temperatura di esercizio con riscaldamento: -20°C / +50°C

COMFORMITÀ A

NTL

CE in accordo con EN 61000-6-3, EN 60065, EN 50130-4

IP67

VIPNXL

CE in accordo con EN 61000-6-3, EN 60065, EN 50130-4

IP67

7
CUSTODIE
PER TELECAMERE TERMICHE



Peso Unitario:

NTL 13kg

VIPNXL 1.5kg

Peso Prodotto Imballato:

NTL 15kg

VIPNXL 1.6kg

Dimensioni Imballaggio (BxHxL):

NTL 29.5x35x75cm

VIPNXL 14.5x15x27cm

Imballaggio Multiplo:

NTL -

VIPNXL -