

- Gebäudeinterne und -externe Anlagen
- Explosionssicherzertifizierung
- Steuerung der explosions sicheren S-N-Köpfe

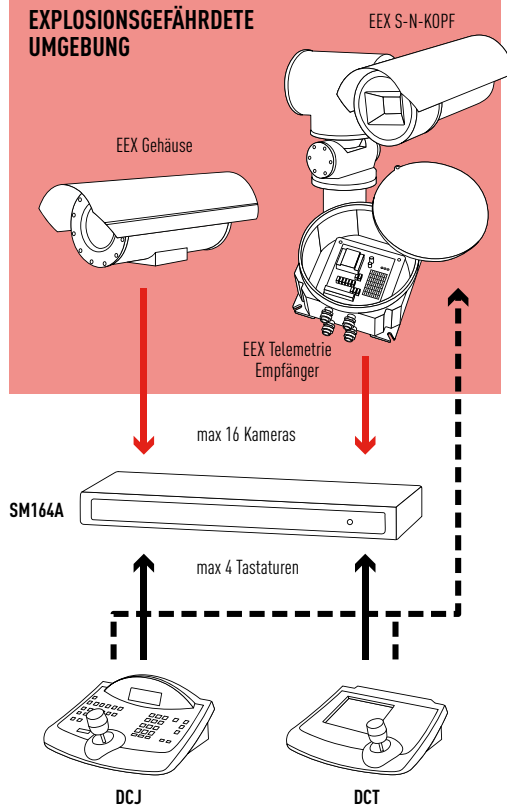


EXDTRX3



EXDTRX324

EXPLOSIONSGEFÄHRDETE UMGEBUNG

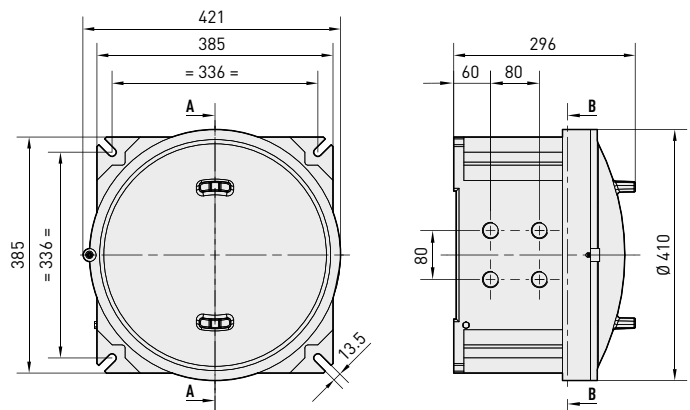


- Zweidrahtleitung RS485 (max Reichweite 1200m)
- - - Zweidrahtleitung RS485 (max Reichweite 1200m) nur Telemetrie
- Koaxial nur für Video

Telemetrieempfänger in explosionsgeschützten Kasten II 2 GD EEX d IIC T6 für Schwenk- Neige- Köpfe der Serie EXPTC und EXPTD. Er ermöglicht die Installation in potentiell explosionsgefährdeten Bereichen.

EXDTRX3 erlaubt die Fernsteuerung der explosions sicheren Schwenk-Neige-Köpfefunktionen, darunter die Preset- und Patroloffunktionen. Der Kasten ist mit Epoxydpolyesterpulver RAL 7032 lackiert, IP 66, und ist mit 1 3/4" GAS Kabelschelle für armierte Kabel (benutzt mit dem Kabel, das vom S-N-Kopf kommt) und mit 3 3/4" GAS Kabelschellen für nicht armierte Kabel (eventuell verfügbar für armierte Kabel) mitgeliefert.

In zwei Ausführungen verfügbar: EXDTRX3, in 230V AC, und EXDTRX324, in 24V AC.



EXDTRX3

EXPLOSIONSSICHERE TELEMETRIEEMPFÄNGER



TECHNISCHE DATEN

ALLGEMEINES

Aus Aluminiumlegierung
 Neoprendichtungen
 Schrauben aus rostfreiem Stahl
 Beschichtet mit Pulver RAL7032
 Im Lieferumfang enthalten 2 Stopfen für 3/4" GAS, Betriebsanleitung

MECHANIK

3 Kabelschellen 3/4" GAS für nicht armierte Kabel (eventuell verfügbar für armierte Kabel)
 1 Kabelschelle 3/4" GAS für armierte Kabel
 Außenabmessungen: 410x410x296mm
 Innenabmessungen: 353x353x206mm

ELEKTRIK

Versorgungsspannung
 - IN 230V AC, 50/60Hz, 40W max
 - IN 24V AC, 50/60Hz, 40W max
 Max umschaltbare Leistung: 100W
 Stromversorgung für S-N-Kopf: IN 24V AC, 50/60Hz
 Stromversorgung für Glasschutzvorrichtung: IN 24V AC
 Stromversorgung für Optiken: IN 3-12V DC (max 100mA)
 999 wählbare Adresse durch Dip Switch
 Möglichkeit, sowohl Umpolungslinsen als auch Linsen mit gemeinsamem Draht zu benutzen
 Led für Stromkontrollanzeige
 Led für Anzeige des aktiven Betriebs
 EEPROM für die Speicherung der aktiven Optionen
 16 Bit-Mikrokontroller mit wieder programmierbarer Flash-Speicherung
 PRESET / SCAN / PATROL - Funktionen mit automatischer Erkennung der anwesenden Funktionen
 Möglichkeit bis 14 Preset-Stellungen (S-N-Kopf, Linse) zu speichern und bis 40 Stellungen mit den DCJ- und DCT- Tastaturen
 4 Alarm-Kontakte, die als N.O. oder N.C. programmierbar sind

KOMMUNIKATIONEN

Serieller Eingang, der zwischen RS232/Current Loop/RS485 ausgewählt werden kann
 Wählbare Übertragungsgeschwindigkeit (38400 / 19200 / 9600 / 1200 / 300 Baudrate)
 RS232, RS485 und Current Loop-Verstärker für Kaskadenkonfiguration

PROTOKOLLE

VIDEOTEC (300, 1200, 9600, 19200 baudrate)
 MACRO (1200, 9600, 19200, 38400 baudrate)
 PELCO D (2400, 4800, 9600, 19200 baudrate)

UMGEBUNG

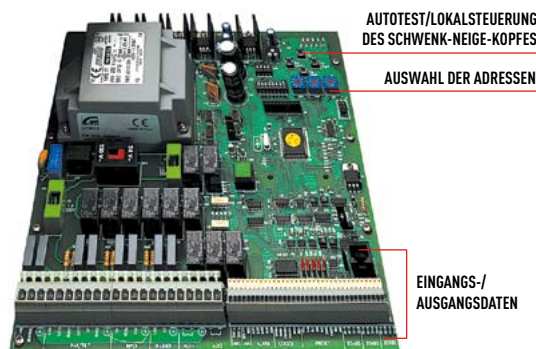
Für innere / externe Installationen
 Betriebstemperatur: 0°C / +50°C

KORRELIERTE PRODUKTE

EXPTC	EEx S-N-Köpfe
EXPTD	EEx S-N-Köpfe
DCTEL	Steuertastatur für Matrix und Telemetrie
DCJ	Steuertastatur für Matrix, Telemetrie und Multiplexer mit 3 Achsen- Joystick
DCT	Steuertastatur für Matrix, Telemetrie, Multiplexer und DVR, Touch Screen und 3 Achsen- Joystick
SM42A-82A	Matrix 4/8 Eingänge und 2 Ausgänge
SM84A-164A	Matrix 8/16 Eingänge und 4 Ausgänge
SM328A	Matrix 32 Eingänge und 8 Ausgänge

ZERTIFIZIERUNGEN

ATEX (TUV Nord Zertifizierung), Vorschrift 94/9/CE
 Gruppe: II (Vorrichtungen für Oberfläche, nicht Bergwerk)
 Klasse: 2 (hoher Sicherheitsgrad, die Vorrichtungen dieser Gruppe können in den Zonen 1 und 21, 2 und Zonen 22 installiert werden)
 Atmosphäre: GD (Gase und Pulver)
 EEx d: Explosionsichere Gehäuse für explosion gefährdeten Bereichen
 IIC: Gasgruppe
 T6-T85°C: Temperaturklassifizierung für Gase und Pulver
 IP66: Gehäuseschutzart
EXDTRX3 - EXDTRX324
 II 2 GD EExd IIC T6 T85°C IP66 ATEX
 0722: Nummer der benannten Stelle



	Einheitsgewicht:	Verpacktes Produktgewicht:	Verpackung-Ausmaße (BxHxL):	Masterkarton:
	EXDTRX324 29kg	EXDTRX324 30.5kg	EXDTRX324 50x50x36cm	EXDTRX324 -
	EXDTRX3 32kg	EXDTRX3 33.5kg	EXDTRX3 50x50x36cm	EXDTRX3 -