

- Für Installationen in Umgebungen mit hoher Außentemperaturen
- Doppelkammer aus rostfreiem AISI 316 Stahl
- Umfangreiches Zubehörprogramm
- Schutzart IP67



NXW

Das vollständig aus rostfreiem Stahl gefertigte Gehäuse NXW besteht aus einem Korpus mit Doppelkammer, in der die Kühlflüssigkeit oder die Luft umläuft. Eingefaßt wird der Korpus von zwei dickwandigen Flanschen: der hintere gestattet durch zwei PG13.5 Kabelschellen die Kabelführung, der vordere ist mit Sekuritglas (max 350°C) oder auf Wunsch mit Vicorglas (max 1300°C) ausgestattet.

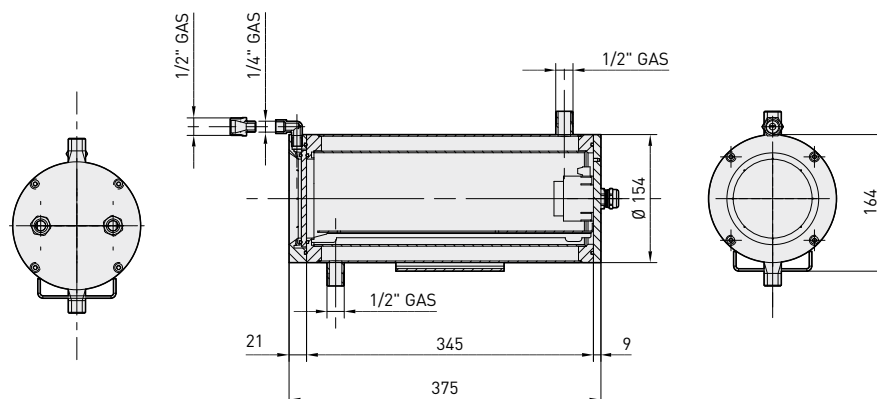
Auch als Modell mit besonderem Infrarot-Glas lieferbar.

Zwei 1/2" Gas- Verbinder ermöglichen den Eingang/ Ausgang der Kühlflüssigkeit.

Das Gehäuse ist mit einem Flansch ONXAB1 ergänzt werden, der für die Schaffung einer Luftbarriere vor der Scheibe ausgelegt ist. Diese Barriere hat zwei Aufgaben: auf der einen Seite schützt sie die Scheibe vor Staubablagerungen, auf der anderen mildert sie die Aufwärmung des Glases. Es ist empfehlenswert, das Filteranlage NXFIGRU gemeinsam mit der Luftbarriere zu verwenden, das die meist von einem Kompressor stammende und somit von Ölpartikeln durchsetzte Luft reinigt. Wegen seiner außergewöhnlich robusten Bauweise ist dieses Gehäuse für die härtesten Anwendungsfälle geeignet, etwa die Überwachung von Öfen, Gießereien und anderen Umgebungen, in denen sich hohe Temperaturen entwickeln.


 NXW+NXFIGRU+NXWBS1
(Lieferung ohne Rohre)

SYSTEME AUS EDELSTAHL



Maßangabe in Millimeter.

TECHNISCHE DATEN

NXW	
Modelle	
NXWOK1000	Wassergekühltes Gehäuse mit Luftbarriere (Glas nicht einschließlich)
NXWOK1025	Wassergekühltes Gehäuse mit Luftbarriere und Anti-Infrarot Glas

ALLGEMEINES

Aus rostfreiem Stahl hergestelltes Gehäuse mit Doppelkammer (Legierter Austenitstahl, der rostfrei, korrosions- und hitzebeständig ist)

- UNI 6900-71: X 2 Cr Ni Mo 17 12
- AISI: 316L
- DIN 17006: X 2 Cr Ni Mo 18 10
- N° WERKSTOFF: 1.4404
- AFNOR: Z2 CND 17-12
- BSI: 316 S 12

Die verwendeten Schrauben bestehen aus legiertem Austenitstahl, der rostfrei, korrosions- und hitzebeständig ist

- UNI 6900: X 5 Cr Ni Mo 1712
- AISI: 316
- Qualität ISO: A4
- Widerstandsklasse ISO: 80

Im Lieferumfang enthalten Betriebsanleitung, Beutelchen mit Salz, Montagezubehör für Telekamera und Objektiv

UNI: Ente Nazionale Italiano di Unificazione, AISI: American Iron and Standard Institute, DIN: Deutsche Industrie Normen, AFNOR: Association Française de Normalisation, BSI: British Standard Institution, ISO: International Organization for Standardization

MECHANIK

2 Kabelschellen: 2xPG13.5 aus vernickeltem Messing für die Außenanschlüsse

2 1/2" GAS- Verbinder für Eingang/ Ausgang der Kühlflüssigkeit

1 1/4" GAS- Verbinder für Eingang Luftbarriere

Externer Blankschliff

Zuverlässig schließende Dichtungs-O-Ringe

Hintere 9mm Flansche

Fenster: Ø 95mm

Außenabmessungen: Ø 154mm, Länge 375mm

Innere Nutzabmessungen (BxH): 78x78mm

Nutzlänge

NXW 345mm

Nutzlänge mit Kameranetzteil

NXW 280mm

Getempertes Glas

Stärke 6mm

Umgebungstemperatur 260°C, max Temperaturgradient 108°C

Vicor Glas

Stärke 6mm

Umgebungstemperatur 400°C, max Temperaturgradient 220°C

Anti-Infrarot Glas

Stärke 6.6mm

Umgebungstemperatur 260°C, max Temperaturgradient 108°C

Gesendete Infrarotstrahlung 21%

Wasserkühlung

Maximaler Druck 10ATM

Anwendungsbeispiel mit Eingangswasser mit Temperatur von 20°C:

- Umgebungstemp. 200°C, Wasserführung 2 l/min, innere Gehäusetemp. 32°C
- Umgebungstemp. 300°C, Wasserführung 2.2 l/min, innere Gehäusetemp. 41°C
- Umgebungstemp. 400°C, Wasserführung 6.5 l/min, innere Gehäusetemp. 44°C

Luftkühlung

Anwendungsbeispiel mit Eingangsluft mit Temperatur von 17°C, Außentemperatur 80°C

- mit 1 Bar- Druck - Luftdruckflussmenge 1010m³/h, Innentemperatur des Gehäuses von 45°C
- mit 2 Bar- Druck - Luftdruckflussmenge 1510m³/h, Innentemperatur des Gehäuses von 35°C

Luftfilteranlage

Druck 0.3-2.5 Bar, Filterung 0.1 Micron

Luftschrankenflansch

Maximaler Luft 1Bar

ELEKTRIK

Kameranetzteil

- IN 100-240V AC - OUT 12V DC, 50/60 Hz, 1A
- IN 230V AC - OUT 24V AC, 50Hz, 400mA

ZUBEHÖR

ONXWTG	Getempertes Glas
ONXWVG	Vicor Glas
ONXAB1025	Luftbarriere mit Anti-Infrarot Glas
ONXPS1B	Wide Range Kameranetzteil IN 100-240V AC - OUT 12V DC
ONXPS2B	Kameranetzteil IN 230V AC - OUT 24V AC

KORRELIERTE PRODUKTE

NXWBS1 Wandhalterung für Gehäuse aus rostfreiem Stahl

UMGEBUNG

Für innere / externe Installationen

ZERTIFIZIERUNGEN

CE gemäß EN 61000-6-3, EN 60065, EN 50130-4

IP67



Einheitsgewicht:
NXW 10.2kg

Verpacktes Produktgewicht:
NXW 10.8kg

Verpackung-Ausmaße (BxHxL):
NXW 24.3x24.2x49.5cm

Masterkarton:
NXW -