



NXPTH + NXMK + VIPNX

- Hergestellt aus rostfreiem Stahl AISI 316
- Presetoption serienmäßig
- Für Off-Shore- oder Industrieanwendungen
- Schutzart IP67

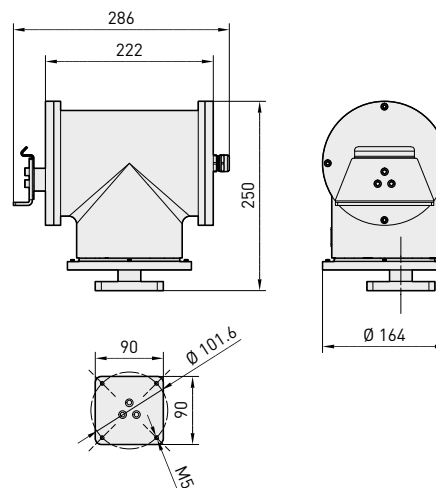
S-N-Kopf aus rostfreiem Stahl, der zur Bewegung auf horizontalen und vertikalen Flächen konzipiert ist.

Die Einrichtung NXPTH wurde ebenso wie das rostfreie Stahlgehäuse NXM oder NXL so konstruiert, daß sie auch den widrigsten Umgebungsbedingungen standhält. Entwickelt wurde der S-N-Kopf für den Off-shore-Markt, alle maritimen Umgebungsformen und Industrieanwendungen. Durch die eingehende Analyse jedes einzelnen Details entstand ein verlässliches Produkt für den Einsatz überall dort, wo externe Faktoren stark korrosiv wirken. Die sorgfältige mechanische Ausführung und die zuverlässigen Motoren verringern die Wartungsintensität selbst bei schwerer mechanischer Beanspruchung.

NXPTH gestattet in der Waagerechten / Senkrechten einen Drehungswinkel von maximal 340°. Der S-N-Kopf ist mit Potentiometern für die Steuerung der Preset-Funktion ausgestattet.



NXPTH



Maßangabe in Millimeter.

TECHNISCHE DATEN

NXPTH

Modelle	Speisung	Preset	Max Verbrauch
NXP TH 210	230V AC	•	26W
NXP TH 211	24V AC	•	26W

ALLGEMEINES

Hergestellt aus rostfreiem Stahl (Legierter Austenitstahl, rostfrei, korrosions-ist):

- UNI 6900-71: X 2 Cr Ni Mo 17 12
- AISI: 316L
- DIN 17006: X 2 Cr Ni Mo 18 10
- N° WERKSTOFF: 1.4404
- AFNOR: Z2 CND 17-12
- BSI: 316 S 12

Die verwendeten Schrauben bestehen aus legiertem Austenitstahl, der rostfrei, korrosions-ist:

- UNI 6900: X 5 Cr Ni Mo 1712
- AISI: 316
- Qualität ISO: A4
- Widerstandsklasse ISO: 80

Im Lieferumfang enthalten Betriebsanleitung und Beutelchen mit Schraubensatz

UNI: Ente Nazionale Italiano di Unificazione, AISI: American Iron and Standard Institute, DIN: Deutsche Industrie Normen, AFNOR: Association Française de Normalisation, BSI: British Standard Institution, ISO: International Organization for Standardization

MECHANIK

Abmessungen: 164x250x280mm

Tragfähigkeit: max 40kg ausbalanciert

2 PG13.5- Kabelschellen aus vernickeltem Messing für die Außenanschlüsse

Externer Blankschliff

Zuverlässig abschließende Dichtungs-O-Ringe

0-340° Schwenkbewegung in der Horizontalebene

Schwenkgeschwindigkeit rechts - links 5°/s

Dynamisches Moment Schwenken 35 Nm

Statisches Moment Schwenken 12 Nm

Intern einstellbare Endschalter für Schwenkbewegung

0-340° Neigebewegung (Vertikalebene)

Neigegeschwindigkeit aufwärts-abwärts 3°/s

Dynamisches Moment Neigen 60 Nm

Statisches Moment Neigen 24 Nm

Backlash Pan 0.1°, Tilt 0.16°

Intern einstellbare Endschalter für Neigebewegung

ELEKTRIK

Versorgungsspannung IN 24/230V AC, 50/60Hz

Preset serienmäßig

Potentiometer für Schwenken und Neigen serienmäßig

Linearpotentiometer mit Mehrfachdrehung (10 Umdrehungen)

Stromaufnahme Schwenkmotor 13W max

Stromaufnahme Neigemotor 13W max

KORRELIERTE PRODUKTE

NXWBPTH1 Wandhalterung für Schwenk-Neige-Köpfe, aus rostfreiem Stahl

NXM Gehäuse aus rostfreiem Stahl

NXL Gehäuse aus rostfreiem Stahl

NXJ Gehäuse aus rostfreiem Stahl mit Adapter OPTH200ADJB

DTMRX2 Telemetrieempfänger 12 Funktionen für NXPTH210 (kein Preset)

DTMRX224 Telemetrieempfänger 12 Funktionen für NXPTH211 (kein Preset)

DTRX3 Telemetrieempfänger 17 Funktionen für NXPTH210 und NXPTH211

DTRX324 Telemetrieempfänger 17 Funktionen für NXPTH211

UMGEBUNG

Für innere / externe Installationen

Betriebstemperatur: -20°C / +50°C

Salznebelbeständig

ZERTIFIZIERUNGEN

CE gemäß EN 61000-6-3, EN 60065, EN 50130-4

IP67 gemäß EN 60529

VERZEICHNIS ERSATZTEILE

DOTNXPTH Montagekit für NXPTH



Einheitsgewicht:
NXPTH 15kg

Verpacktes Produktgewicht:
NXPTH 15.5kg

Verpackung-Ausmaße (BxHxL):
NXPTH 24x32x24.5cm

Masterkarton:
NXPTH -