

NXM

Das vollständig aus rostfreiem Stahl der Baureihe AISI 316 hergestellte Gehäuse NXM ist für Spezialanwendungen ausgelegt wie etwa in maritimer Umwelt, in industriellen, chemischen oder sonstigen Umgebungen, wo die äußeren Faktoren besonders korrosiv wirken. Das Gehäuse NXM hat einen zylinderförmigen Korpus mit 130mm Durchmesser, der von zwei kreisförmigen Flanschen von 9mm Dicke eingefasst wird. Auf dem hinteren Flansch befinden sich 2 Kabelschellen PG13.5 für die externen Anschlüsse. Das Gehäuse kann mit einem Flansch ONXAB1 ausgestattet werden, der vor der Glasscheibe eine Luftschranke bildet. Dadurch sollen Staubablagerungen verhindert werden. Zur Reinigung der von einem Kompressor stammenden Luft ist es empfehlenswert, gemeinsam mit der Luftbarriere, die Filteranlage NXFIGRU zu verwenden. Zahlreiche Zubehörartikel sind erhältlich, angefangen von der Heizung und dem Kameranetzteil bis hin zur speziellen Wandhalterung NXWBS1 sowie der Möglichkeit, Scheibenwaschanlage und Scheibenwischer VIPNX zu montieren. Das Gehäuse ist auch mit einer Doppelheizung für Temperaturen unter -40°C lieferbar.

- Für Spezialanlagen
- Hergestellt aus rostfreiem Stahl AISI 316
- Für stark korrosive Umgebungen
- Schutzart IP68



NXM + VIPNX + NXPTH + NXFWBT + NXWBPTH1

NXM					
Modelle	Sonnenschutzdach	Heizung 115/230V AC	Heizung 12V DC/24V AC	Doppelheizung 115/230V AC	Max Verbrauch
NXMOD1000B					
NXM1K1000B	•	•			40W
NXM2K1000B	•		•		20W
NXM1K1050	•			•	80W

TECHNISCHE DATEN

ALLGEMEINES

Aus rostfreiem Stahl hergestelltes Gehäuse (Legierter Austenitstahl, der rostfrei, korrosions- und hitzebeständig ist):

- UNI 6900-71: X 2 Cr Ni Mo 17 12
- AISI: 316L
- DIN 17006: X 2 Cr Ni Mo 18 10
- N° WERKSTOFF: 1.4404
- AFNOR: Z2 CND 17-12
- BSI: 316 S 12

Die verwendeten Schrauben bestehen aus legiertem Austenitstahl, der rostfrei, korrosions- und hitzebeständig ist:

- UNI 6900: X 5 Cr Ni Mo 1712
- AISI: 316
- Qualität ISO: A4
- Widerstandsklasse ISO: 80

Im Lieferumfang enthalten Betriebsanleitung, Beutelchen mit Salz, Montagezubehör für Telekamera und Objektiv

UNI: Ente Nazionale Italiano di Unificazione, AISI: American Iron and Standard Institute, DIN: Deutsche Industrie Normen, AFNOR: Association Française de Normalisation, BSI: British Standard Institution, ISO: International Organization for Standardization

MECHANIK

2 Kabelschellen: 2x PG13.5 aus vernickeltem Messing für die Außenanschlüsse

Externer Blankschliff

Zwei 9mm dicken Vorder- und Hinterflanschen

Zuverlässig schließende Dichtungs-O-Ringe

Fenster aus getempertem Glas: Stärke 4mm, Ø 97mm

Außenabmessungen: Ø 154mm, Länge 370mm

Innere Nutzabmessungen (BxH): 88x86mm

Innere Nutzabmessungen mit Doppelheizung (BxH): 55x100mm

Innere Nutzlänge ohne Zubehör

NXM 334mm

Innere Nutzlänge mit Heizung und/oder Netzteil

NXM 245mm

Scheibenwischer

Bürste und Körper aus rostfreiem Stahl AISI 316

Abmessungen (ØxL): 100x169mm, ohne Bürste

Verbinder 3+1 Kontakte

IN 230V AC, Verbrauch 7W max

IN 24V AC, Verbrauch 7W max

ELEKTRIK

Heizung Ton 15°C +/-3°C Toff 22°C +/-3°C

- IN 12V DC/24V AC, Verbrauch 20W max
- IN 115/230V AC, Verbrauch 40W max
- IN 115/230V AC, Doppelheizung, Verbrauch 80W max

Kameranetzteil

- IN 100-240V AC - OUT 12V DC, 50/60 Hz, 1A
- IN 230V AC - OUT 24V AC, 50Hz, 400mA

ZUBEHÖR

ONXMAS6	Sonnenschutzdach
ONXMH1B	Heizung 115/230V AC
ONXMH2B	Heizung 12V DC / 24V AC
ONXPS1B	Wide Range Kameranetzteil IN 100-240V AC - OUT 12V DC
ONXPS2B	Kameranetzteil IN 230V AC - OUT 24V AC
VIPNX1B	Wischer 230V AC
VIPNX2B	Wischer 24V AC

KORRELIERTE PRODUKTE

NXWBS1	Wandhalterung für Gehäuse aus rostfreiem Stahl
NXPTH	S-N-Kopf aus rostfreiem Stahl
ONXAB1	Vorderflansch mit Luftbarriere, mit getempertem Glas
NXFIGRU	Luftfilteranlage
VIP5WAS01	Wassertank 5l, Pumpe IN 230V AC
VIP5WAS02	Wassertank 5l, Pumpe IN 24V AC
VIP25WAS01	Wassertank 25l, Pumpe IN 230V AC
VIP25WAS02	Wassertank 25l, Pumpe IN 24V AC
VIP25WASA01	Wassertank 25l, Pumpe IN 230V AC, Förderhöhe 30m
DTWRX	Wahlfreie Karte für die Fernbedienung des Scheibenwischers und der Pumpe der UPTWAS-serie

UMGEBUNG

Für innere / externe Installationen

Eintauchtiefe bis zu -50m [5 Bar Druck]

Betriebstemperatur mit Heizung: -20°C / +50°C

Betriebstemperatur mit Doppelheizung: -40°C / +50°C

ZERTIFIZIERUNGEN

NXM

CE gemäß EN 61000-6-3, EN 60065, EN 50130-4

IP68 gemäß EN 60529 IP66/IPx8 [5 Bar für 48 Stunden]

VIPNX

CE gemäß EN 61000-6-3, EN 60065, EN 50130-4

IP67

VERZEICHNIS ERSATZTEILE

ONXMMAN	Wartungskit für NXM- Gehäuse
OSPAVIPNXMB	Komplette Bürste für VIPNX- Wischer



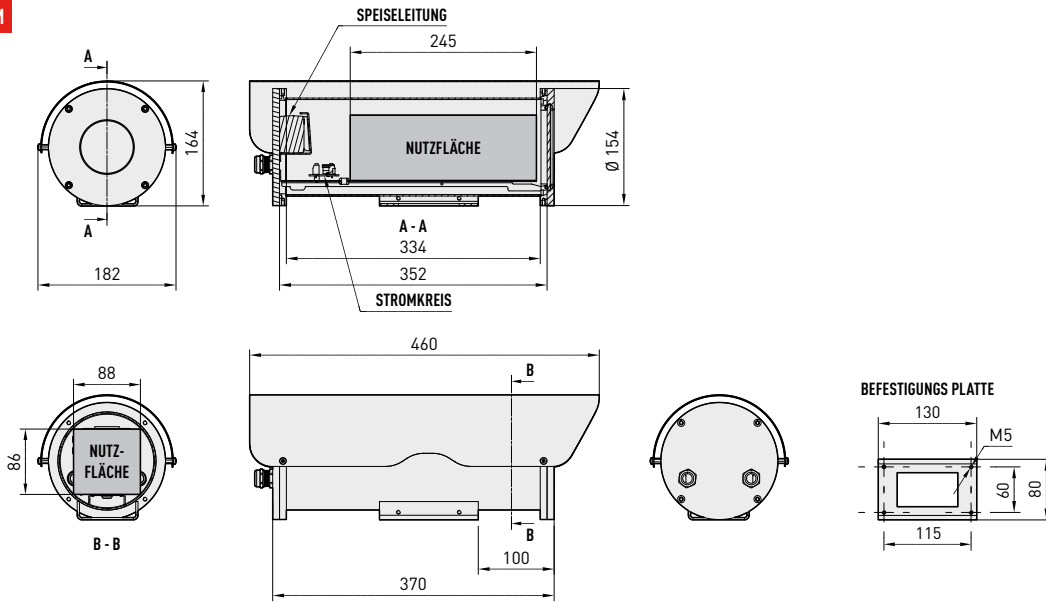
Einheitsgewicht:
 NXM 6kg
 VIPNX 1.7kg

Verpacktes Produktgewicht:
 NXM 7.3kg
 VIPNX 1.9kg

Verpackung-Ausmaße (BxHxL):
 NXM 29.5x19.5x49cm
 VIPNX 14.5x15x27cm

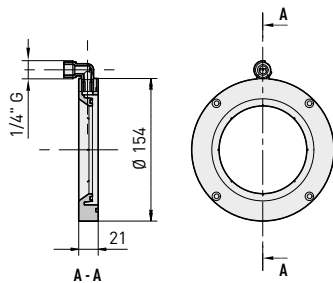
Masterkarton:
 NXM 3 Einheiten
 VIPNX 15 Einheiten

NXM

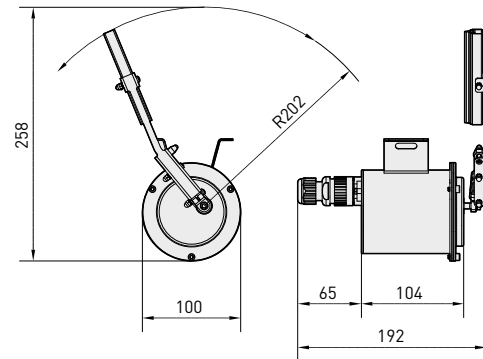


SYSTEME AUS EDELSTAHL

ONXAB1



VIPNX



Maßangabe in Millimeter.

