



HOV32K1A000

- Für innere / externe Installationen
- Über Seitenöffnung bequemer Kamerazugriff
- Schutzart IP66 (mit Kabelschellen oder mit optionalen Gummidichtungsringe)
- Option vorinstallierter Wischer
- Mehrere Montagemöglichkeiten: Standardhalterung, Halterung mit innerer Kabelführung oder S-N-Kopf

Als modernes und innovatives Gehäuse, das zur Vereinfachung von Installation und Service konzipiert wurde, bietet HOV totalen Wetterschutz.

Seine Seitenöffnung erleichtert erheblich den Zugriff auf die Kamera, die Optiken und sämtliche Anschlüsse.

Seine Dichtheit wird durch die Neopren-Dichtungen und 3 Kabelschellen, 2 PG9 und 1 PG11, oder durch die wahlfreien Gummidichtungsringe (mit Halterung mit innerer Kabelführung) gewährleistet.

Der Körper ist aus Aluminium hergestellt, während das Sonnenschutzdach aus ABS-Kunststoff.

Eine optimale Wärmeisolierung ist dank der Tropfenbrecherkante des Sonnenschutzdach garantiert.

HOV bietet mehrere Montagevarianten: mit der Wandhalterung, der Halterung mit innerer Kabelführung und dem Schwenk-Neige-Kopf. Zudem ist das Gehäuse in der Lage, die meisten Kombinationen aus Kameras und Optiken aufzunehmen.

Das Gehäuse ist mit dem vorinstallierten Scheibenwischer, mit der Rückkehrfunktion, verfügbar.

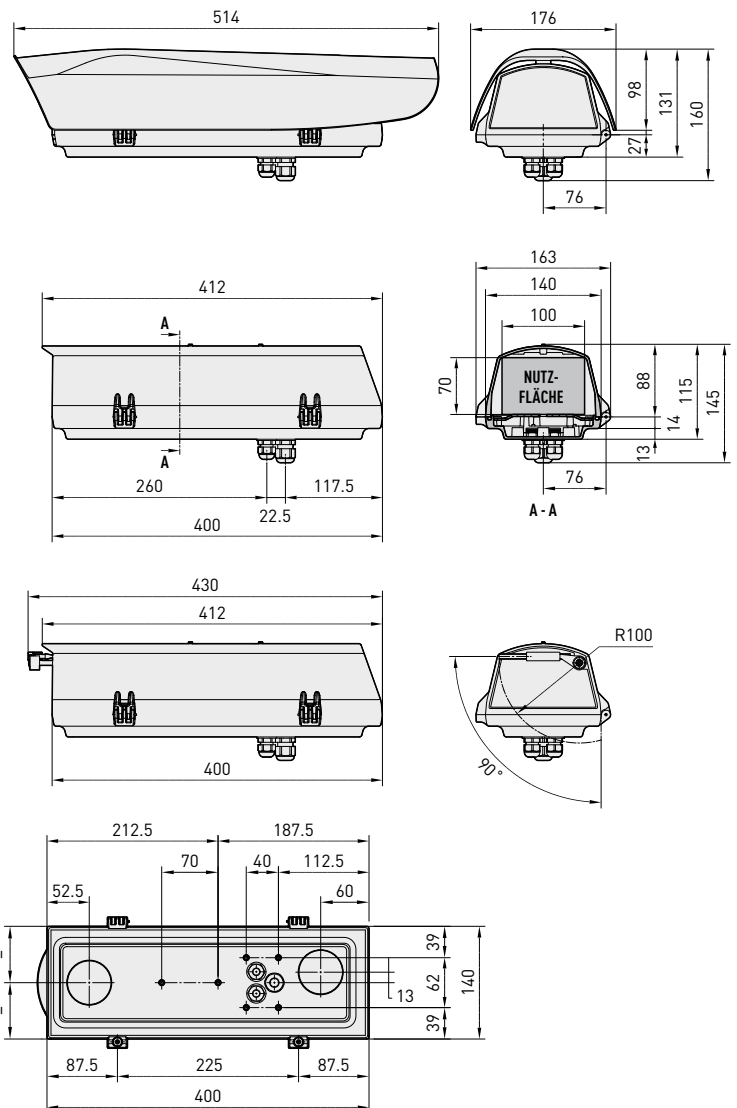
Es gibt auch eine Version mit einem sehr effizienten Luftrad für Anwendungen mit IP Kamera und für hohe Temperaturen.

Erhältlich ist ein umfangreiches Zubehörprogramm mit Sonnenschutzdach, Heizung, Lüfter, Kameranetzteil und Alarmkontakt zum Schutz gegen Öffnung.

Die Zubehörartikel werden als einfach zu installierender Bausatz geliefert.



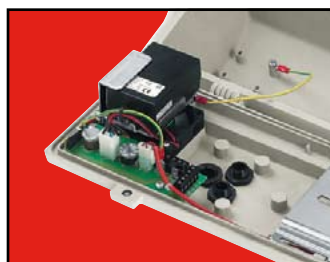
HOV32D0A000 + WBOVA2



Maßangabe in Millimeter.

HOV										
Modelle	Sonnenschutzdach	Heizung 115/230V AC	Heizung 12V DC/24V AC	Lüfter 12V DC mit Doppelfilter für den Luftwechsel	Lüfter 24V AC mit Doppelfilter für den Luftwechsel	PS IN 100/240V AC, OUT 24V AC, für Lüfter mit Doppelfilter für den Luftwechsel	Wand halterung WBOVAZ	Wischer 24V AC	Wischer 230V AC	Max Verbrauch
HOV32D0A000										
HOV32K0A000	•									
HOV32K0A016	•				•					4W
HOV32K0A017	•			•						4W
HOV32K0A018	•					•				15W
HOV32K0A100	•							•		7W
HOV32K0A147	•				•			•		11W
HOV32K0A200	•							•		7W
HOV32K1A000	•	•								40W
HOV32K1A018	•	•				•				44W
HOV32K1A085B	•	•					•			40W
HOV32K1A100	•	•						•		47W
HOV32K2A000	•		•							20W
HOV32K2A016	•		•*		•					24W
HOV32K2A017	•		•*	•						24W
HOV32K2A085B	•		•				•			20W
HOV32K2A147	•		•*		•			•		31W
HOV32K2A200	•		•*					•		27W

*Die Spannungsversorgung des Gehäuses muß dieselbe des Ventilatos sein und/oder Scheibenwischer



TECHNISCHE DATEN

ALLGEMEINES

Korpus aus Fließpress-Aluminium

Sonnenschutzdach aus ABS

Lackierung mit Epoxydpolyester RAL 9002

Externe Schrauben aus rostfreiem Stahl

Im Lieferumfang enthalten Betriebsanleitung, Beutelchen mit Salz, Montagezubehör für Telekamera und Objektiv

MECHANIK

3 herausnehmbare Kabelschellen: 2xPG9 und 1xPG11

Glasfenster (BxH): 118x75mm

Innere Nutzabmessungen (BxH): 100x70mm

Innere Nutzabmessungen mit oder ohne Zubehör: 250mm

ELEKTRIK

Heizung Ton 15°C+/-3°C Toff 22°C+/-3°C

- IN 12V DC/24V AC, Verbrauch 20W max

- IN 115/230V AC, Verbrauch 40W max

Lüfter im Dauerbetrieb für Heizungshilfe

- IN 12V DC, Verbrauch 4W max

- IN 24V AC, Verbrauch 4W max

- IN 100-240V AC, Verbrauch 4W max, mit Wide Range Kameranetzteil
 IN 100-240V AC/12V DC

Lüfter mit Thermostat Ton 35°C+/-3°C Toff 20°C+/-3°C für Modelle mit Doppelfilter für den Luftwechsel

- IN 12V DC, Verbrauch 4W max

- IN 24V AC, Verbrauch 4W max

Kameranetzteil

- IN 100-240V AC - OUT 12V DC, 50/60 Hz, 1A

- IN 230V AC - OUT 24V AC, 50Hz, 400mA

Vorinstallierter Wischer

- IN 230V AC, Verbrauch 7W max

- IN 24V AC, Verbrauch 7W max

ZUBEHÖR

OHOV32A000 Sonnenschutzdach

OHOVH1 Heizung 115/230V AC

OHOVH2 Heizung 12V DC/24V AC

OHOVV1 Lüfter im Dauerbetrieb für Heizungshilfe IN 12V DC

OHOVV2 Lüfter im Dauerbetrieb für Heizungshilfe IN 24V AC

OHOVV3 Lüfter im Dauerbetrieb für Heizungshilfe IN 100-240V AC

OHOVPS1B Wide Range Kameranetzteil IN 100-240V AC - OUT 12V DC

OHOVPS2B Wide Range Kameranetzteil IN 230V AC - OUT 24V AC

OHOVTA1 Öffnungsschutzschalter auf Karte und Ausstattung von Vandalismussicherung-Schrauben/Schlüssel

OHEGBB Wasserfeste Anschlussdose, IP55

KORRELIERTE PRODUKTE

WBJA Wandhalterung mit Kugelgelenk

WBOVA2 Wandhalterung mit innerer Kabelführung

WBOV3A2 Wandhalterung mit innerer Kabelführung, mit Gegenplatte und Anschlussdose

WCM3A Deckenhalterung mit Kugelgelenk

WCM5A Deckenhalterung mit Kugelgelenk

WCM4A2 Deckenhalterung mit innerer Kabelführung

WFWCA Säulenhalterung mit Kugelgelenk

OWBIP1 Gummidichtungsringkit für WBOVA2, WCM4A2-Halterung

PTH300 Schwenk-Neige-Kopf

PTH900 Schwenk-Neige-Kopf

VIP5WAS01 Wassertank 5l, Pumpe IN 230V AC

VIP5WAS02 Wassertank 5l, Pumpe IN 24V AC

VIP25WAS01 Wassertank 25l, Pumpe IN 230V AC

VIP25WAS02 Wassertank 25l, Pumpe IN 24V AC

VIP25WASA01 Wassertank 25l, Pumpe IN 230V AC, Förderhöhe 30m

DTWRX Wahlfreie Karte für die Fernbedienung des Scheibenwischers und der Pumpe der UPTWAS-serie

UMGEBUNG

Für innere / externe Installationen

Betriebstemperatur mit Heizung: -20°C / +50°C

Salznebelbeständig bis zu 1000 Stunden (gemäß der Norm ISO9227)

ZERTIFIZIERUNGEN

CE gemäß EN61000-6-3, EN 60065, EN50130-4

IP66 gemäß EN 60529 mit Kabelschellen

IP66 gemäß EN 60529 mit innerer Kabelführung und Dichtungsringen

IP54 gemäß EN 60529 mit innerer Kabelführung

IP44 gemäß EN 60529 für Modelle mit Doppelfilter für den Luftwechsel

VERZEICHNIS ERSATZTEILE

OHOV32SUP Kompletter Oberkörper

OBKFIL Ersatzfilterkit für Modelle mit Doppelfilter

GEHÄUSE FÜR KAMERA



Einheitsgewicht:

HOV32K1 3kg

HOV32K1A085B 4.3kg

Verpacktes Produktgewicht:

HOV32K1 3.4kg

HOV32K1A085B 4.8kg

Verpackung-Ausmaße (BxHxL):

HOV32K1 19.5x14.5x52.8cm

HOV32K1A085B 19.5x27x52cm

Masterkarton:

HOV32K1 4 Einheiten

HOV32K1A085B 6 Einheiten

