

- Per installazioni interne ed esterne
- Supporto interno universale per differenti speed dome e telecamere PTZ network
- Grado di protezione IP66
- Brevettata
- Riscaldamento ventilato



Custodia a sfera per installazioni esterne ed interne. Costruita in presso fusione di alluminio, il suo particolare design consente la mimetizzazione come un normale sistema di illuminazione, permettendo una sorveglianza discreta dell'area. La semisfera inferiore è in policarbonato nero semitrasparente o completamente trasparente, con ottime caratteristiche di resistenza agli impatti. Grazie al sistema brevettato di caricamento dall'alto, l'installazione della speed dome o della network telecamera è estremamente semplice.

La custodia ed i suoi accessori, permettono un montaggio a parete usufruendo in ogni caso di un passaggio interno e protetto dei cavi.

La staffa interna alla DBH18 è stata disegnata in modo che la telecamera installata viaggi parallela all'arco della sfera in policarbonato minimizzando così la distorsione ottica. Tale staffa interna si può infatti regolare in accordo alla telecamera installata, permettendo l'installazione di differenti speed dome e telecamere IP brandeggiate.

Viene fornita in dotazione standard con tettuccio e riscaldamento ventilato, o nelle versioni equipaggiate di sistema di raffreddamento mentre separatamente viene fornita la staffa interna per telecamera (in relazione all'alimentazione).



ADATTATORI PER MEDUSA

	Modello	ODBH18H110	ODBH18H210	ODBH18H111	ODBH18H211	ODBH18H112
Alimentazione		115-230V AC, 50/60Hz	24V AC/DC, 50/60Hz	230V AC, 50/60Hz	24V AC, 50/60Hz	115-230V AC, 50/60Hz
AXIS	213	•	•			
	214	•	•			
	215	•	•			
	231, 232			•	•	
	233D				•	•
JVC	TK-C676			•	•	
PANASONIC	BB-HCM381	•	•			
	WV-NS202	•	•			
	WV-CS954			•	•	
SANYO	9300P			•	•	
SONY	SNC-RZ25P	•	•	•	•	
	SNC-RZ50P	•	•			
TOSHIBA	IK-WB21A	•	•			
	IK-WB21E	•	•			

MEDUSA

Modello	
ODBH18H110	Adattatore per telecamera fornito con riscaldamento 115/230V AC assistito da ventola e alimentatore per telecamera IN 115-230V AC, 50/60Hz, OUT 12V DC, 3A max
ODBH18H210	Adattatore per telecamera fornito con riscaldamento 24V AC assistito da ventola e alimentatore AC/DC per telecamera IN 24V AC/DC, 50/60Hz, 3.5A, OUT 12V DC, 2A max
ODBH18H111	Adattatore per telecamera fornito con riscaldamento 115/230V AC assistito da ventola e alimentatore per telecamera IN 230V AC, 50/60Hz, 0.5A, OUT 24V AC, 2A max
ODBH18H211	Adattatore per telecamera fornito con riscaldamento 24V AC assistito da ventola
ODBH18H112	Adattatore per telecamera fornito con riscaldamento 115/230V AC assistito da ventola e alimentatore per telecamera IN 115-230V AC, 50/60Hz, 1A, OUT 24V DC, 1.5A max

DATI TECNICI

GENERALE

Costruita in pressofusione di alluminio, colore RAL9002
 Semisfera inferiore in policarbonato: nero semitrasparente (DBH18K0F022) o trasparente (DBH18K0F028)
 Tettuccio in PMMA e ABS, colore RAL9002

MECCANICA

Dimensioni esterne con tettuccio: Ø 351x335mm
 4 pressacavi: 3xM16, 1xM12
 Fornita con manuale di istruzioni, pressacavi e guaina di protezione

ELETTRICO

Riscaldamento con ventola a ciclo continuo, Ton 15°C +/-3°C Toff 22°C +/-3°C

- IN 24V AC, consumo 24W max
- IN 230V AC, consumo 44W max

Alimentatore per telecamera incluso con adattatore interno

- IN 115/230V AC, 50/60Hz, OUT 12V DC, 3A max
- IN 115/230V AC, 50-60Hz, OUT 24V DC, 1.5A max
- IN 230V AC, 50/60Hz, OUT 24V AC, 2A max
- IN 24V AC, 50/60Hz, OUT 12VDC, 2A max

PRODOTTI CORRELATI

- DBH06** Supporto da parete con passaggio interno cavi
- PTCC** Collare da palo per DBH06
- WCWGC** Adattatore angolare per DBH06

AMBIENTE

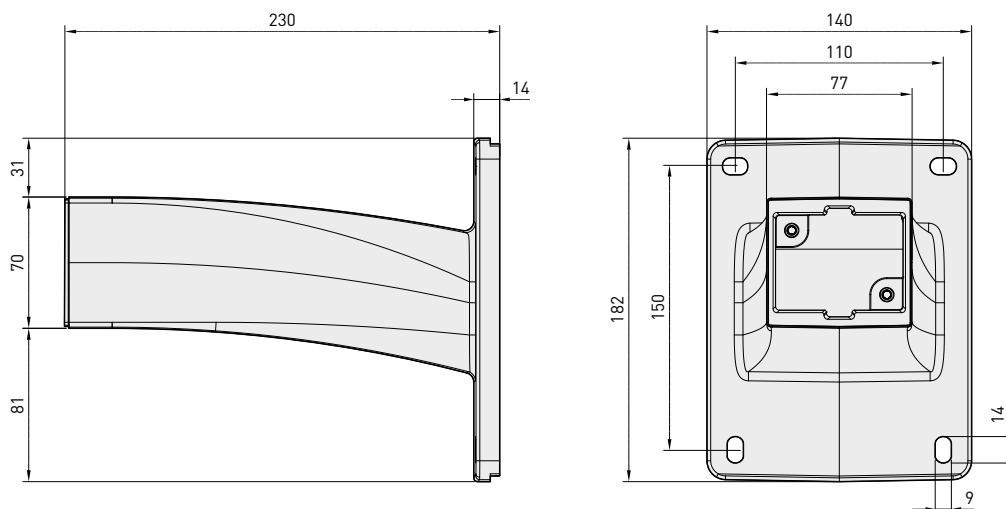
Interno / Esterno
 Temperatura d'esercizio con riscaldamento: -20°C / +50°C

CONFORMITÀ A

CE in accordo con EN61000-6-3, EN 60950, EN50130-4
 Resistenza agli impatti IK10 secondo EN 50102
 In fase di certificazione UL
 IP66 in accordo con EN 60529

LISTA RICAMBI

- OPLEX18F** Cupola fumé
- OPLEX18T** Cupola trasparente



I valori espressi sono in millimetri.

9
 CUSTODIE A SFERA

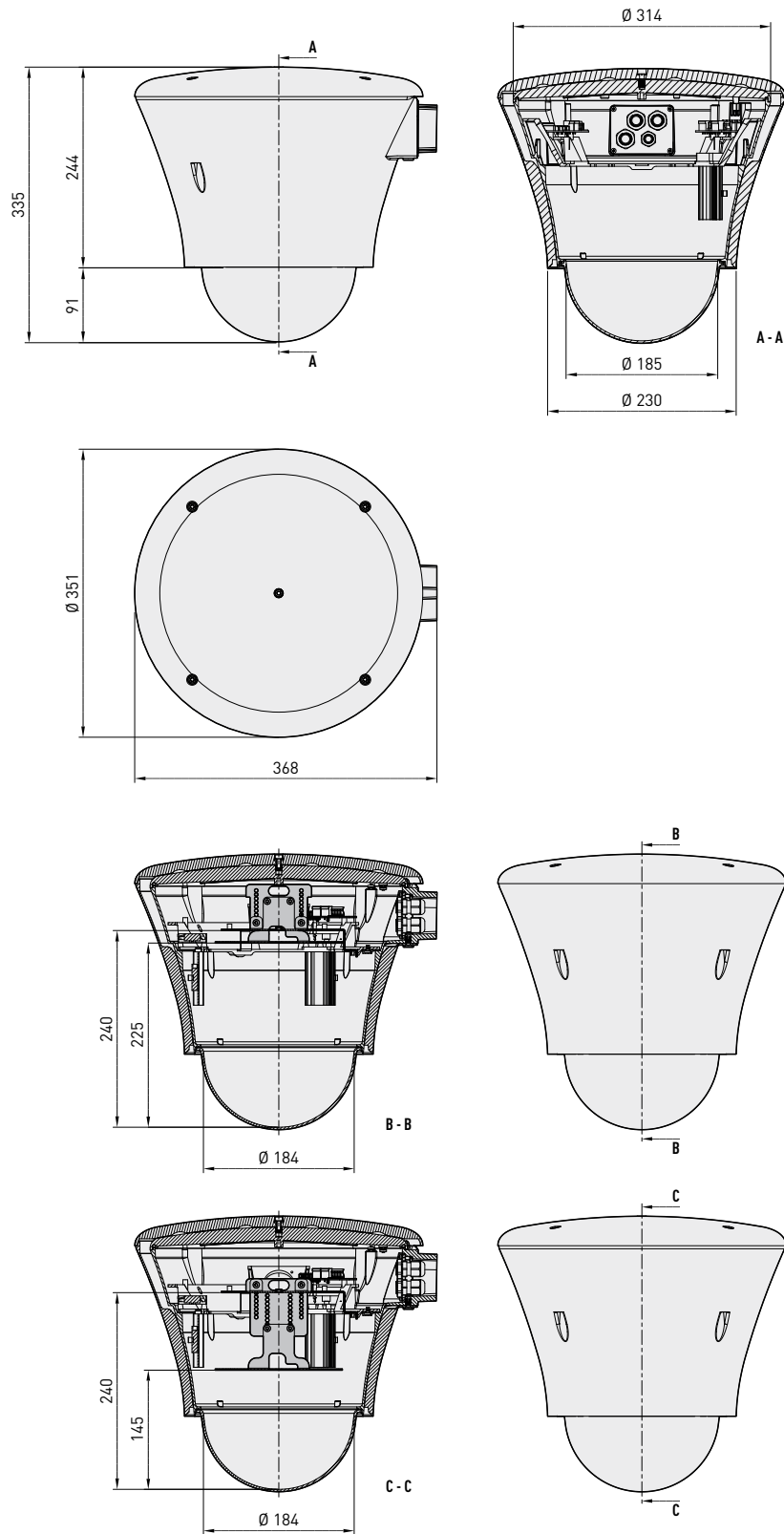


Peso Unitario:
DBH18K 3.8kg

Peso Prodotto Imballato:
DBH18K 4.2kg

Dimensione Imballaggio (BxHxL):
DBH18K 38.5x38.5x27cm

Imballaggio multiplo:
DBH18K -



I valori espressi sono in millimetri.

9
 CUSTODIE A SFERA