

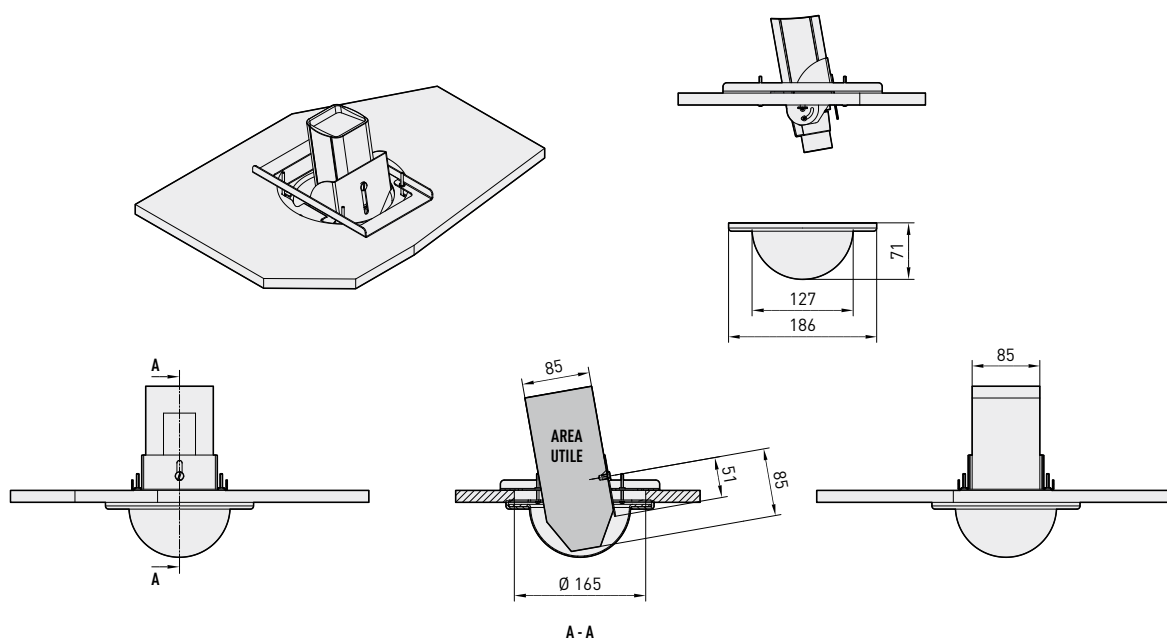
- Per installazioni interne a controsoffitto
- Cupola realizzata in PMMA
- Slitta telecamera regolabile
- Diametro 120mm



Custodia a semisfera installabile su controsoffitto ed idonea per la sorveglianza discreta, particolarmente indicata per supermercati, banche, centri commerciali.

DSBH120 è accuratamente progettata e costruita utilizzando materiali nuovi e tecnologicamente avanzati. È una valida soluzione per assicurare la mimetizzazione della telecamera senza compromettere la qualità dell'immagine.

L'installazione è veloce e consente un facile accesso alla telecamera per il servizio di manutenzione o per eventuale riposizionamento.



I valori espressi sono in millimetri.

DATI TECNICI

DSBH120	
Modelle	
DSBH120	Custodia a semi-sfera da soffitto fumè
DSBH120TR	Custodia a semi-sfera da soffitto trasparente

GENERALE

Installazione a controsoffitto

Supporto telecamera regolabile

Fornita con: accessori per il montaggio della telecamera

MECCANICA

Costruita in PMMA

Dimensioni esterne: Ø 185mm

Dimensioni interne: Ø 120mm

AMBIENTE

Interno



Peso Unitario:
DSBH120 0,6kg

Peso Prodotto Imballato:
DSBH120 0,8kg

Dimensione Imballaggio (BxHxL):
DSBH120 14x25,5x20cm

Imballaggio multiplo:
DSBH120 15 unità