

- Per installazioni interne ed esterne
- Supporto interno per telecamera o adattatore per brandeggi ad alta velocità e telecamere network
- Grado di protezione IP65
- Riscaldamento ventilato

DBH24K0F028 + DBH04



DBH24K0F022 + DBH05

Custodia a sfera di piccolo diametro per installazioni esterne ed interne. Costruita in materiale plastico, il suo particolare design consente la mimetizzazione come un normale sistema di illuminazione, permettendo una sorveglianza discreta dell'area. La semisfera inferiore è in PMMA nero semitrasparente, tale sistema permette la perdita di un solo diaframma di luminosità nella visione da parte della telecamera.

Facile da installare, questo modello può ospitare telecamere da 1/2", 1/3" e 1/4" dotate di focale fissa o piccoli zoom e alcuni tipi di telecamere brandeggiate dome o network camera. La custodia ed i suoi accessori, permettono un montaggio a soffitto o a parete usufruendo in ogni caso di un passaggio interno e protetto dei cavi. Viene fornita in dotazione standard con supporto per telecamera o adattatore per speed dome o telecamera network, tettuccio e riscaldamento ventilato.

Disponibile, inoltre, con sfera inferiore in PMMA trasparente.

ADATTATORI PER DBH24

	Modello	Adattatore per DBH24	Riscaldamento 230V AC	Riscaldamento 24V AC	Riscaldamento 12V DC
TELECAMERA FISSA		ODBH24H000			
		ODBH24H100	•		
		ODBH24H200		•	
		ODBH24H300			•
AMERICAN DYNAMICS - SENSORMATIC	ULTRA V, ULTRA VI, DELTA DOME II	ODBH24H221		•	
AXIS	213, 2130R	ODBH24H144	•		
	213, 2130R	ODBH24H244		•	
	214	ODBH24H151	•		
	214	ODBH24H251		•	
	231, 232	ODBH24H149	•		
	231, 232	ODBH24H249B		•	
CANON	VB-C50IR	ODBH24H144	•		
	VB-C50IR	ODBH24H244		•	
GANZ	ZC-S122P, ZC-S123P	ODBH24H141	•		
	ZC-S122P, ZC-S123P	ODBH24H241		•	
JVC	TK-C676, VN-C655	ODBH24PS23 (con alimentatore)	•		
	TK-C676, VN-C655	ODBH24H223		•	
PANASONIC	WV-CS320, WV-CS570, WV-CS850, WV-NS320, WV-NS324	ODBH24H121	•		
	WV-CS320, WV-CS570, WV-CS850, WV-NS320, WV-NS324	ODBH24H221		•	
	WV-CS950	ODBH24H149	•		
	WV-CS954	ODBH24H249B		•	
	BB-HCM381, BB-HCE481	ODBH24H150	•		
SAMSUNG TECHWIN SPD	SPD-1600P	ODBH24H132	•		
	SPD-1600P	ODBH24H232		•	
SAMSUNG ELECTRONICS	SCC-643P	ODBH24H136	•		
	SCC-643P	ODBH24H236		•	
SANYO	9300P, 9400P	ODBH24H141	•		
	9300P, 9400P	ODBH24H242		•	
SONY	SNC-RZ30P, EVI-D70P/W	ODBH24H142	•		
	SNC-RZ30P, EVI-D70P/W	ODBH24H242		•	
	SNC-RZ25P	ODBH24H248		•	
TOSHIBA	IK-WB21A, IK-WB21E	ODBH24H152	•		
	IK-WB21A, IK-WB21E	ODBH24H252		•	

DATI TECNICI

GENERALE

Costruita in materiale plastico colore nero (Nylon con cariche minerali)
 Semisfera inferiore è in PMMA nero semitrasparente o trasparente
 Tettuccio in ABS colore RAL9002

MECCANICA

Dimensioni esterne con tettuccio: Ø 326x325mm

ELETTRICO

Riscaldamento con ventola a ciclo continuo, Ton 15°C +/-3°C Toff 22°C +/-3°C

- IN 12V DC, consumo 24W max
- IN 24V AC, consumo 24W max
- IN 230V AC, consumo 44W max

Alimentatore per telecamera fissa

- IN 230V AC - OUT 12V DC, 50Hz, 400mA max
- IN 230V AC - OUT 24V AC, 50Hz, 400mA max

ACCESSORI

- OBH24PS1** Alimentatore per telecamera IN 230V AC - OUT 12V DC
- OBH24PS2** Alimentatore per telecamera IN 230V AC - OUT 24V AC

Per gli adattatori interni far riferimento alla tabella compatibilità

PRODOTTI CORRELATI

- DBH03** Supporto da soffitto
- DBH04** Supporto da parete
- DBH05** Supporto da parapetto
- DPTCH** Collare da palo per DBH04
- DCWGH** Adattatore angolare per DBH04

AMBIENTE

Interno / Esterno
 Temperatura d'esercizio con riscaldamento: -20°C / +50°C
 Temperatura d'esercizio con network camera: -20°C / +30°C

CONFORMITÀ A

IP65 EN 60529
 CE in accordo con EN 61000-6-3, EN 60065, EN 50130-4

LISTA RICAMBI

- OPLEX24F** Cupola fumé
- OPLEX24T** Cupola trasparente
- OBH24H1** Riscaldamento ventilato IN 230V AC
- OBH24H2** Riscaldamento ventilato IN 24V AC
- OBH24H3** Riscaldamento ventilato IN 12V DC

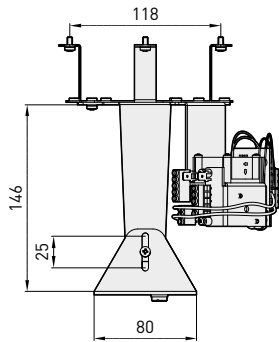
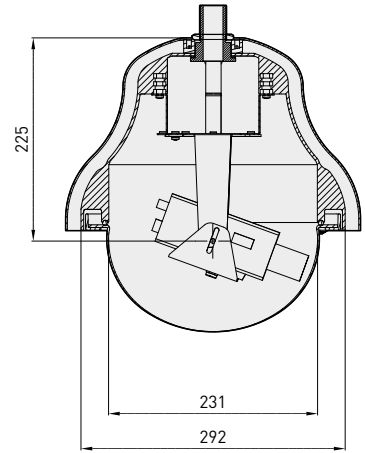
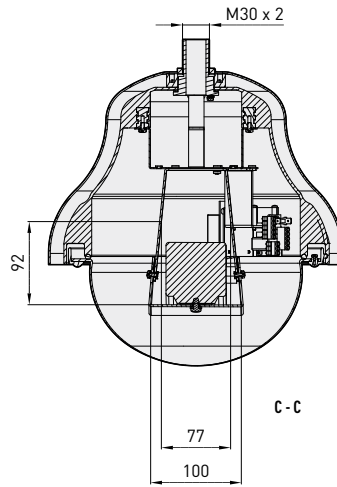
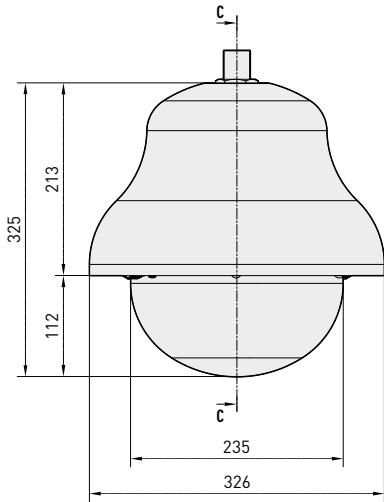


Peso Unitario:
DBH24K 2.7kg

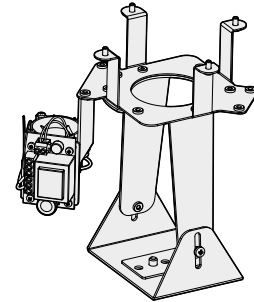
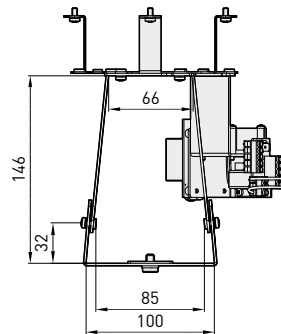
Peso Prodotto Imballato:
DBH24K 4.2kg

Dimensione Imballaggio (BxHxL):
DBH24K 38.5x38.5x27cm

Imballaggio multiplo:
DBH24K -



ADATTATORE PER TELECAMERA FISSA



I valori espressi sono in millimetri.