

- Con supporto e snodo per telecamera
- Per installazioni interne (esterne DBH45)
- Brandeggio opzionale (DBH45/DSBH45)
- Riscaldamento opzionale (DBH45/DSBH45)

DSBH24



DSBH45



DBH45 + DBH04



Sfera e semisfera in alluminio verniciato nero, parte superiore, e plexiglass nero semitrasparente, parte inferiore. Questo sistema permette la perdita di un solo diaframma di luminosità nella visione da parte della telecamera, mentre assicura la mimetizzazione della stessa. In installazioni esterne la sfera può essere facilmente confusa con il normale impianto d'illuminazione permettendo una sorveglianza discreta dell'area, in particolare se affiancata da un sistema di illuminazione a infrarossi.

DBH45 • Custodia stagna sferica con varie soluzioni di fissaggio: a muro, a soffitto, a palo. Le dimensioni interne la rendono adatta a contenere una grande varietà di telecamere e ottiche. Viene fornita in dotazione standard con supporto e snodo per telecamera,

opzionalmente possono essere montati l'alimentatore per telecamera, il riscaldamento, uno dei brandeggi della serie IPTS.

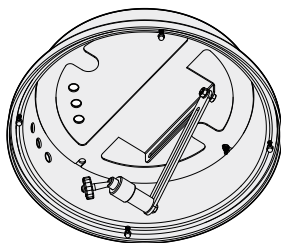
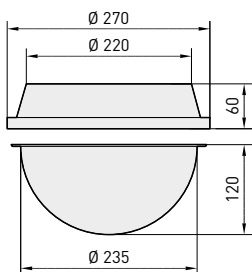
DSBH45 • Custodia semisferica. Stesse caratteristiche e opzioni della sfera DBH45. Non necessita di supporto: si fissa a soffitto o controsoffitto.

DSBH24 • Custodia antipolvere semisferica con fissaggio a soffitto. Le dimensioni interne la rendono adatta a contenere telecamere CCD. La semisfera non necessita di supporto: si fissa direttamente al soffitto o al controsoffitto. Viene fornita in dotazione standard con supporto e snodo per telecamera.

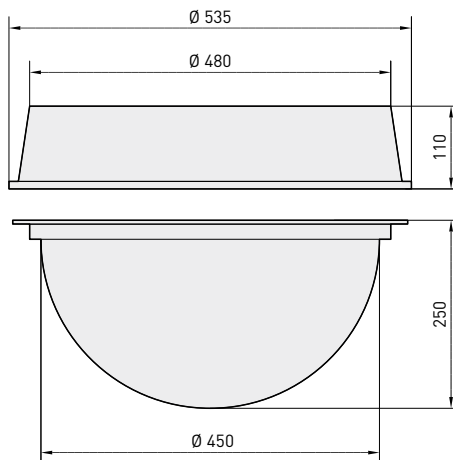
9

CUSTODIE A SFERA

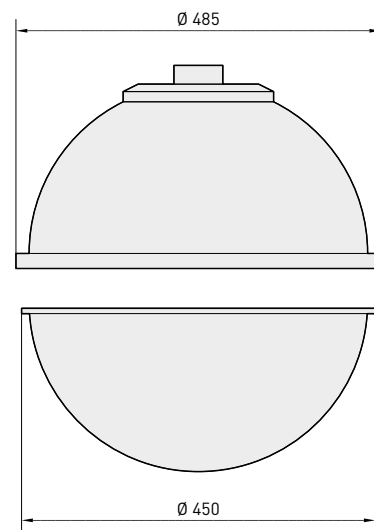
DSBH24



DSBH45



DBH45



I valori espressi sono in millimetri.

DATI TECNICI

DBH-DSBH

CUSTODIE A SFERA

DBH45	Custodia a sfera (Ø 450mm)
DSBH45	Semisfera a plafoniera (Ø 450mm)
DSBH24	Semisfera a plafoniera (Ø 240mm)
DSBH24TR	Semisfera a plafoniera con plex trasparente (Ø 240mm)

GENERALE

Parte superiore sfera e semisfera in alluminio verniciato nero
 Semisfera in PMMA nero semitrasparente

MECCANICA

Dimensioni esterne

DBH45	Ø 485mm
DSBH45	Ø 535x360mm
DSBH24	270x180mm

ELETTRICO

Riscaldamento ventilato, Ton 15°C +/-3°C Toff 22°C +/-3°C

- IN 12V DC, consumo 24W max
- IN 24V AC, consumo 24W max
- IN 230V AC, consumo 44W max

Alimentatore telecamera fissa

- IN 230V AC - OUT 12V DC, 50Hz, 400mA max
- IN 230V AC - OUT 24V AC, 50Hz, 400mA max

ACCESSORI

OBH45H3	Riscaldamento ventilato 12V DC
OBH45H2	Riscaldamento ventilato 24V AC
OBH45H1	Riscaldamento ventilato 230V AC
OBH45PS1	Alimentatore IN 230V AC - OUT 12V DC
OBH45PS2	Alimentatore IN 230V AC - OUT 24V AC

PRODOTTI CORRELATI

IPTS720F	Brandeggio 230V AC nero
IPTS721F	Brandeggio 24V AC nero
DBH04	Staffa a parete
DBH03	Staffa a soffitto

AMBIENTE


Interno
 Interno / Esterno (DBH45)

CONFORMITÀ A

IP65 EN 60529 per DBH45
 CE in accordo con EN 61000-6-3, EN 60065, EN 50130-4

LISTA RICAMBI

OBH45PLEXTS	Plexiglas trasparente per DBH45 e DSBH45
OBH45PLEX	Plexiglas fumè per DBH45 e DSBH45
OSBH24PLEXTS	Plexiglas trasparente per DSBH24
OSBH24PLEX	Plexiglas fumè per DSBH24

	Peso Unitario:	Peso Prodotto Imballato:	Dimensione Imballaggio (BxHxL):	Imballaggio multiplo:
	DBH45 3.5kg	DBH45 6.4kg	DBH45 54x54x39cm	DBH45 -
	DSBH45 3.5kg	DSBH45 6.4kg	DSBH45 54x54x39cm	DSBH45 -
	DSBH24 1kg	DSBH24 1.6kg	DSBH24 31x23.5x31cm	DSBH24 4 unità