

CUSTODIA DI GRANDI DIMENSIONI PER TELECAMERE TERMICHE



- Vetro al Germanio
- Costruita in alluminio verniciato a polveri
- Per installazioni interne ed esterne
- Ampia gamma di accessori
- Fornita con tettuccio e riscaldamento 230V AC
- Robustezza ed affidabilità
- Grado di protezione IP66

La custodia stagna HTG, adatta alle applicazioni esterne, è equipaggiata di vetro al germanio progettato per installazioni con telecamere termiche.

La composizione del vetro al germanio, con le sue eccezionali caratteristiche, permette la trasmissione da 7.5 fino a 14 μ m IR offrendo un'ottima qualità ottica. Le dimensioni della finestra consentono installazioni con telecamere termiche con ottica di 9.2mm/45°.

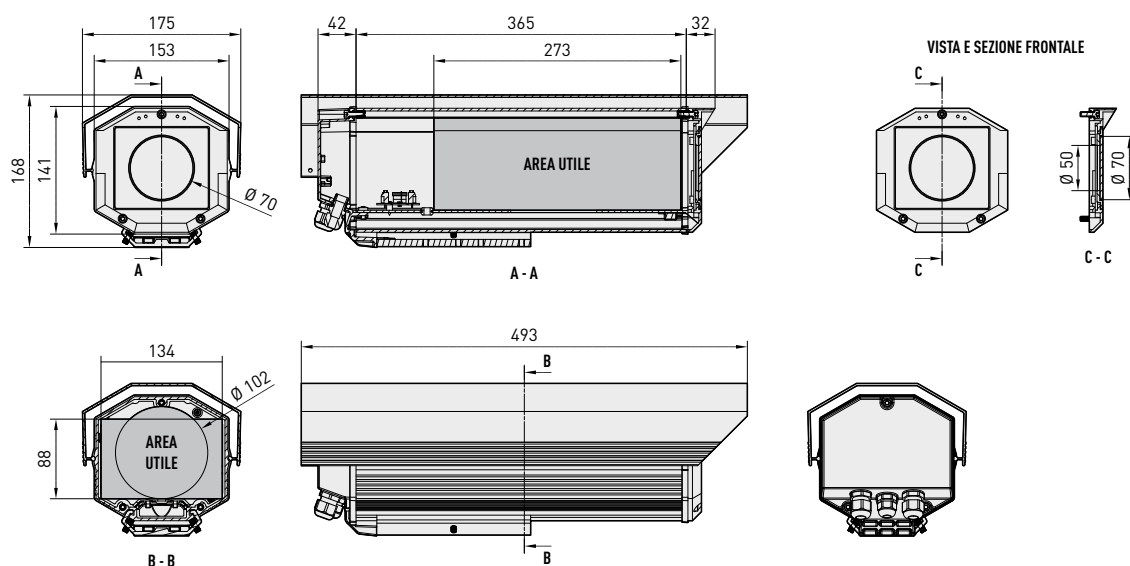
Il corpo è realizzato in alluminio estruso; i fondi di chiusura sono in pressofusione di alluminio. La tenuta stagna alle intemperie è assicurata dal tettuccio di copertura in estruso, dalla guarnizione avvolgente (in gomma EPDM, tra i fondi di chiusura e il corpo) e dai tre pressacavi dotati di specifiche guarnizioni. Il montaggio e la regolazione della telecamera sono facilitati dalla possibilità di

estrarre il corpo, lasciando disponibile in posizione di lavoro la slitta interna, per operarvi comodamente.

È disponibile una vasta gamma di accessori, comprendente tettuccio parasole e riscaldamento forniti standard col prodotto, alimentatore per telecamera, scatola di giunzione stagna, tergitristallo, facilmente installabile in un secondo tempo, e pompa lavavetro. Gli accessori sono forniti come semplici kit di montaggio per una facile installazione.

Può essere installata con dei pressaguaina che permettono, in sostituzione dei normali pressacavi, una facile esecuzione dei cablaggi nella scatola di appoggio OHEGGB.

La custodia HTG può essere utilizzata per una varietà di applicazioni, in particolare se accoppiata con i brandeggi della serie PTH900.



I valori espressi sono in millimetri.

DATI TECNICI

GENERALE

Finestra con vetro al Germanio
 Pressofusioni in alluminio frontale e posteriore
 Estrusione di alluminio del corpo e della slitta esterna
 Verniciate a polveri di epossipoliestere RAL9002
 Viteria esterna in acciaio Inox
 Fornita con manuale di istruzioni, sacchetto sale, accessori montaggio telecamera e obiettivo

MECCANICA

3 pressacavi: 1xPG9 e 2xPG11

Vetro al Germanio

Spessore 2mm, Ø 70mm esterno, Ø 50mm interno
 Trattamento esterno antigraffio (hard carbon coating)
 Trattamento interno antiriflesso
 Range spettrale da 7.5 fino a 14µm
 Media di trasmissione da 7.5 fino a 11.5µm, 94%
 Media di trasmissione da 11.5 fino a 14µm, 90%
 Dimensioni utili interne (BxH): 134x88mm

Lunghezza utile interna con e senza accessori

HTG37 273mm

ELETTRICO

Riscaldamento Ton 15°C +/-3°C Toff 22°C +/-3°C

- IN 12V DC/24V AC, consumo 20W max
- IN 115/230V AC, consumo 40W max

Alimentatore per telecamera

- IN 100-240V AC - OUT 12V DC, 50/60 Hz, 1A
- IN 230V AC - OUT 24V AC, 50Hz, 400mA

ACCESSORI

OHEGS37A000	Tettuccio parasole per HTG37
OHEH24	Riscaldamento 115/230V AC
OHEH25	Riscaldamento 12V DC/24V AC
OHEPS19B	Alimentatore wide range per telecamera IN 100-240V AC - OUT 12V DC

OHEPS20	Alimentatore per telecamera IN 230V AC - OUT 24V AC
OHEGBPS1B	Alimentatore wide range per telecamera IN 100-240V AC - OUT 12V DC su scatola stagna
OHEGBPS2B	Alimentatore per telecamera IN 230V AC - OUT 24V AC su scatola stagna
OHEGBB	Scatola stagna con guaina, IP55

PRODOTTI CORRELATI

WBJA	Supporto a parete con snodo
WCM5A	Supporto a soffitto con snodo
WFWCA	Supporto a colonna con snodo
PTH900	Brandeggio orizzontale/verticale
VIP6A1	Tergicristallo 230V AC
VIP6A2	Tergicristallo 24V AC
VIP5WAS01	Tanica 5L, pompa IN 230V AC
VIP5WAS02	Tanica 5L, pompa IN 24V AC
VIP25WAS01	Tanica 25L, pompa IN 230V AC
VIP25WAS02	Tanica 25L, pompa IN 24V AC
VIP25WASA01	Tanica 25L, pompa IN 230V AC, prevalenza 30m
DTWRX	Schedina opzionale per il controllo remoto del tergcristallo e della pompa acqua serie UPTWAS

AMBIENTE

Interno / Esterno
 Temperatura d'esercizio con riscaldamento: -20°C / +50°C

CONFORMITÀ A

CE in accordo con EN61000-6-3, EN 60950, EN50130-4
 IP66 in accordo con EN 60529 con pressacavi

LISTA RICAMBI

DOTHE01	Kit distanziali telecamera e ottica
OHEGNMAN	Set pressacavi, guarnizioni e viti
OHEGFPN04	Fondo posteriore completo con pressacavi, guarnizioni e viti
OHTGFA	Fondo anteriore completo di vetro al germanio



Peso Unitario:
HTG37K1 4.1kg

Peso Prodotto Imballato:
HTG37K1 4.5kg

Dimensione Imballaggio (BxHxL):
HTG37K1 19.5x20x52.5cm

Imballaggio multiplo:
HTG37K1 -