

- Per ottiche di dimensioni generose
- Costruzione in acciaio Inox AISI 316
- Per ambienti altamente aggressivi
- Grado di protezione IP67


NXL

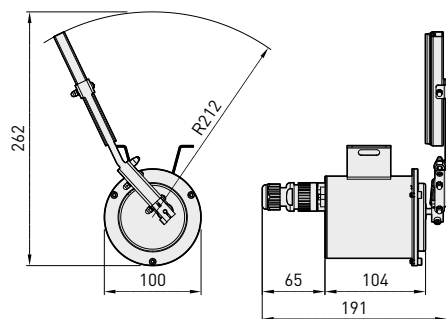
La custodia NXL, interamente costruita in acciaio Inox AISI 316, è stata progettata assieme alle più importanti aziende produttrici di ottiche. La custodia è stata disegnata per applicazioni standard e speciali come quella marina, tra cui il controllo costiero, industriale, chimica o in ambienti dove gli agenti esterni sono particolarmente corrosivi. La custodia NXL ha un corpo cilindrico di diametro 168mm chiuso da due flange circolari. Sulla flangia posteriore sono presenti 4 pressacavi PG13.5 per le connessioni esterne.

La custodia offre possibilità di apertura sia dalla flangia anteriore che posteriore per una ottimale regolazione dell'ottica e per le varie connessioni.

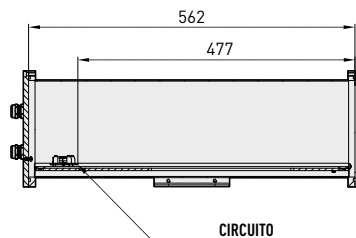
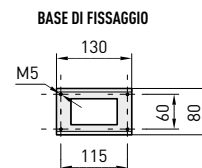
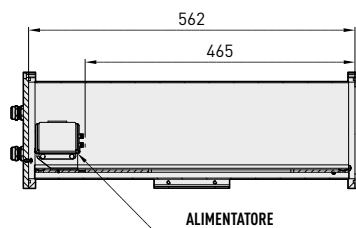
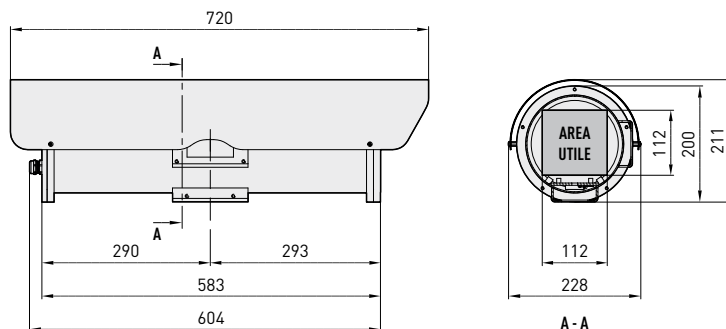
Numerosi gli accessori disponibili, che vanno dal riscaldamento, all'alimentatore per telecamera, al supporto speciale da parete NXWBL e alla possibilità di montare il tergicristallo VIPNXL.

La custodia NXL può essere installata sul brandeggio NXPTH, offrendo così un sistema completo di posizionamento.

SISTEMI IN ACCIAIO INOX

NXL + VIPNXL + NXPTH + NXFWBT + NXWBPH1


I valori espressi sono in millimetri.



DATI TECNICI

5

SISTEMI IN ACCIAIO INOX

| NXL | | | | |
|-----------|-----------|---------------------------|-------------------------------|-------------|
| Modello | Tettuccio | Riscaldamento 115/230V AC | Riscaldamento 12V DC / 24V AC | Max consumo |
| NXL1K1000 | • | • | | 40W |
| NXL2K1000 | • | | • | 20W |

GENERALE

Costruita in acciaio Inox (Acciaio legato austenitico inossidabile resistente alla corrosione):

- UNI 6900-71: X 2 Cr Ni Mo 17 12
- AISI: 316L
- DIN 17006: X 2 Cr Ni Mo 18 10
- N° WERKSTOFF: 1.4404
- AFNOR: Z2 CND 17-12
- BSI: 316 S 12

Viteria impiegata è realizzata in acciaio legato austenitico inossidabile resistente alla corrosione:

- UNI 6900: X 5 Cr Ni Mo 1712
- AISI: 316
- Qualità ISO: A4
- Classe di resistenza ISO: 80

Fornita con manuale di istruzioni, sacchetto sale, accessori montaggio telecamera e obiettivo

UNI: Ente Nazionale Italiano di Unificazione, AISI: American Iron and Standard Institute, DIN: Deutsche Industrie Normen, AFNOR: Association Française de Normalisation, BSI: British Standard Institution, ISO: International Organization for Standardization

MECCANICA

4 pressacavi: 4xPG13.5 in ottone nichelato per le connessioni esterne

Flangia circolare anteriore di 12mm e posteriore di 9mm

Brillantatura esterna corpo

Guarnizioni O-ring a tenuta elevata

Finestra in vetro temperato spessore 4mm, Ø 150mm

Dimensioni esterne: Ø 200mm, lunghezza 583mm

Dimensioni utili interne (BxH): 112x112mm

Lunghezza utile

NXL 562mm

Lunghezza utile interna con riscaldamento

NXL 477mm

Lunghezza utile interna con alimentatore e circuito connessioni

NXL 465mm

Tergicristallo

Spazzola e corpo in acciaio Inox AISI 316

Dimensioni (ØxL): 100x169mm, non comprensivo di spazzola

Connettore 3+1 contatti

IN 230V AC, consumo 7W max

IN 24V AC, consumo 7W max

ELETTRICO

Riscaldamento Ton 15°C +/-3°C Toff 22°C +/-3°C

- IN 12V DC/24V AC, consumo 20W max
- IN 115/230V AC, consumo 40W max

Alimentatore per telecamera

- IN 100-240V AC - OUT 12V DC, 50/60 Hz, 1A
- IN 230V AC - OUT 24V AC, 50Hz, 400mA

ACCESSORI

ONXLH1 Riscaldamento 115/230V AC

ONXLH2 Riscaldamento 12V DC / 24V AC

ONXPS1B Alimentatore wide range per telecamera IN 100-240V AC - OUT 12V DC

ONXPS2B Alimentatore per telecamera IN 230V AC - OUT 24V AC

VIPNXL1B Tergicristallo 230V AC

VIPNXL2B Tergicristallo 24V AC

PRODOTTI CORRELATI

NXWBL Supporto da parete con snodo in acciaio Inox

NXPTH Brandeggio in acciaio Inox

VIP5WAS01 Tanica 5l, pompa IN 230V AC

VIP5WAS02 Tanica 5l, pompa IN 24V AC

VIP25WAS01 Tanica 25l, pompa IN 230V AC

VIP25WAS02 Tanica 25l, pompa IN 24V AC

VIP25WASA01 Tanica 25l, pompa IN 230V AC, prevalenza 30m

DTWRX Schedina opzionale per il controllo remoto del tergicristallo e della pompa acqua serie UPTWAS

AMBIENTE

Interno / Esterno

Temperatura di esercizio con riscaldamento: -20°C / +50°C

CONFORMITÀ A

NXL

CE in accordo con EN 61000-6-3, EN 60065, EN 50130-4

IP67

VIPNXL

CE in accordo con EN 61000-6-3, EN 60065, EN 50130-4

IP67

| | | | | |
|---|--------------------------|---------------------------------|---|------------------------------|
|  | Peso Unitario: | Peso Prodotto Imballato: | Dimensioni Imballaggio (BxHxL): | Imballaggio Multiplo: |
| | NXL 13kg VIPNXL 1.5kg | NXL 15kg VIPNXL 1.6kg | NXL 29.5x35x75cm VIPNXL 14.5x15x27cm | NXL - VIPNXL - |