

- Grandi dimensioni
- Costruzione in acciaio Inox AISI 304
- Ampia gamma di accessori
- Tergicristallo e pompa lavavetro opzionali
- Grado di protezione IP54



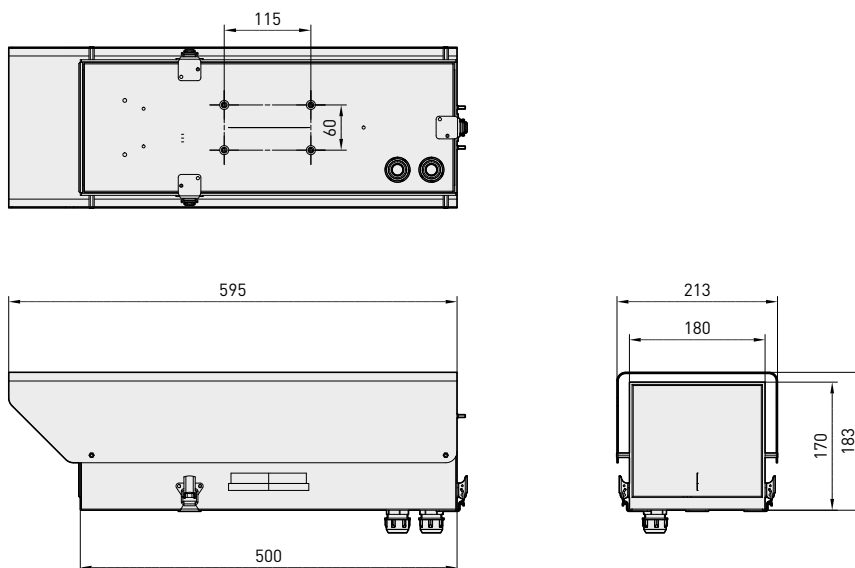

SISTEMI IN ACCIAIO INOX

La custodia NXJ, interamente costruita in acciaio Inox AISI 304, è stata progettata per contenere telecamere e ottiche di grandi dimensioni.

La custodia NXJ ha una sezione frontale di 180x170mm e una lunghezza di 500mm. È composta da una base sulla quale è fissata la slitta interna e da un corpo che la chiude mediante tre cerniere.

Sul lato anteriore, le generose dimensioni del vetro assicurano la compatibilità con numerose ottiche. Sono presenti 2 pressacavi PG16 per le connessioni, la predisposizione per l'attacco alla staffa e per il fissaggio del tergicristallo.

Numerosi gli accessori disponibili, come il riscaldamento, il ventilatore, l'alimentatore per la telecamera, i supporti speciali in Inox oltre alla possibilità di montare il lavavetro e il tergicristallo.



I valori espressi sono in millimetri.

DATI TECNICI

NXJ				
Modello	Tettuccio	Riscaldamento 115/230V AC	Riscaldamento 12V DC / 24V AC	Max consumo
NXJ1A000	•	•		40W
NXJ2A000	•		•	20W

GENERALE

Costruita in acciaio Inox AISI 304
 Verniciata a polveri di epossipoliestere RAL9002
 Chiusura / apertura mediante 3 cerniere

MECCANICA

2 pressacavi 2xPG16
 Finestra in vetro (BxH): 160x130mm
 Dimensioni esterne (BxHxL): 180x170x500mm
 Dimensioni utili interne (BxH): 175x125mm
 Lunghezza utile interna: 490mm

Tergicristallo

Spazzola e corpo in acciaio inox AISI 316
 Dimensioni (ØxL): 100x169mm, non comprensivo di spazzola
 Connettore 3+1 contatti
 IN 230V AC, consumo 7W max
 IN 24V AC, consumo 7W max

ELETTRICO

Riscaldamento Ton 15°C +/-3°C Toff 22°C +/-3°C

- IN 12V DC/24V AC, consumo 20W max
- IN 115/230V AC, consumo 40W max

Ventilatore con filtro aria e termostato, Ton 35°C +/-3°C Toff 20°C +/-3°C

- IN 12V DC, consumo 4W max
- IN 24V AC, consumo 4W max
- IN 230V AC, consumo 4W max

Alimentatore per telecamera

- IN 230V AC - OUT 12V DC, 50Hz, 400mA
- IN 230V AC - OUT 24V AC, 50Hz, 400mA

ACCESSORI

ONXJVF1	Ventilatore con filtro aria e termostato IN 12V DC
ONXJVF2	Ventilatore con filtro aria e termostato IN 24V AC
ONXJVF3	Ventilatore con filtro aria e termostato IN 230V AC
ONXJPS1	Alimentatore per telecamera IN 230V AC - OUT 12V DC
ONXJPS2	Alimentatore per telecamera IN 230V AC - OUT 24V AC

PRODOTTI CORRELATI

NXWBS1	Supporto da parete con snodo in acciaio Inox
OPTH200ADJB	Kit adattamento custodia su brandeggio serie NXPTH
OMARPTH	Kit adattamento custodia su brandeggio serie PTH900
NXPTH	Brandeggio in acciaio Inox
PTH900	Brandeggio orizzontale/verticale in alluminio
VIPNXJ1B	Tergicristallo 230V AC
VIPNXJ2B	Tergicristallo 24V AC
VIP5WAS01	Tanica 5l, pompa IN 230V AC
VIP5WAS02	Tanica 5l, pompa IN 24V AC
VIP25WAS01	Tanica 25l, pompa IN 230V AC
VIP25WAS02	Tanica 25l, pompa IN 24V AC
VIP25WASA01	Tanica 25l, pompa IN 230V AC, prevalenza 30m
DTWRX	Schedina opzionale per il controllo remoto del tergicristallo e della pompa acqua serie UPTWAS

AMBIENTE

Interno / Esterno
 Temperatura d'esercizio: -20°C / +50°C
 Resistenza a nebbie saline

CONFORMITÀ A

CE in accordo con EN 61000-6-3, EN 60065, EN 50130-4
 IP54 in accordo con EN 60529



Peso Unitario:
 NXJ 9.6kg
 VIPNXJ 1.5kg

Peso Prodotto Imballato:
 NXJ 10.2kg
 VIPNXJ 1.7kg

Dimensioni Imballaggio (BxHxL):
 NXJ 24.5x24.5x62cm
 VIPNXJ 14.5x15x27cm

Imballaggio Multiplo:
 NXJ -
 VIPNXJ -