

- Costo contenuto
- Fissaggio a parete (IPT)
- Fissaggio a soffitto (IPTS/IPHS)
- Funzione Autopan
- Regolazione esterna dei finecorsa orizzontali
- Installazione rapida e semplice

Realizzati in materiale plastico ad elevata resistenza, con staffa di rinforzo in pressofusione d'alluminio; sono adatti ad essere usati in installazioni interne con carichi applicati fino a 5kg bilanciati. Notevole la possibilità di regolazione dell'ampiezza del movimento, agevolata da finecorsa orizzontali regolabili esternamente: escursione orizzontale 320°, verticale 90°.

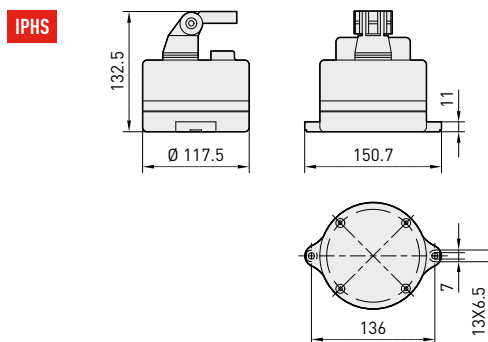
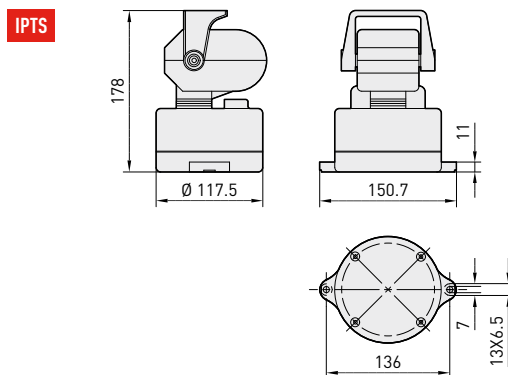
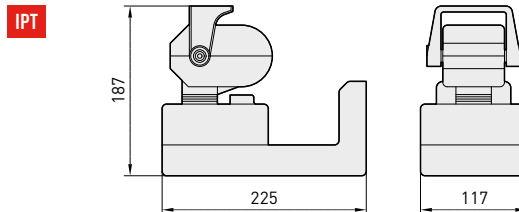
Un pratico sistema di fissaggio ne consente un'installazione rapida ed un veloce accesso per la manutenzione.

Adatti ad un uso continuativo, sono dotati di funzionamento automatico sul movimento orizzontale (Autopan).

I modelli IPTS / IPHS sono specifici per l'utilizzo a soffitto o per essere inseriti nelle custodie a sfera DBH45 e DSBH45 (versione nera).

Ampia la gamma dei comandi disponibili, che vanno dai semplici comandi diretti CBZ, sino ai più sofisticati ricevitori di telemetria.

Il design particolarmente curato di questi brandeggi ne consente l'utilizzo in ambienti quali banche, uffici, centri commerciali.



I valori espressi sono in millimetri.

DATI TECNICI

IPT / IPTS / IPHS

Modello	Alimentazione	Pan	Tilt	Autopan	Soffitto	Parete	Colore	Max consumo
IPT720A	230V AC, 50Hz	•	•	•		•	RAL9002	7W
IPT721A	24V AC, 50Hz	•	•	•		•	RAL9002	7W
IPTS720F	230V AC, 50Hz	•	•	•	•		NERO	7W
IPTS721F	24V AC, 50Hz	•	•	•	•		NERO	7W
IPHS721A	24V AC, 50Hz	•		•	•		RAL9002	3.5W
IPTS720A	230V AC, 50Hz	•	•	•	•		RAL9002	7W
IPTS721A	24V AC, 50Hz	•	•	•	•		RAL9002	7W
IPT721/60A	24V AC, 60Hz	•	•	•		•	RAL9002	7W
IPHS721/60A	24V AC, 60Hz	•		•	•		RAL9002	3.5W
IPTS721/60A	24V AC, 60Hz	•	•	•	•		RAL9002	7W

GENERALE

Custodia in materiale plastico ad elevata resistenza
 Colore RAL9002
 Colore nero solo per IPTS720F e IPTS721F
 Staffa di rinforzo in pressofusione di alluminio
 IPTS / IPHS installabili nella custodia DBH45 e DSBH45
 Posizione di montaggio normale/rovescia
 Fornita con manuale di istruzioni, accessori montaggio telecamera

MECCANICA

Dimensioni

IPT	187x225x117mm
IPTS	178x150.7xØ 117.5mm
IPHS	132.5x150.7xØ 117.5mm

Portata: max 5kg bilanciati
 0-320° movimento piano orizzontale
 6°/s velocità fissa orizzontale
 Coppia orizzontale: 2Nm
 0-90° movimento piano verticale
 3°/s velocità fissa verticale
 Coppia Verticale: 2Nm
 Finecorsa orizzontali regolabili esternamente
 Finecorsa verticali fissi

ELETTRICO

Funzione Autopan standard
 Assorbimento totale: 7W max (IPT)
 Assorbimento totale: 3.5W max per (IPH)

PRODOTTI CORRELATI

CBZ220	Unità di controllo diretto per singolo brandeggio 230V AC
CBZ24	Unità di controllo diretto per singolo brandeggio 24V AC
DTMRX2	Ricevitore di telemetria 12 funzioni per brandeggio in 230V AC
DTMRX224	Ricevitore di telemetria 12 funzioni per brandeggio in 24V AC
DTRX3	Ricevitore di telemetria 17 funzioni per brandeggi in 230V AC o 24V AC
DTMRX324	Ricevitore di telemetria 17 funzioni per brandeggi in 24V AC

AMBIENTE

Interno

CONFORMITÀ A

CE in accordo con EN 61000-6-3, EN 60065, EN 50130-4

LISTA RICAMBI

OIPSMAN04	Kit manutenzione IPTS RAL9002
OIPTMAN04	Kit manutenzione IPT RAL9002

	Peso Unitario:	Peso Prodotto Imballato:	Dimensioni Imballaggio [BxHxL]:	Imballaggio Multiplo:
	IPT 1.6kg	IPT 1.8kg	IPT 14x25.5x20cm	IPT 10 unità
	IPTS 1.3kg	IPTS 1.5kg	IPTS 14x25.5x20cm	IPTS 10 unità
	IPHS 0.8kg	IPHS 0.9kg	IPHS 14x25.5x20cm	IPHS 10 unità