



HOV32K1A000

- Per installazioni interne/esterne
- Sistema d'apertura laterale, facile accesso alla telecamera
- Grado di protezione IP66 (con pressacavi o con anelli di tenuta opzionali)
- Tergicristallo pre-assemblato opzionale
- Diverse possibilità di montaggio: supporto standard, supporto con passaggio interno cavi o brandeggio

CUSTODIE PER TELECAMERA

Custodia moderna ed innovativa, progettata per semplificare l'installazione ed il servizio, HOV garantisce una protezione totale a tutte le condizioni ambientali. La sua apertura laterale facilita ampiamente l'accessibilità alla telecamera, alle ottiche ed a tutte le sue connessioni.

La sua tenuta stagna è mantenuta dalle guarnizioni in gomma neoprene e da 3 pressacavi, 2 PG9 e 1 PG11, o dagli anelli di tenuta opzionali, se installata con supporto con passaggio interno dei cavi. Il corpo è in alluminio pressofuso; il tettuccio parasole in materiale ABS. Il tettuccio, con il suo bordino rompigoccia integrato, garantisce un ottimo isolamento termico. HOV offre diverse varianti di montaggio: supporto a parete, supporto con passaggio interno cavi e brandeggio; riesce inoltre ad alloggiare la maggior parte di combinazioni di telecamere ed ottiche.

La custodia può essere fornita con un tergicristallo preinstallato con funzione di ritorno. Il tergi non interferisce con il campo visivo della camera installata.

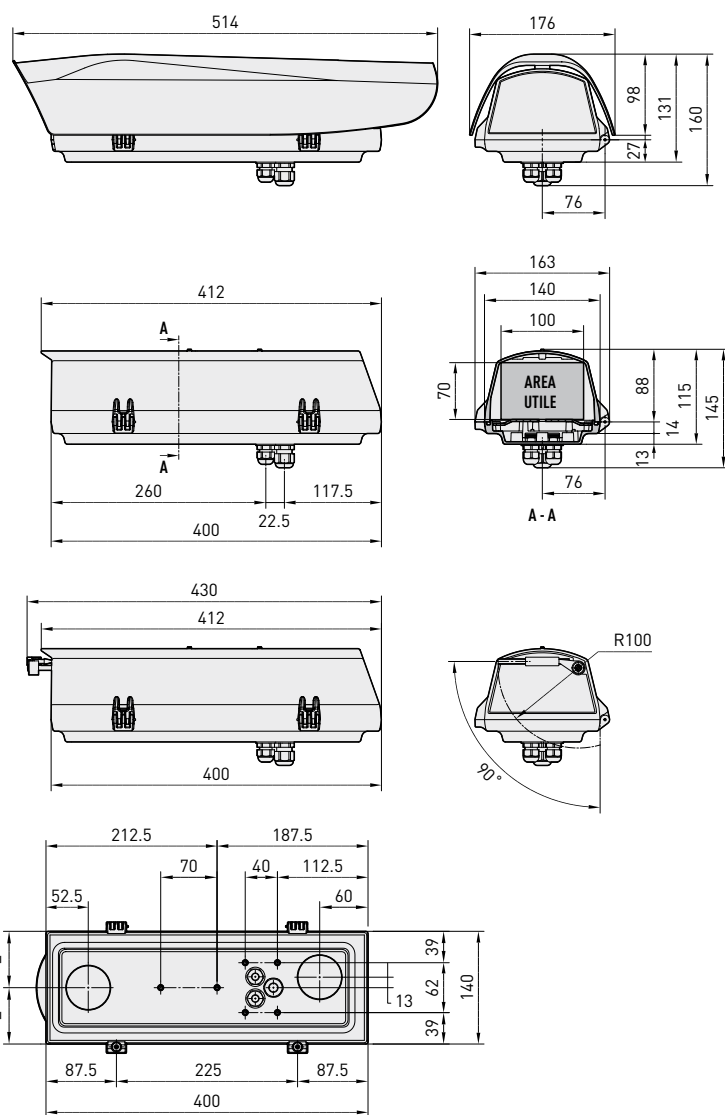
È disponibile una versione con un sistema di ventilazione altamente efficiente per applicazioni con telecamere IP e per temperature elevate.

È disponibile un'ampia gamma di accessori, che include il tettuccio, il riscaldamento, il ventilatore, l'alimentatore per telecamera ed il contatto d'allarme antiapertura.

Gli accessori sono forniti come semplici kit di montaggio per un facile installazione.



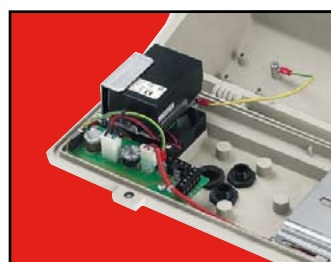
HOV32D0A000 + WBOVA2



I valori espressi sono in millimetri.

HOV										
Modello	Tettuccio	Riscaldamento 115/230V AC	Riscaldamento 12V DC/24V AC	Ventilatore 12V DC con doppio filtro ricambio aria	Ventilatore 24V AC con doppio filtro ricambio aria	PS IN 100/240V AC, OUT 24V AC, per ventilatore, con doppio filtro ricambio aria	Supporto a parete WBOVA2	Tergicristallo 24V AC	Tergicristallo 230V AC	Max consumo
HOV32D0A000										
HOV32K0A000	•									
HOV32K0A016	•				•					4W
HOV32K0A017	•			•						4W
HOV32K0A018	•					•				15W
HOV32K0A100	•							•		7W
HOV32K0A147	•				•			•		11W
HOV32K0A200	•							•		7W
HOV32K1A000	•	•								40W
HOV32K1A018	•	•				•				44W
HOV32K1A085B	•	•					•			40W
HOV32K1A100	•	•							•	47W
HOV32K2A000	•		•							20W
HOV32K2A016	•		•*		•					24W
HOV32K2A017	•		•*	•						24W
HOV32K2A085B	•		•				•			20W
HOV32K2A147	•		•*		•			•		31W
HOV32K2A200	•		•*					•		27W

\* La custodia deve essere alimentata come il ventilatore e/o tergicristallo.



## DATI TECNICI

## GENERALE

Pressofusione di alluminio

Tettuccio ABS

Verniciate a polveri di epossipoliestere RAL9002

Viteria esterna in acciaio Inox

Fornita con manuale di istruzioni, sacchetto sale, accessori montaggio telecamera e obiettivo

## MECCANICA

3 pressacavi removibili: 2xPG9 e 1xPG11

Finestra in vetro (BxH): 118x75mm

Dimensioni utili interne (BxH): 100x70mm

Lunghezza utile interna con e senza accessori: 250mm

## ELETTRICO

## Riscaldamento Ton 15°C+/-3°C Toff 22°C+/-3°C

- IN 12V DC/24V AC, consumo 20W max

- IN 115/230V AC, consumo 40W max

## Ventilatore a ciclo continuo per assistenza riscaldamento

- IN 12V DC, consumo 4W max

- IN 24V AC, consumo 4W max

- IN 100-240V AC, consumo 4W max, completo di alimentatore wide range IN 100-240V AC/12V DC

## Ventilatore con termostato Ton 35°C+/-3°C Toff 20°C+/-3°C per modelli con doppio filtro per ricambio aria

- IN 12V DC, consumo 4W max

- IN 24V AC, consumo 4W max

## Alimentatore per telecamera

- IN 100-240V AC - OUT 12V DC, 50/60 Hz, 1A

- IN 230V AC - OUT 24V AC, 50Hz, 400mA

## Tergicristallo integrato

- IN 230V AC, consumo 7W max

- IN 24V AC, consumo 7W max

## ACCESSORI

OHOV32A000 Tettuccio parasole

OHOVH1 Riscaldamento 115/230V AC

OHOVH2 Riscaldamento 12V DC/24V AC

OHOVV1 Ventola a ciclo continuo per assistenza riscaldamento IN 12V DC

OHOVV2 Ventola a ciclo continuo per assistenza riscaldamento IN 24V AC

OHOVV3 Ventola a ciclo continuo per assistenza riscaldamento IN 100-240V AC

OHOVPS1B Alimentatore wide range per telecamera IN 100-240V AC - OUT 12V DC

OHOVPS2B Alimentatore per telecamera IN 230V AC - OUT 24V AC

OHOVTA1 Switch antiapertura su scheda con viti e chiavi antivandalismo

OHEG6B Scatola stagna con guaina IP55

## PRODOTTI CORRELATI

WBJA Supporto a parete con snodo

WBOVA2 Supporto a parete con passaggio interno dei cavi

WBOV3A2 Supporto a parete con passaggio interno dei cavi, contropiastra e scatola di appoggio

WCM3A Supporto a soffitto con snodo

WCM5A Supporto a soffitto con snodo

WCM4A2 Supporto a soffitto con passaggio interno dei cavi

WFWCA Supporto a colonna con snodo

OWBIP1 Set anelli di tenuta IP per supporti WBOVA2 e WCM4A2

PTH300 Brandeggio orizzontale/verticale

PTH900 Brandeggio orizzontale/verticale

VIP5WAS01 Tanica 5L, pompa IN 230V AC

VIP5WAS02 Tanica 5L, pompa IN 24V AC

VIP25WAS01 Tanica 25L, pompa IN 230V AC

VIP25WAS02 Tanica 25L, pompa IN 24V AC

VIP25WAS01 Tanica 25L, pompa IN 230V AC, prevalenza 30m

DTWRX Schedina opzionale per il controllo remoto del tergilcristallo e della pompa acqua serie UPTWAS

## AMBIENTE

Interno / Esterno

Temperatura d'esercizio con riscaldamento: -20°C / +50°C

Resistente alle nebbie saline fino a 1000 ore (secondo norma ISO9227)

## CONFORMITÀ

CE in accordo con EN61000-6-3, EN 60065, EN50130-4

IP66 in accordo con EN 60529 con pressacavi

IP66 in accordo con EN 60529 con passaggio interno cavi con anelli di tenuta

IP54 in accordo con EN 60529 con passaggio interni cavi

IP44 in accordo con EN 60529 per modelli con doppio filtro per ricambio d'aria

## LISTA RICAMBI

OHOV32SUP Corpo superiore completo

OBKFL Kit ricambio filtri per versioni con doppio filtro



## Peso Unitario:

HOV32K1 3kg

HOV32K1A085B 4.3kg

## Peso Prodotto Imballato:

HOV32K1 3.4kg

HOV32K1A085B 4.8kg

## Dimensione Imballaggio (BxHxL):

HOV32K1 19.5x14.5x52.8cm

HOV32K1A085B 19.5x27x52cm

## Imballaggio multiplo:

HOV32K1 4 unità

HOV32K1A085B 6 unità

