

- Per installazioni interne ed esterne
- In alluminio verniciato a polveri
- Corpo estraibile su slitta con aggancio
- Ampia gamma di accessori
- Grado di protezione IP66

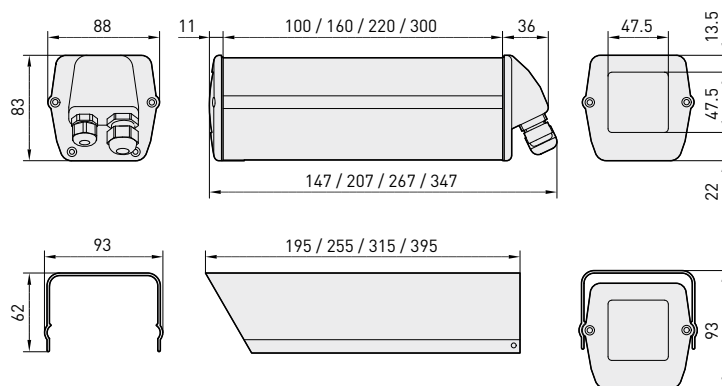


HET16K + WBCAA

CUSTODIE PER TELECAMERA

| HET         |           |                           |                             |                |             |
|-------------|-----------|---------------------------|-----------------------------|----------------|-------------|
| Modello     | Tettuccio | Riscaldamento 115/230V AC | Riscaldamento 12V DC/24V AC | Supporto WBCAA | Max consumo |
| HET10D0A000 |           |                           |                             |                |             |
| HET10D0A071 |           |                           |                             | •              |             |
| HET10K0A000 | •         |                           |                             |                |             |
| HET10K0A071 | •         |                           |                             | •              |             |
| HET16D0A000 |           |                           |                             |                |             |
| HET16D0A071 |           |                           |                             | •              |             |
| HET16K0A000 | •         |                           |                             |                |             |
| HET16K0A071 | •         |                           |                             | •              |             |
| HET16K1A000 | •         | •                         |                             |                | 40W         |
| HET16K1A071 | •         | •                         |                             | •              | 40W         |
| HET16K2A000 | •         |                           | •                           |                | 20W         |
| HET16K2A071 | •         |                           | •                           | •              | 20W         |
| HET22D0A000 |           |                           |                             |                |             |
| HET22K0A000 | •         |                           |                             |                |             |
| HET22K1A000 | •         | •                         |                             |                | 40W         |
| HET22K2A000 | •         |                           | •                           |                | 20W         |
| HET30D0A000 |           |                           |                             |                |             |
| HET30K0A000 | •         |                           |                             |                |             |
| HET30K1A000 | •         | •                         |                             |                | 40W         |
| HET30K2A000 | •         |                           | •                           |                | 20W         |

Custodia stagna per esterno di nuova concezione e moderno design. Le sue dimensioni la rendono adatta a contenere piccole telecamere CCD (da 1/3" e 1/4") con ottiche fisse. Costruita in estruso e pressofusione di alluminio, è dotata di un innovativo sistema di apertura che permette un facile accesso al suo interno: il corpo e il tettuccio parasole si sfilano dalla parte anteriore, restando appesi e consentendo l'accesso alla telecamera da ogni angolazione nonché un rapido montaggio e una facile regolazione. La sua tenuta stagna è assicurata dalle guarnizioni in gomma EPDM e da 1 PG9 + 1 PG11 con le loro relative guarnizioni. È disponibile una gamma completa di accessori, comprendente tettuccio parasole, riscaldamento e alimentatore per telecamera.



I valori espressi sono in millimetri.

### DATI TECNICI

#### GENERALE

Pressofusioni in alluminio frontale e posteriore  
 Estrusione di alluminio del corpo e della slitta esterna  
 Verniciate a polveri di epossipoliestere RAL9002  
 Viteria in acciaio Inox  
 Fornita con manuale di istruzioni, sacchetto sale, accessori montaggio telecamera e obiettivo

#### MECCANICA

2 pressacavi removibili: 1xPG9 e 1xPG11  
 Finestra in vetro (BxH): 47.5x47.5mm  
 Dimensioni utili interne (BxH): 62x55mm

#### Lunghezza utile interna senza accessori

|       |       |
|-------|-------|
| HET10 | 100mm |
| HET16 | 160mm |
| HET22 | 220mm |
| HET30 | 300mm |

#### Lunghezza utile interna con riscaldamento

|       |       |
|-------|-------|
| HET16 | 95mm  |
| HET22 | 140mm |
| HET30 | 215mm |

#### ELETTRICO

#### Riscaldamento Ton 15°C+/-3°C Toff 22°C+/-3°C

- IN 12V DC/24V AC, consumo 20W max
- IN 115/230V AC, consumo 40W max

#### ACCESSORI

|             |  |
|-------------|--|
| OHETS10A000 | Tettuccio parasole per HET10           |
| OHETS16A000 | Tettuccio parasole per HET16           |
| OHETS22A000 | Tettuccio parasole per HET22           |
| OHETS30A000 | Tettuccio parasole per HET30           |
| OHEH01      | Riscaldamento 12V DC/24V AC (no HET10) |

|           |  |
|-----------|--|
| OHEH02    | Riscaldamento 115/230V AC (no HET10)   |
| OHEGBPS1B | Alimentatore wide range per telecamera IN 100-240V AC - OUT 12V DC su scatola stagna |
| OHEGBPS2B | Alimentatore per telecamera IN 230V AC - OUT 24V AC su scatola stagna                |
| OHEGBB    | Scatola stagna con guaina IP55   |

#### PRODOTTI CORRELATI

|        |  |
|--------|--|
| WBCAA  | Supporto in alluminio da parete/soffitto per telecamera (solo HET10 e HET16) |
| WBMA   | Supporto a parete con snodo (solo HET22 e HET30)                             |
| WCM3A  | Supporto a soffitto con snodo (solo HET22 e HET30)                           |
| WCM5A  | Supporto a soffitto con snodo (solo HET22 e HET30)                           |
| WFWCA  | Supporto a colonna con snodo (solo HET22 e HET30)                            |
| PTH300 | Brandeggio orizzontale/verticale   |

#### AMBIENTE

Interno / Esterno  
 Temperatura d'esercizio con riscaldamento: -20°C / +50°C  
 Resistente alle nebbie saline fino a 1000 ore (secondo norma ISO9227)

#### CONFORMITÀ

CE in accordo con EN61000-6-3, EN 60065, EN50130-4  
 IP66 in accordo con EN 60529

#### LISTA RICAMBI

|          |   |
|----------|---|
| DOTHE02  | Kit distanziali telecamera e ottica                         |
| OHETMAN  | Set pressacavi, guarnizioni e viti                          |
| OHETFA04 | Fondo anteriore completo di vetro, guarnizioni e viti       |
| OHETFP04 | Fondo posteriore completo di pressacavi, guarnizioni e viti |



#### Peso Unitario:

|             |       |
|-------------|-------|
| HET10K1     | 0.8kg |
| HET10K0A071 | 0.9kg |
| HET16K1     | 1.1kg |
| HET16K1A071 | 1.3kg |
| HET22K1     | 1.4kg |
| HET30K1     | 1.7kg |

#### Peso Prodotto Imballato:

|             |       |
|-------------|-------|
| HET10K1     | 1.0kg |
| HET10K0A071 | 1.1kg |
| HET16K1     | 1.4kg |
| HET16K1A071 | 1.6kg |
| HET22K1     | 1.6kg |
| HET30K1     | 1.9kg |

#### Dimensione Imballaggio (BxHxL):

|             |                |
|-------------|----------------|
| HET10       | 14.5x15x27cm   |
| HET10K0A071 | 13x17x35cm     |
| HET16K1     | 13x17x35cm     |
| HET16K1A071 | 13x17x35cm     |
| HET22K1     | 13x17x35cm     |
| HET30K1     | 13x5x13.5x45cm |

#### Imballaggio multiplo:

|             |          |
|-------------|----------|
| HET10K1     | 15 unità |
| HET10K0A071 | 16 unità |
| HET16K1     | 16 unità |
| HET16K1A071 | 16 unità |
| HET22K1     | 16 unità |
| HET30K1     | 12 unità |