

HEK30K + WBMA

- Per installazioni esterne ed interne
- Corpo estraibile su slitta con aggancio
- Finestra in PMMA
- Grado di protezione IP66 (con pressacavi o con anelli di tenuta accessori)
- Doppio montaggio: normale o con passaggio interno dei cavi
- Ottima protezione antivandalismo
- Brevettata


HEK30D + WBOVA2

Costruita in estruso d'alluminio e materiale plastico, è dotata di un sistema innovativo d'apertura che permette un facile accesso al suo interno; il corpo ed il tettuccio scorrono avanti rimanendo attaccati alla parte anteriore della slitta esterna, permettendo, così, l'accesso alla telecamera. Le sue dimensioni la rendono adatta ad accogliere telecamere CCD dotate di ottiche a focale fissa.

Di peso leggero ma di costruzione robusta, HEK ha due varianti di montaggio: normale (WBMA) o con passaggio interno dei cavi (WBOVA2).

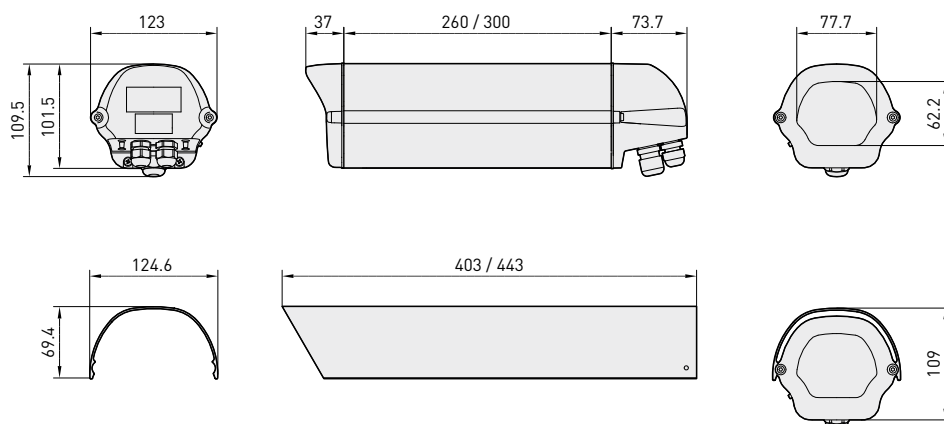
La sua tenuta stagna è assicurata dalle guarnizioni in gomma EPDM e da 3 pressacavi metrici M16 o dagli anelli di tenuta accessori, se installata con supporto con passaggio interno dei cavi.

È disponibile un'ampia gamma di accessori, comprendente tettuccio parasole, riscaldamento normale e assistito da ventola,

ed alimentatore per telecamera. È possibile inoltre installare un ventilatore con filtro aria; quest'ultimo andrà a sostituire uno dei pressacavi (non compatibile in caso d'utilizzo del supporto con passaggio interno cavi).

Gli accessori possono essere forniti pre-installati o con semplici kit di montaggio.

La sua concezione innovativa permette l'installazione in differenti contesti, ideale per impianti interni così come in ambienti esterni.



I valori espressi sono in millimetri.

DATI TECNICI

HEK					
Modello	Tettuccio	Riscaldamento 115/230V AC	Riscaldamento 12V DC/24V AC	Riscaldamento 24V AC assistito da ventola	Max consumo
HEK26D0Y000B					
HEK26K0Y000B	•				
HEK26K1Y000B	•	•			40W
HEK26K2Y000B	•		•		20W
HEK30D0Y000B					
HEK30K0Y000B	•				
HEK30K1Y000B	•	•			40W
HEK30K2Y000B	•		•		20W
HEK30K2Y015B	•			•	24W

GENERALE

Resistente tecnopolimero frontale e posteriore, RAL7030
 Estrusione di alluminio del corpo e della slitta esterna
 Verniciate a polveri di epossipoliestere RAL9002
 Viteria in acciaio Inox
 Fornita con manuale di istruzioni, sacchetto sale, accessori montaggio telecamera e obiettivo

MECCANICA

3 pressacavi removibili: 3xM16
 Finestra in PMMA (BxH): Ø 72mm
 Dimensioni utili interne (BxH): 82x62mm

Lunghezza utile interna senza accessori

HEK26	260mm
HEK30	300mm

Lunghezza utile interna con riscaldamento e/o alimentatore

HEK26	190mm
HEK30	235mm

Lunghezza utile interna con riscaldamento e/o ventilatore

HEK26	190mm
HEK30	235mm

ELETTRICO

Riscaldamento Ton 15°C+/-3°C Toff 22°C+/-3°C

- IN 12V DC/24V AC, consumo 20W max
- IN 115/230V AC, consumo 40W max

Ventilatore con filtro aria e termostato, Ton 35°C+/-3°C Toff 20°C+/-3°C, completo di fondo

- IN 12V DC, consumo 4W max
- IN 24V AC, consumo 4W max

Non compatibile con supporto passaggio interno cavi

Alimentatore per telecamera

- IN 100-240V AC - OUT 12V DC, 50/60 Hz, 1A
- IN 230V AC - OUT 24V AC, 50Hz, 400mA

ACCESSORI

OHEKS26A000	Tettuccio parasole HEK26
OHEKS30A000	Tettuccio parasole HEK30
OHEH21	Riscaldamento 115/230V AC
OHEH22	Riscaldamento 12V DC/24V AC
OHEKVF1EB	Ventilatore con filtro aria e termostato IN 12V DC
OHEKVF2EB	Ventilatore con filtro aria e termostato IN 24V AC
OHEPS10B	Alimentatore wide range per telecamera IN 100-240V AC - OUT 12V DC
OHEPS11B	Alimentatore per telecamera IN 230V AC - OUT 24V AC
OHEGBB	Scatola stagna con guaina IP55
IR50	Illuminatore infrarosso 50W

PRODOTTI CORRELATI

WBMA	Supporto a parete con snodo
WBOVA2	Supporto a parete con passaggio interno dei cavi
WBOV3A2	Supporto a parete con passaggio interno dei cavi, contropiastra e scatola di appoggio
WCM3A	Supporto a soffitto con snodo
WCM5A	Supporto a soffitto con snodo
WCM4A2	Supporto a soffitto con passaggio interno dei cavi
WFWCA	Supporto a colonna con snodo
OWBIP2	Set anelli di tenuta IP per supporti WBOVA2 e WCM4A2
PTH300	Brandeggio orizzontale/verticale
PTH900	Brandeggio orizzontale/verticale

AMBIENTE

Interno / Esterno
 Temperatura d'esercizio con riscaldamento: -20°C / +50°C

CONFORMITÀ

CE in accordo con EN61000-6-3, EN 60065, EN50130-4
 IP66 in accordo con EN 60529 con pressacavi
 IP66 in accordo con EN 60529 con supporto con passaggio interno cavi e anelli di tenuta
 IP54 in accordo con EN 60529 con passaggio interni cavi

LISTA RICAMBI

DOTHE02	Kit distanziali telecamera e ottica
OHEKMAN	Set pressacavi, guarnizioni e viti
OHEKFA06	Fondo anteriore RAL7030 completo di vetro, guarnizioni e viti
OHEKFP06	Fondo posteriore RAL7030 completo di pressacavi, guarnizioni e viti

	Peso Unitario:	Peso Prodotto Imballato:	Dimensione Imballaggio (BxHxL):	Imballaggio multiplo:
	HEK26K1 2.0kg	HEK26K1 2.3kg	HEK26K1 14x15x46cm	HEK26K1 10 unità
	HEK30K1 2.2kg	HEK30K1 2.4kg	HEK30K1 14x15x46cm	HEK30K1 10 unità