

Tettuccio parasole • Fornisce protezione contro i raggi solari diretti e riduce la temperatura interna della custodia dai 5°C a 10°C.

Riscaldamento • Circuito costituito da un elemento riscaldatore PTC termostato (Ton 15°C+/-3°C Toff 22°C +/-3°C). È disponibile nella versione 12V DC/24V AC, 20W max o 115/230V AC, 40W max.

Ventilatore • Ventola di raffreddamento con termostato e filtro aria (Ton 35°C+/-3°C Toff 20°C +/-3°C). È disponibile nelle versioni 12V DC, 24V AC e 230V AC, preinstallato in custodia o come kit opzionale. Consumo ventilatore 4W max (non compatibile con supporto passaggio interno cavi).

Alimentatore per telecamera • Alimentatore telecamera, installabile all'interno della custodia, disponibile in differenti versioni, con ingresso 100-240V AC o 230V AC e uscita 24V AC o 12V DC.

Scatola di giunzione stagna • Con grado di protezione IP55 consente l'alloggiamento di cablaggi di appoggio o schede ausiliarie. Il modello contenente l'alimentatore per telecamera è disponibile nelle versioni con ingresso 100-240V AC, 50/60Hz uscita 12V DC, 1A max o ingresso 230V AC, 50Hz uscita 24V AC, 400mA max. Dotata di 4 pressacavi PG9.

Doppio riscaldamento • Circuito costituito da una coppia di PTC termostatati (Ton 35°C+/-3°C Toff 20°C +/-3°C) per una potenza totale di 80W max, 115/230V AC. Temperature di utilizzo fino a -40°C. Disponibile per le custodie della serie HEG e HEP.

Tripla riscaldamento • Circuito costituito da tre PTC termostatati assistiti da ventola (Ton 35°C+/-3°C Toff 20°C +/-3°C) per una potenza totale di 120W max, 115/230V AC. Temperature di utilizzo fino a -50°C. Disponibile per le custodie della serie HEG.

Tergicristallo • Kit tergicristallo installabile direttamente sul corpo custodia. Integra il supporto per l'iniettore di lavaggio proveniente dalla pompa. Disponibile nelle versioni 24V AC e 230V AC, 7W max. Disponibile per le custodie della serie HEG.

Pompa lavavetro e tanica • Kit di lavaggio vetro con tanica disponibile da 5 e 25l. Pompa disponibile nelle versioni 24V AC e 230V AC, e in versione 230V AC ad alta prevalenza, fino a 30m. Disponibile per le custodie della serie HEG e HOV.

Ventola per assistenza riscaldamento • Permette la circolazione forzata dell'aria e una temperatura omogenea all'interno della custodia. Disponibile per le custodie VERSO, VERSO COMPACT e HOV.

Allarme antiapertura • Il contatto di allarme permette di verificare l'eventuale tentativo di effrazione della custodia. Disponibile per le custodie VERSO e HOV.

Anelli di protezione IP66 per supporto con passaggio interno cavi • Utilizzabili con I supporti WBOVA2 e WCM4A2 che garantiscono un grado di protezione IP66 alla custodia.

- Copertura della maggioranza delle installazioni
- Forniti installati o con semplici kit di montaggio

RISCALDAMENTI



ALIMENTATORI PER TELECAMERA



TERGICRISTALLO



SCATOLA DI GIUNZIONE



POMPE LAVAVETRO E TANICHE



VENTOLA PER ASSISTENZA RISCALDAMENTO



ALLARME ANTIAPERTURA



ANELLI DI PROTEZIONE IP66



TABELLA CUSTODIE E ACCESSORI

	VERSO	VERSO COMPACT	HEA26	HEA30	HEB26	HEB32	HEG37	HEG47	HEK26	HEK30
Tettuccio parasole	OHPVS42A000	OHPVS36A000	OHEAS26A000	OHEAS30A000	OHEBS26A000	OHEBS32A000	OHEGS37A000	OHEGS47A000	OHEKS26A000	OHEKS30A000
Riscaldamento 12V DC/24V AC	OHPVH2	OHPVH2	OHEH01	OHEH01	OHEH09B	OHEH09B	OHEH25	OHEH25	OHEH22	OHEH22
Riscaldamento 115/230V AC	OHPVH1	OHPVH1	OHEH02	OHEH02	OHEH10B	OHEH10B	OHEH24	OHEH24	OHEH21	OHEH21
Ventilatore 12V DC	-	-	OHEAVF1A	OHEAVF1A	OHEBVF1	OHEBVF1	-	-	OHEKVF1E	OHEKVF1E
Ventilatore 24V AC	-	-	OHEAVF2A	OHEAVF2A	OHEBVF2	OHEBVF2	-	-	OHEKVF2E	OHEKVF2E
Ventilatore 230V AC	OHPVCF3	-	OHEAVF3A	OHEAVF3A	OHEBVF3	OHEBVF3	-	-	-	-
Alimentatore interno 12V DC	OHEPS19B	OHEPS19B	OHEPS05	OHEPS05	OHEPS01B	OHEPS01B	OHEPS19B	OHEPS19B	OHEPS10B	OHEPS10B
Alimentatore interno 24V AC	OHEPS20	OHEPS20	OHEPS06	OHEPS06	OHEPS02B	OHEPS02B	OHEPS20	OHEPS20	OHEPS11B	OHEPS11B
Scatola stagna IP55	OHEGBB	OHEGBB	OHEGBB	OHEGBB	OHEGBB	OHEGBB	OHEGBB	OHEGBB	OHEGBB	OHEGBB
Alimentatore 12V DC su scatola stagna	OHEGBPS1B	OHEGBPS1B	OHEGBPS1B	OHEGBPS1B	OHEGBPS1B	OHEGBPS1B	OHEGBPS1B	OHEGBPS1B	OHEGBPS1B	OHEGBPS1B
Alimentatore 24V AC su scatola stagna	OHEGBPS2B	OHEGBPS2B	OHEGBPS2B	OHEGBPS2B	OHEGBPS2B	OHEGBPS2B	OHEGBPS2B	OHEGBPS2B	OHEGBPS2B	OHEGBPS2B
Tergicristallo lavavetro 24V AC	-	-	-	-	-	-	VIP6A2	VIP6A2	-	-
Tergicristallo lavavetro 230V AC	-	-	-	-	-	-	VIP6A1	VIP6A1	-	-
Pompa lavavetro + tanica, 24V AC	-	-	-	-	-	-	VIP5WAS02 VIP25WAS02	VIP5WAS02 VIP25WAS02	-	-
Pompa lavavetro + tanica, 230V AC	-	-	-	-	-	-	VIP5WAS01 VIP25WAS01 VIP25WASA01	VIP5WAS01 VIP25WAS01 VIP25WASA01	-	-
Ventola per assistenza riscaldamento 12V DC	OHPVW1	OHPVW1	-	-	-	-	-	-	-	-
Ventola per assistenza riscaldamento 24V AC	OHPVW2	OHPVW2	Preassemblato	Preassemblato	Preassemblato	Preassemblato	-	-	Preassemblato	Preassemblato
Ventola per assistenza riscaldamento 230V AC	OHPVW3	OHPVW3	-	-	-	-	-	-	-	-
Allarme antiapertura	OHPVTA1	-	-	-	-	-	-	-	-	-

TABELLA CUSTODIE E ACCESSORI

	HEM22	HEM26	HEM30	HEP32	HET10	HET16	HET22	HET30	H0V
Tettuccio parasole	OHEMS22A000	OHEMS26A000	OHEMS30A000	OHEPS32A000	OHETS10A000	OHETS16A000	OHETS22A000	OHETS30A000	OHOVS32A000
Riscaldamento 12V DC/24V AC	OHEH01	OHEH01	OHEH01	OHEH05	-	OHEH01	OHEH01	OHEH01	OHOVH2
Riscaldamento 115/230V AC	OHEH02	OHEH02	OHEH02	OHEH06	-	OHEH02	OHEH02	OHEH02	OHOVH1
Ventilatore 12V DC	OHEMV1A	OHEMV1A	OHEMV1A	OHEPV1A	-	-	-	-	OHOV1
Ventilatore 24V AC	OHEMV2A	OHEMV2A	OHEMV2A	OHEPV2A	-	-	-	-	OHOV2
Ventilatore 230V AC	-	-	-	OHEPV3A	-	-	-	-	OHOV3
Alimentatore interno 12V DC	OHEPS05	OHEPS05	OHEPS05	OHEPS01	-	-	-	-	OHOVPS1B
Alimentatore interno 24V AC	OHEPS06	OHEPS06	OHEPS06	OHEPS02	-	-	-	-	OHOVPS2B
Scatola stagna IP55	OHEGBB	OHEGBB	OHEGBB	OHEGBB	OHEGBB	OHEGBB	OHEGBB	OHEGBB	OHEGBB
Alimentatore 12V DC su scatola stagna	OHEGBPS1B	OHEGBPS1B	OHEGBPS1B	OHEGBPS1B	OHEGBPS1B	OHEGBPS1B	OHEGBPS1B	OHEGBPS1B	OHEGBPS1B
Alimentatore 24V AC su scatola stagna	OHEGBPS2B	OHEGBPS2B	OHEGBPS2B	OHEGBPS2B	OHEGBPS2B	OHEGBPS2B	OHEGBPS2B	OHEGBPS2B	OHEGBPS2B
Tergicristallo lavavetro 24V AC	-	-	-	-	-	-	-	-	Preassemblato
Tergicristallo lavavetro 230V AC	-	-	-	-	-	-	-	-	Preassemblato
Pompa lavavetro + tanica, 24V AC	-	-	-	-	-	-	-	-	VIP5WAS01 VIP25WAS01
Pompa lavavetro + tanica, 230V AC	-	-	-	-	-	-	-	-	VIP5WAS01 VIP25WAS01 VIP25WASA01
Ventola per assistenza riscaldamento 12V DC	-	-	-	-	-	-	-	-	-
Ventola per assistenza riscaldamento 24V AC	-	-	Preassemblato	-	-	-	-	-	-
Ventola per assistenza riscaldamento 230V AC	-	-	-	-	-	-	-	-	-
Allarme antiapertura	-	-	-	-	-	-	-	-	OHOVTA1

DATI TECNICI

GENERALE

Tettuccio parasole

In estrusione di alluminio

Verniciato a polveri di epossipoliestere colore RAL9002

In tecnopolimero colore RAL9002 per custodia VERSO e VERSO COMPACT

In ABS colore RAL9002 per HOV

Riscaldamento Ton 15°C+/-3°C Toff 22°C+/-3°C

- IN 12V DC/24V AC, consumo 20W max

- IN 115/230V AC, consumo 40W max

Ventilatore con filtro aria e termostato, Ton 35°C+/-3°C Toff 20°C+/-3°C

- IN 12V DC, consumo 4W max

- IN 24V AC, consumo 4W max

- IN 230V AC, consumo 4W max, completo di trasformatore

Non compatibile con supporto passaggio interno cavi

Alimentatore per telecamera

- IN 100-240V AC - OUT 12V DC, 50/60 Hz, 1A

- IN 230V AC - OUT 12V DC, 50Hz, 400mA

- IN 230V AC - OUT 24V AC, 50Hz, 400mA

Alimentatore su scatola stagna

- IN 100-240V AC - OUT 12V DC, 50/60 Hz, 1A

- IN 230V AC - OUT 24V AC, 50Hz, 400mA

Scatola di giunzione stagna

4 pressaguaina PG9

IP55

Tergicristallo

Interamente costruito in polipropilene rinforzato

Colore RAL9002

IP66

Dimensioni [BxHxL]: 99x114x209mm (non comprensivo di spazzola)

Connettore 3+1 PIN

IN 230V AC, consumo 7W max

IN 24V AC, consumo 7W max

Temperatura di esercizio: -20°C / + 50°C

Fornito con manuale di istruzioni

Pompa lavavetro e tanica da 5 litri

Dimensioni [BxHxL]: 217x272x254mm

Serbatoio capacità: 5l

Prevalenza: max 5m

Lunghezza tubo: 4m

IN 230V AC, consumo 12W max

IN 24V AC, consumo 12W max

IP56

Fornito con manuale di istruzioni e liquido antigelo

Pompa lavavetro e tanica da 25 litri

Dimensioni [BxHxL]: 301x458x345mm

Serbatoio capacità: 25l

Prevalenza: max 5m

Lunghezza tubo: 4m

IN 230V AC, consumo 12W max

IN 24V AC, consumo 12W max

IP56

Fornito con manuale di istruzioni e liquido antigelo

Pompa lavavetro e tanica da 25 litri prevalenza 30m

Dimensioni [BxHxL]: 710x300x270mm

Serbatoio capacità: 25l

Prevalenza: max 30m

Lunghezza tubo: 30m

IN 230V AC, consumo 600W max

IP45

Fornito con manuale di istruzioni e liquido antigelo

CODICE PRODOTTO

OHEGBB	Scatola stagna con guaina IP55
OHEGBPS1B	Alimentatore wide range per telecamera IN 100-240V AC - OUT 12V DC su scatola stagna
OHEGBPS2B	Alimentatore per telecamera IN 230V AC - OUT 24V AC su scatola stagna
VIP6A1	Tergicristallo 230V AC per HEG
VIP6A2	Tergicristallo 24V AC per HEG
VIP5WAS01	Tanica 5l, pompa IN 230V AC
VIP5WAS02	Tanica 5l, pompa IN 24V AC
VIP25WAS01	Tanica 25l, pompa IN 230V AC
VIP25WAS02	Tanica 25l, pompa IN 24V AC
VIP25WASA01	Tanica 25l, pompa IN 230V AC, prevalenza 30m
OWBIP1	Set anelli di tenuta IP (1xPG11 e 2xPG9) per supporti WBOVA2 e WCM4A2 per custodie HOV32, VERSO, e HEB
OWBIP2	Set anelli di tenuta IP (3xM16) per supporti WBOVA2 e WCM4A2 per la custodia HEK

Per i codici degli alimentatori e dei riscaldamenti fare riferimento alla scheda tecnica della relativa custodia.

LISTA RICAMBI

SPATER	Spazzola in gomma per tergenicristallo VIP6A
OVIP6SPAHEG	Spazzola completa per tergenicristallo VIP6A



Peso Unitario:

OHEGBB 0.4kg
OHEGBPS 0.8kg
VIP6A 0.7kg
VIP5WAS 3.2kg
VIP25WAS 5.1kg
VIP25WASA01 13.3kg
OWBIP1 0.1kg
OWBIP2 0.1kg

Peso Prodotto Imballato:

OHEGBB 0.6kg
OHEGBPS 1.0kg
VIP6A 0.9kg
VIP5WAS 3.7kg
VIP25WAS 6.1kg
VIP25WASA01 14.6kg
OWBIP1 0.1kg
OWBIP2 0.1kg

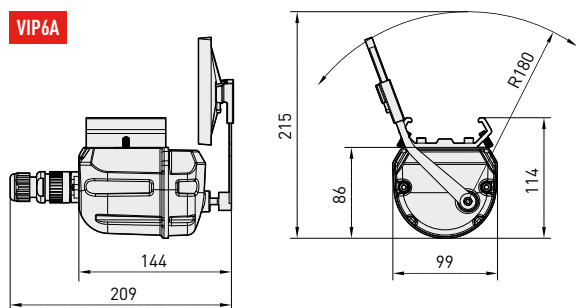
Dimensione Imballaggio (BxHxL):

OHEGBB 17x35x13cm
OHEGBPS 17x35x13cm
VIP6A 14.5x15x27cm
VIP5WAS 31x23.5x31cm
VIP25WAS 39x33x56cm
VIP25WASA01 35.5x45x80cm
OWBIP1 8.5x5.5x11.5cm
OWBIP2 8.5x5.5x11.5cm

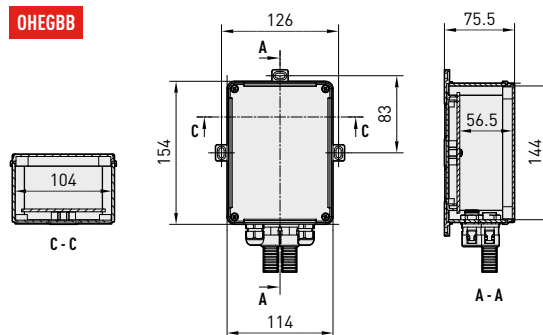
Imballaggio multiplo:

OHEGBB 16 unità
OHEGBPS 16 unità
VIP6A 15 unità
VIP5WAS -
VIP25WAS -
VIP25WASA01 -
OWBIP1 30 unità
OWBIP2 30 unità

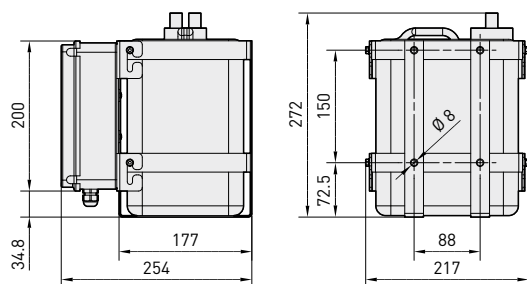
VIP6A



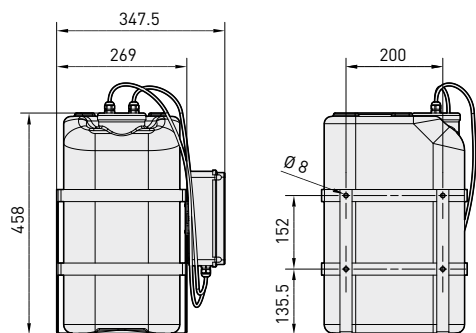
OHEGBB



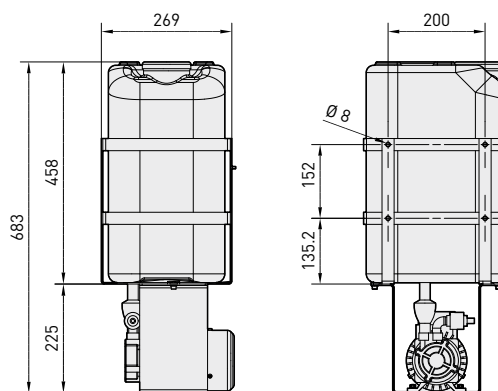
VIP5WAS



VIP25WAS



VIP25WASA01



I valori espressi sono in millimetri.

