

- Pour installations intérieures
- Construction en aluminium avec peinture epoxy



MIS

MIS • Harnais pour moniteurs 9"-12", 12"-14", composé d'éléments modulaires en profilé et tube d'aluminium verni avec peinture époxy polyester, couleur noir gris. L'intérieur des cornières est recouvert de caoutchouc, afin de protéger la carrosserie du moniteur.

MID • Harnais pour moniteurs 14"-21", 21"-28" à double tirant, composé d'éléments modulaires en profilé et tube d'aluminium et verni avec peinture époxy polyester, couleur noir gris. L'intérieur des cornières est recouvert de caoutchouc, afin de protéger la carrosserie du moniteur.

MHSW1 • Support mural en tube d'aluminium avec plateau en acier peinture époxy polyester, couleur noire. Les dessous des moniteurs doivent être équipés de vis pour la fixation sur le support. Compatible avec des moniteurs de petites dimensions: 9"-12"-14".

MWM • Support pour montage mural, couleur noir gris.

MCMB • Support pour montage plafond, couleur noir gris.

WCMPB • Prolongateur pour MCMB, couleur noir gris.



MID



MHSW1



MCMB

WCMPB

MWM1

DONNÉES TECHNIQUES

SUPPORTS POUR MONITEURS	
HARNAIS	
MIS1-M1	Harnais pour moniteurs 9"-12" (212.5-325mm)
MIS2-M1	Harnais pour moniteurs 12"-14" (275-377.5mm)
MID3-M1	Harnais pour moniteurs 14"-21" (367.5-532.5mm)
MID4-M1	Harnais pour moniteurs 21"-28" (510-675mm)
SUPPORTS	
MHSW1	Support mural pour moniteurs 9"-12"-14"
ACCESSOIRES	
MWM1	Support mural pour harnais mod. MIS
MWM4	Support mural pour harnais mod. MID
MCMB	Support pour montage plafond pour harnais
WCMPB	Prolongateur de 500mm pour MCMB

GÉNÉRALITÉS

Réalisé en profilé d'aluminium et tube d'aluminium (MIS, MID)

Réalisé en tube d'aluminium et avec plateau en acier (MHSW1)

Réalisé en tube d'aluminium (MWM, MCMB, WCMPB)

Verni avec peinture époxy polyester, couleur noir gris

Protections en caoutchouc pour moniteurs (MIS, MID)

MÉCANIQUE

MIS1-M1

Dimensions: min 210x210mm, max 320x350mm

Charge utile: 20kg

MIS2-M1

Dimensions: min 255x 210mm, max 370x350mm

Charge utile: 25kg

MID3-M1

Dimensions: min 367x367mm, max 532x532mm

Charge utile: 35kg

MID4-M1

Dimensions: min 510x510mm, max 675x675mm

Charge utile: 40kg

MHSW1

Montage mural

Entraxe horizontal pour la fixation des vis: min 210mm, max 220mm

Entraxe vertical pour la fixation des vis: min 140mm, max 269mm (en tournant les deux barres de 180° on obtient un entraxe vertical de 112mm)

Charge utile: 25kg

MWM1

Support mural pour modèle MIS

Montage mural

Charge utile: 60kg

MWM4

Support mural pour modèle MID

Montage mural

Charge utile: 60kg

MCMB

Support plafond

Charge utile: 60kg


WCMPB

Prolongateur pour MCMB

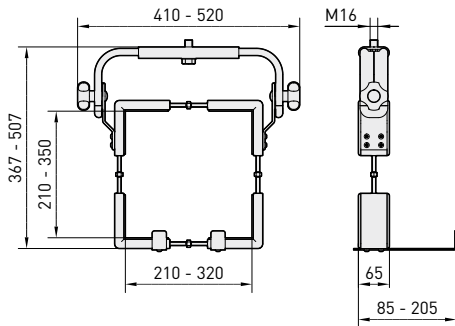
Longueur: 500mm

ENVIRONNEMENT

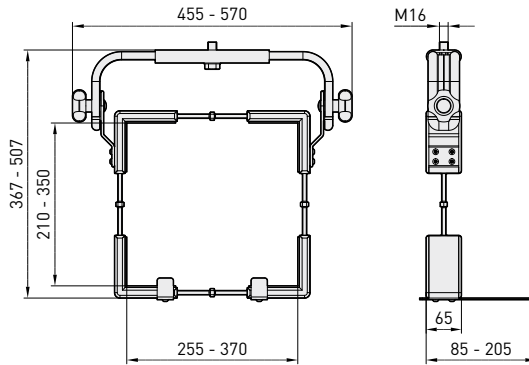
Intérieur

	Poids Net:	Poids avec Emballage:	Dimensions Emballage (BxHxL):	Sur Emballage:
	MIS1-M1 2.4kg	MIS1-M1 2.6kg	MIS1-M1	MIS1-M1 10 unités
	MIS2-M1 2.5kg	MIS2-M1 2.6kg	MIS2-M1	MIS2-M1 10 unités
	MID3-M1 5kg	MID3-M1 7kg	MID3-M1 58x64x20cm	MID3-M1 -
	MID4-M1 7kg	MID4-M1 8.5kg	MID4-M1 76x76x20cm	MID4-M1 -
	MHSW1 3.4kg	MHSW1 3.6kg	MHSW1 10.5x36x34cm	MHSW1 6 unités
	MWM1 1.4kg	MWM1 2.2kg	MWM1 9x46x52cm	MWM1 10 unités
	MWM4 1.9kg	MWM4 2.4kg	MWM4 76x76x20cm	MWM4 9 unités
	MCMB 1.7kg	MCMB 1.9kg	MCMB 19x9x105.5cm	MCMB -
	WCMPB 0.5kg	WCMPB 0.6kg	WCMPB 6x6x58.5cm	WCMPB -

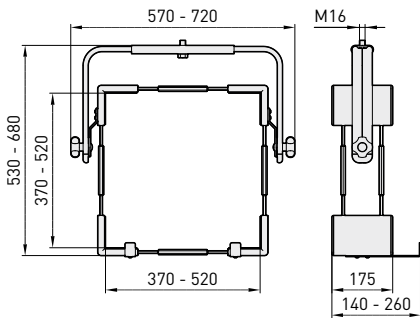
MIS1-M1



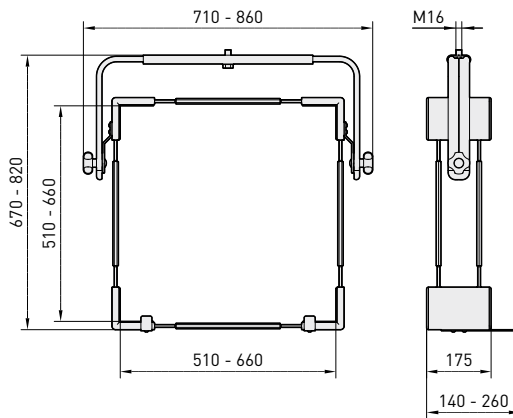
MIS2-M1



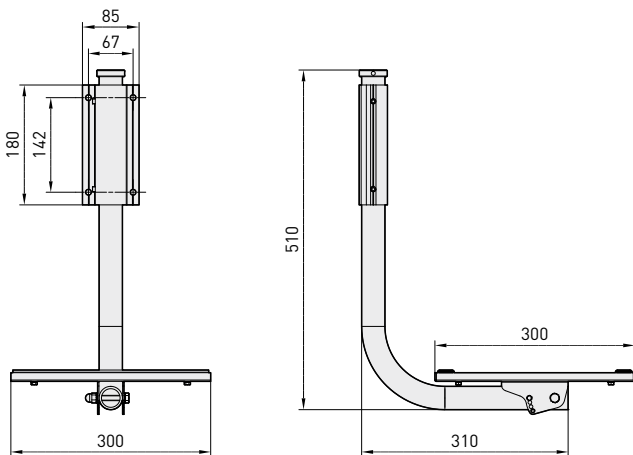
MID3-M1



MID4-M1

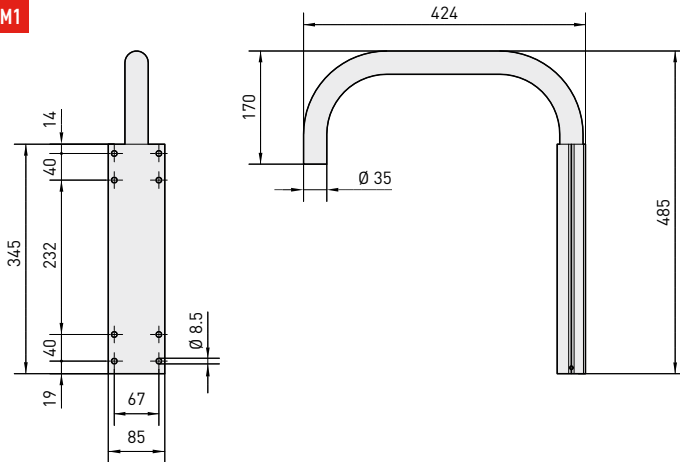


MHSW1

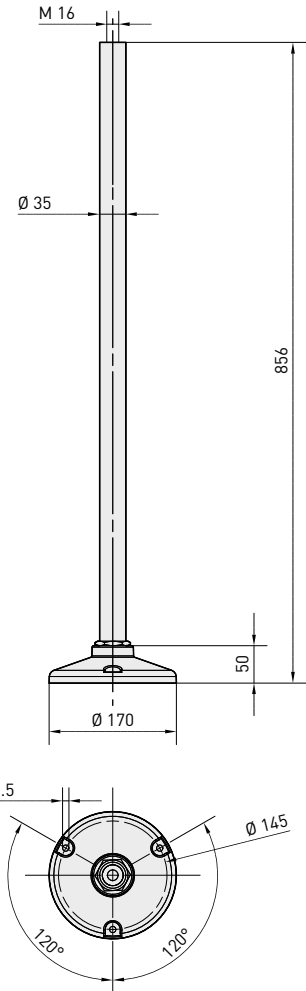


Les valeurs sont entendues en millimètres.

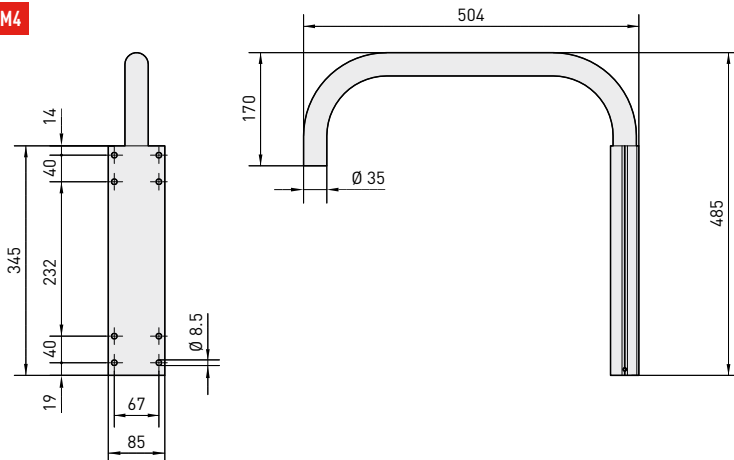
MWM1



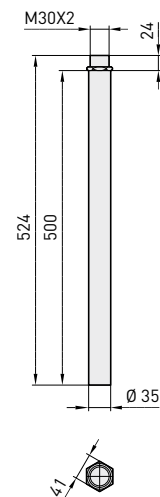
MCMB



MWM4



WCMPB



Les valeurs sont entendues en millimètres.