

- Installation intérieure / extérieure
- Visserie en acier Inox
- Peinture époxy noire
- Étanche IP66 (IR50) et IP65 (IR300)

IR50

IR300

Les projecteurs infrarouge Videotec permettent aux caméras TVCC, sensibles aux rayonnements infrarouges, de gérer des images nocturnes de haute qualité, tout en restant parfaitement discret.

Les projecteurs infrarouge Videotec réalisés en fonte d'aluminium, avec peinture époxy; sont parfaitement adaptés à l'environnement extérieur. La longueur d'onde de la radiation infrarouge est de 850nm.

La visserie des projecteurs IR est en acier Inox et les joints "O ring" utilisées assurent l'étanchéité IP66 (IP65 pour IR300).

Des lampes à différents faisceaux lumineux sont disponibles: spot, flood, wide flood.

Ils sont particulièrement indiqués pour les installations militaires, pour la sécurité périmétrique, les aéroports et les maisons de correction.


OIRCR

IRPS12

VERSO + IR50 + WBOVA2 + OHPVIRA

HEG + IRBA + 2 IR50 + WBJA

IR	
PROJECTEURS	
IR50SP11	Projecteur IR spot
IR50FL11	Projecteur IR flood
IR50WFL11	Projecteur IR wideflood
IR50FL2	Projecteur IR flood
IR300SP2	Projecteur IR spot
IR300FL2	Projecteur IR flood
IR300WFL2	Projecteur IR wideflood
ACCESSOIRES	
IRPS12	Transformateur IN 230V AC, OUT 12V AC en boîte étanche pour IR50
IRBA	Support pour le montage de deux projecteurs IR50 sur le caisson HEG
OHPVIRA	Adaptateur pour le montage du projecteur IR50 sur le caisson VERSO et VERSO COMPACT
OIRCR	Interrupteur crépusculaire pour les infrarouges, 230V AC

DONNÉES TECHNIQUES

FAISCEAUX/DISTANCES PROJECTEURS INFRAROUGE

	V AC	Faisceau horizontal	Faisceau vertical	Distance (m) *
IR50SP11	12	10°	10°	20
IR50FL11	12	40°	40°	16
IR50WFL11	12	60°	60°	12
IR50FL2	230	40°	40°	16
IR300SP2	230	10°	8°	65
IR300FL2	230	23°	10°	50
IR300WFL2	230	40°	20°	35

* Distance indicative du sujet à éclairer; elle est en fonction du coefficient de réflexion de la scène éclairée, de la sensibilité de la caméra aux rayonnements IR, de l'optique, etc.

GÉNÉRALITÉS

Corps en fonte d'aluminium

Corps verni avec peinture époxy polyester, couleur noir

Visserie en acier inox

Filtre optique avec longueur d'onde de coupure à 850nm

Livré avec manuel d'instructions et câble pré-câblé de 1.5m

MÉCANIQUE

1 presse-étoupe PG9

Dimensions (BxHxL)

IR50	108x124.5x146mm
IR300	213x235x262mm
IRPS12	152x159x146mm

ÉLECTRIQUE

Alimentation

- 12V DC/V AC, consommation 50W (IR50)

- 230V AC, consommation 50W (IR50)

- 230V AC, consommation 300W (IR300)

Lampe durée

IR50 2000 heure

IR300 3000 heure

ENVIRONNEMENT

Intérieur / extérieur

Température d'exercice: -20°C / +50°C

PRODUITS COMPATIBLES

IRPS12 Transformateur 230V AC/12V AC sur boîte étanche pour IR50

OIRCR Interrupteur crépusculaire 230V AC

IRBA Support pour 2 projecteurs infrarouge IR50 (incompatible avec les caissons avec double filtres)

OHPVIRA Support pour 1 projecteur infrarouge IR50 (incompatible avec les caissons avec double filtres)

EN CONFORMITÉ AVEC

CE selon EN 60065

IP66 (IR50)

IP65 (IR300)

IP56 (IRPS12)

LISTE DE RECHARGES

OIR12FA Partie frontale pour IR50 avec filtre

OIR220 Câble pour câblage complet pour IR300

OIR300FA Partie frontale pour IR300 avec filtres



Poids Net:

IR50 0.9kg

IR300 5.3kg

IRPS12 2kg

IRBA 0.6kg

OHPVIRA 0.3kg

OIRCR 0.2kg

Poids avec Emballage:

IR50 1.3kg

IR300 6.2kg

IRPS12 2.1kg

IRBA 0.7kg

OHPVIRA 0.4kg

OIRCR 0.2kg

Dimensions Emballage (BxHxL):

IR50 14.5x15x 27cm

IR300 24x32x24.5cm

IRPS12 19x19x19cm

IRBA 12x14x34cm

OHPVIRA: 9.5x13x19.5cm

OIRCR 6.3x4.4x11.7cm

Sur Emballage:

IR50 15 unités

IR300 5 unités

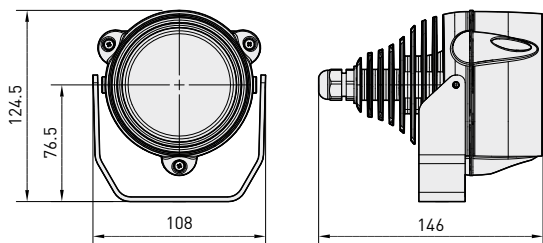
IRPS12 12 unités

IRBA 16 unités

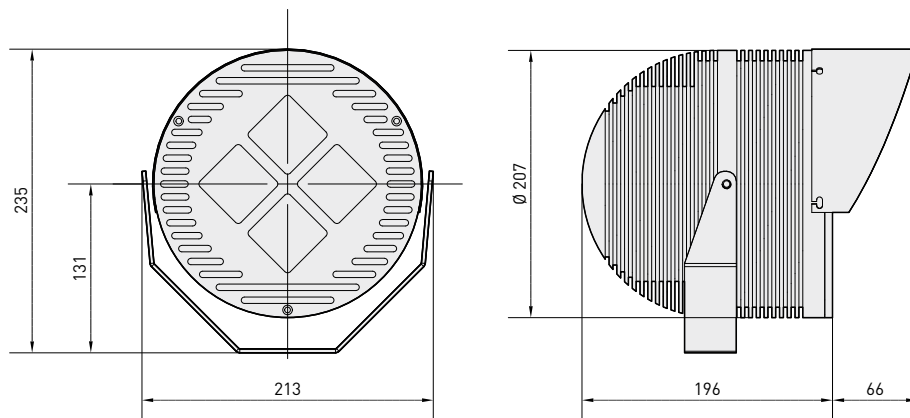
OHPVIRA 20 unités

OIRCR -

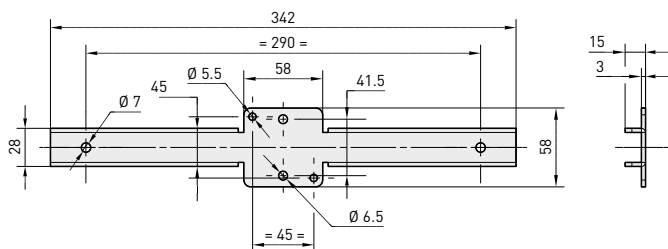
IR50



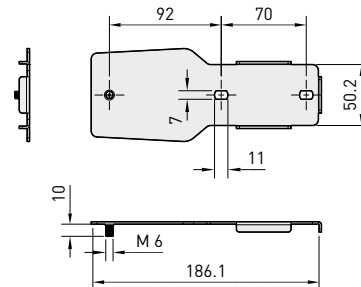
IR300



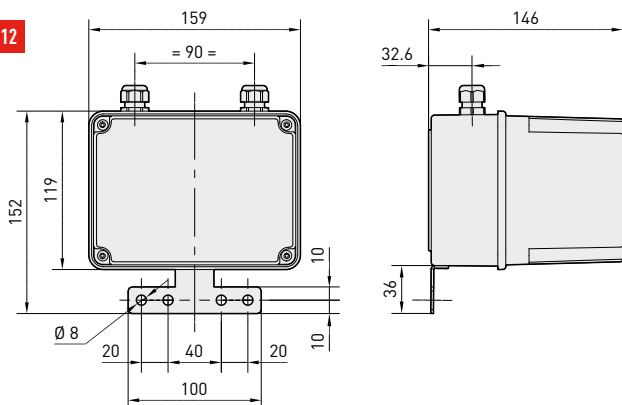
IRBA



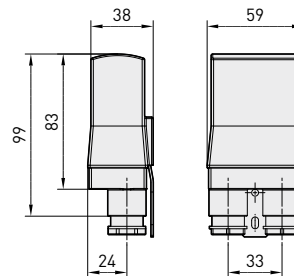
OHPVIRA



IRPS12



OIRCR



Les valeurs sont entendues en millimètres.

