

- Pour installations intérieures/extérieures
- En aluminium avec peinture epoxy polyester

DBH03 • Support plafond creux, pour les dômes DBH45 et DBH24 permettant le passage protégé des câbles.

DBH04 • Support mural creux pour les dômes DBH45 et DBH24 permettant le passage protégé des câbles; compatible avec les adaptateurs d'angle et poteau.

DBH05 • Support creux pour fixation au sol du dôme DBH24 permettant le passage protégé des câbles.

DPTCH • Adaptateur de fixation sur poteau pour DBH04.

DCWGH • Adaptateur de fixation d'angle pour DBH04.



DONNÉES TECHNIQUES

SUPPORTS ET DÔMES

Modèles	Support mural	Plafond	Sol
	DBH04	DBH03	DBH05
Dômes			
DBH45	•	•	
DBH24	•	•	•
Adaptateurs			
DPTCH	•		
DCWGH	•		

GÉNÉRALITÉS

Construit en tube en acier (DBH04 et DCWGH)
 Construit en tube d'aluminium (DBH03, DBH05 et DPTCH)
 Peinture epoxy polyester de couleur noire
 Blocage du dôme par une seule vis (DBH03 et DBH04)

MÉCANIQUE

DBH03

Passage intérieur des câbles
 Charge utile: 25kg
 Longueur: 922mm

DBH04

Passage intérieur des câbles
 Charge utile: 25kg
 Longueur: 357.5mm

DBH05

Fixation sol
 Passage intérieur des câbles
 Charge utile: 25kg
 Longueur: 812.5mm

DPTCH

Fixation sur poteau
 Diamètres poteau: 80 - 150mm
 Compatible avec DBH04

DCWGH

Fixation d'angle
 Compatible avec DBH04

ENVIRONNEMENT

Intérieur / Extérieur



Poids Net:

DBH03 2kg
 DBH04 2.2kg
 DBH05 5kg
 DPTCH 2.5kg
 DCWGH 2.2kg

Poids avec Emballage:

DBH03 2.6kg
 DBH04 2.6kg
 DBH05 6.6kg
 DPTCH 2.8kg
 DCWGH 2.7kg

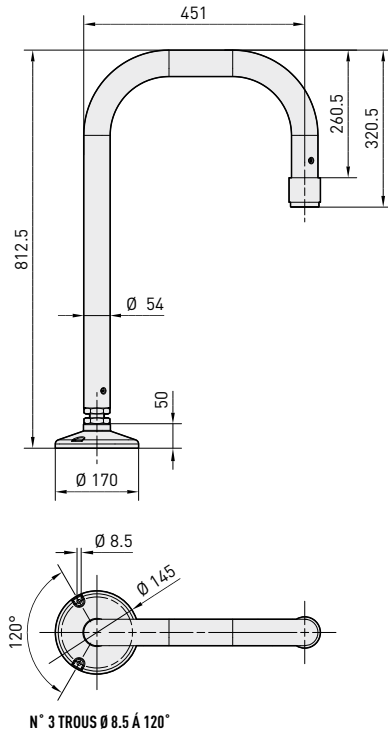
Dimensions Emballage (BxHxL):

DBH03 9x19.5x105.5cm
 DBH04 16x18.5x46cm
 DBH05 7.5x51x76cm
 DPTCH 20x25.5x14cm
 DCWGH 24x32x24.5cm

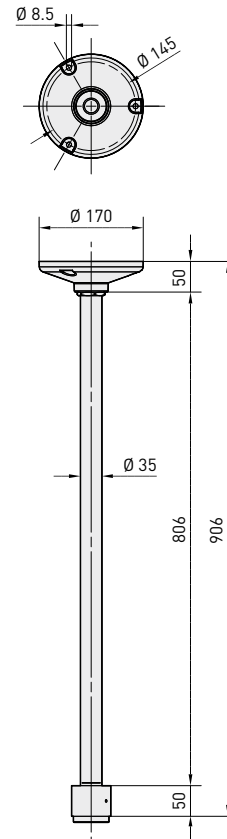
Sur Emballage:

DBH03 -
 DBH04 8 unités
 DBH05 -
 DPTCH 10 unités
 DCWGH 6 unités

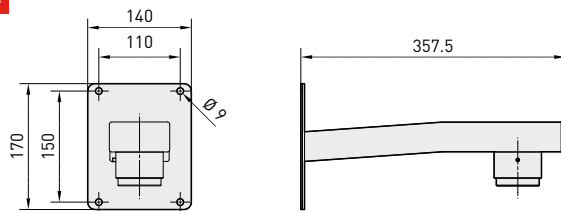
DBH05



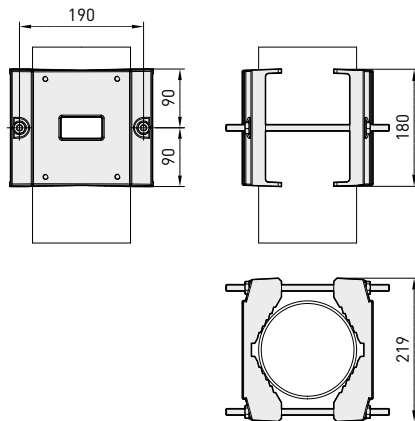
DBH03



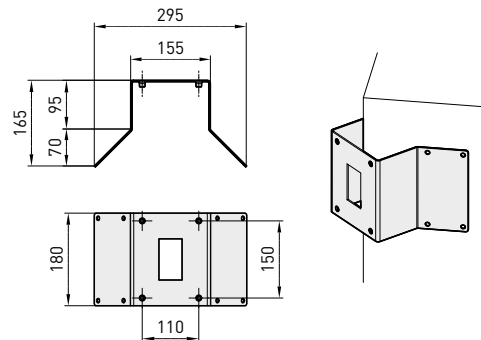
DBH04



DPTCH



DCWGH



Les valeurs sont entendues en millimètres.

