

- Supports creux, très solides pour le passage protégé des câbles
- Gamme d'adaptateurs pour différentes exigences d'installation
- Lave-glace avec différentes capacité de réservoir
- Chauffages renforcés

**UPTWBA** • Support mural creux, en fonte d'aluminium, peinture époxy polyester, pour la protection du passage des câbles, compatible avec les adaptateurs de fixation pour poteau et d'angle, facilitant ainsi le montage.

**UPTWBTA** • Support creux pour fixation au sol, et passage des câbles protégé, fabriqué en fonte d'aluminium, peinture époxy polyester.

**Lave glace avec pompe et réservoir de 25l** • Disponibles en 230V AC (UPTWAS01B) ou 24V AC (UPTWAS02B). Le modèle standard avec un réservoir de 25 litres est équipé d'un tuyau de 4m jusqu'au gicleur de l'essuie glace, la version spéciale (UPTWASA01B) garantissant jusqu'à 30m. Une programmation sur le récepteur de télémétrie permet d'associer les fonctions d'essuie-glace / lave glace à une préposition. La pompe, équipée d'un relais, permet le raccordement direct à Ulisse. Dans la version à haute prévalence le manque de liquide est signalé dans le réservoir et donc l'arrêt de la pompe même.

**UPTHT1 – UPTHT2** • Chauffage renforcé pour applications de Ulisse à basse température. Il peut être aisément installé à l'intérieur du caisson intégré HOV et permet une distribution de la chaleur plus uniforme à l'intérieur. Pour les versions avec partie optique motorisée (UPTHT1), le fonctionnement à -30°C est assuré avec système optique garanti jusqu'à -20°C. Pour la version équipée du module Sony (UPTHT2), la plage de température min. d'Ulisse descend jusqu'à -30°C.



SEQUENCE AVEC UTILISATION ESSUIE-GLACE ET POMPE



UPTWBTA



UPTWBA



UPTWAS

UPTWASA01B

## DONNÉES TECHNIQUES

### GÉNÉRALITÉS

#### Supports

En fonte d'aluminium

Verni avec peinture époxypolyester, couleur RAL9002

#### Lave-glace avec réservoir de 25 litres

Dimensions (BxHxL): 301x458x347.5mm

Capacité du réservoir: 25l

Hauteur de remontée de l'eau: max 5m

Longueur du tube: 4m

IN 230V AC, consommation 12W max

IN 24V AC, consommation 12W max

IP56

Livré avec un manuel d'instructions et liquide antigel

#### Lave-glace avec réservoir de 25 litres, prévalence de 30m

Dimensions (BxHxL): 710x300x270mm

Capacité du réservoir: 25l

Prévalence: max 30m

Longueur du tube: 30m

IN 230V AC, consommation 600W max

IP45

Livré avec un manuel d'instructions et liquide antigel

#### Kit chauffage

Chauffage renforcé pour optiques/caméra communes (UPTHT1): IN 24V AC, consommation 30W

Chauffage renforcé pour caméra module Sony (UPTHT2): IN 24V AC, consommation 30W

### RÉFÉRENCES

|            |  |
|------------|--|
| UPTWBA     | Support mural avec passage interne des câbles                |
| UPTWBTA    | Support de fixation au sol avec passage interne des câbles   |
| UPTWAS01B  | Lave-glace 25l, pompe 230V AC                                |
| UPTWAS02B  | Lave-glace 25l, pompe 24V AC                                 |
| UPTWASA01B | Lave-glace 25l, pompe 230V AC, prévalence 30m                |
| UPTHT1     | Chauffage renforcé pour optiques/caméra communes 24V AC, 30W |
| UPTHT2     | Chauffage renforcé pour caméra module Sony 24V AC, 30W       |

### PRODUITS COMPATIBLES

|       |                     |
|-------|---------------------|
| PTCC  | Collier pour poteau |
| WCWGC | Adaptateur d'angle  |



UNITÉS DE POSITIONNEMENT



#### Poids Net:

UPTWBA 2.9kg  
 UPTWBTA 1.2kg  
 UPTWAS01B 4.7kg  
 UPTWASA01B 14.5kg

#### Poids avec Emballage:

UPTWBA 3.2kg  
 UPTWBTA 1.4kg  
 UPTWAS01B 5.7kg  
 UPTWASA01B 15.5kg

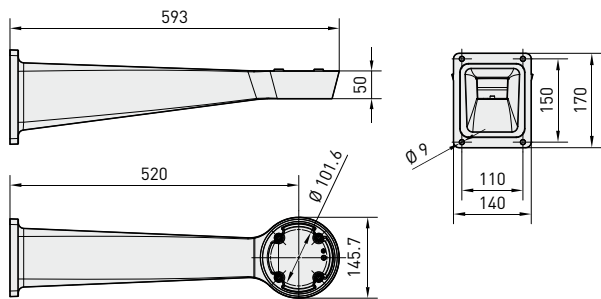
#### Dimensions Emballage (BxHxL):

UPTWBA 19x16x60cm  
 UPTWBTA 19x19x19cm  
 UPTWAS01B 30.5x57x34cm  
 UPTWASA01B 35.5x45x80cm

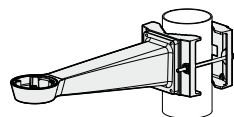
#### Sur Emballage:

UPTWBA -  
 UPTWBTA 12 unités  
 UPTWAS01B -  
 UPTWASA01B -

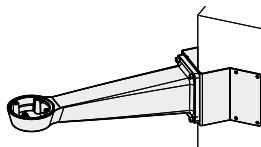
**UPTWBA**



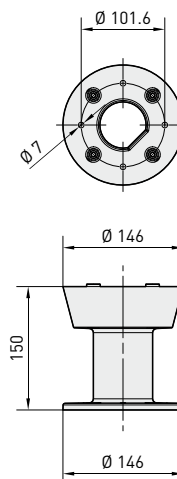
**UPTWBA + PTCC**



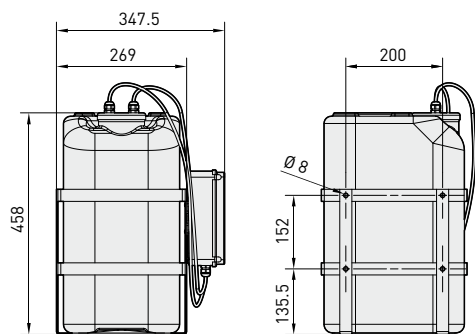
**UPTWBA + WCW6C**



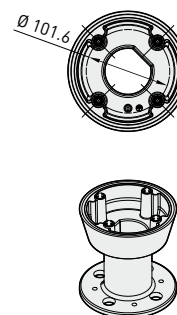
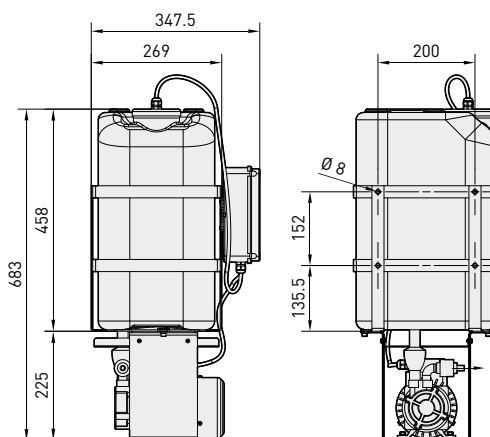
**UPTWBTA**



**UPTWAS01B - UPTWAS02B**



**UPTWAS01B**



Les valeurs sont entendues en millimètres.

**8**  
UNITES DE POSITIONNEMENT

