

- Pour installations spéciales
- Construction en acier inox AISI 316
- Pour ambiances particulièrement agressives
- Fourni avec double-toit pare-soleil et chauffage en 230V AC
- Étanche IP68

Le caisson NTM, avec vitre au germanium pour caméra thermique est entièrement fabriqué en acier Inox AISI 316. Les caractéristiques exceptionnelles de la vitre au germanium, permettent la transmission de 7.5 jusqu'à 14µm IR avec une qualité optique optimale.

Les dimensions de la fenêtre autorisent l'installation des caméras thermiques avec des optiques de 9.2mm/45°.

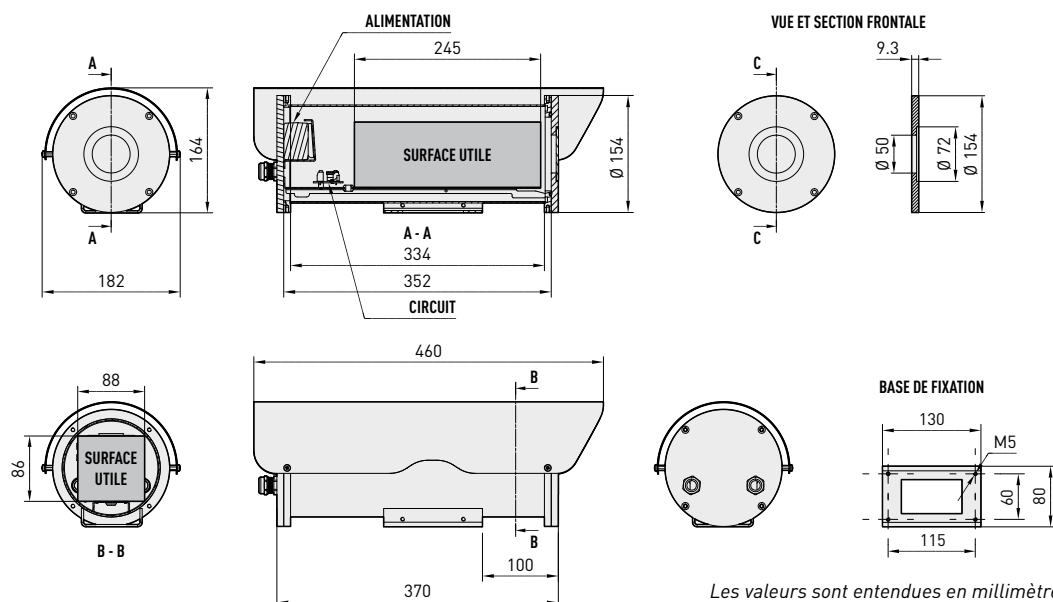
D'un diamètre extérieur de 130mm, le corps cylindrique du caisson NTM est fermé par une face avant et arrière de 9mm d'épaisseur. L'arrière du caisson est équipé de 2 presse-étoupe PG13.5.

Le NTM est particulièrement indiqué pour des utilisations en ambiances agressives, comme: marine, industrie chimique ou en ambiance où les agents atmosphériques sont hautement corrosifs.

Outre le double-toit pare-soleil et le chauffage fournis en équipement standard, de nombreux accessoires sont disponibles, tels que: support NXWBS1 en inox, lave-glace, essuie-glace VIPNX.etc.

7

CAISSONS  
POUR CAMÉRAS THERMIQUES



Les valeurs sont entendues en millimètres.

**DONNÉES TECHNIQUES**

**GÉNÉRALITÉS**

**Réalisé en acier Inox (alliage austénitique inoxydable résistant à la corrosion et à la chaleur):**

- UNI 6900-71: X 2 Cr Ni Mo 17 12
- AISI: 316L
- DIN 17006: X 2 Cr Ni Mo 18 10
- N° WERKSTOFF: 1.4404
- AFNOR: Z2 CND 17-12
- BSI: 316 S 12

**Visserie utilisée en alliage austénitique inoxydable résistant à la corrosion et à la chaleur:**

- UNI 6900: X 5 Cr Ni Mo 1712
- AISI: 316
- Qualité ISO: A4
- Classe de résistance: ISO 80

Livré avec manuel d'instructions, sachet déshydrateur, kit d'accessoires pour l'installation de la caméra

UNI: Ente Nazionale Italiano di Unificazione, AISI: American Iron and Standard Institute, DIN: Deutsche Industrie Normen, AFNOR: Association Française de Normalisation, BSI: British Standard Institution, ISO: International Organization for Standardization

**MÉCANIQUE**

2 presse-étoupes: 2xPG13.5 en laiton nickelé

Polissage extérieur du caisson

Face avant et arrière, de 9mm d'épaisseur

Joints O-ring de haute étanchéité

**Fenêtre avec vitre au germanium**

2mm d'épaisseur, Ø 70mm extérieur, Ø 50mm intérieur

Traitement extérieur anti-rayures (hard carbon coating)

Traitement intérieur anti-reflets

Réponse spectrale de 7.5 jusqu'à 14µm

Moyenne de transmission de 7.5 jusqu'à 11.5µm, 94%

Moyenne de transmission de 11.5 jusqu'à 14µm, 90%

Surface extérieure: Ø 125mm, longueur 350mm

Surface intérieure utile (BxH): 88x86mm

**Longueur intérieure utile sans accessoires**

- NTM 334mm

**Longueur intérieure utile avec chauffage et/ou alimentation**

- NTM 245mm

**Essuie-glace**

- Balai et corps en acier Inox AISI 316
- Dimensions (ØxL): 100x169mm, sans balai
- Connecteur 3+1 contacts
- IN 230V AC, consommation 7W max
- IN 24V AC, consommation 7W max

**ÉLECTRIQUE**

**Chauffage Ton 15°C +/-3°C Toff 22°C +/-3°C**

- IN 12V DC/24V AC, consommation 20W max
- IN 115/230V AC, consommation 40W max

**Alimentation pour caméra**

- IN 100-240V AC - OUT 12V DC, 50/60 Hz, 1A
- IN 230V AC - OUT 24V AC, 50Hz, 400mA

**ACCESSOIRES**

<b>ONXMAS6</b>	Double-toit, pare-soleil
<b>ONXMH1B</b>	Chauffage 115/230V AC
<b>ONXMH2B</b>	Chauffage 12V DC/24V AC
<b>ONXPS1B</b>	Alimentation wide range pour caméra IN 100-240V AC - OUT 12V DC
<b>ONXPS2B</b>	Alimentation pour caméra IN 230V AC - OUT 24V AC

**PRODUITS COMPATIBLES**

<b>NXWBS1</b>	Support mural en acier Inox avec tête orientable
<b>NXPTH</b>	Tourelle extérieure site et azimut en acier Inox
<b>VIPNX1</b>	Essuie-glace 230V AC
<b>VIPNX2</b>	Essuie-glace 24V AC
<b>VIP5WAS01</b>	Réservoir 5l, pompe IN 230V AC
<b>VIP5WAS02</b>	Réservoir 5l, pompe IN 24V AC
<b>VIP25WAS01</b>	Réservoir 25l, pompe IN 230V AC
<b>VIP25WAS02</b>	Réservoir 25l, pompe IN 24V AC
<b>VIP25WASA01</b>	Réservoir 25l, pompe IN 230V AC, hauteur d'élevation 30m
<b>DTWRX</b>	Carte optionnelle pour le contrôle à distance de l'essuie-glace et de la pompe liquide série UPTWAS

**ENVIRONNEMENT**

Intérieur / Extérieur  
 Température d'utilisation avec chauffage: -20°C / +50°C

**EN CONFORMITÉ AVEC**

**NTM**  
 CE selon EN 61000-6-3, EN 60065, EN 50130-4

IP68 selon EN 60529 IP66/IPx8

**VIPNX**  
 CE selon EN 61000-6-3, EN 60065, EN 50130-4

IP67

**PIÈCES DÉTACHÉES**

<b>ONXMMAN</b>	Kit d'entretien pour caisson NTM
<b>OSPAVIPNXM</b>	Balai complet pour essuie-glace VIPNX
<b>ONTMFA</b>	Face avant NTM

7  
CAISSONS  
POUR CAMÉRAS THERMIQUES



**Poids Net:**  
**NTM** 6kg  
**VIPNX** 1.7kg

**Poids avec Emballage:**  
**NTM** 7.3kg  
**VIPNX** 1.9kg

**Dimensions Emballage (BxHxL):**  
**NTM** 24.5x24.5x62cm  
**VIPNX** 14.5x15x27cm

**Sur Emballage:**  
**NTM** -  
**VIPNX** -