

- Pour installations intérieures et extérieures
- En acier Inox Aisi 316

NXWBS1 • Support mural avec tête orientable site et azimuth pour charges lourdes. Fabriqué en acier Inox AISI 316 très épais, il est compatible avec les caissons étanches de la série Inox, (hormis le NXL) ainsi qu'avec les adaptateurs NXCOL (pour poteau) ou NXCW (d'angle).

NXWBL • Support mural avec tête orientable site et azimuth, pour le caisson NXL. Fabriqué en acier Inox AISI 316 très épais, il est compatible avec les adaptateurs NXCOL (pour poteau) ou NXCW (d'angle).

NXWBPTH1 • Support mural pour tourelle NXPTH, réalisé en acier Inox AISI 316 très épais, il est compatible avec les adaptateurs NXCOL (pour poteau) ou NXCW (d'angle).

NXFWBT • Support fixation sol, pour les tourelles NXPTH, réalisé en acier inox AISI 316 très épais, il est compatible avec le support mural NXWBPT.

NXCW • Adaptateur de fixation d'angle, réalisé en acier Inox AISI 316. Il est compatible avec les supports NXWBS1, NXWBL et NXWBPTH1.

NXCOL • Adaptateur en acier Inox AISI 316 pour fixation sur poteau. Il est compatible avec les supports NXWBS1, NXWBL et NXWBPTH1.

ONXAB1 • Face avant ayant but de créer une barrière d'air sur le devant de la vitre afin de repousser les poussières et, en plus, d'atténuer la pénétration de la chaleur dans le caisson NXW. En standard sur le caisson NXW et en option sur le caisson NXM.

NXFIGRU • Groupe de filtres d'air à associer avec la barrière ONXAB1 pour le dégraissage et le dépoussiérage de l'air sortant d'un compresseur et pouvant contenir des particules graisseuses.

Réservoir de lave-glace • Kit de lave-glace avec réservoir de 5 ou de 25 litres. Pompe disponible en 24V AC, 230V AC et en 230V AC dans la version avec hauteur d'élévation jusqu'à 30m. Compatible avec les caissons de la série NXM, NXL et NXJ.



DONNÉES TECHNIQUES

SUPPORTS ET ACCESSOIRES EN INOX				
	NXWBS1	NXWBL	NXWBPTH1	NXFWBT
Caissons				
NXJ	•			
NXL		•		
NXM	•			
NXW	•			
Tourelles				
NXPTH			•	•
Adaptateurs				
NXCW	•	•	•	
NXCOL	•	•	•	

GÉNÉRALITÉS

Supports en acier Inox AISI 316 avec polissage de surface

MÉCANIQUE

NXWBS1

Support mural avec ou sans adaptateurs

Longueur 370mm

Charge utile: 45kg

Tête orientable: horizontale -95° / +95°, verticale -90° / 0°

NXWBL

Support mural avec ou sans adaptateurs

Longueur 596mm

Charge utile: 70kg

NXCW

Adaptateur de fixation d'angle

Dimensions: 180x291mm

Charge utile: 50kg

NXCOL

Adaptateur de fixation sur poteau

Dimensions: 180x196mm

Charge utile: 50kg

Poteau: Ø 110 à 150mm

NXWBPTH1

Support mural

Longueur: 596mm

Charge utile: 70kg

NXFWBT

Support pour fixation au sol, compatible avec le support NXWBPTH1

Hauteur: 124mm

Charge utile: 70kg

ONXAB1 - ONXAB1025

Barrière d'air, en standard sur le caisson NXW, en option sur NXM

Dimensions: Ø 154x21mm

Buse d'entrée: 1/2" GAS mâle

Pression max 2.5 Bar, Exemple d'application:

- pression de l'air comprimé 1 Bar, consommation 7m³/h
- pression de l'air comprimé 1.5 Bar, consommation 10m³/h
- pression de l'air comprimé 2 Bar, consommation 12m³/h
- pression de l'air comprimé 2.5 Bar, consommation 14m³/h

NXFIGRU

3 filtres en cascade (20 micron, 5 micron, 0.1 micron)

Dimensions: 227x275x104mm

Entrée et sortie: buse 1/2"

Pression conseillée: de 0.3 à 2.5 Bar

Filtrage: 0.1 micron

Livré avec un manuel d'instructions

Lave-glace avec réservoir de 5 litres, tuyau de 4m

Dimensions (BxHxL): 217x272x254mm

Capacité du réservoir: 25l

Prévalence: 5m maximum

Longueur du tuyau: 4m

Alimentation 230V AC, consommation 12W max

Alimentation 24V AC, consommation 12W max

IP56

Livré avec un manuel d'instructions et liquide antigel

Lave-glace avec réservoir de 25 litres, tuyau de 4m

Dimensions (BxHxL): 301x458x345mm

Capacité du réservoir: 25l

Prévalence: 5m maximum

Longueur du tuyau: 4m

Alimentation 230V AC, consommation 12W max

Alimentation 24V AC, consommation 12W max

IP56

Livré avec un manuel d'instructions et liquide antigel

Lave-glace avec réservoir de 25 litres, tuyau de 30 mètres

Dimensions (BxHxL): 710x300x270mm

Capacité du réservoir: 25l

Prévalence: 30m max

Longueur du tuyau: 30m

Alimentation 230V AC, consommation 600W max

IP45

Livré avec un manuel d'instructions et liquide antigel

RÉFÉRENCES

VIP5WAS01 Lave-glace 5l, pompe 230V AC

VIP5WAS02 Lave-glace 5l, pompe 24V AC

VIP25WAS01 Lave-glace 25l, pompe 230V AC

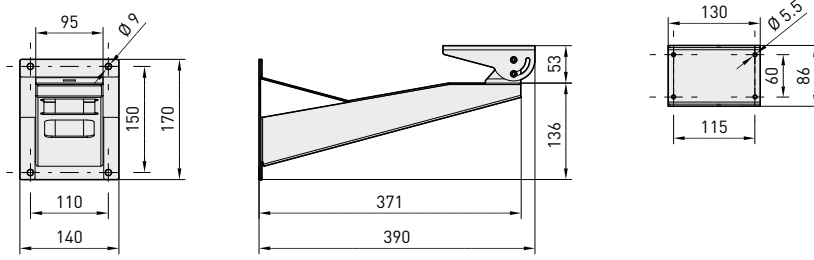
VIP25WAS02 Lave-glace 25l, pompe 24V AC

VIP25WASA01 Lave-glace 25l, pompe 230V AC, prévalence 30m

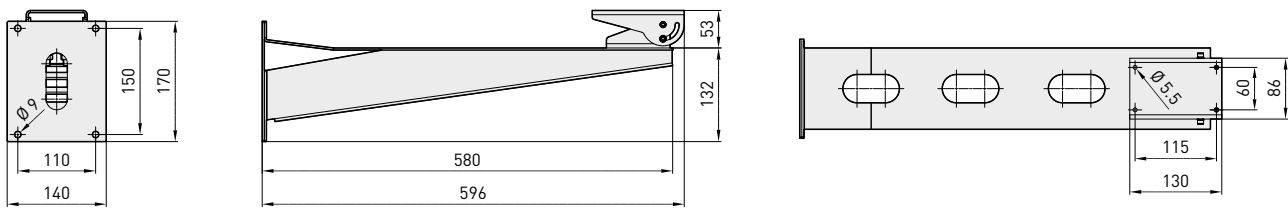
ENVIRONNEMENT

Intérieur / Extérieur

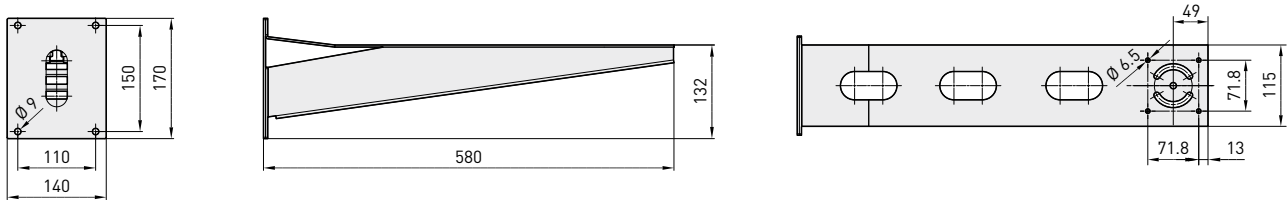
NXWBS1



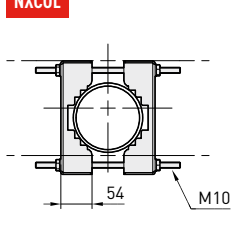
NXWBL



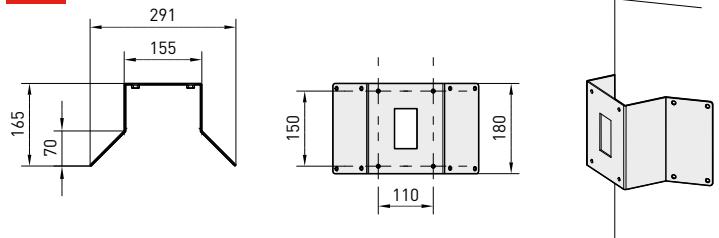
NXWBPTH1



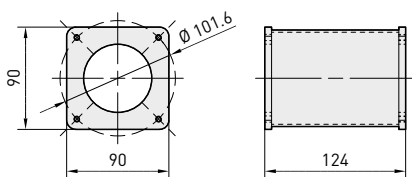
NXCOL



NXCW



NXFWBT

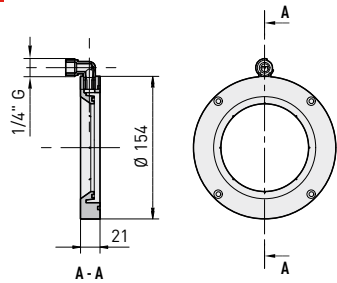


Les valeurs sont entendues en millimètres.

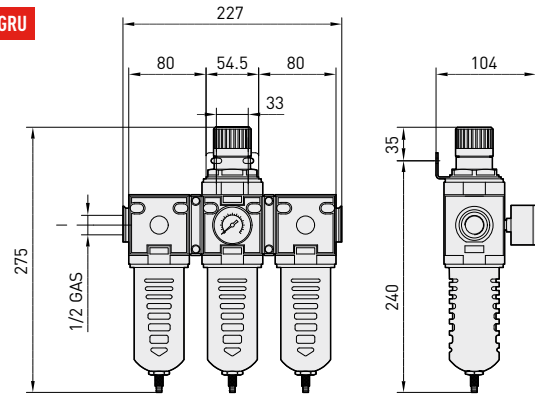
SUPPORTS ET ACCESSOIRES EN INOX



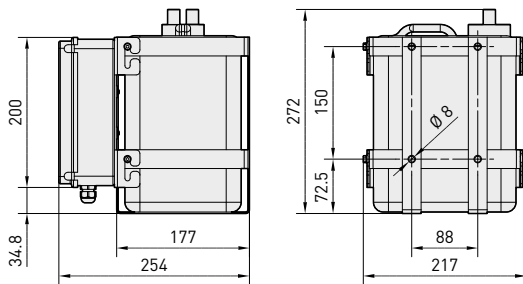
ONXAB1



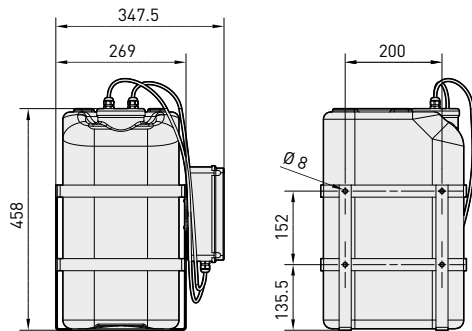
NXFIGRU



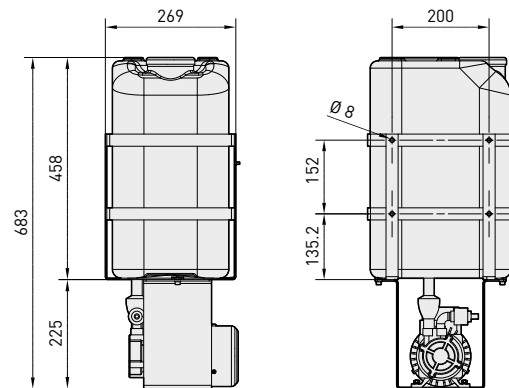
VIP5WAS



VIP25WAS



VIP25WASA01



Poids Net:

- NXWBS1 2.5kg
- NXWBL 5.5kg
- NXCW 1.2kg
- NXCOL 3.3kg
- NXWBPTH1 4.7kg
- NXFWBT 0.9kg
- ONXAB1 1.6kg
- NXFIGRU 2.5kg
- VIP5WAS 3.2kg
- VIP25WAS 5.1kg
- VIP25WASA01 13.3kg

Poids avec Emballage:

- NXWBS1 2.8kg
- NXWBL 5.6kg
- NXCW 1.3kg
- NXCOL 3.5kg
- NXWBPTH1 4.8kg
- NXFWBT 1kg
- ONXAB1 1.8kg
- NXFIGRU 3kg
- VIP5WAS 3.7kg
- VIP25WAS 6.1kg
- VIP25WASA01 14.6kg

Dimensions Emballage (BxHxL):

- NXWBS1 16x18.5x46cm
- NXWBL 19x16x60cm
- NXCW 24x32x24.5cm
- NXCOL 14x25.5x20cm
- NXWBPTH1 16x18.5x46cm
- NXFWBT 10x16x23cm
- ONXAB1 14x25.5x20cm
- NXFIGRU 34.5x24x15.5cm
- VIP5WAS 31x23.5x31cm
- VIP25WAS 39x33x56cm
- VIP25WASA01 35.5x45x80cm

Sur Emballage:

- NXWBS1 8 unités
- NXWBL -
- NXCW 6 unités
- NXCOL 10 unités
- NXWBPTH1 8 unités
- NXFWBT -
- ONXAB1 -
- NXFIGRU -
- VIP5WAS -
- VIP25WAS -
- VIP25WASA01 -

