

CAISSON EN ACIER INOX POUR HAUTE TEMPÉRATURE

- Pour installation industrielle en haute température
- Double corps, en acier Inox AISI 316
- Gamme complète d'accessoires
- Étanche IP67



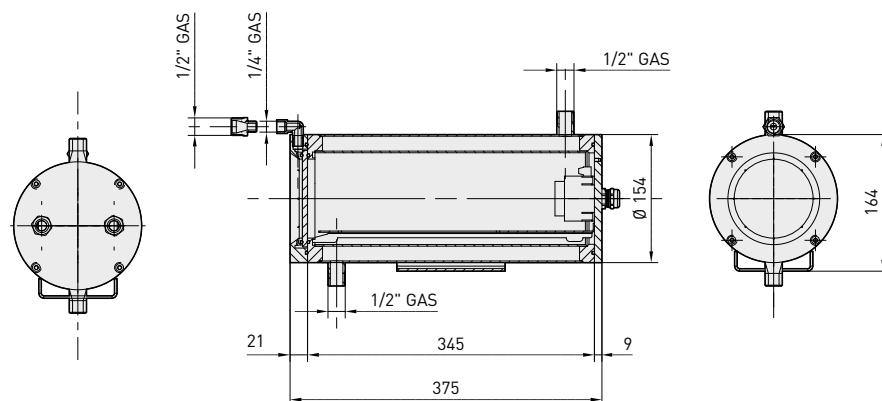
NXW

Le caisson NXW, construit en acier Inox est composé d'un double corps permettant la circulation d'un fluide de refroidissement (air, eau, gaz rare). Les faces avant et arrière, très épaisses, garantissent l'étanchéité du caisson. 2 presse étoupes PG13.5 permettent le passage des câbles et la face avant peut être équipée de vitre trempée ou de vitre Vicor.

Une version spéciale avec vitre infrarouge permet de contrer les infrarouge rayonnants.

Deux buses 1/2" gas permettent le raccordement des tuyaux servant à la circulation du fluide.

La face avant est étudiée pour créer une barrière d'air sur la vitre afin d'atténuer la pénétration de la chaleur et de réduire le dépôt de poussières sur la fenêtre (Il est conseillé d'utiliser le groupe de filtres NXFIGRU pour le dégraissage de l'air comprimé). La construction exceptionnellement robuste de ce caisson le rend compatible avec les milieux industriels les plus sévères tels que fours, fonderies, et là, où des températures très élevées pourraient nuire au bon fonctionnement d'une caméra.


 NXW+NXFIGRU+NXWBS1
(tuyaux pas fournis avec le produit)


Les valeurs sont entendues en millimètres.

DONNÉES TECHNIQUES

NXW	
Modèle	
NXWOK1000	Caisson refroidissé par liquide avec barrière d'air (vitre exclue)
NXWOK1025	Caisson refroidissé par liquide avec barrière d'air et vitre anti-infrarouge

GÉNÉRALITÉS

Réalisé en acier Inox (alliage austénitique inoxydable résistant à la corrosion et à la chaleur)

- UNI 6900-71: X 2 Cr Ni Mo 17 12
- AISI: 316L
- DIN 17006: X 2 Cr Ni Mo 18 10
- N° WERKSTOFF: 1.4404
- AFNOR: Z2 CND 17-12
- BSI: 316 S 12

Visserie en alliage austénitique inoxydable résistant à la corrosion et à la chaleur

- UNI 6900: X 5 Cr Ni Mo 1712
- AISI: 316
- Qualité ISO: A4
- Classe de résistance ISO: 80

Livré avec manuel d'instructions, sachet déshydratant, accessoires pour le montage de la caméra et objectif

UNI: Ente Nazionale Italiano di Unificazione, AISI: American Iron and Standard Institute, DIN: Deutsche Industrie Normen, AFNOR: Association Française de Normalisation, BSI: British Standard Institution, ISO: International Organization for Standardization

MÉCANIQUE

2 presse-étoupes PG13.5 en laiton nickelé
 2 buses 1/2" GAS pour circulation du fluide
 1 buse 1/4" GAS pour la barrière d'air
 Polissage extérieur du corps et des faces avant et arrière
 Joints toriques de haute étanchéité
 Face arrière de 9mm d'épaisseur
 Fenêtre Ø 95mm
 Surface extérieure: Ø 154mm, longueur 375mm
 Surface intérieure utile (BxH): 78x78mm

Longueur utile

NXW 345mm

Longueur intérieure utile avec alimentation

NXW 280mm

Vitre en verre trempé

6mm d'épaisseur
 Température d'utilisation 260°C, gradient thermique max 108°C

Vitre Vicor

6mm d'épaisseur
 Température d'utilisation 400°C, gradient thermique max 220°C

Vitre anti-infrarouge

6.6mm d'épaisseur
 Température d'utilisation 260°C, gradient thermique max 108°C
 Radiation IR transmise 21%

Refroidissement par eau

Pression max 10ATM

Exemple d'application avec de l'eau à 20°C:

- Température ambiante 200°C, débit d'eau 2 l/min, température intérieure du caisson 32°C
- Température ambiante 300°C, débit d'eau 2.2 l/min, température intérieure du caisson 41°C
- Température ambiante 400°C, débit d'eau 6.5 l/min, température intérieure du caisson 44°C

Refroidissement par air

Exemple d'application avec de l'air à 17°C et température extérieure 80°C

- pression 1 Bar - débit 1010m³/h, temp. intérieure du caisson: 45°C
- pression 2 Bar - débit 1510m³/h temp. intérieure du caisson: 35°C

Groupe de filtrage

Pression 0.3-2.5 Bar, filtrage 0.1 micron

Barrière d'air

Pression max 1Bar

ÉLECTRIQUE

Alimentation pour caméra

- IN 100-240V AC - OUT 12V DC, 50/60 Hz, 1A
- IN 230V AC - OUT 24V AC, 50Hz, 400mA

ACCESSOIRES

ONXWTG	Vitre en verre trempé
ONXWVG	Vitre Vicor
ONXAB1025	Barrière d'air avec vitre anti-infrarouge
ONXPS1B	Alimentation wide range pour caméra IN 100-240V AC - OUT 12V DC
ONXPS2B	Alimentation pour caméra IN 230Vac - OUT 24V AC

PRODUITS COMPATIBLES

NXWBS1 Support mural pour caisson en acier Inox

ENVIRONNEMENT

Intérieur / Extérieur

EN CONFORMITÉ AVEC

CE selon EN 61000-6-3, EN 60065, EN 50130-4

IP67



Poids Net:
NXW 10.2kg

Poids avec Emballage:
NXW 10.8kg

Dimensions Emballage (BxHxL):
NXW 24.3x24.2x49.5cm

Sur Emballage:
NXW -